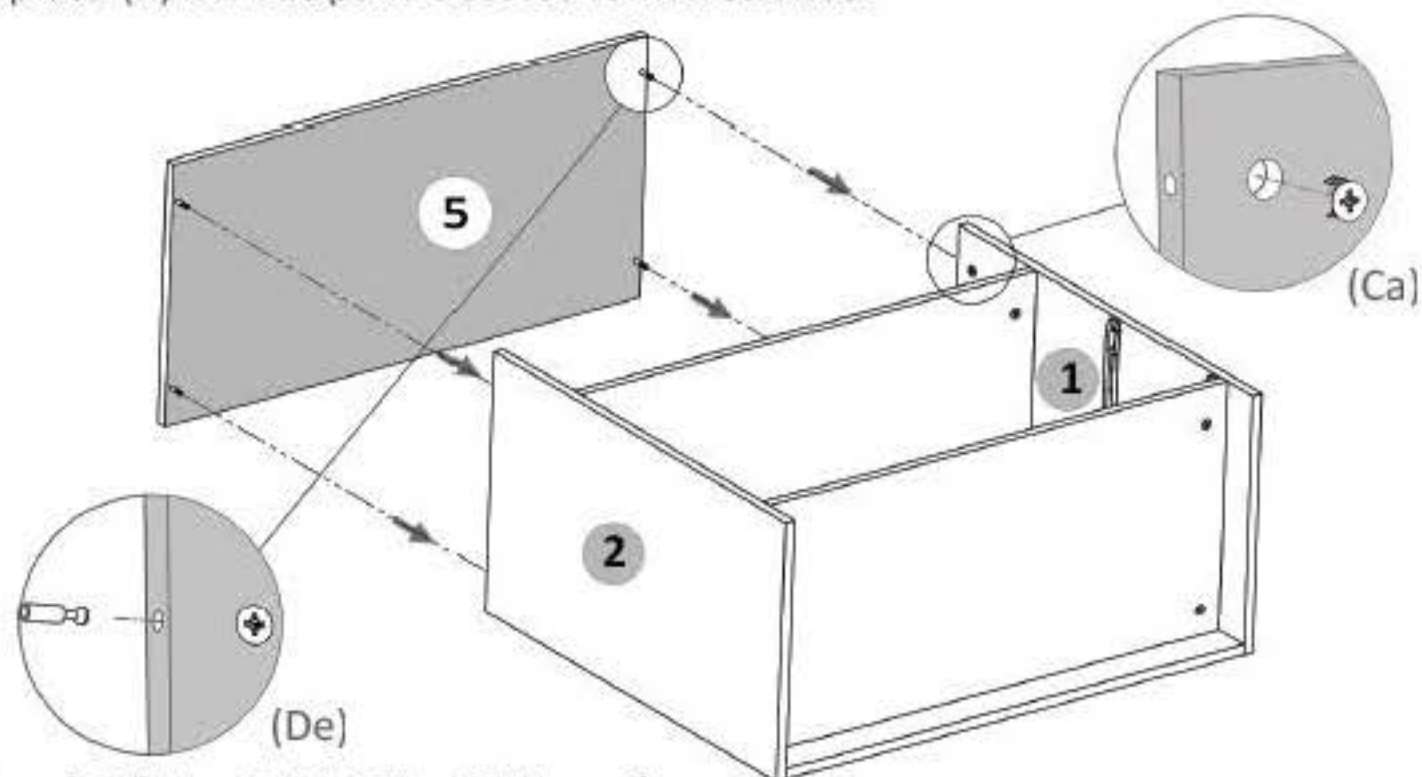


Nu te descurci ?  
Acceseaza site-ul companiei  
sau **scaneara codul QR** pentru  
instructiuni si video-uri cu montaj

Nu te descurci ?  
Acceseaza site-ul companiei  
sau **scaneara codul QR** pentru  
instructiuni si video-uri cu montaj

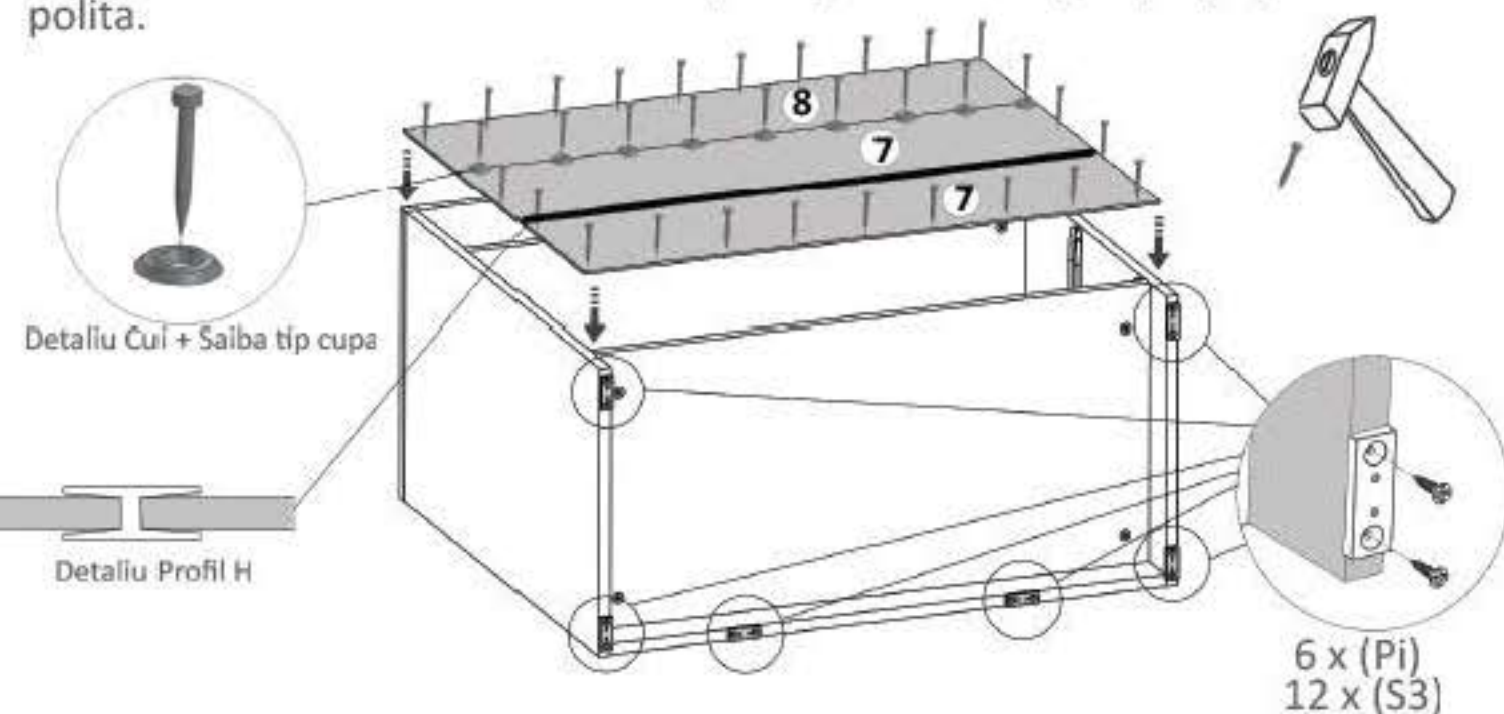
## Pasul 5 (Montaj Repere)

Se prinde placa (5) cu demontabili (De) x 4 buc in gaurile prestabilite, urmand ca apoi sa se infiletze (Ca) care trebuie puse pe placa (1) x 2 buc si pe placa (2) x 2 buc pana acestea raman stranse.

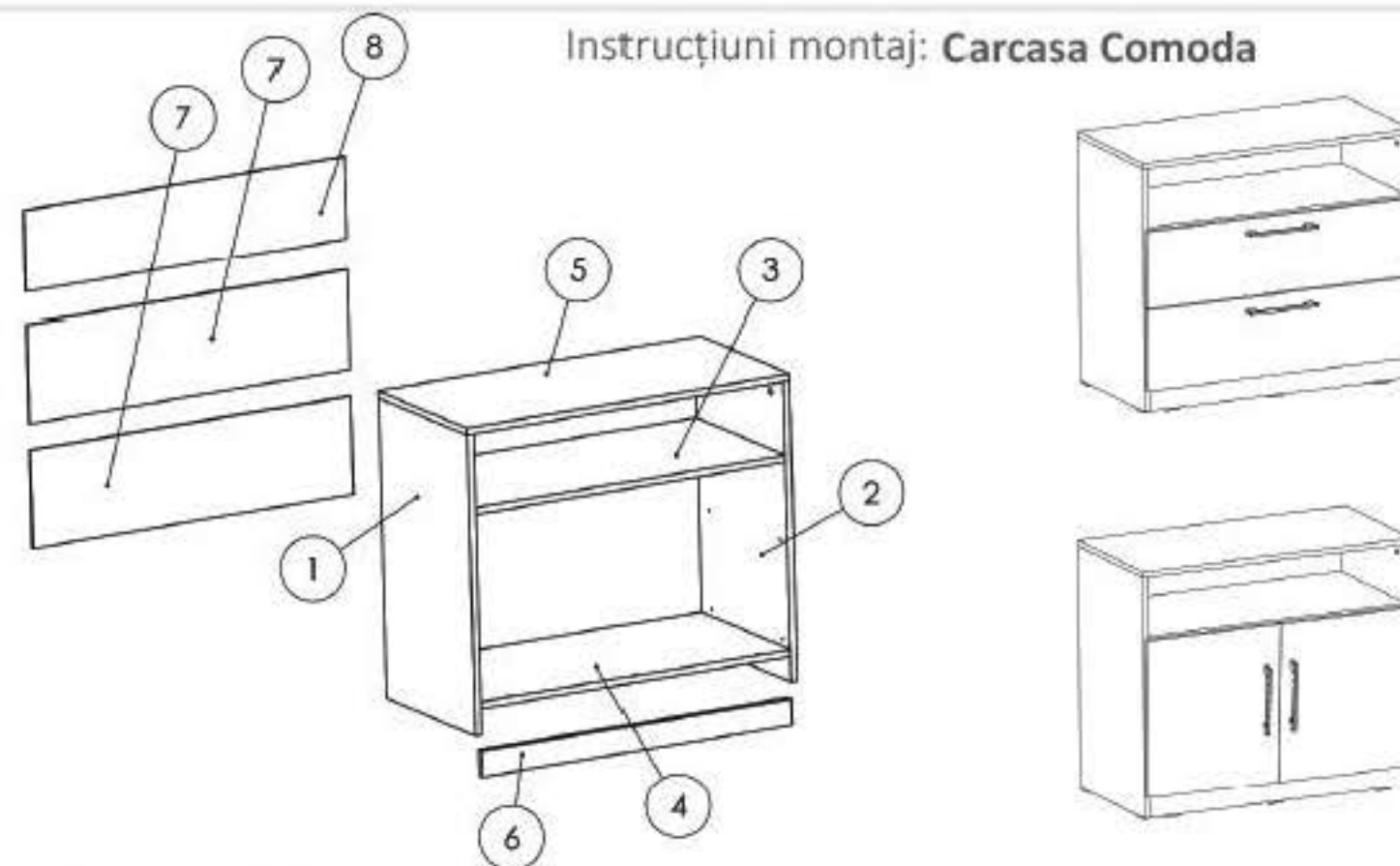


## Pasul 6 (Montaj HDF + Picioare)

Se masoara diagonalele sa fie in vinclu, dupa care se prind HDF-urile (7 si 8) folosindu-se de ciocan cu ajutorul unor cuie (Cu) x 32 buc, iar la imbinari se folosesc Profile H acolo unde este spatiu gol si saibe tip cupa (Sc) unde este polita.



## Instructiuni montaj: Carcasa Comoda



### Informatii Utile!

Aceasta carcasa este universală și se potrivește atât pentru modelul de comoda cu sertare cât și pentru modelul de comoda cu uși!

NR. REPER	COD REPER	DETALII	CANTITATE
1	LATERALA ST.	PAL 696 X 404 X 16	1
2	LATERALA DR.	PAL 696 X 404 X 16	1
3	POLITA FIXA	PAL 796 X 404 X 16	1
4	CAPAC INFERIOR	PAL 796 X 404 X 16	1
5	CAPAC SUPERIOR	PAL 830 X 404 X 16	1
6	SOCLU	PAL 796 X 60 X 16	1
7	HDF COMODA INFERIOR	HDF 824 X 227 X 4	2
8	HDF COMODA SUPERIOR	HDF 824 X 192 X 4	1

ATENȚIE: MONTAJUL NECORESPUNZĂTOR ATRAGE DUPĂ SINE PIERDEREA GARANȚIEI PRODUSULUI



Șurubelniță în cruce  
sau autofiletantă



Este recomandat ca  
montajul să fie făcut de  
minim două persoane



Un ciocan de dimensiune  
medie

Nu te descurci ?  
Acceseaza site-ul companiei  
sau **scaneaza codul QR** pentru  
instructiuni si video-uri cu montaj

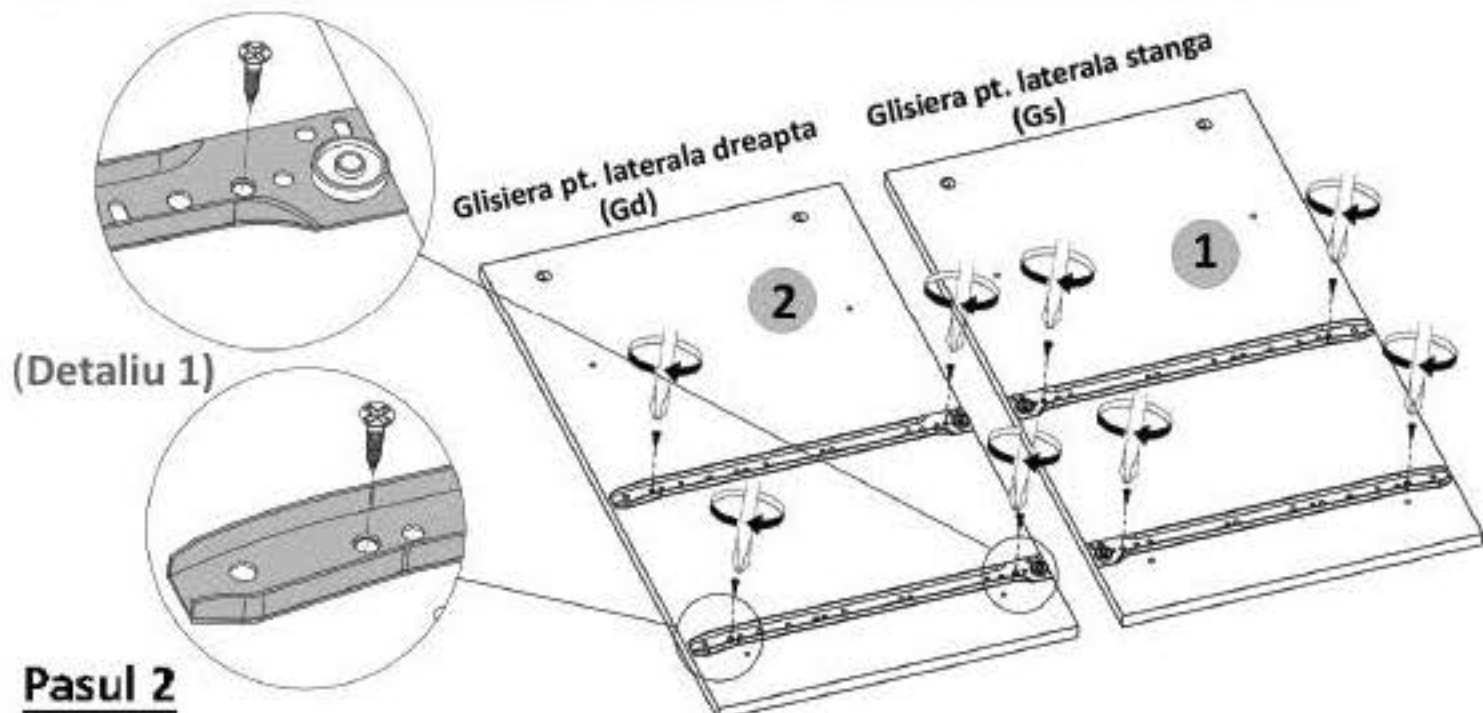
Nu te descurci ?  
Acceseaza site-ul companiei  
sau **scaneaza codul QR** pentru  
instructiuni si video-uri cu montaj

### Elemente feronerie pentru 1 x Carcasa Comoda:

DEMONTABIL CU EXCENTRIC <b>De</b>  12	SURUB 3.5X16 <b>S3</b>  28	CAMA <b>Ca</b>  12	CONFIRMATOR 7X50 <b>Co</b>  3
CUIE <b>Cu</b>  32	BALAMALE APLICATE <b>Ba</b>  4	SAIBA TIP CUPA <b>Sc</b>  8	PICIOR PLASTIC 5 mm <b>Pi</b>  6

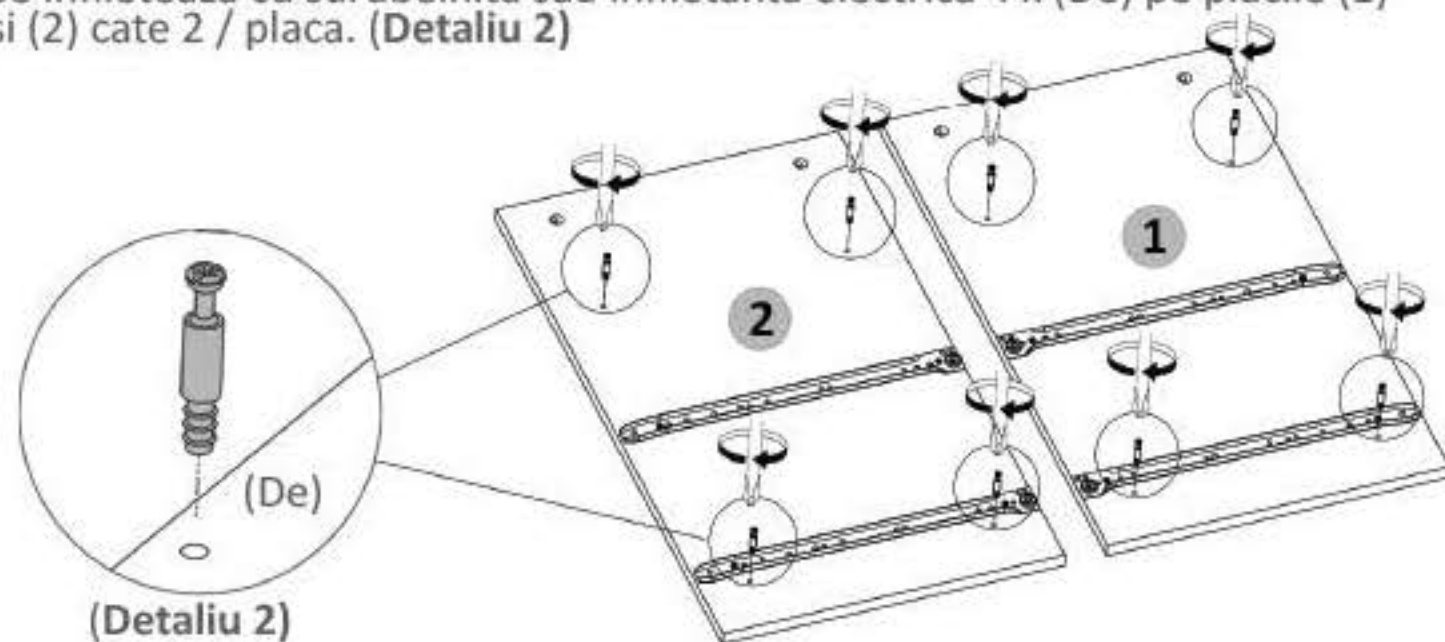
### Pasul 1 - Optional (Acest pas este valabil doar daca are sertare!)

Se prinde cu infiletanta (Gs) x 1 buc pe placa (1) si (Gd) x 1 buc pe placa (2), fiecare cu cate 2 suruburi (S3) in gaurile punctate din placa. (Detaliu 1)



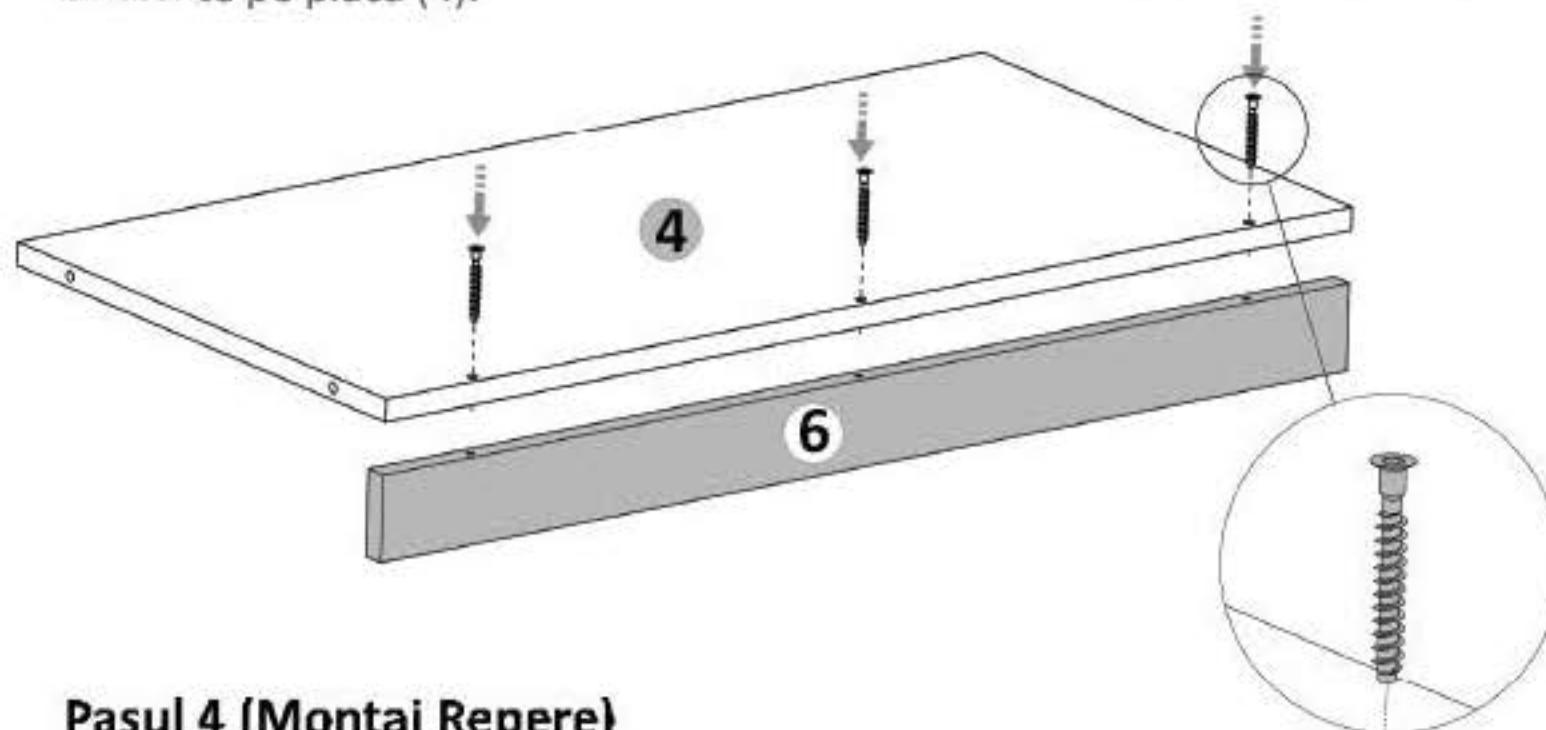
### Pasul 2

Se infileteaza cu surubelnita sau infiletanta electrica 4 x (De) pe placile (1) si (2) cate 2 / placa. (Detaliu 2)



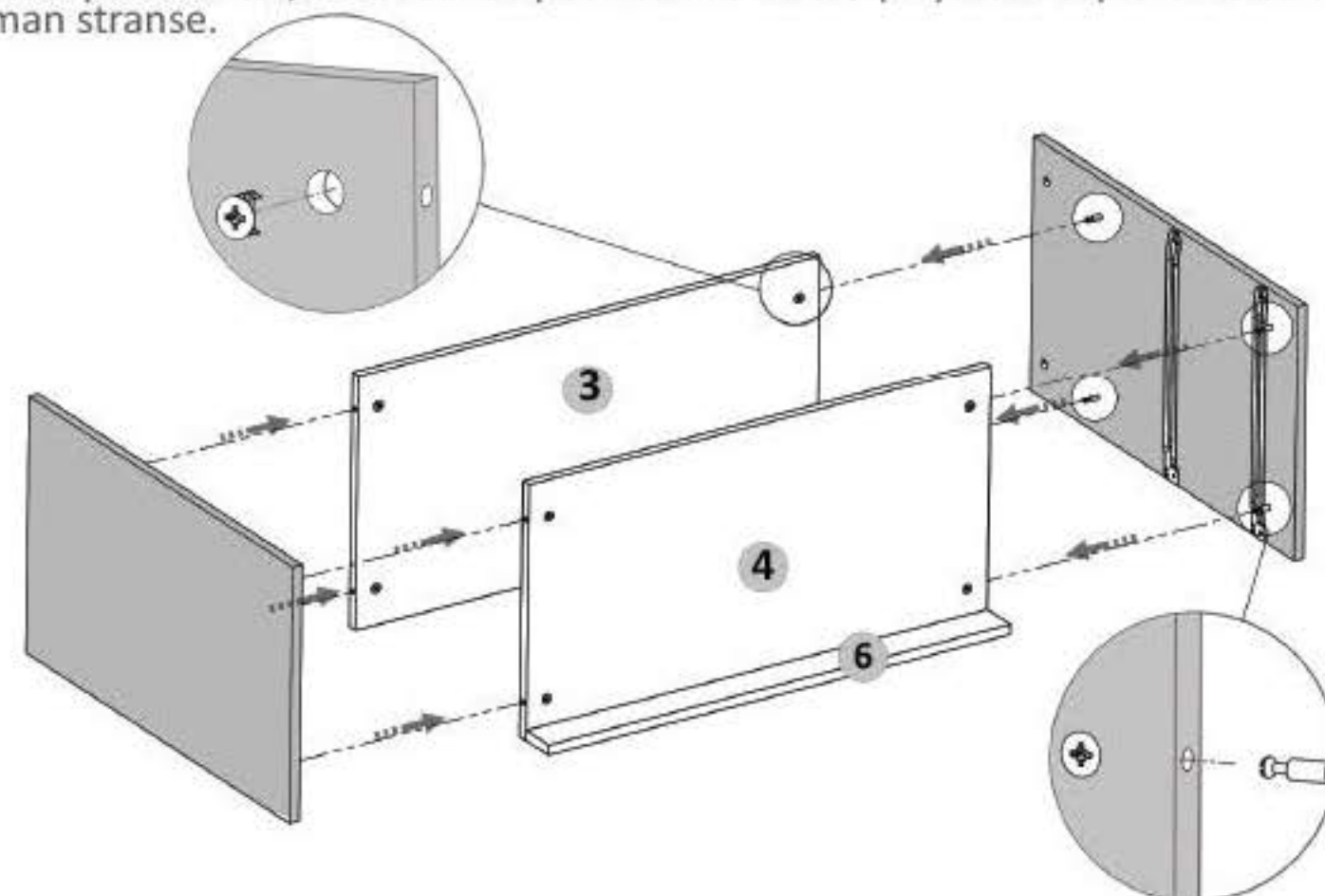
### Pasul 3 (Montaj Repere)

Se prinde placa (6) de placa (4) cu ajutorul celor 3 Confirmatoare (Co) in gaurile existente pe placa (4).



### Pasul 4 (Montaj Repere)

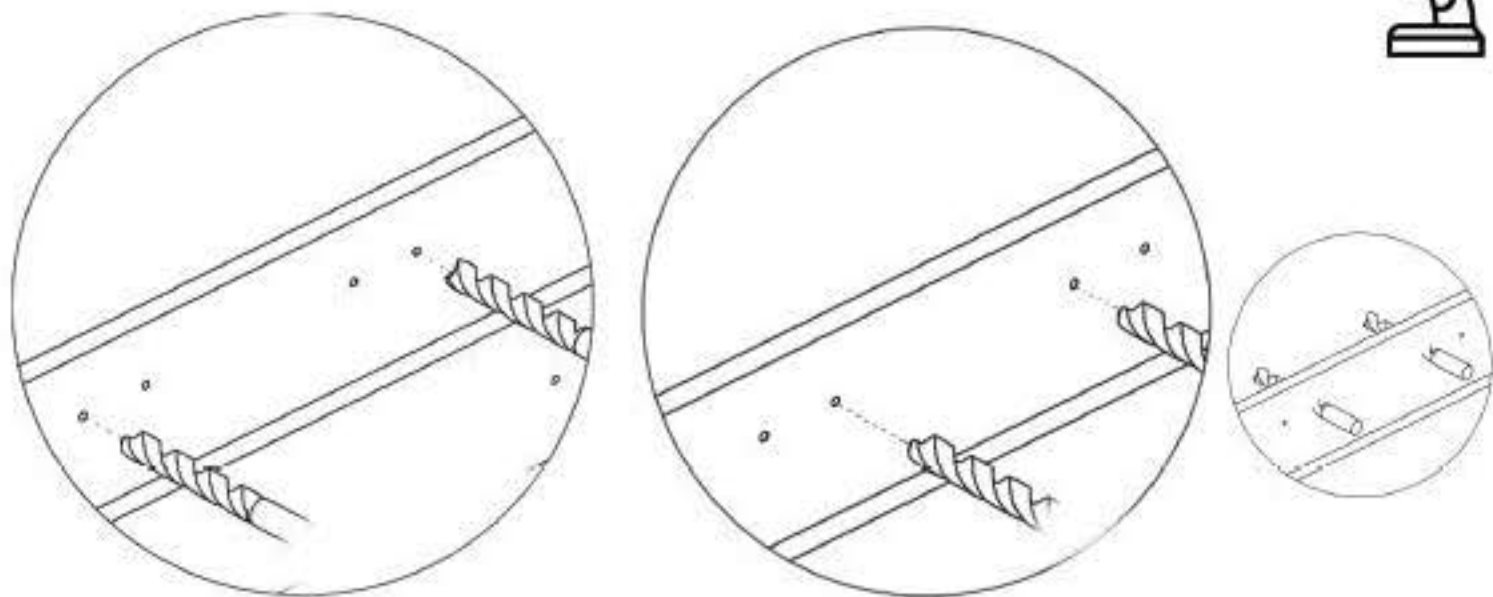
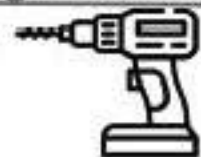
Se prind placile (1) si (2) de placile (3,4,6) cu demontabili (De) x 8 buc in gaurile prestabilite, urmand ca apoi sa se infileteze (Ca) x 8 buc pana acestea raman stranse.



Nu te descurci ?  
Acceseaza site-ul companiei  
sau **saneaza codul QR** pentru  
instructiuni si video-uri cu montaj

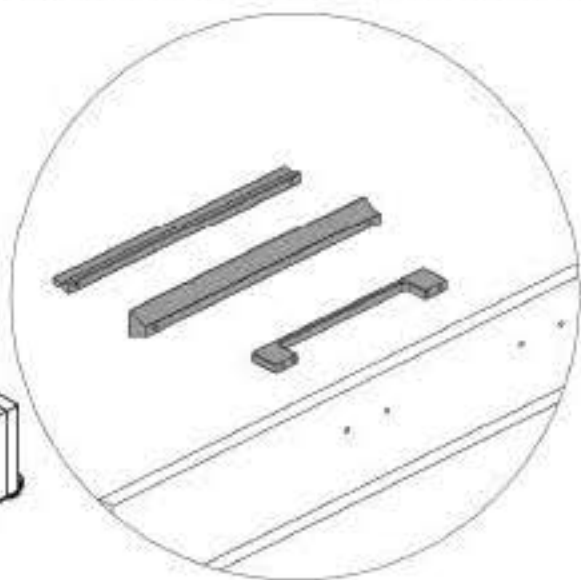
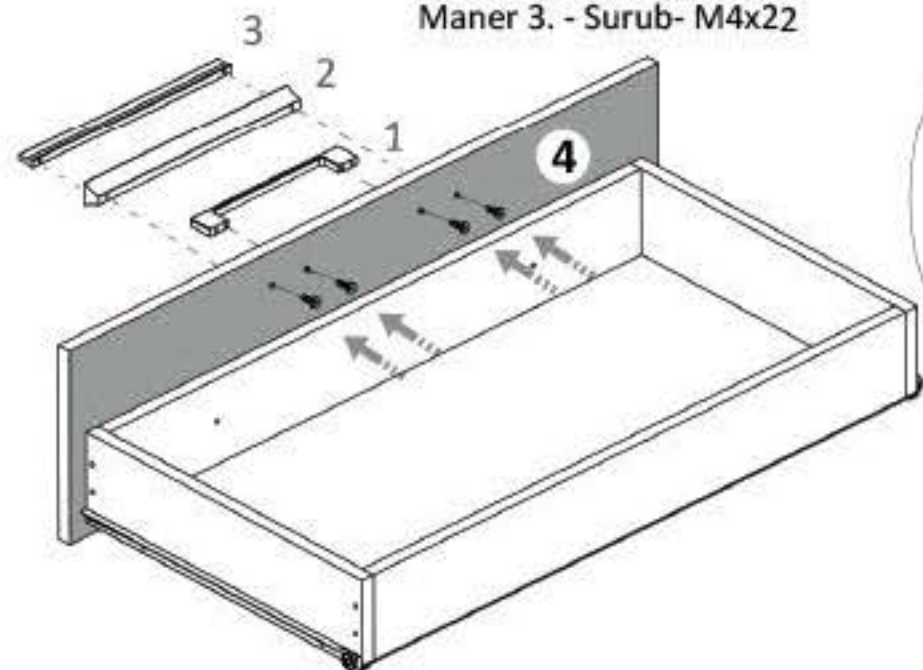
## Pasul 5 (Montaj Maner)

Atentie ! Se gaureste fata de sertar in functie de modelul de maner. In interiorul sertarului exista mai multe tipuri de semne care sa va ajute sa da-ti gauri in placa. Fiecare semn este atribuit unui tip de maner. Se gaureste cu un burghiu cu diametru de 5 mm. Recomandam a se masura inainte distanta dintre gaurile de pe placa cu distanta dintre gaurile de pe maner inainte de a gauri placa.



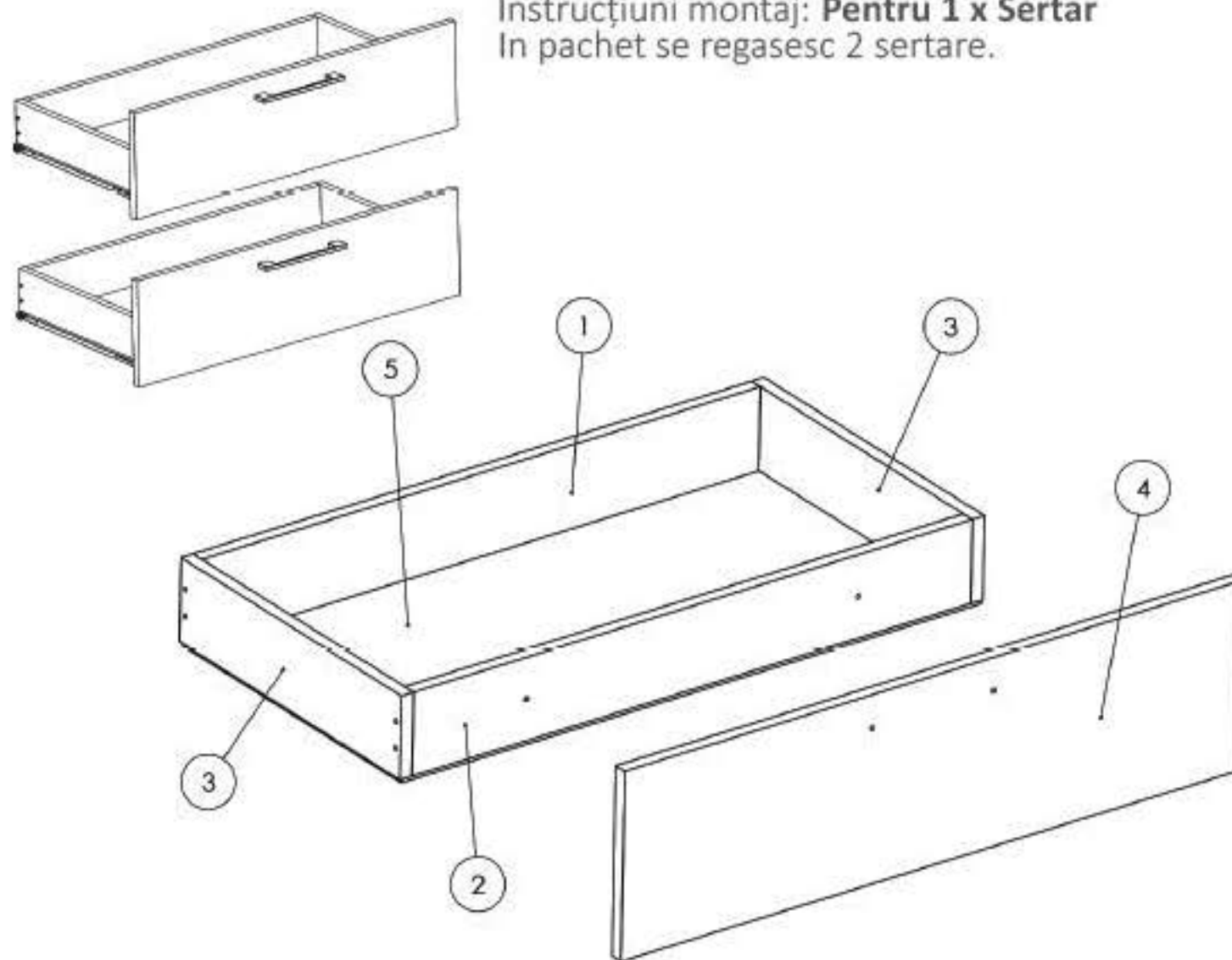
Se prinde cu surubelnita manerul pe placa (4) cu suruburi aferente fiecarui maner. cate 2 buc/ maner.

Maner 1. - Surub- M4x27  
Maner 2. - Surub- M4x27  
Maner 3. - Surub- M4x22



Nu te descurci ?  
Acceseaza site-ul companiei  
sau **saneaza codul QR** pentru  
instructiuni si video-uri cu montaj

Instructiuni montaj: Pentru 1 x Sertar  
In pachet se regasesc 2 sertare.



NR. REPER	COD REPER	DETALII	CANTITATE
1	CAPAT SETAR NEGAURIT	PAL 738 X 100 X 16	1
2	CAPAT SETAR GAURIT	PAL 738 X 100 X 16	1
3	LATERALE SERTAR	PAL 400 X 100 X 16	2
4	FATA SERTAR	PAL 816 X 226 X 16	1
5	HDF SERTAR	PAL 766 X 398 X 4	1

ATENȚIE: MONTAJUL NECORESPUNZĂTOR ATRAGE DUPĂ SINE PIERDEREA GARANȚIEI PRODUSULUI



Șurubelnită în cruce  
sau autofiletantă



Este recomandat ca  
montajul să fie făcut de  
minim două persoane



Un ciocan de dimensiune  
medie

Nu te descurci ?  
Acceseaza site-ul companiei  
sau **saneaza codul QR** pentru  
instructiuni si video-uri cu montaj

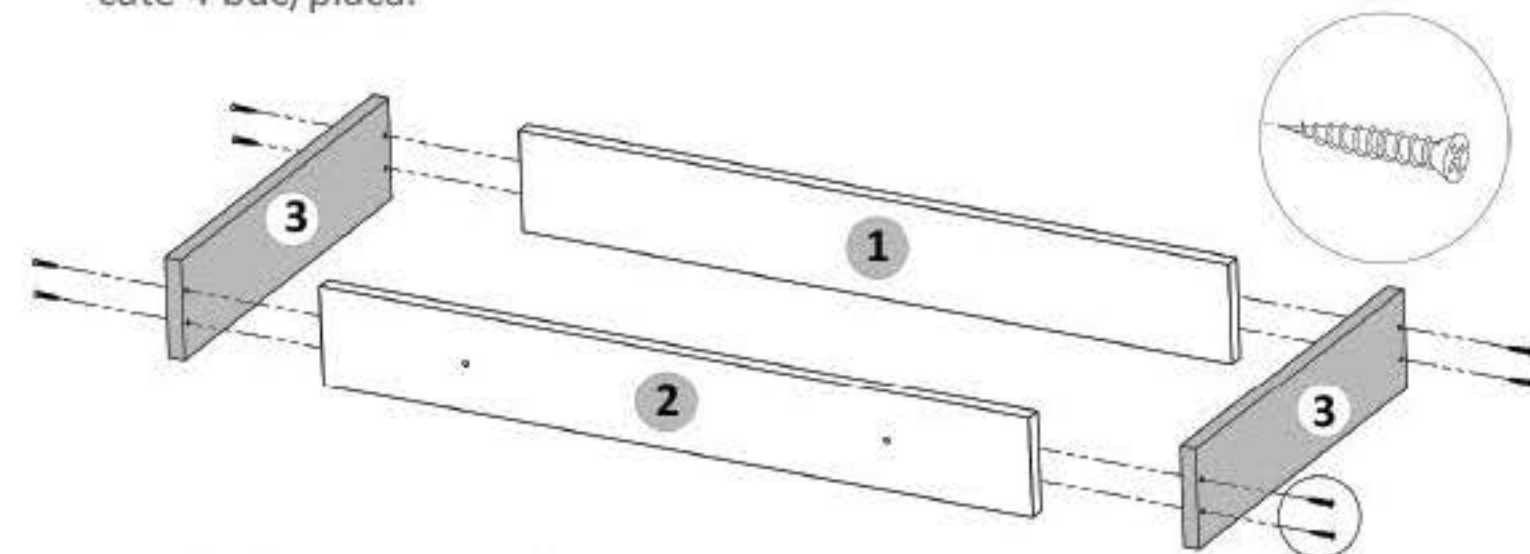
Nu te descurci ?  
Acceseaza site-ul companiei  
sau **saneaza codul QR** pentru  
instructiuni si video-uri cu montaj

### Elemente feronerie pentru 2 x Sertare:

SURUB 3.5X30 <b>S5</b>	GLISIERA PENTRU SERTAR ST. <b>GSS</b>	SURUB 3.5X40 <b>S6</b>	SURUB TIP CONFIRMATOR 4x22 <b>S2</b>
4	2	16	4
CUIE <b>Cu</b>	GLISIERA PENTRU SERTAR DR. <b>GSD</b>	SURUB 3.5X16 <b>S3</b>	SURUB TIP CONFIRMATOR 4x27 <b>S4</b>
50	2	16	4

#### Pasul 1

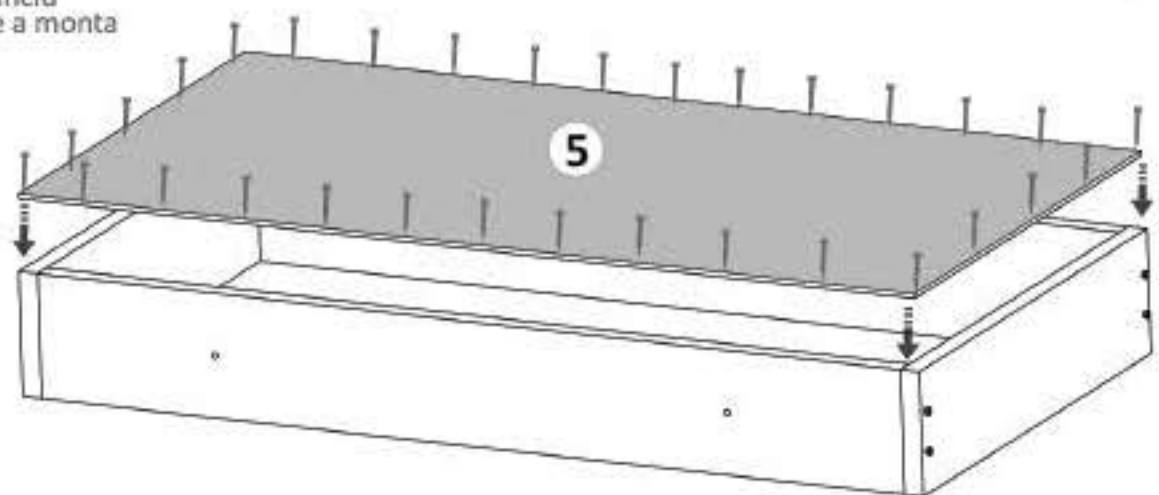
Se prind placile (3) de placile (1) si (2) cu ajutorul suruburilor (S6) 3.5 x 40, cate 4 buc/placa.



#### Pasul 2 (Montaj HDF)

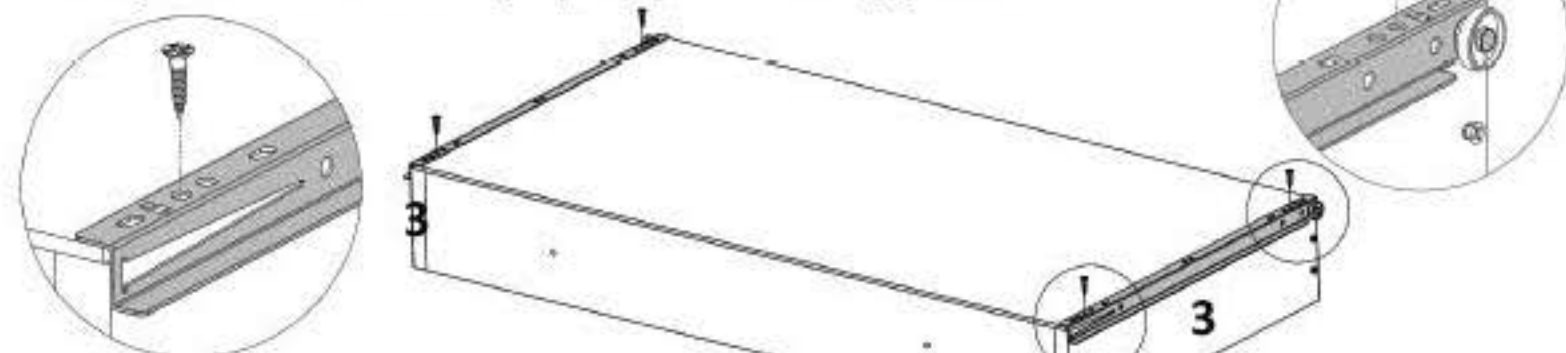
Se masoara diagonalele sa fie in vinclu, dupa care se prinde HDF-ul (5) folosindu-se de ciocan cu ajutorul unor cuie (Cu) x 25 buc.

⚠ Se masoara diagonalele sa fie in vinclu inainte de a monta HDF-ul!



#### Pasul 3 (Montaj Glisiera Stanga / Dreapta Sertar )

Se monteaza pe placa (3) -1 x Glisiera pentru sertar partea dreapta (GsD) si pe placa (3) -1 x (GsS) Glisiera pentru sertar partea stanga cu ajutorul suruburilor (S3) 3.5x16 - cate 2 /glisiera.



#### Pasul 4 (Montaj Repere)

Se prinde ansamblul de mai sus de placa (4) cu ajutorul suruburilor (S5) 3.5x30 - cate 2 buc/sertar. **Atentie!!!** Se prinde surubul in placa (2) iar capul surubului trebuie fixat in una dintre gaurile de mai jos in functie de unde vreti sa positionati sertarul.

