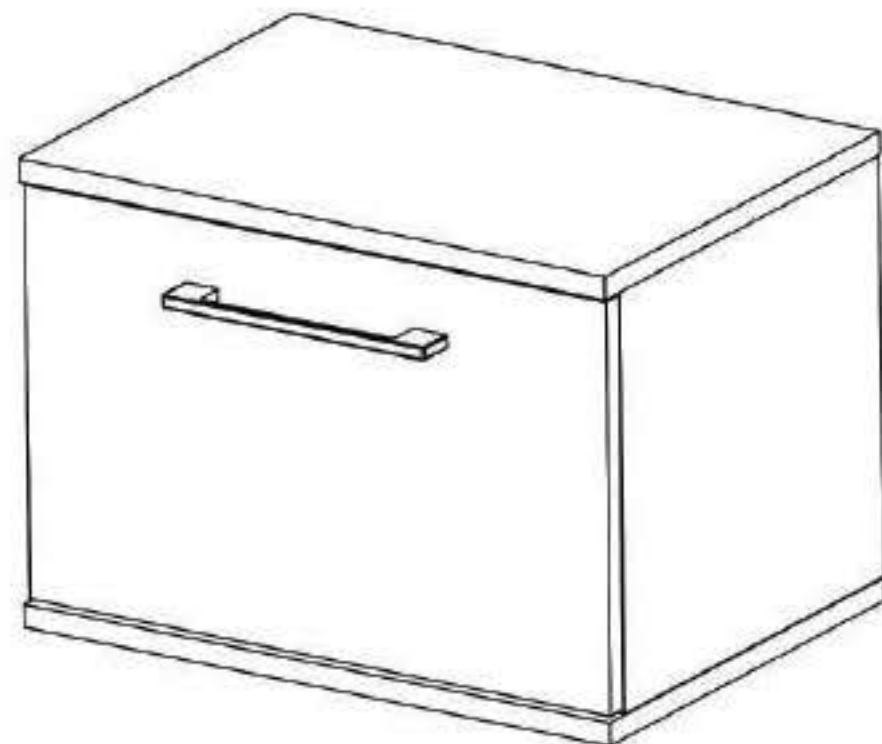
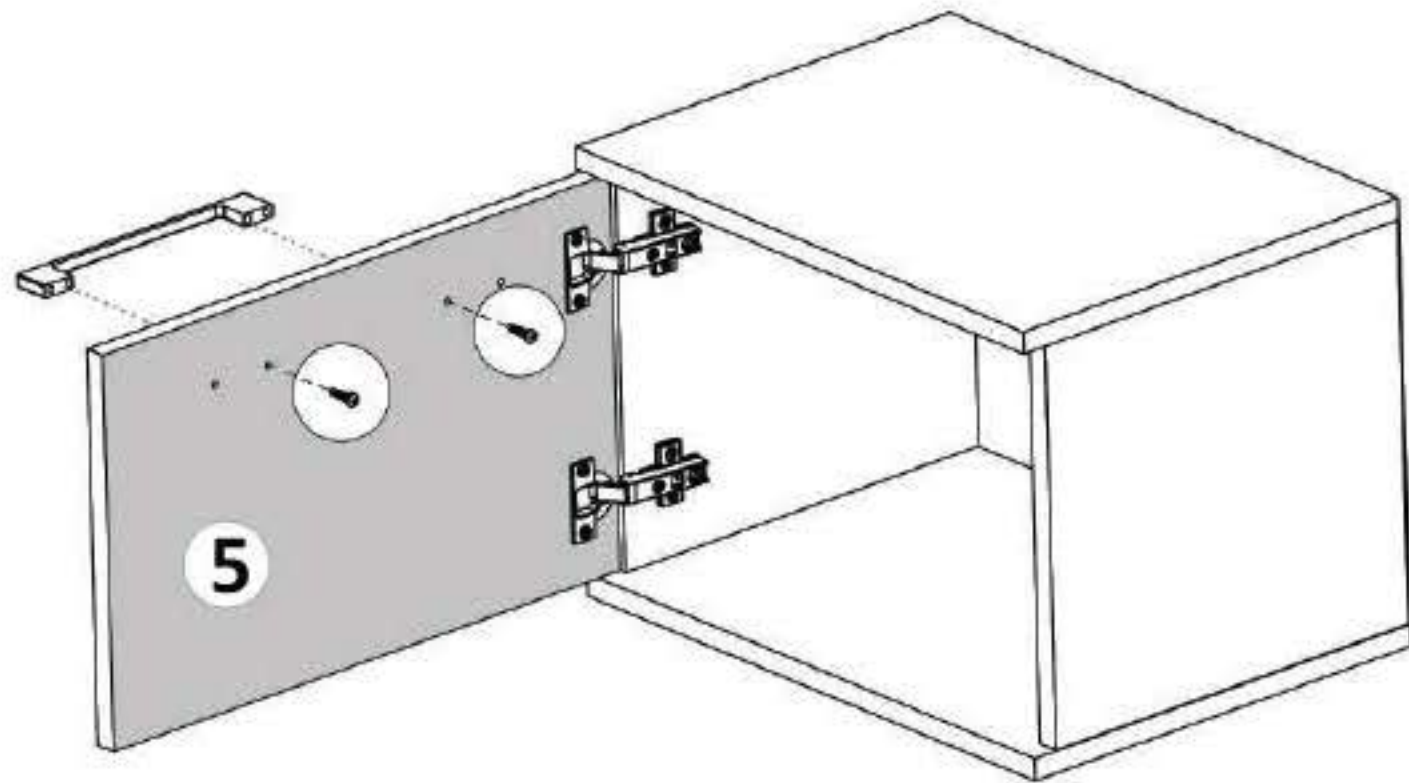


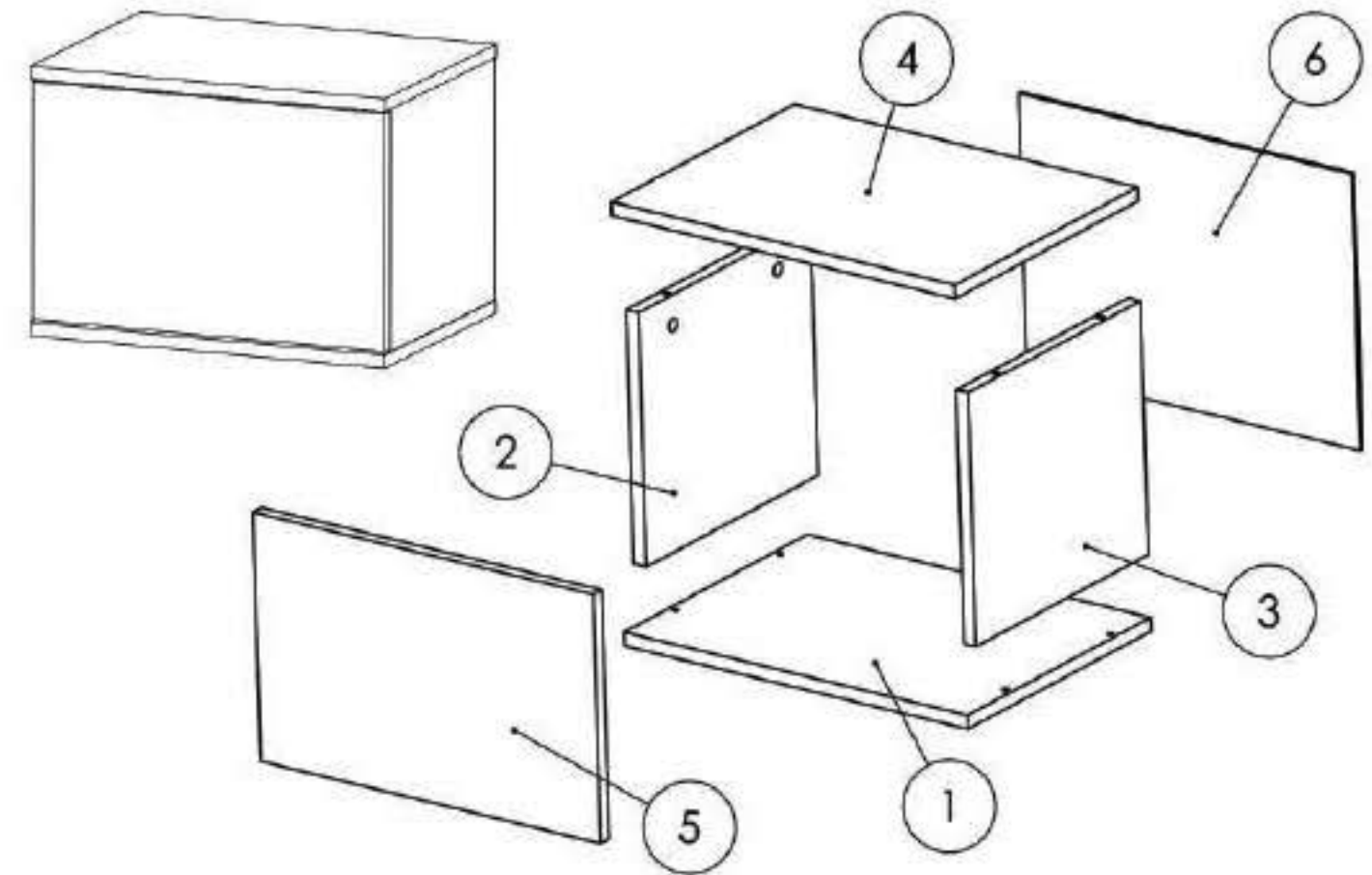
Nu te descurci ?
 Acceseaza site-ul companiei
 sau **scanseaza codul QR** pentru
 instructiuni si video-uri cu montaj

In cazul in care modelul de maner ales coincide cu cel de jos:
 Se monteaza pe placa (5) maner (Mn) x 1 buc cu suruburi (S4) M4x27 - 2 buc
 in gaurile existente pe placa. (Acest pas se repeta pentru ambele noptiere)!



Nu te descurci ?
 Acceseaza site-ul companiei
 sau **scanseaza codul QR** pentru
 instructiuni si video-uri cu montaj

Instructiuni montaj: **NOPTIERA CU USA (X 2BUC)**



NR. REPER	DETALII	COD REPER	CANTITATE
1	PAL 458X336X16	FUND	1
2	PAL 316X294X16	LATERALA ST.	1
3	PAL 316X294X16	LATERALA DR.	1
4	PAL 458X336X16	TAVAN	1
5	PAL 454X288X16	USA	1
6	HDF 445X320X4	HDF ALB	1

ATENȚIE: MONTAJUL NECORESPUNZĂTOR ATRAGE DUPĂ SINE PIERDEREA GARANȚIEI PRODUSULUI



Șurubelniță în cruce
sau autofiletantă



Este recomandat ca
montajul să fie făcut de
minim două persoane



Un ciocan de dimensiune
medie

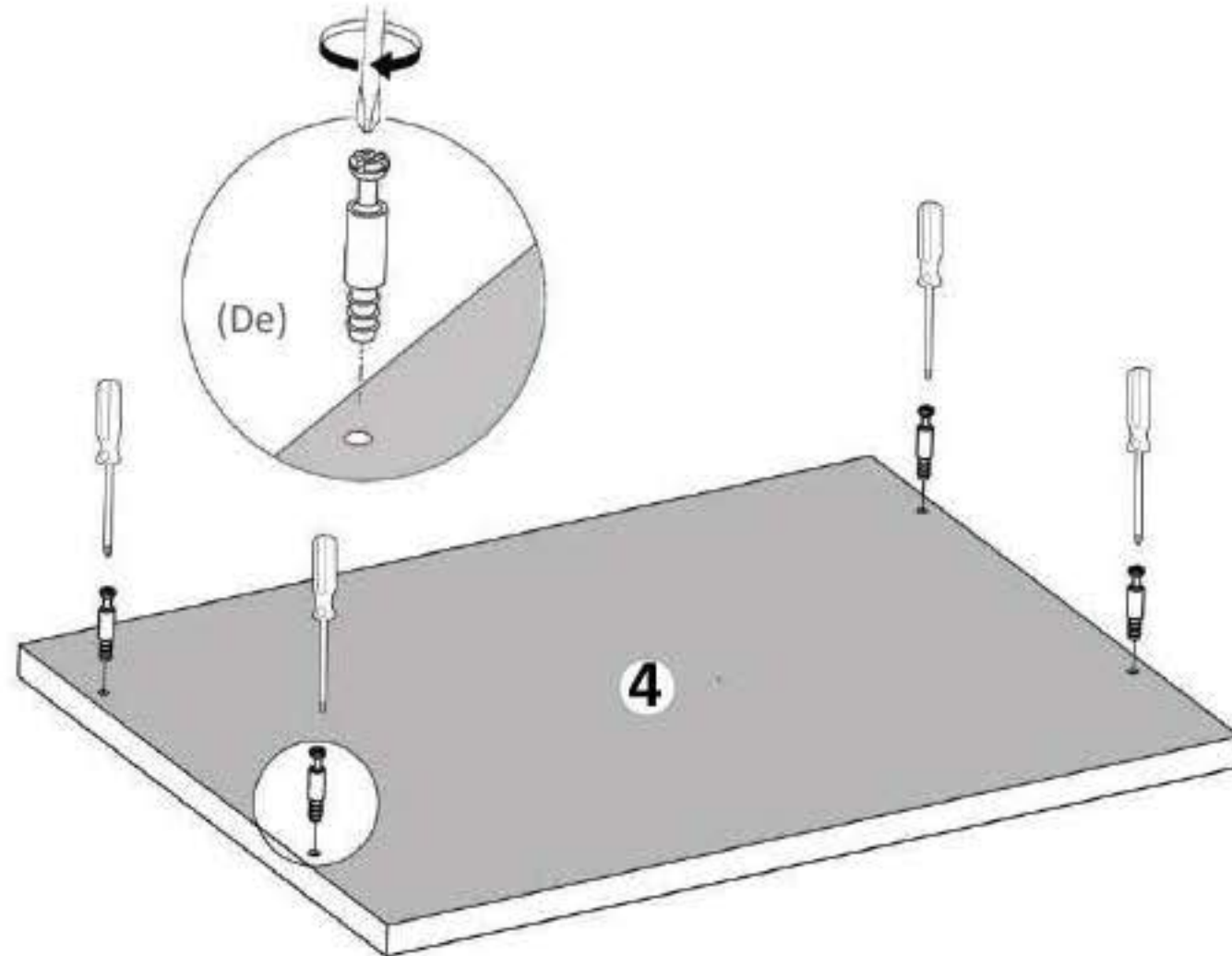
Nu te descurci ?
 Acceseaza site-ul companiei
 sau **scaaneaza codul QR** pentru
 instructiuni si video-uri cu montaj

Elemente feronerie:

DEMONTABIL CU EXCENTRIC De  8	SURUB 5X25 S5  16	CAMA Ca  8	SURUB TIP CONFIRMATOR 4x22 S4  4
CIIE Cu  36	BALAMALE APLICATE Ba  4	SURUB 3.5X16 S3  16	CONFIRMATOR 7X50 Co  8
	PICIOR PLASTIC Pi  8		SURUB TIP CONFIRMATOR 4x27 S4  4

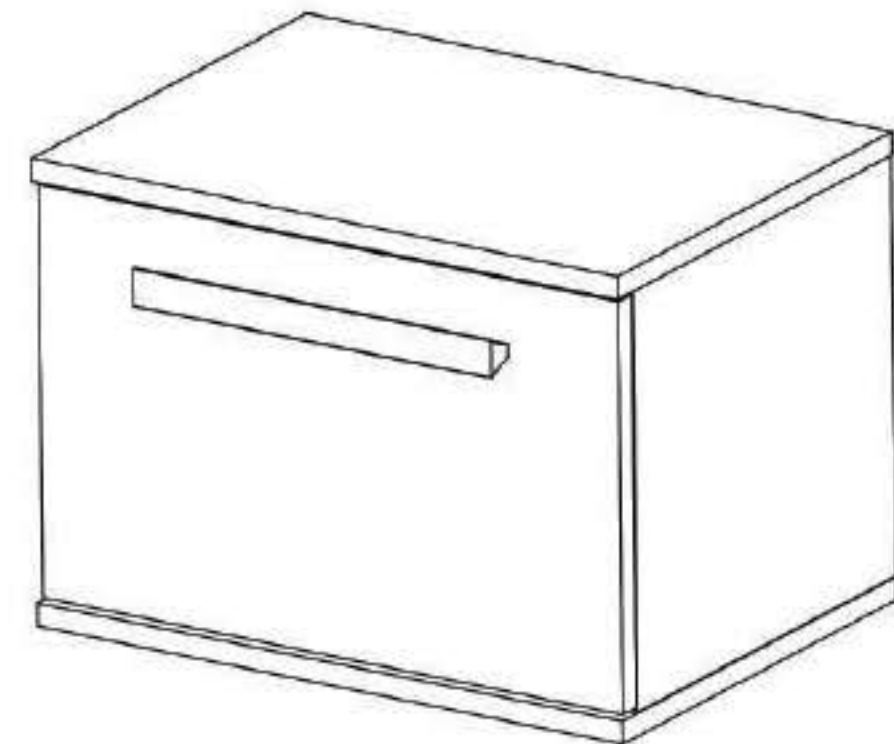
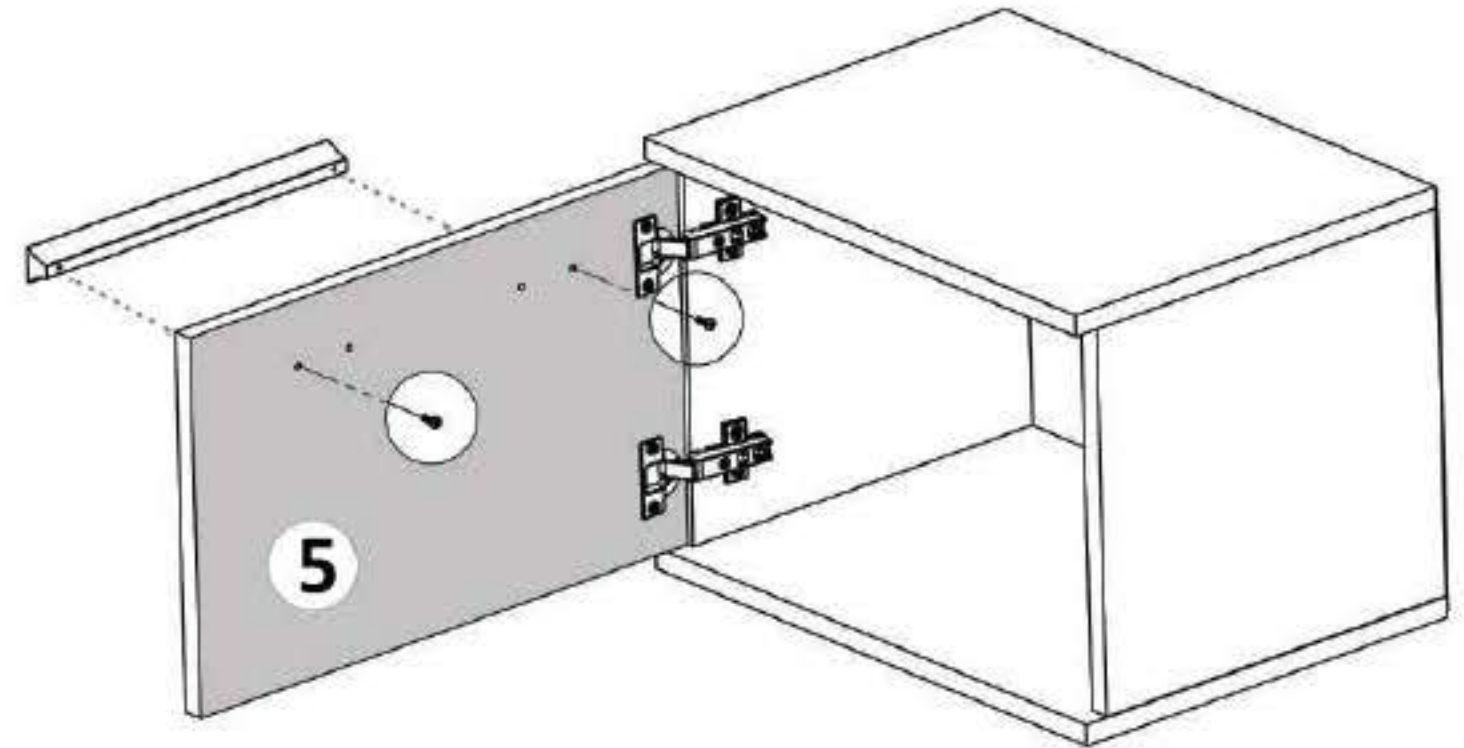
Pasul 1 (x2 BUC)

Se prinde cu infiletanta sau surubelnita 4 x (De) pe placa (4).



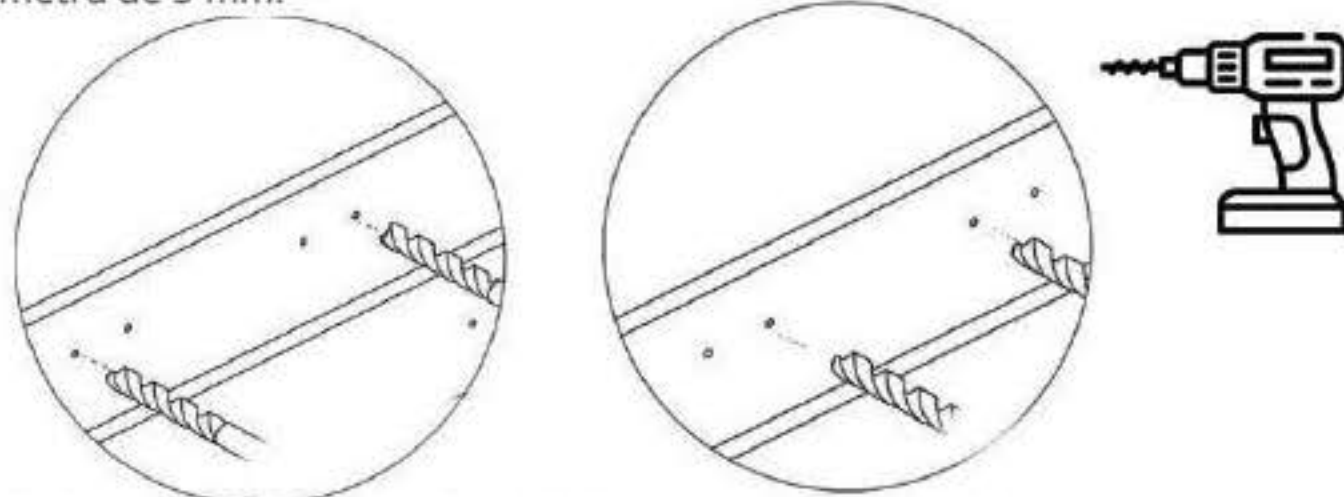
Nu te descurci ?
 Acceseaza site-ul companiei
 sau **scaaneaza codul QR** pentru
 instructiuni si video-uri cu montaj

In cazul in care modelul de maner ales coincide cu cel de jos:
 Se monteaza pe placa (5) maner (Mn) x 1 buc cu suruburi (S4) M4x27 - 2 buc
 in gaurile existente pe placa. (Acest pas se repeta pentru ambele noptiere)!

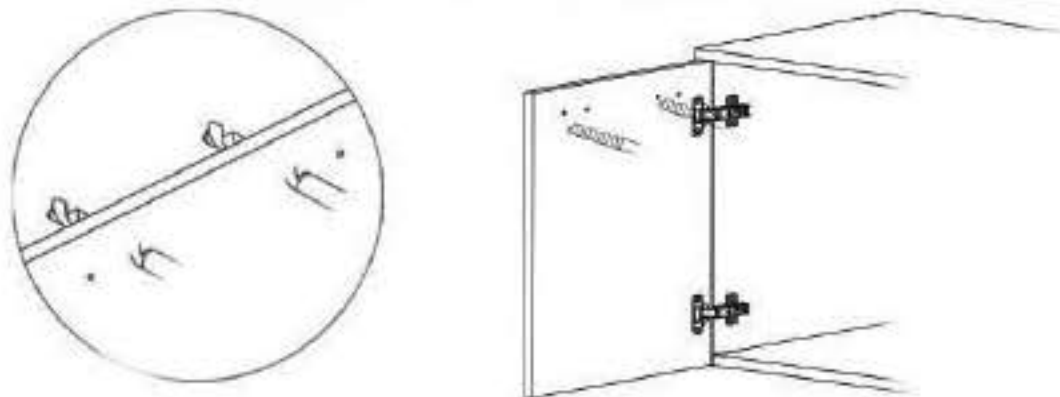


Nu te descurci ?
Acceseaza site-ul companiei
sau **scaieaza codul QR** pentru
instructiuni si video-uri cu montaj

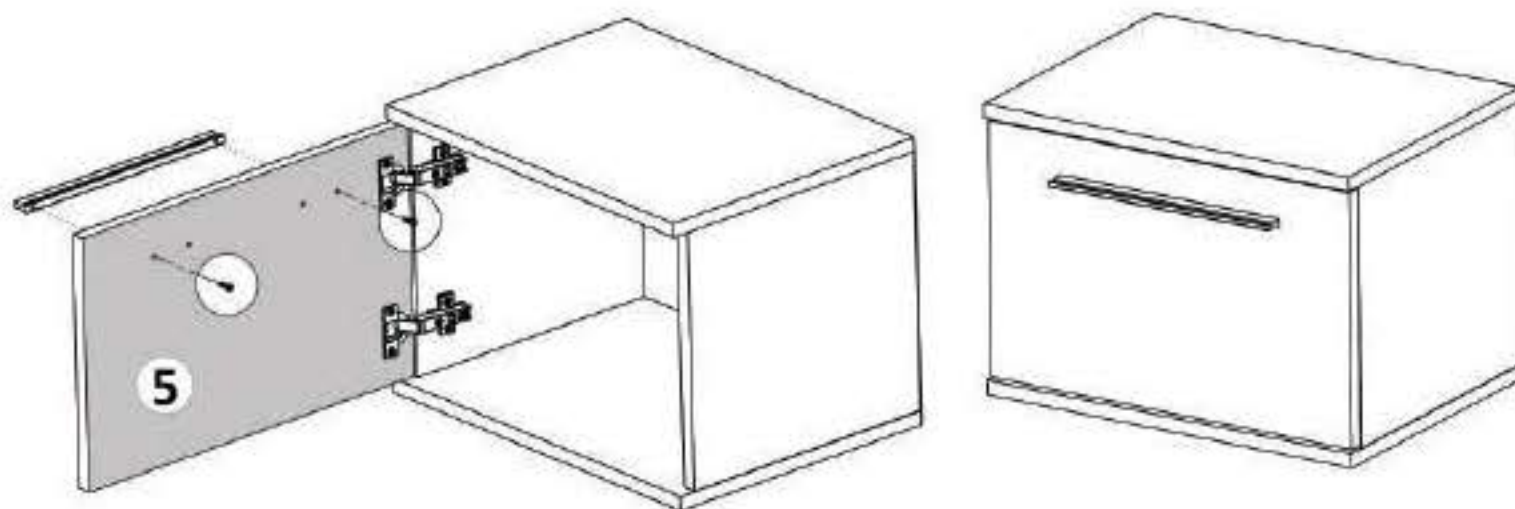
Atentie ! Se gaureste fata de sertar in functie de modelul de maner. In interiorul usii exista mai multe tipuri de semne care sa va ajute sa da-ti gauri in placa. Fiecare semn este atribuit unui tip de maner. Se gaureste cu un burghiu cu diametru de 5 mm.



! Recomandam a se masura inainte distanta dintre gaurile de pe placa cu distanta dintre gaurile de pe maner inainte de a gauri placa. !



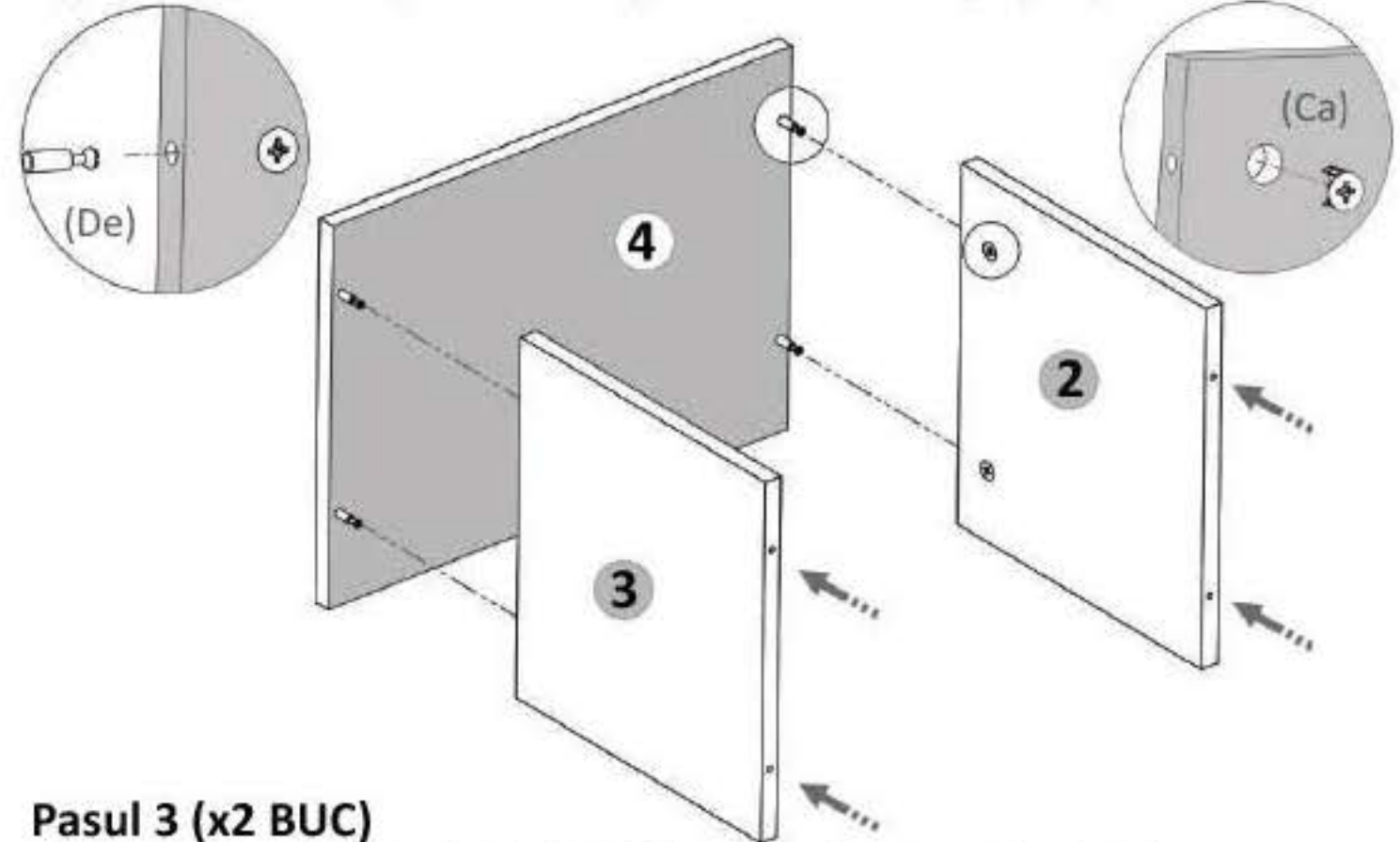
In cazul in care modelul de maner ales coincide cu cel de jos:
Se monteaza pe placa (5) maner (Mn) x 1 buc cu suruburi (S4) M4x22 - 2 buc
in gaurile existente pe placa. (Acest pas se repeta pentru ambele noptiere)!



Nu te descurci ?
Acceseaza site-ul companiei
sau **scaieaza codul QR** pentru
instructiuni si video-uri cu montaj

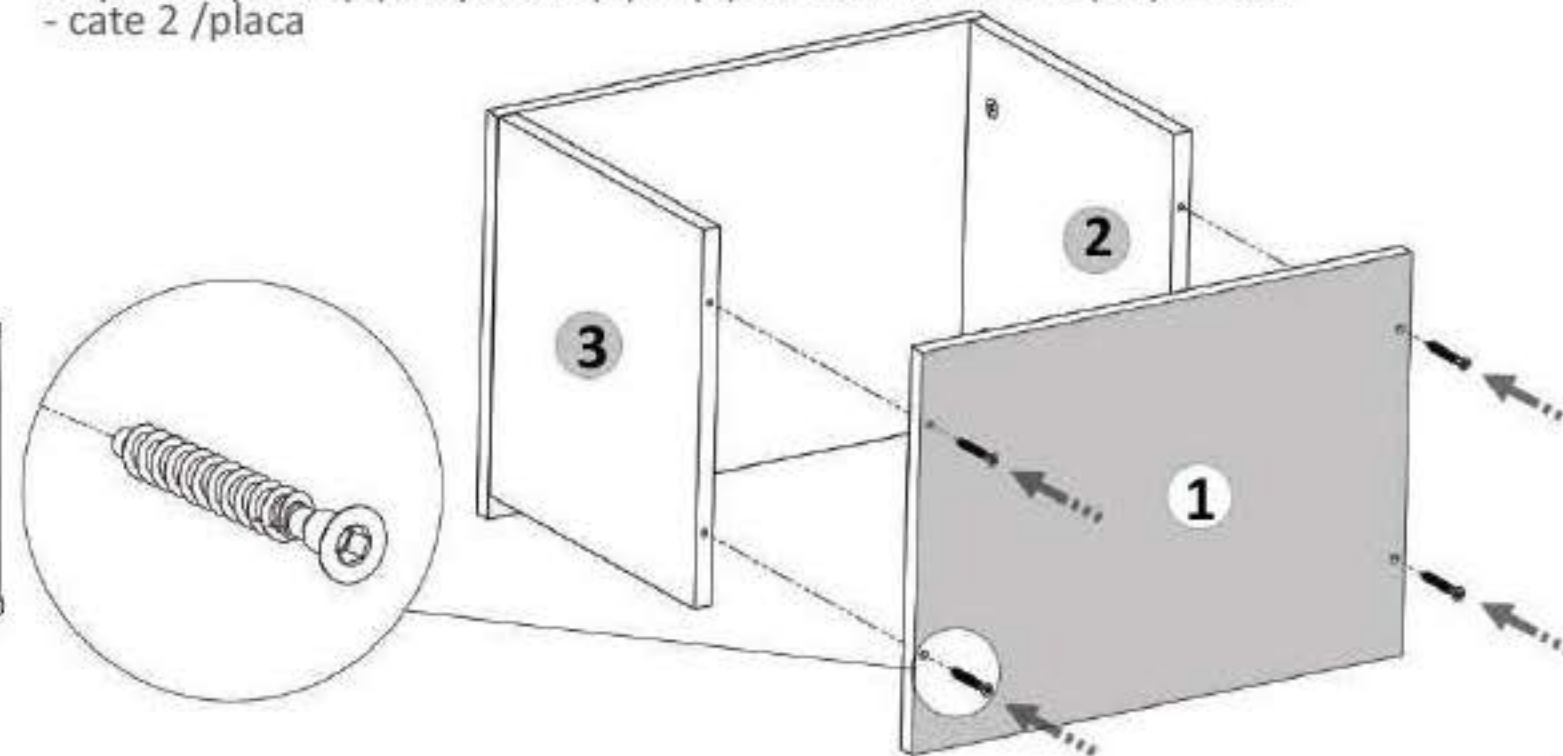
Pasul 2 (x2 BUC)

Se prind de placa (4) placile laterale (2) si (3) cu demontabili (De) x 4 in gaurile prestabilite, urmand ca apoi sa se infileteze (Ca) x 4 pana raman stranse.



Pasul 3 (x2 BUC)

Se prinde placa (1) de placile (2) si (3) cu Confirmatoare (Co) x4 buc - cate 2 /placa



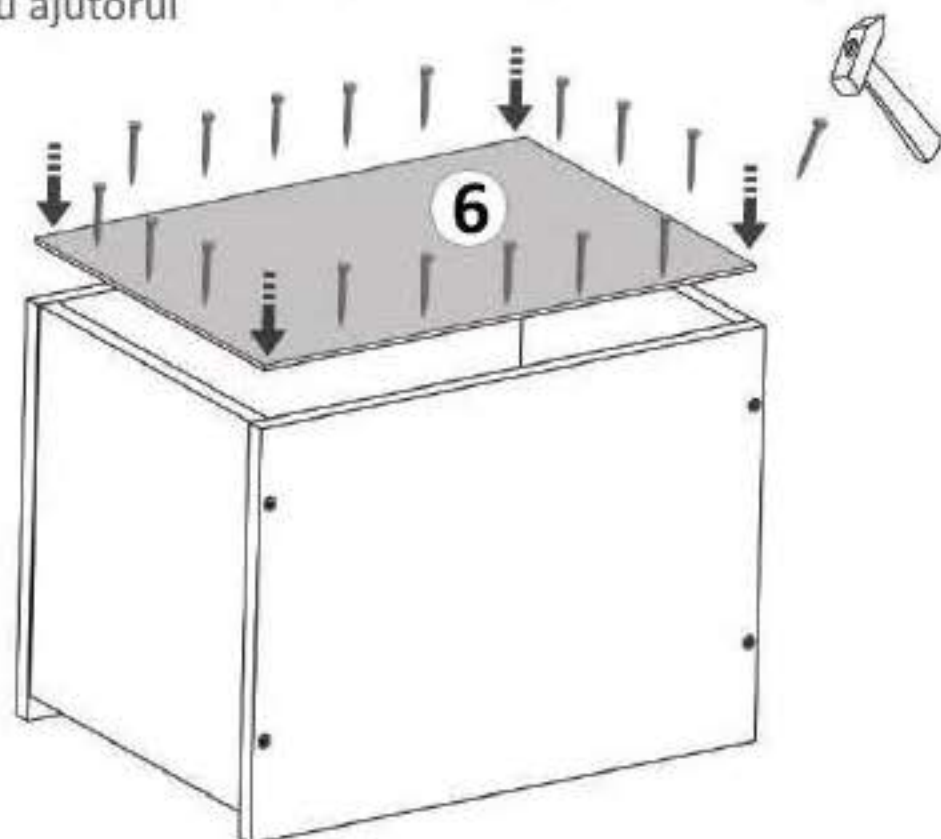
Nu te descurci ?
Acceseaza site-ul companiei
sau **scaaneaza codul QR** pentru
instructiuni si video-uri cu montaj

Pasul 4 (x2 BUC)

Se masoara diagonalele sa fie in vinclu, dupa care se prinde HDF-ul (6) folosindu-se de ciocan cu ajutorul unor cuie (Cu)x 36 buc.

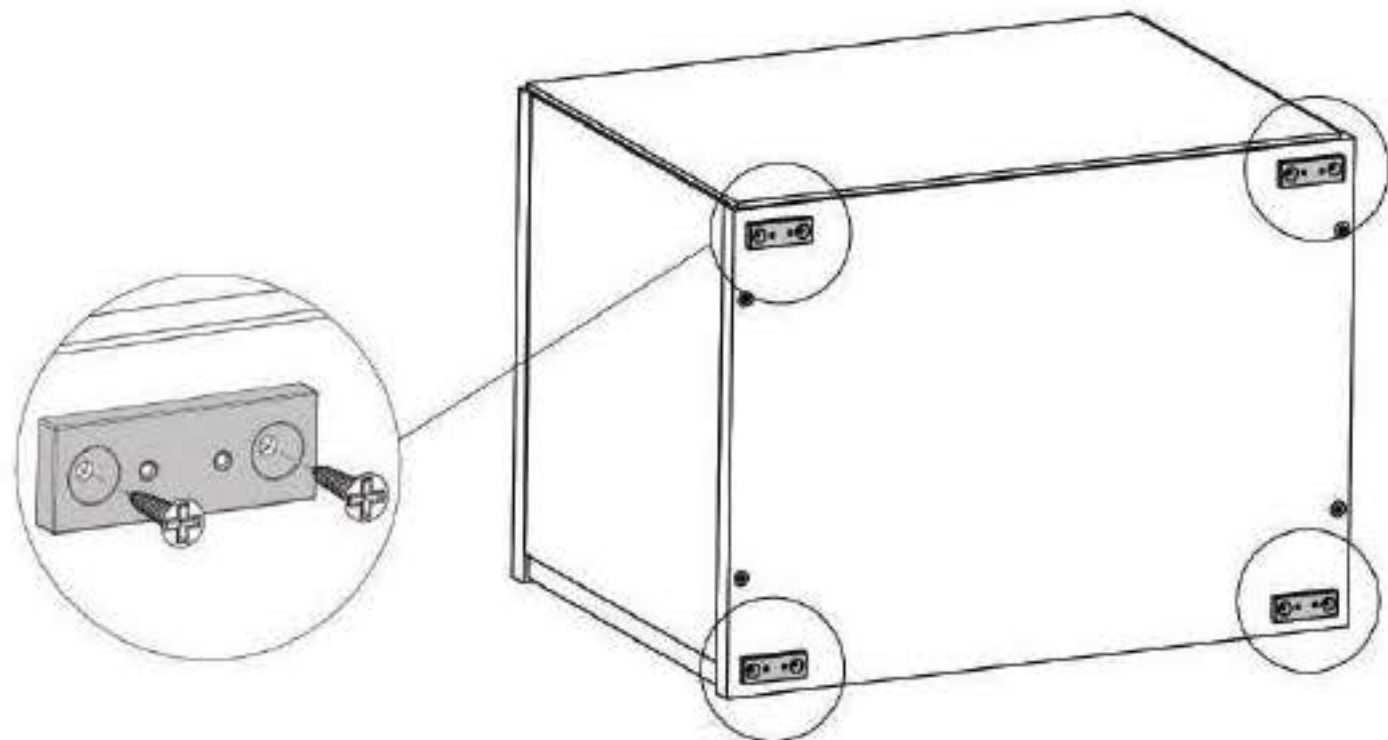


Se masoara diagonalele sa fie in vinclu inainte de a monta HDF-ul!



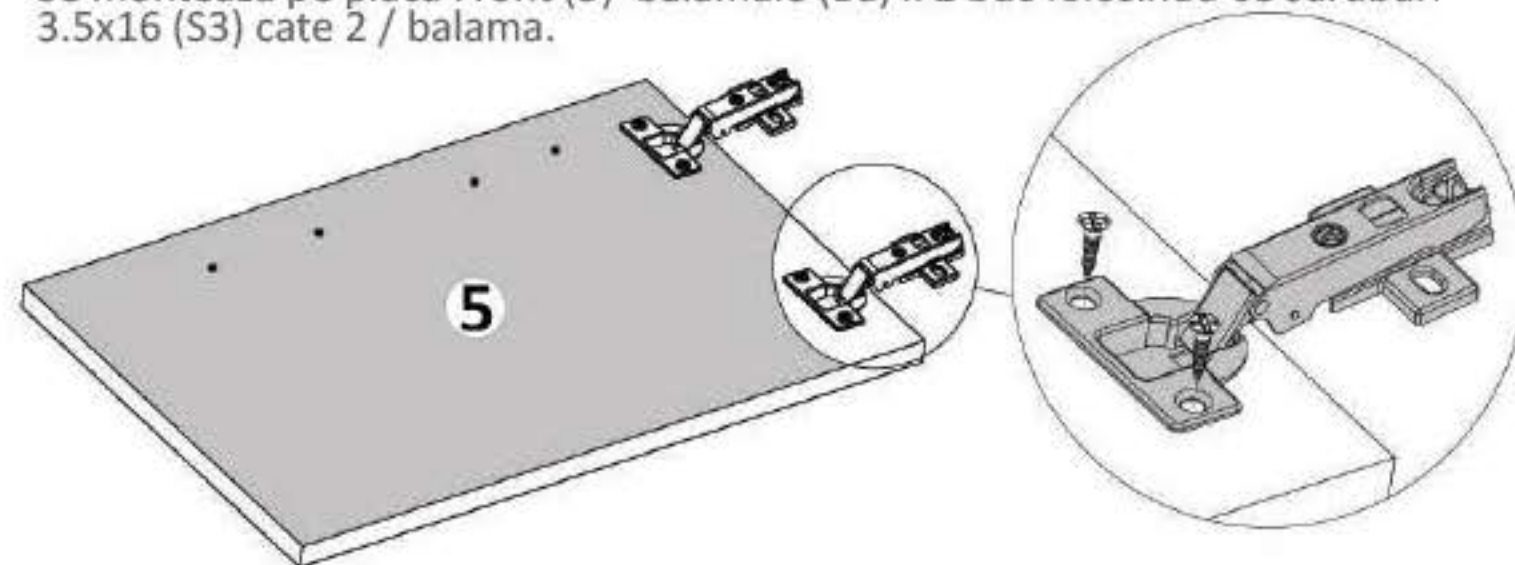
Pasul 5

Se monteaza pe placa(1), picioare plastic (Pi) x 4buc - cu suruburi 3.5x16 (S3) - cate 2 buc / picior.



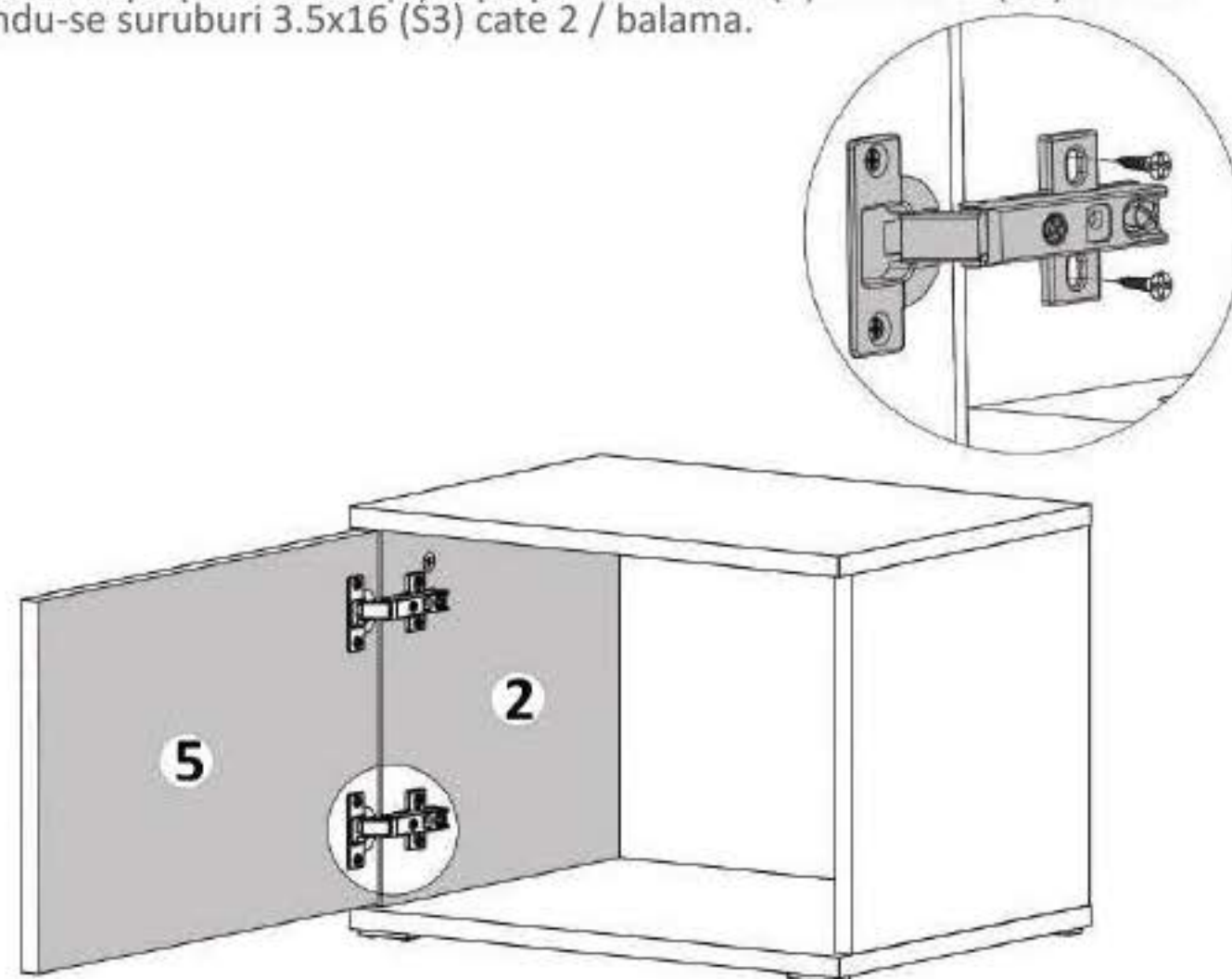
Pasul 6 (x2 BUC)

Se monteaza pe placa Front (5) balamale (Ba) x 2 buc folosindu-se suruburi 3.5x16 (S3) cate 2 / balama.



Pasul 7 (x2 BUC)

Se monteaza pe placa Front (5) si pe placa laterala (2) balamale (Ba) x 2 buc folosindu-se suruburi 3.5x16 (S3) cate 2 / balama.



Nu te descurci ?
Acceseaza site-ul companiei
sau **scaaneaza codul QR** pentru
instructiuni si video-uri cu montaj