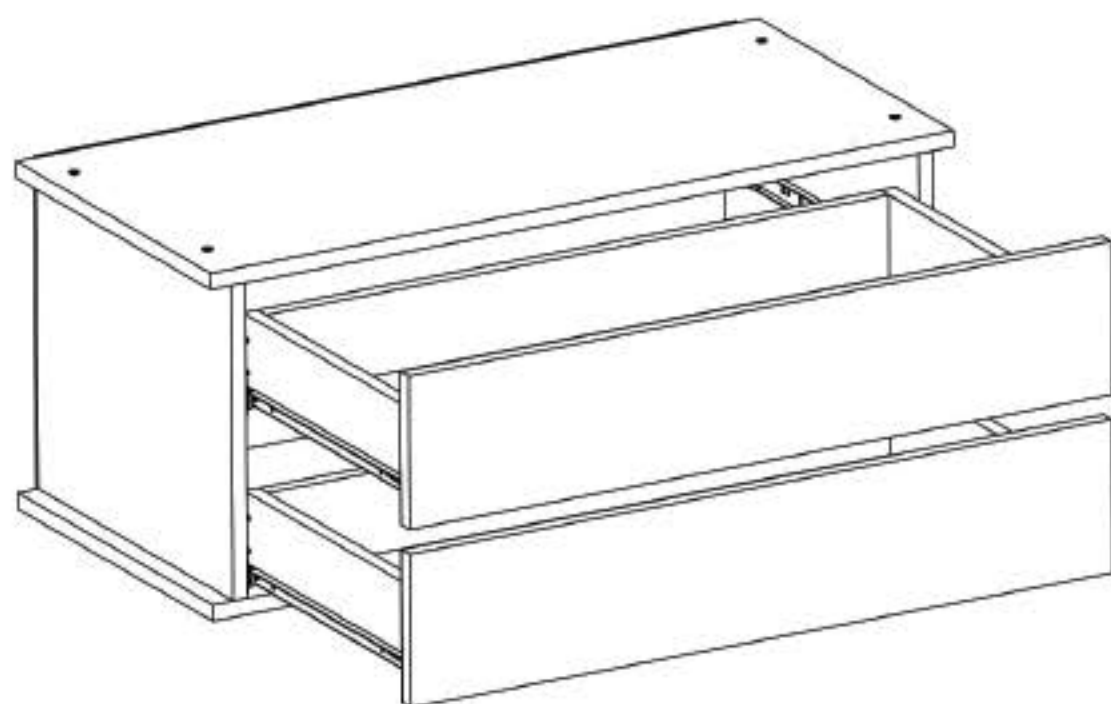
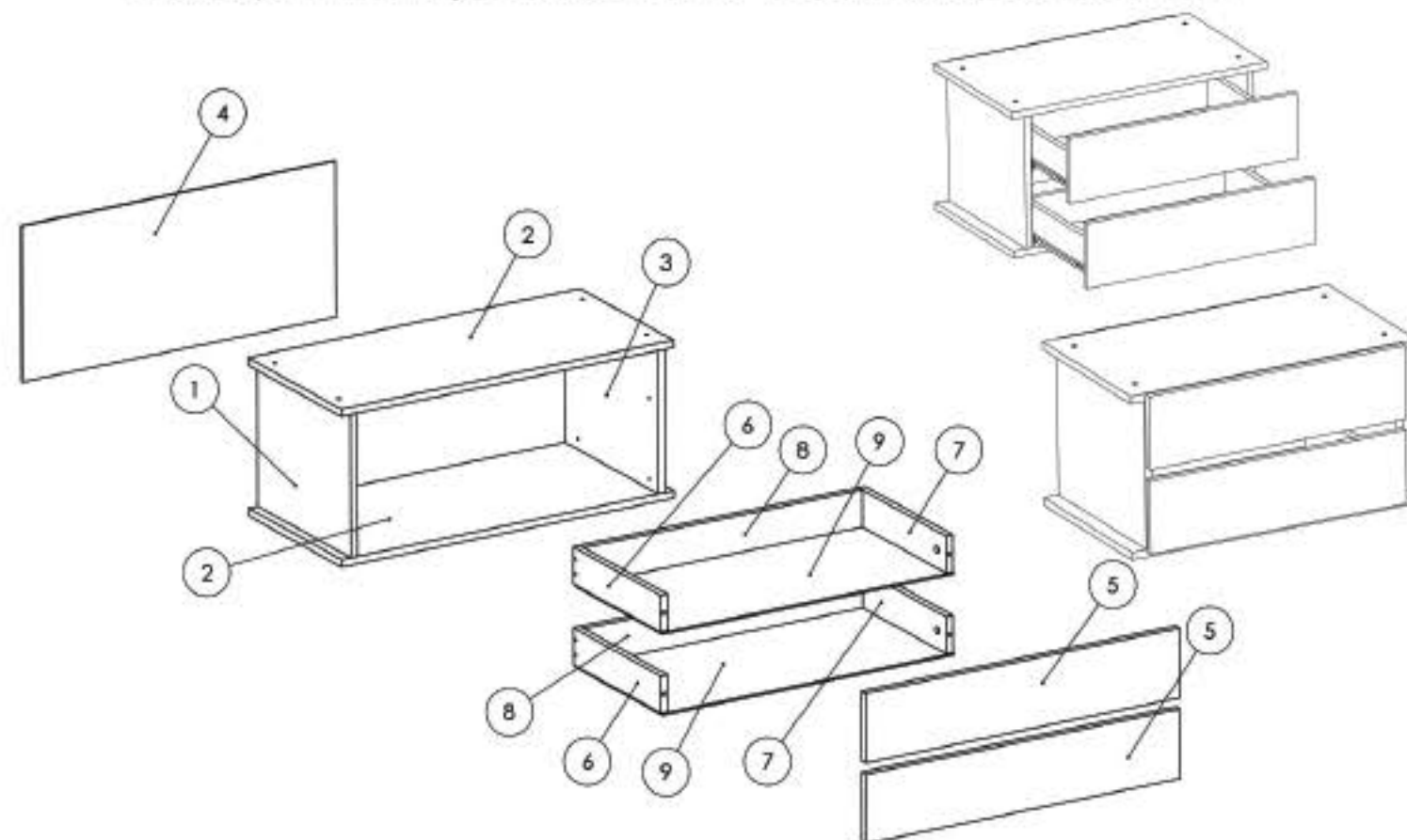


Nu te descurci ?
Acceseaza site-ul companiei
sau **scaneaza codul QR** pentru
instructiuni si video-uri cu montaj

Nu te descurci ?
Acceseaza site-ul companiei
sau **scaneaza codul QR** pentru
instructiuni si video-uri cu montaj



Instructiuni montaj: ANSAMBLU OPTIONAL CORP CU SERTARE



Atentie! Acest corp cu sertare trebuie introdus si fixat in dulap inainte de a fi montate usile !

NR. REPER	COD REPER	DETALII	CANTITATE
1	LATERALA ST.	396X374X16 mm	1
2	FUND / TAVAN	796X374X16 mm	2
3	LATERALA DR.	396X374X16 mm	1
4	HDF CARCASA	726X418X4 mm	1
5	FATA SERTAR	726X196X16 mm	2
6	LATERALA SERTAR ST.	350X80x16 mm	2
7	LATERALA SERTAR DR.	350X80x16 mm	2
8	CAPAT SERTAR	640X80X16 mm	2
9	HDF SERTAR	668X350X4 mm	2

ATENȚIE: MONTAJUL NECORESPUNZĂTOR ATRAGE DUPĂ SINE PIERDEREA GARANȚIEI PRODUSULUI



Șurubelniță în cruce
sau autofiletantă



Este recomandat ca
montajul să fie făcut de
minim două persoane



Un ciocan de dimensiune
medie

Nu te descurci ?
Acceseaza site-ul companiei
sau **scanseaza codul QR** pentru
instructiuni si video-uri cu montaj

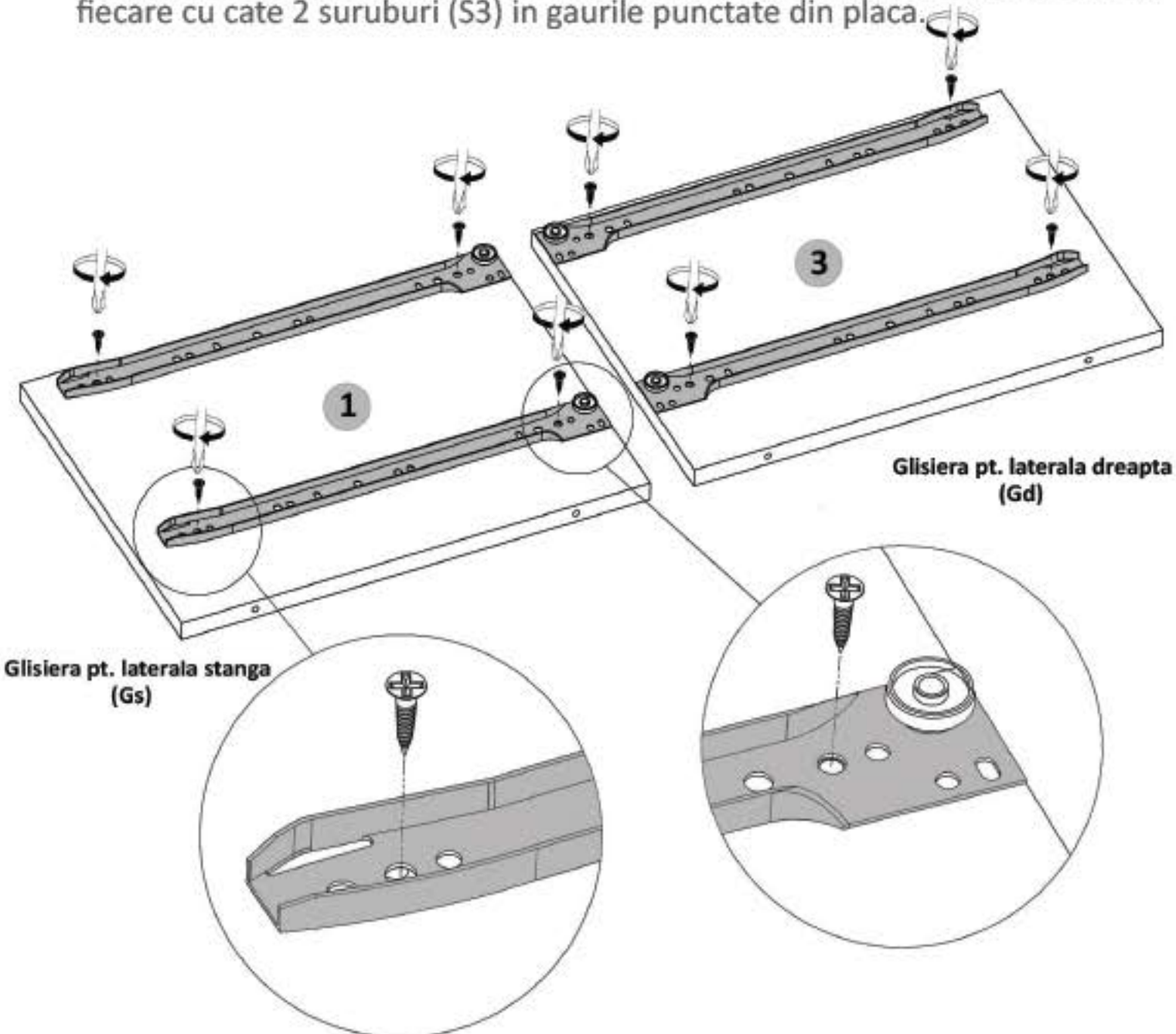
Nu te descurci ?
Acceseaza site-ul companiei
sau **scanseaza codul QR** pentru
instructiuni si video-uri cu montaj

Elemente feronerie pentru Corpul cu sertare:

DEMONTABIL CU EXCENTRIC De  4	SURUB 3.5X30 S5  4	SURUB 3.5X40 S6  8	CAMA Ca  4
CUIE Cu  70	CONFIRMATOR 7X50 Co  8	SURUB 3.5X16 S3  16	
GLISIERA PENTRU LATERALA ST. Gs  2	GLISIERA PENTRU LATERALA DR. Gd  2	GLISIERA PENTRU SERTAR ST. GSs  2	GLISIERA PENTRU SERTAR DR. GSd  2

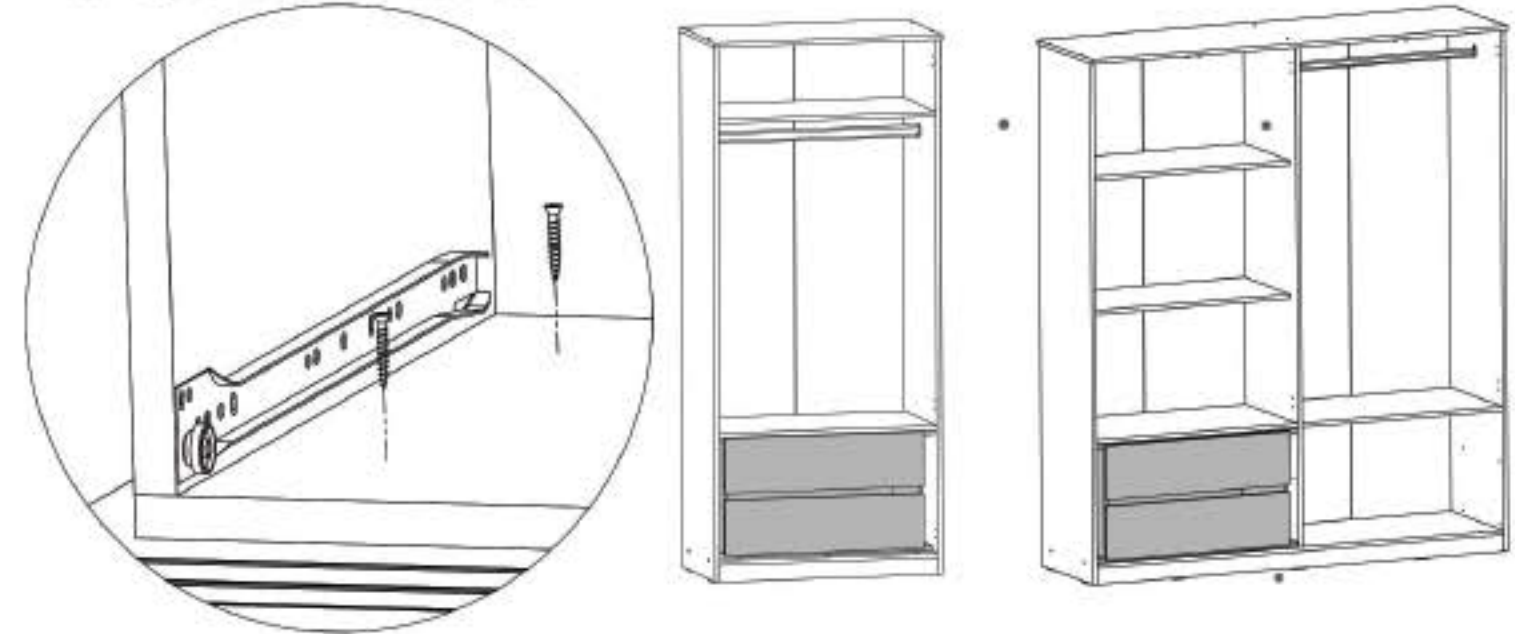
Pasul 1

Se prinde cu infiletanta (Gs) x 2 buc pe placa (1) si (Gd) x 2 buc pe placa (3), fiecare cu cate 2 suruburi (S3) in gaurile punctate din placa.



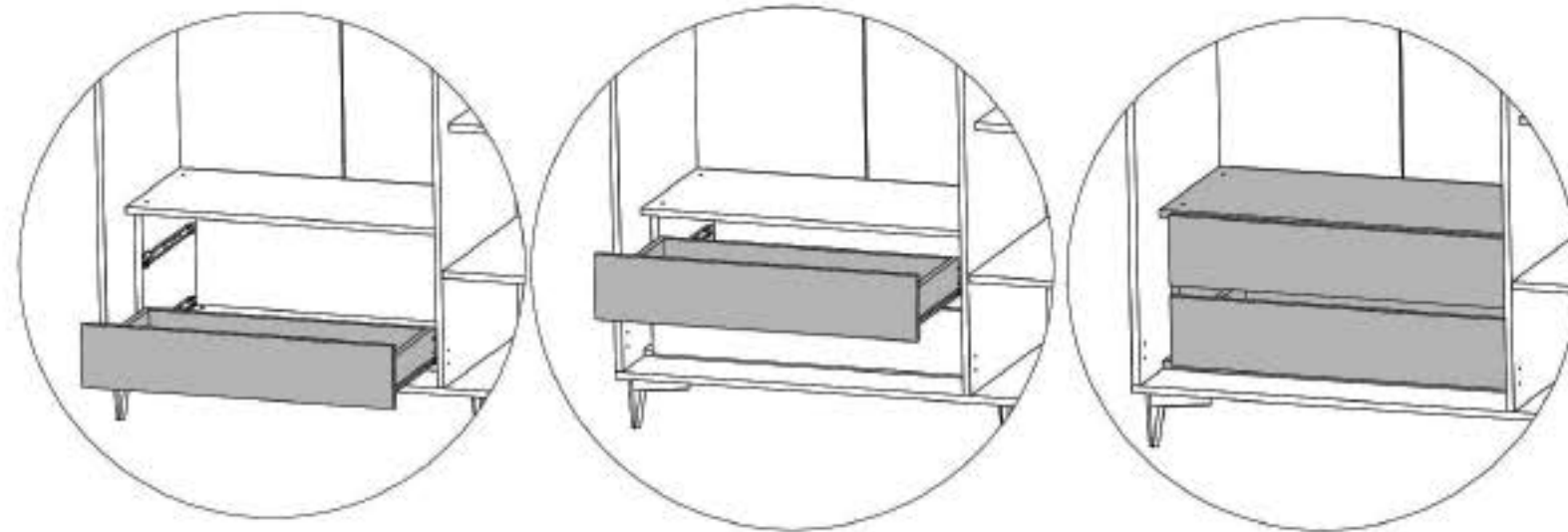
Pasul 9 (Montaj Corp cu sertare in interiorul dulapului)

Se poate monta corpul cu sertare pe fundul dulapului precum in imaginea din dreapta cu suruburi (S4) - 3.5x30 - 4 buc care se prind de pe placa inferioara a corpului cu sertare dupa care se pun sertarele unul cate unul pe glisiera corespunzatoare fiecaruia.



Pasul 10 (Montaj Corp cu sertare in interiorul dulapului)

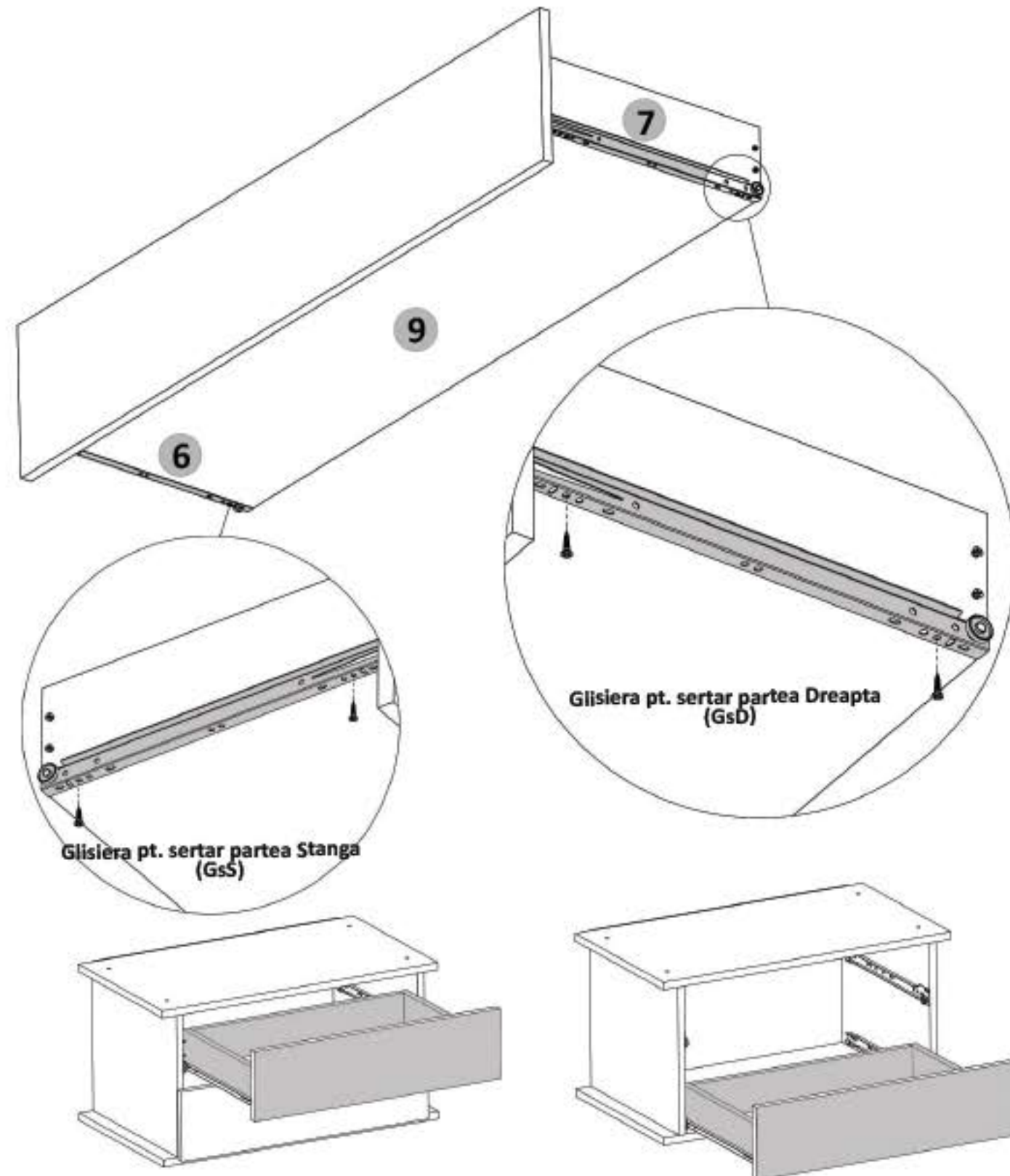
Se poate monta corpul cu sertare pe fundul dulapului precum in imaginea din dreapta cu suruburi (S4) - 3.5x30 - 4 buc care se prind de pe placa inferioara a corpului cu sertare dupa care se pun sertarele unul cate unul pe glisiera corespunzatoare fiecaruia.



Nu te descurci ?
Acceseaza site-ul companiei
sau **scaaneaza codul QR** pentru
instructiuni si video-uri cu montaj

Pasul 8 (Montaj Glisiera Stanga / Dreapta Sertar)

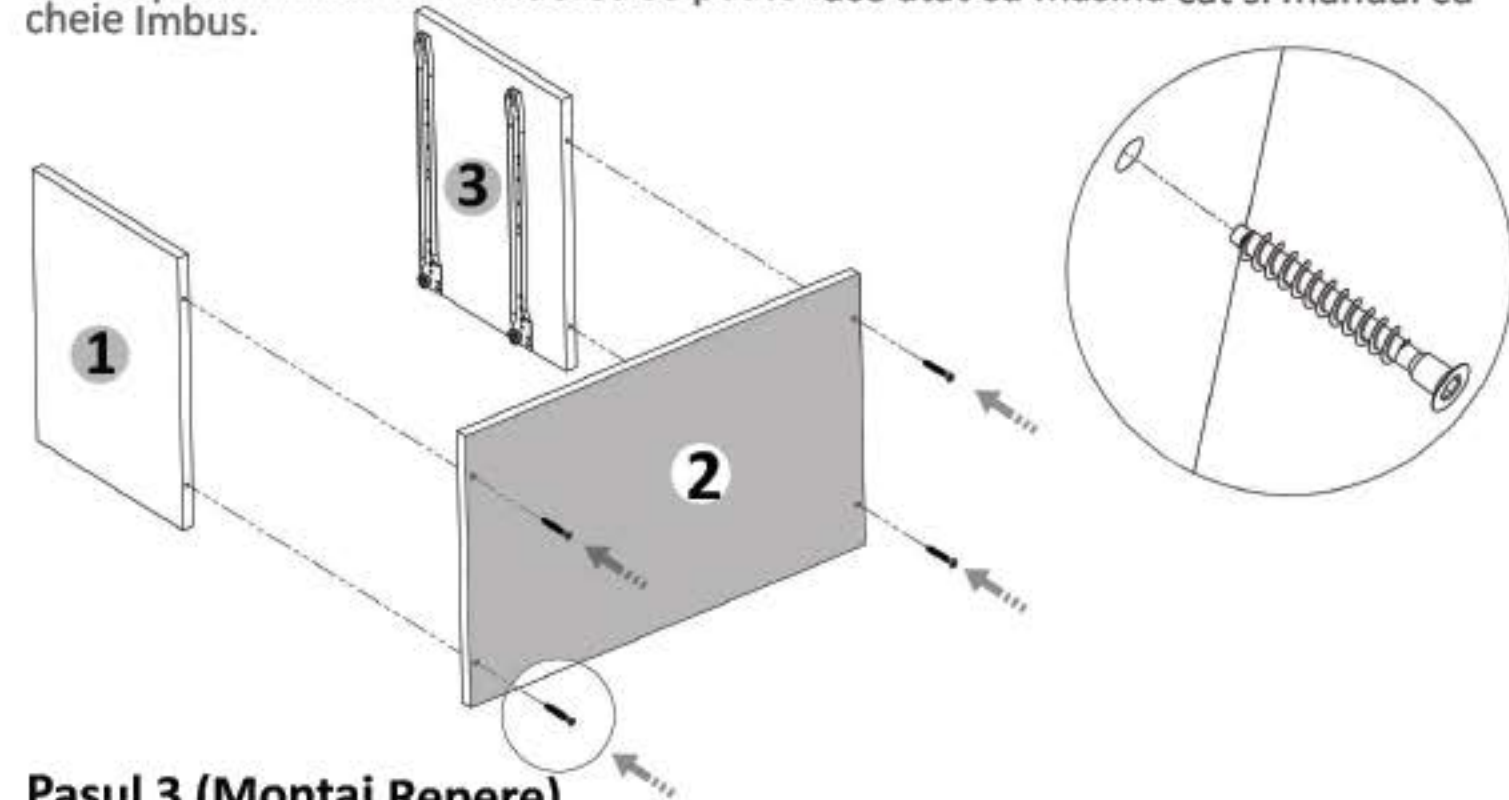
Se monteaza pe placa (7) -1 x Glisiera pentru sertar partea dreapta (GsD) si pe placa (6) -1 x (GsS) Glisiera pentru sertar partea stanga, cu ajutorul suruburilor (S3) 3.5x16 - cate 2 /glisiera.



Nu te descurci ?
Acceseaza site-ul companiei
sau **scaaneaza codul QR** pentru
instructiuni si video-uri cu montaj

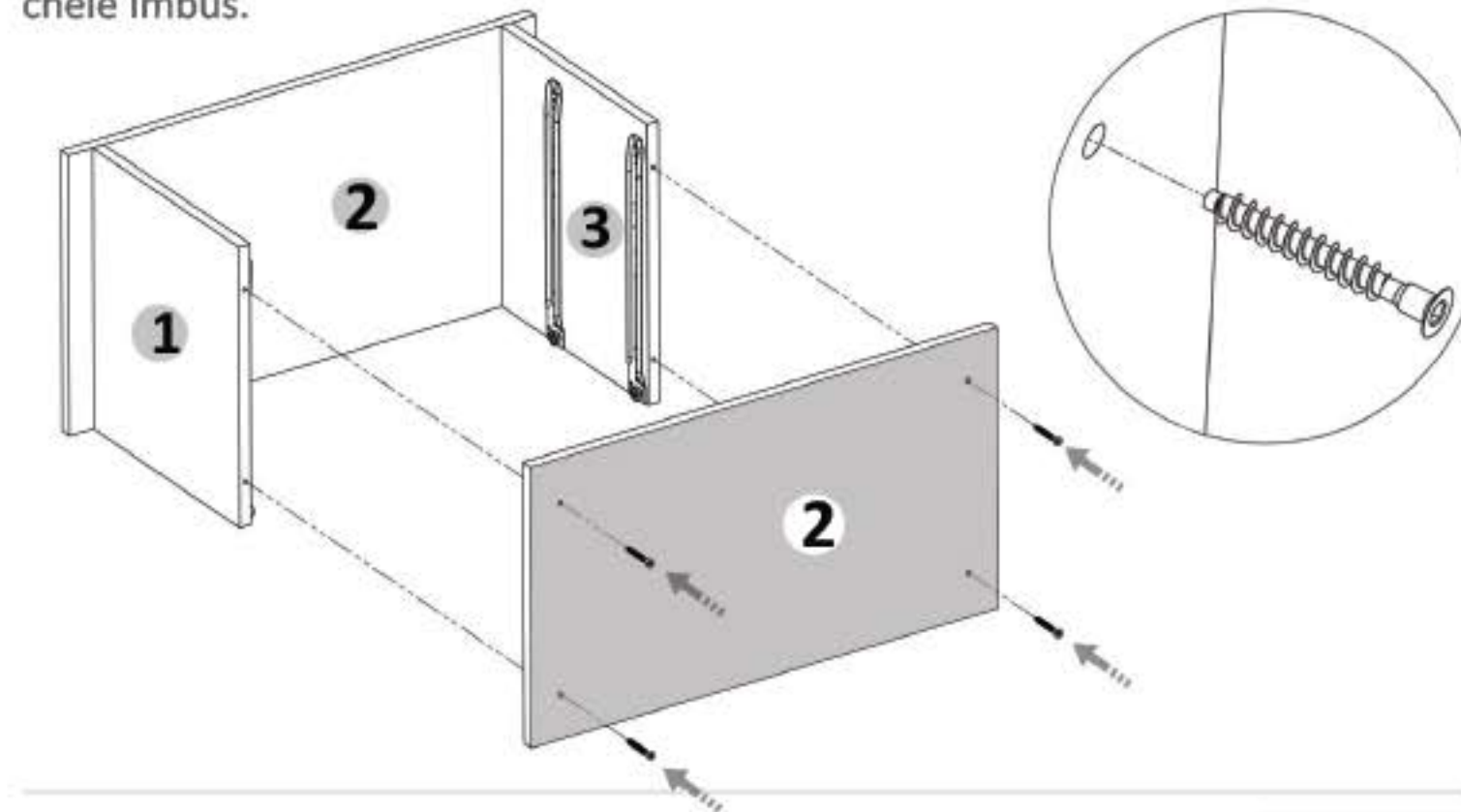
Pasul 2 (Montaj Repere)

Se prinde placa (2) de placile (1) si (3) cu Confirmatoare (Co) x 4 buc in gaurile facute pentru acestea. Prinderea se poate face atat cu masina cat si manual cu cheie Imbus.



Pasul 3 (Montaj Repere)

Se prinde placa (2) de placile (1) si (3) cu Confirmatoare (Co) x 4 buc in gaurile facute pentru acestea. Prinderea se poate face atat cu masina cat si manual cu cheie Imbus.

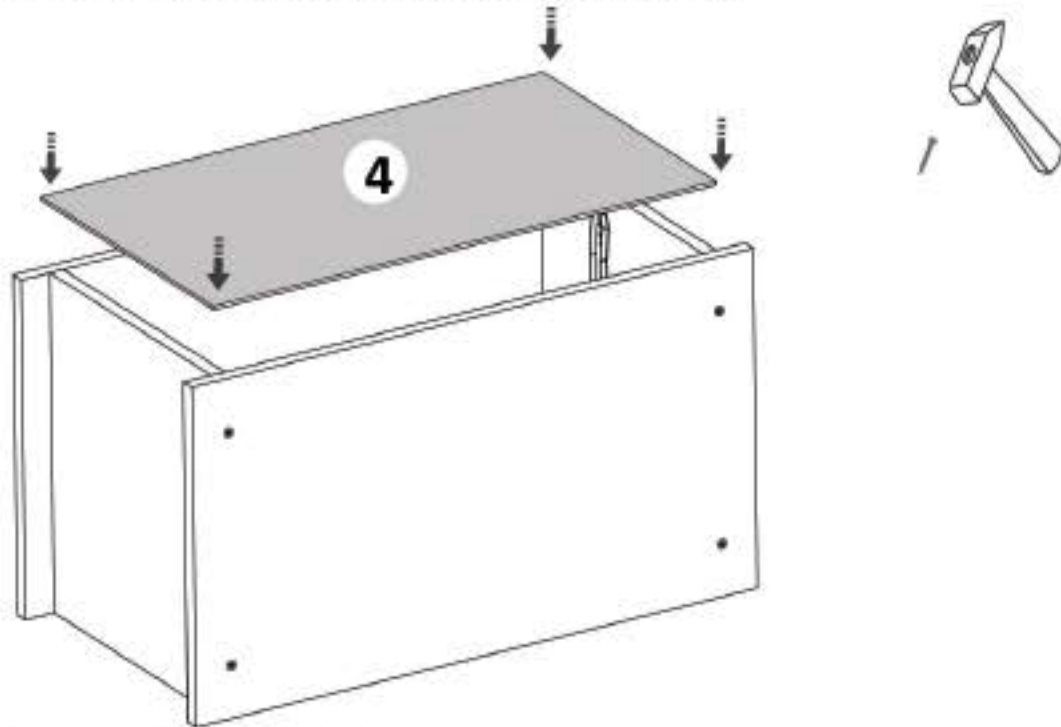


Nu te descurci ?
Acceseaza site-ul companiei
sau **saneaza codul QR** pentru
instructiuni si video-uri cu montaj

Pasul 4 (Montaj HDF)

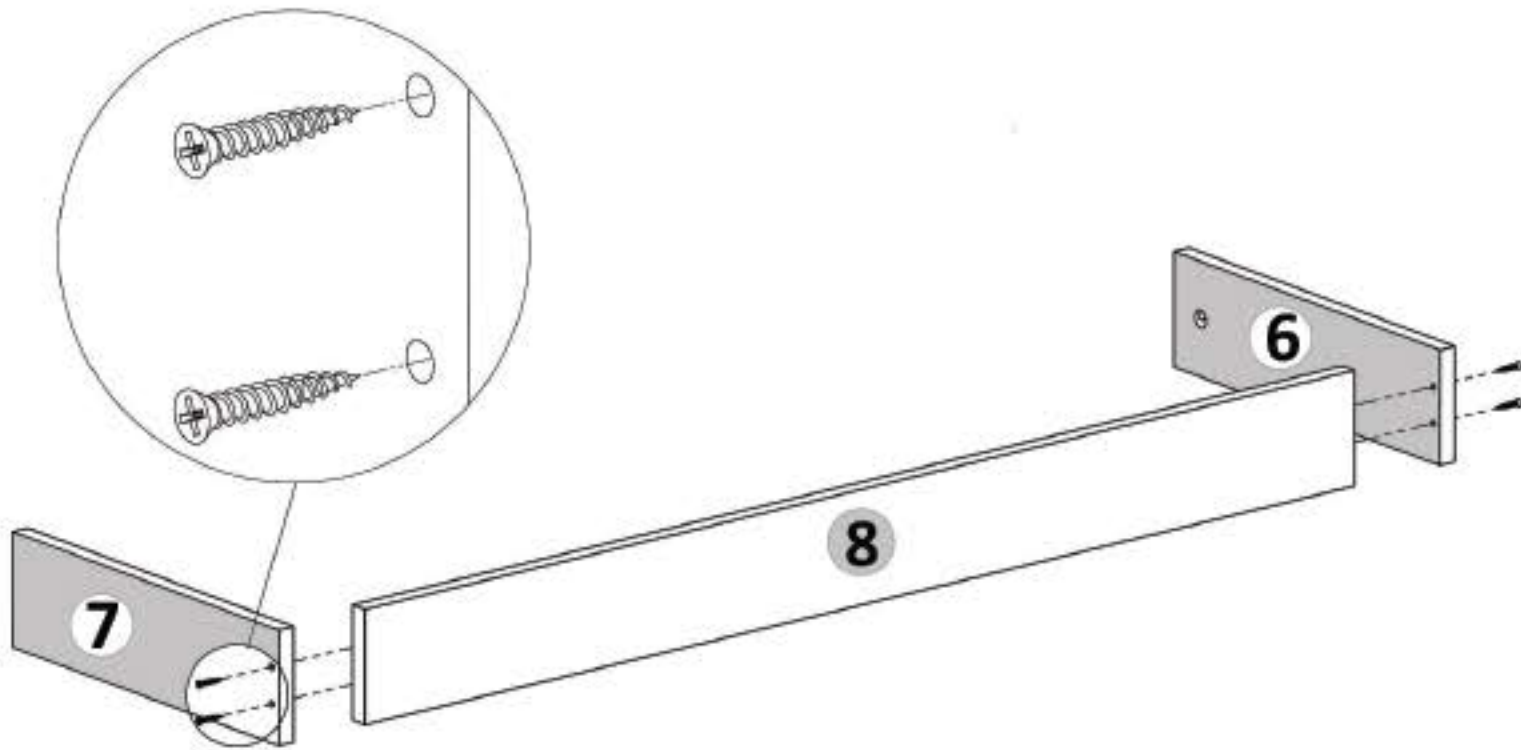
Se masoara diagonalele sa fie in vinclu, dupa care se prinde HDF-ul (4) folosindu-se de ciocan cu ajutorul unor cuie (Cu) x 30 buc.

Se masoara diagonalele sa fie in vinclu inainte de a monta HDF-ul!



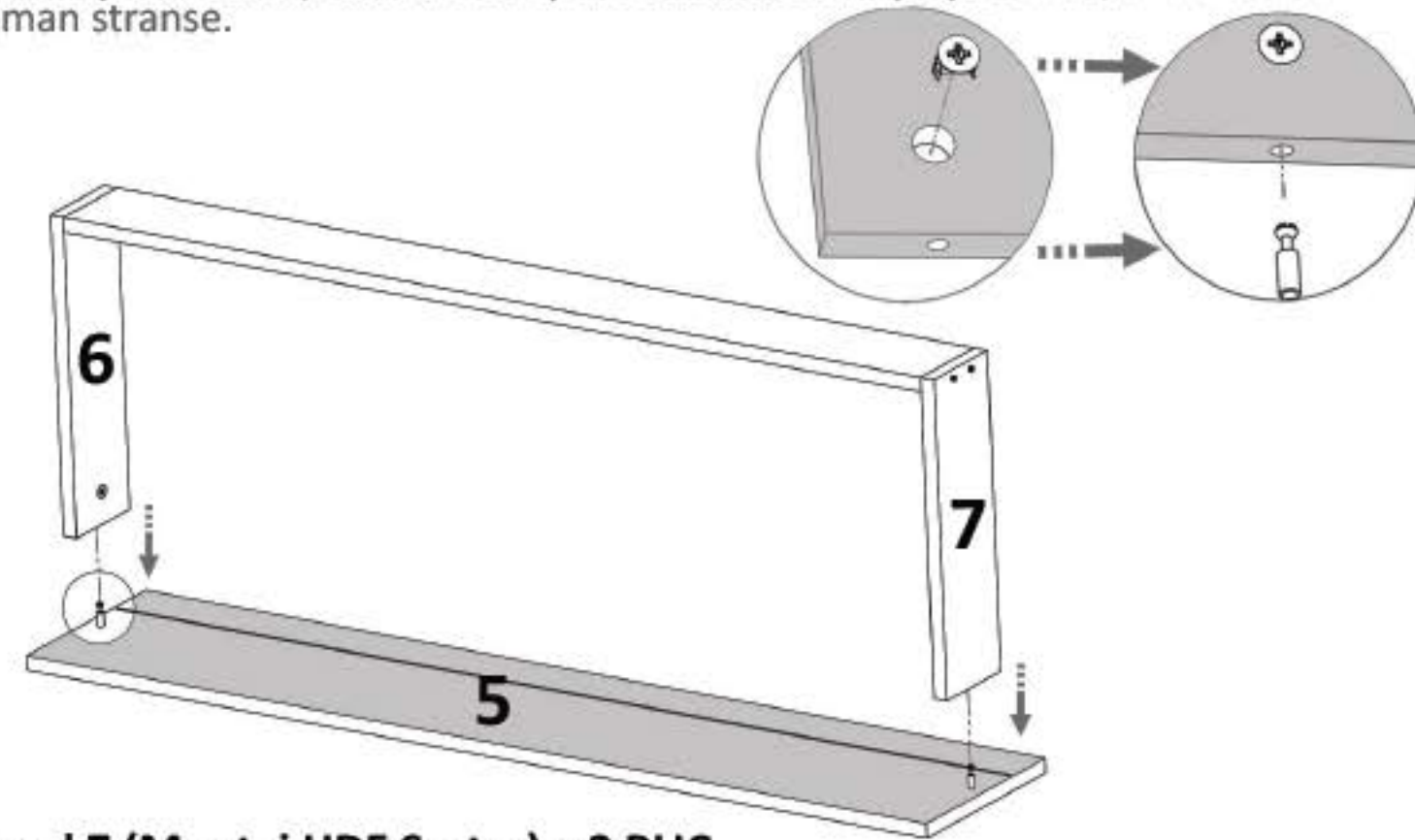
Pasul 5 (Montaj Sertare) x 2 BUC

Se monteaza placile (6) si (7) de placa (8) cu ajutorul suruburilor (S6) 3.5x40, cate 2 buc / placa, in gaurile realizate pentru acestea.



Pasul 6 (Montaj Sertare) x 2 BUC

Se prinde placa Front (5) de placile (6) si (7) cu demontabili (De) x 2 buc in gaurile prestabilite, urmand ca apoi sa se infiletzeze (Ca)x 2 buc pana acestea raman stranse.



Pasul 7 (Montaj HDF Sertar) x 2 BUC

Se masoara diagonalele sa fie in vinclu, dupa care se prinde HDF-ul (9) folosindu-se de ciocan cu ajutorul unor cuie (Cu)x 20 buc. HDF-ul trebuie pozitionat si introdus in locul acestuia de pe placa (5).

Se masoara diagonalele sa fie in vinclu inainte de a monta HDF-ul!

