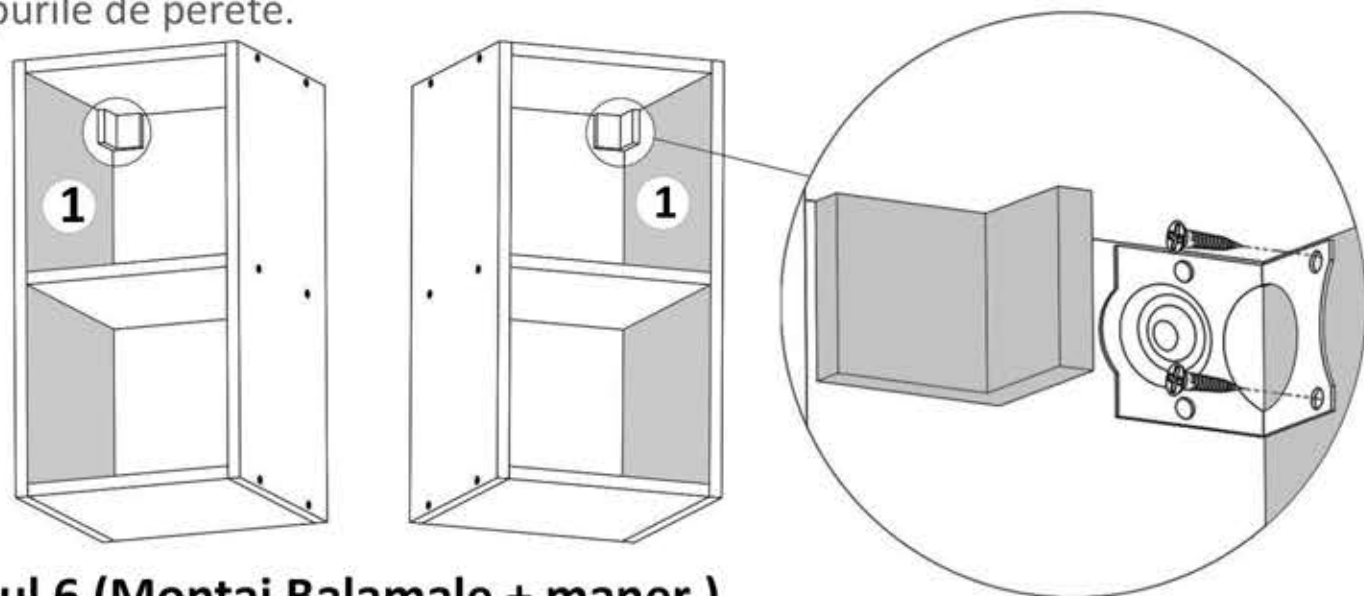


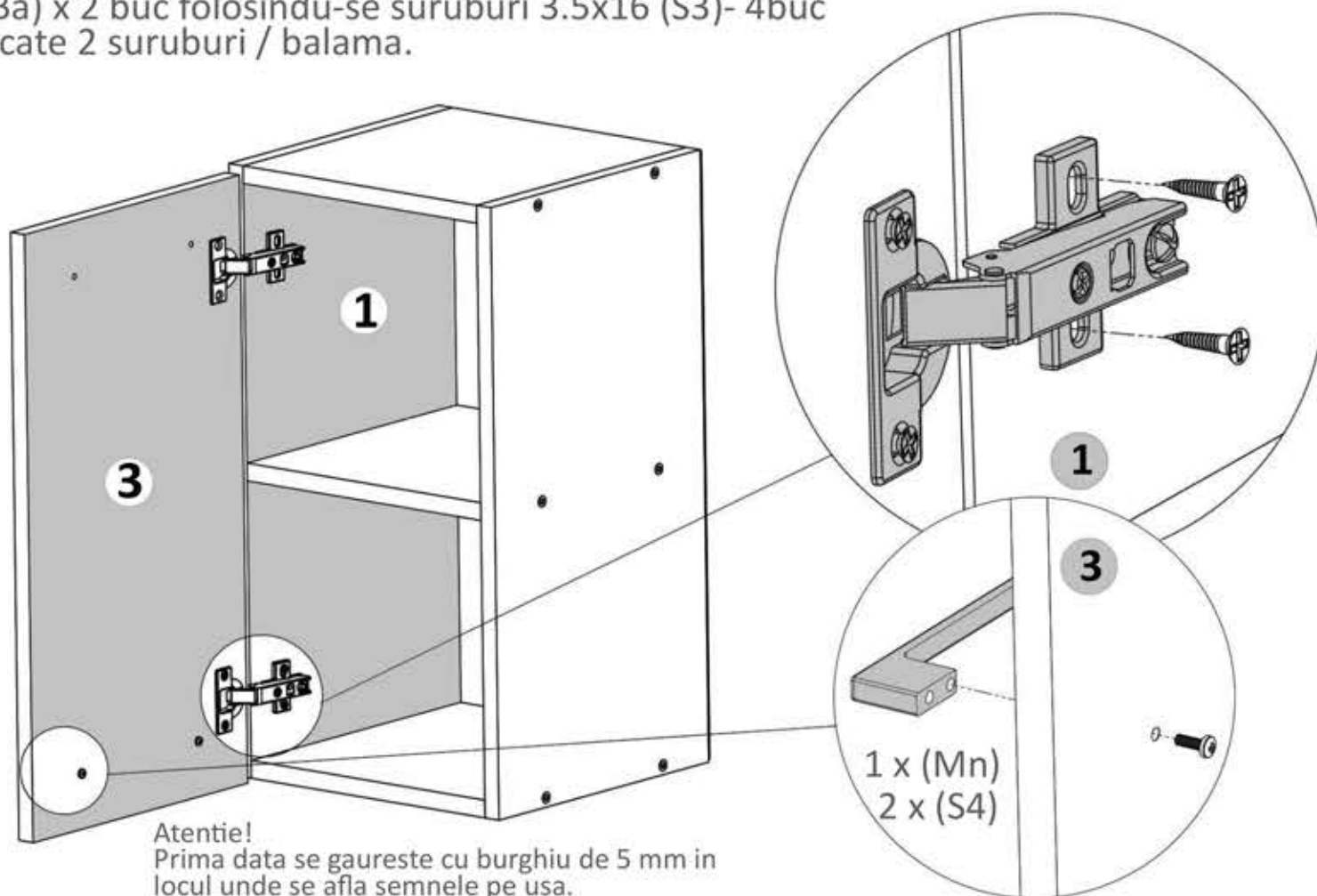
### Pasul 5 (Montaj coltare)

Se monteaza pe placile din lateral (1) Coltare (Cp) x 2 buc cu suruburi (S3) 3.5x16 - 4 buc, cate 2 suruburi / coltar. Aceste coltare o sa va ajute sa prindeti corpurile de perete.

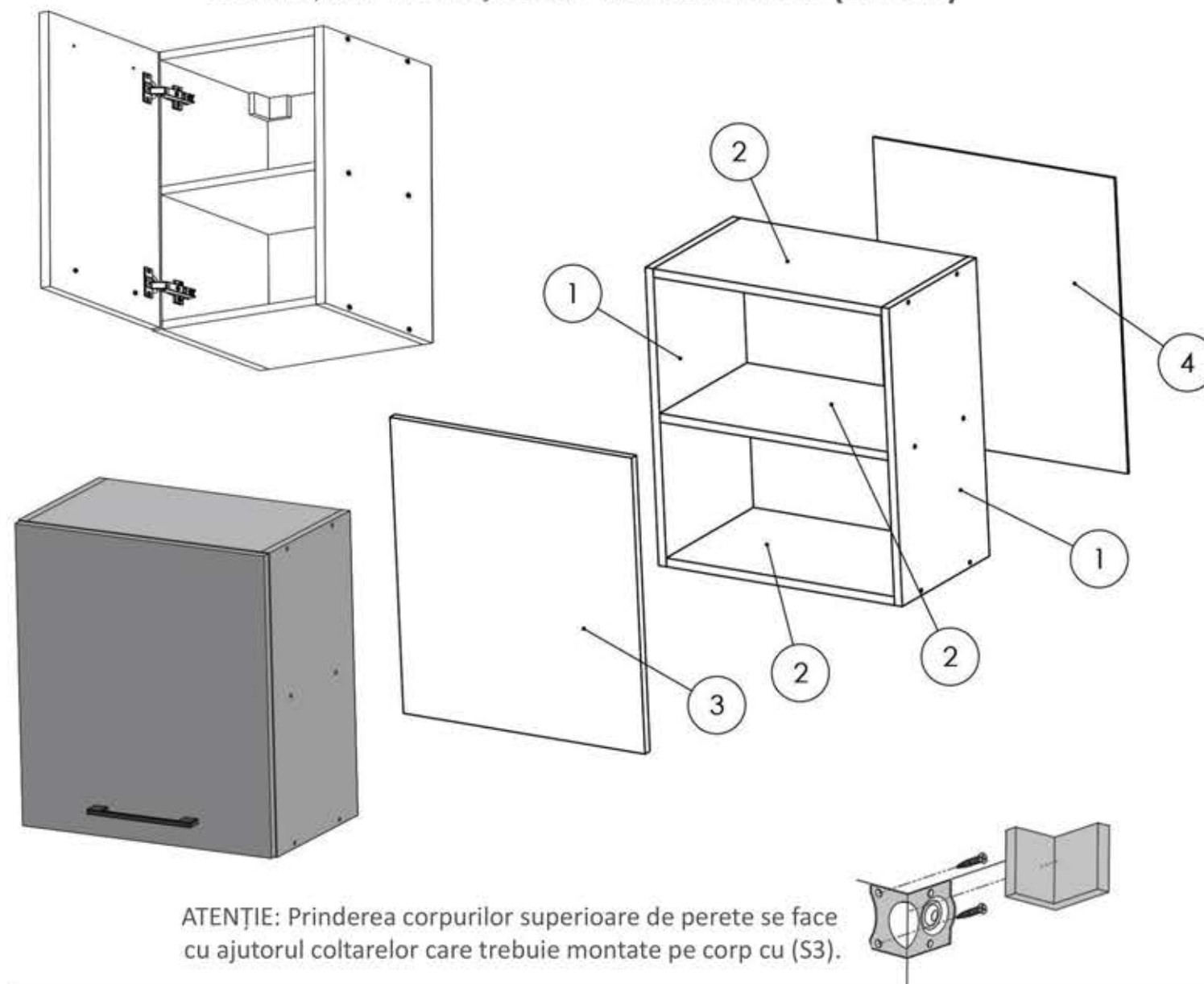


### Pasul 6 (Montaj Balamale + maner)

Se lipeste placa (3 de cantul placii (1) si se monteaza pe placa (1) balamale (Ba) x 2 buc folosindu-se suruburi 3.5x16 (S3)- 4buc - cate 2 suruburi / balama.



### Instructiuni montaj: CORP SUPERIOR 500 (CS 500)



ATENȚIE: Prinderea corpurilor superioare de perete se face cu ajutorul coltarelor care trebuie montate pe corp cu (S3).

NR. REPER	DETALII	COD REPER	CANTITATE
1	PAL 550X287X16	LATERALE ST.DR	2
2	PAL 287X466X16	FUND.TAVAN.POLITA FIXA	3
3	PAL 546X494X16	USA ST.DR	1
4	HDF 546X494X16	HDF	1

ATENȚIE: MONTAJUL NECORESPUNZĂTOR ATRAGE DUPĂ SINE PIERDEREA GARANȚIEI PRODUSULUI



Șurubelniță în cruce  
sau autofiletantă



Este recomandat ca  
montajul să fie făcut de  
minim două persoane



Un ciocan de dimensiune  
medie

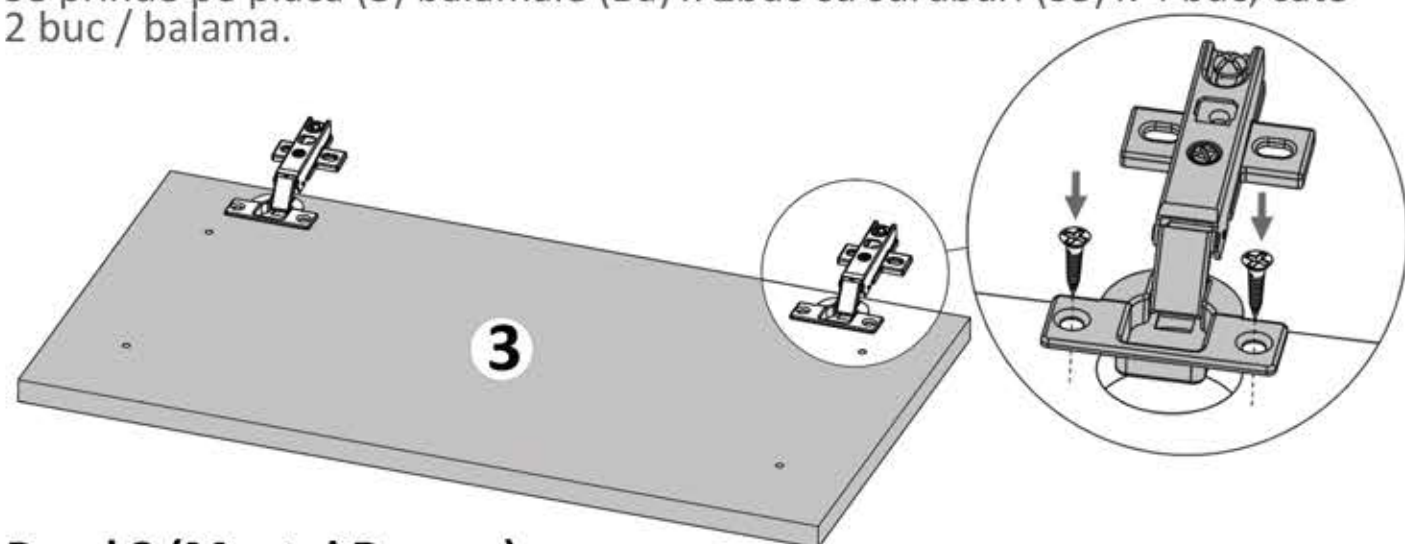


### Elemente feronerie pt. CS 500:

CONFIRMATOR <b>Co</b>  12	Coltar PVC Alb <b>Cp</b>  2	SURUB 3.5X16 <b>S3</b>  12	CUIE <b>Cu</b>  25
MANER <b>Mn</b>  1	SURUB M 4x22 <b>S4</b>  2	BALAMALE APLICATE <b>Ba</b>  2	SURUB 3.5X30 <b>S6</b>  4

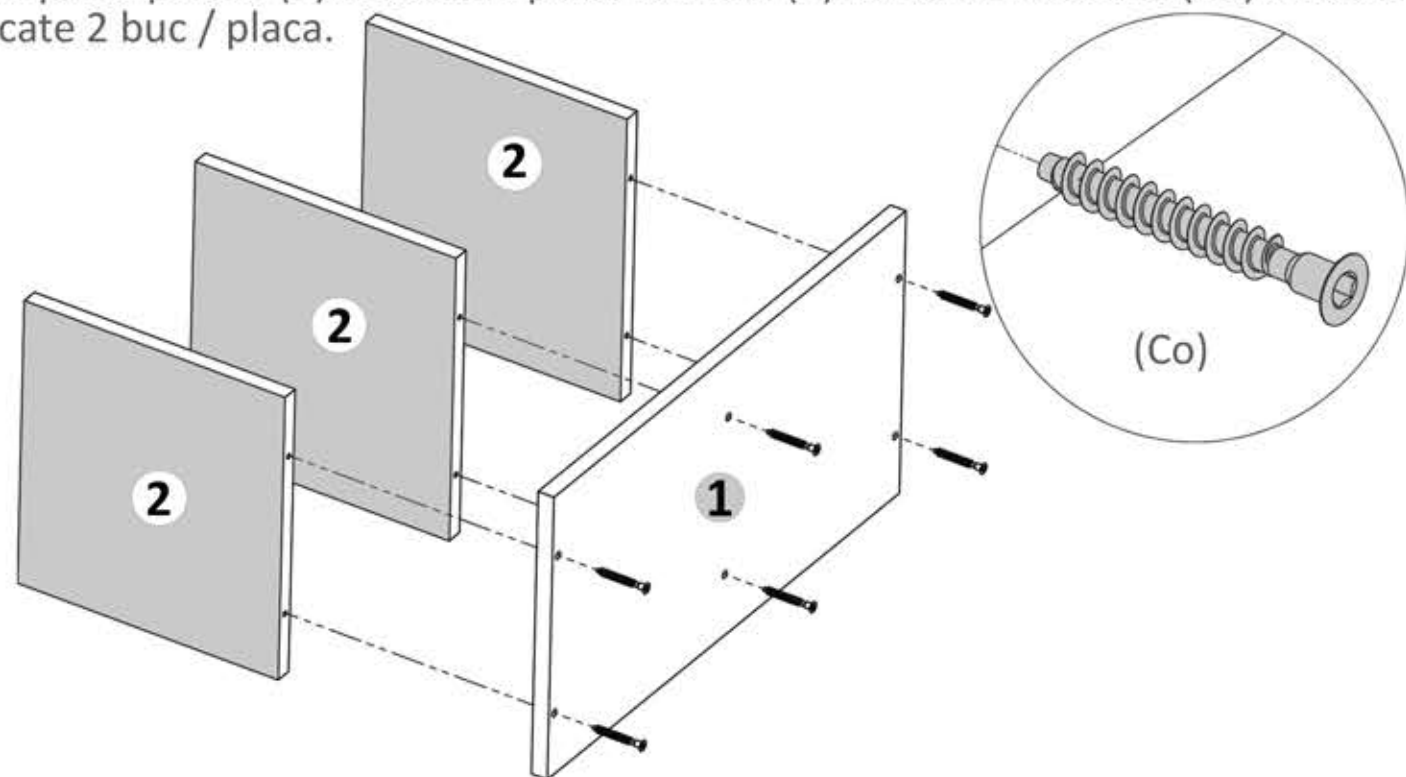
### Pasul 1 (Montaj Balamale pe Usa)

Se prinde pe placa (3) balamale (Ba) x 2buc cu suruburi (S3) x 4 buc, cate 2 buc / balama.



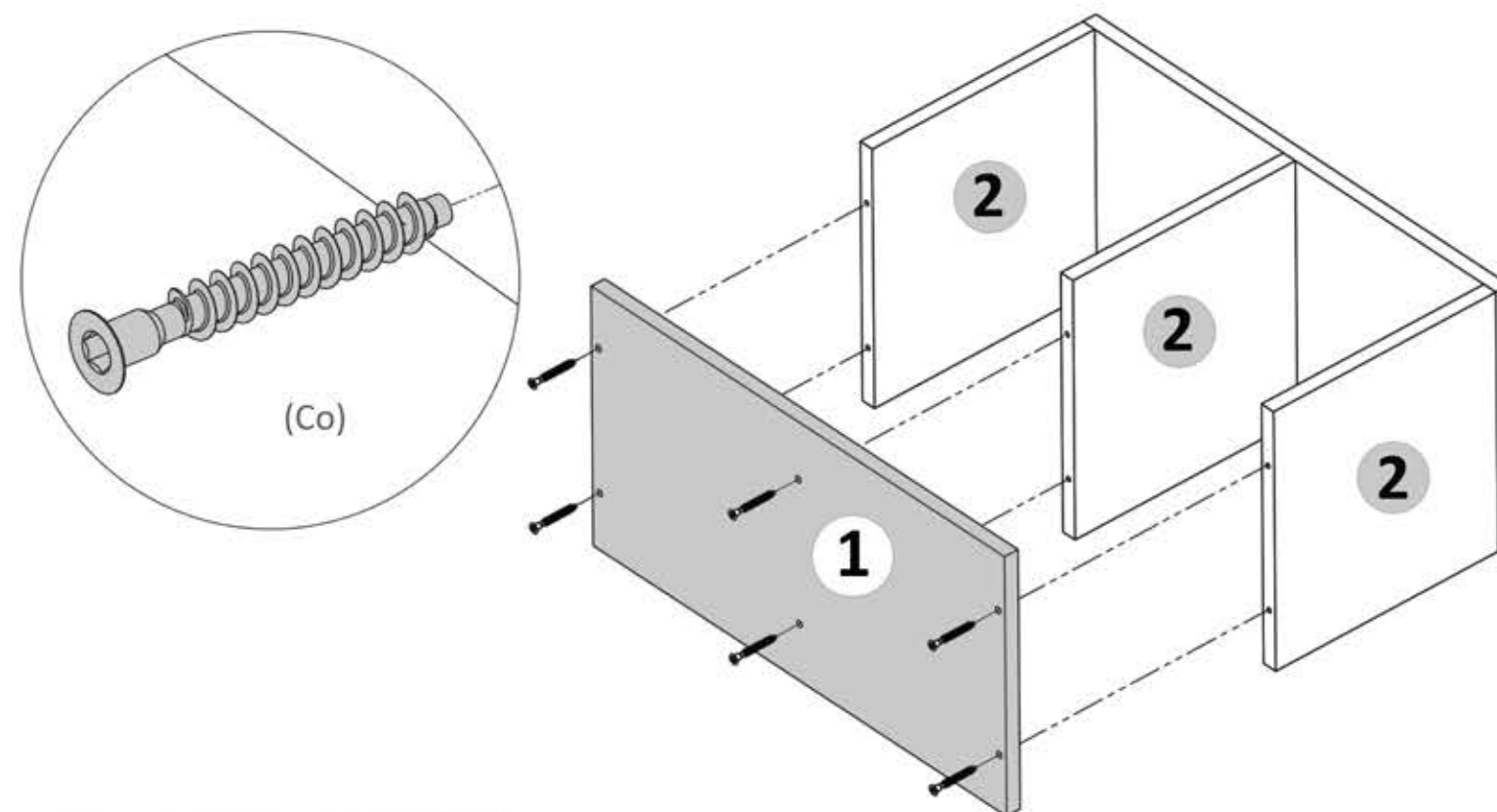
### Pasul 2 (Montaj Repere)

Se prind placile (2) x 3buc de placa laterala (1) cu Confirmatoare (Co) x 6 buc -cate 2 buc / placa.



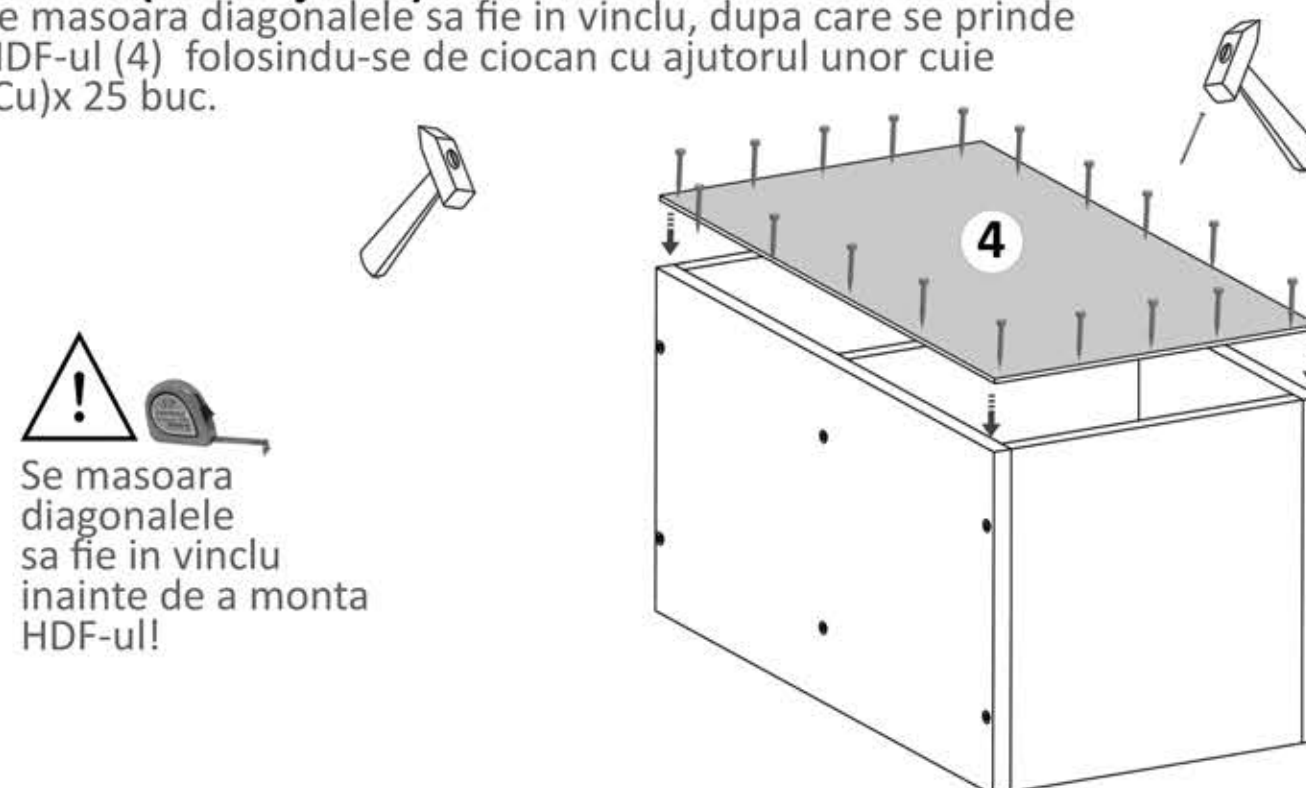
### Pasul 3 (Montaj Repere)

Se prinde placa laterala (1) de placile (2) x 3buc cu Confirmatoare (Co) x 6 buc -cate 2 buc / placa.



### Pasul 4 (Montaj HDF)

Se masoara diagonalele sa fie in vinclu, dupa care se prinde HDF-ul (4) folosindu-se de ciocan cu ajutorul unor cuie (Cu)x 25 buc.



   
 Se masoara diagonalele sa fie in vinclu inainte de a monta HDF-ul!