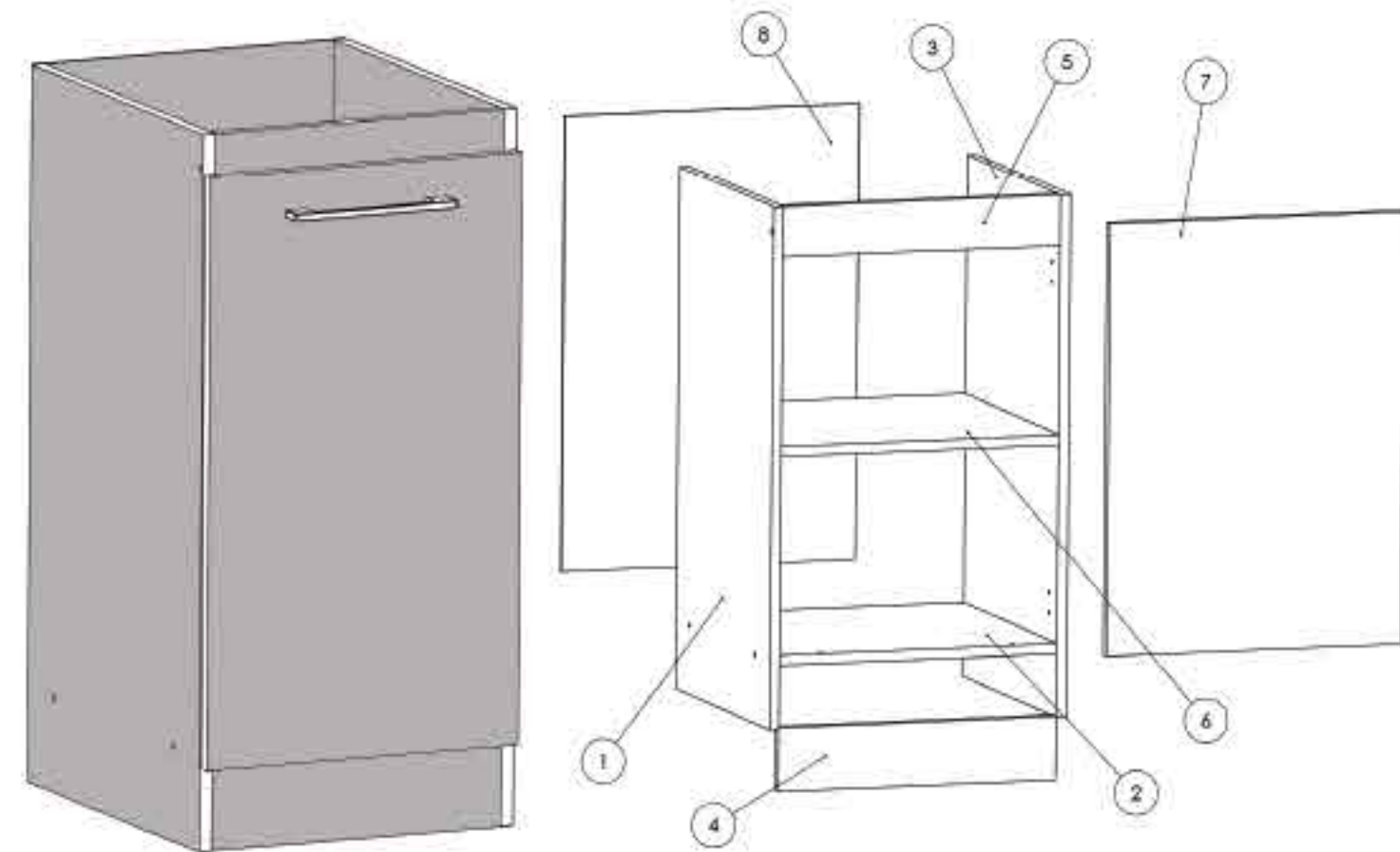




Instrucțiuni montaj: Corp Inferior 500 mm



NR. REPER	DETALII	COD REPER	CANTITATE
1	820X456X16	LATERALA ST	1
2	466X456X16	FUND	1
3	820X456X16	LATERALA DR	1
4	466X100X16	SOCLU	1
5	466X80X16	LEZENA SUPERIOARA	1
6	466X456X16	POLITA MOBILA	1
7	494X678X16	USA ST.DR	1
8	494X718X4	HDF	1

ATENȚIE: MONTAJUL NECORESPUNZĂTOR ATRAGE DUPĂ SINE PIERDEREA GARANȚIEI PRODUSULUI



Șurubelniță în cruce
sau autofiletantă



Este recomandat ca
montajul să fie făcut de
minim două persoane



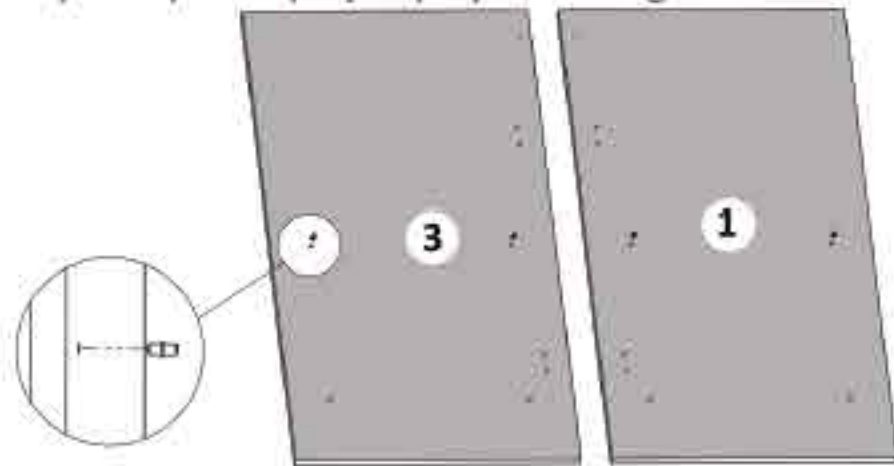
Un ciocan de dimensiune
medie

Elemente feronerie:

CONFIRMATOR 50mm C  8	SURUB M 4x22 S4  2	SURUB 3.5X30 S6  4	MANER M  1
SURUB 3.5X16 S3  24	SUPORT POLITA Sp  4	BALAMALE APLICATE Ba  2	
CUIE Cu  20	COLTAR 40X40 Co  2	TALPA ALINECATOARE Ta  4	

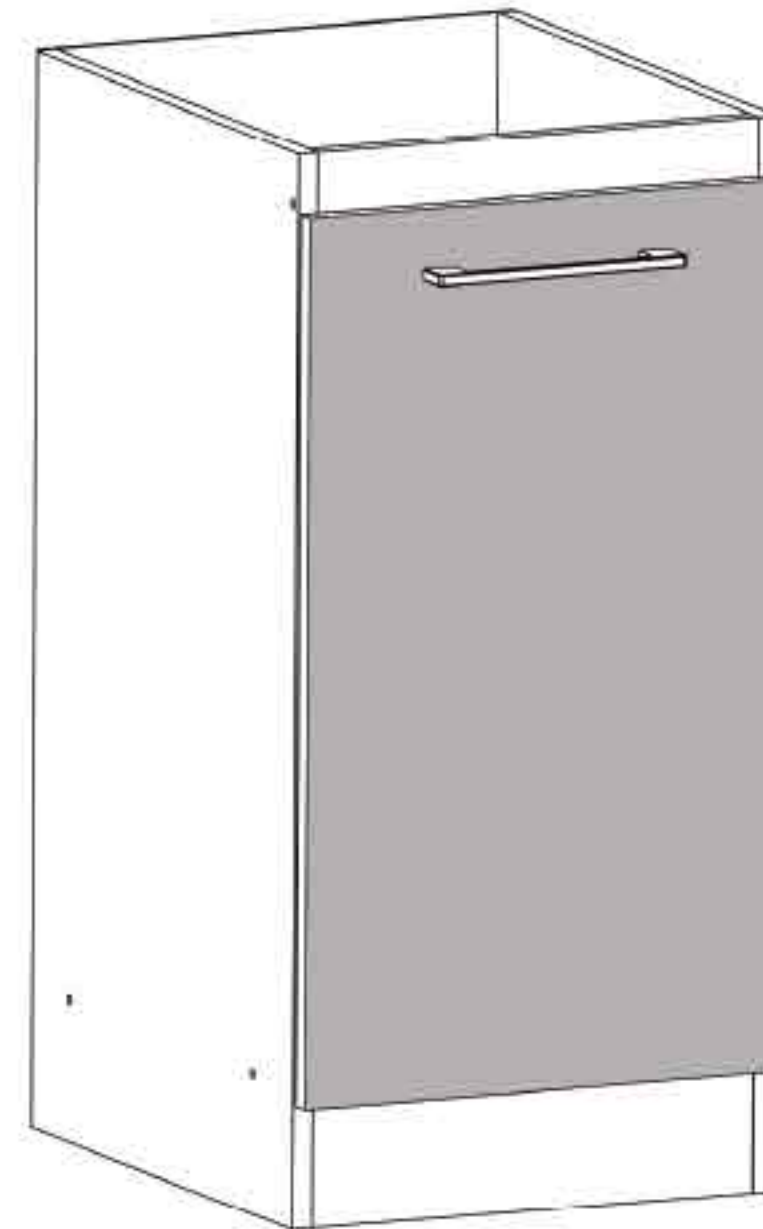
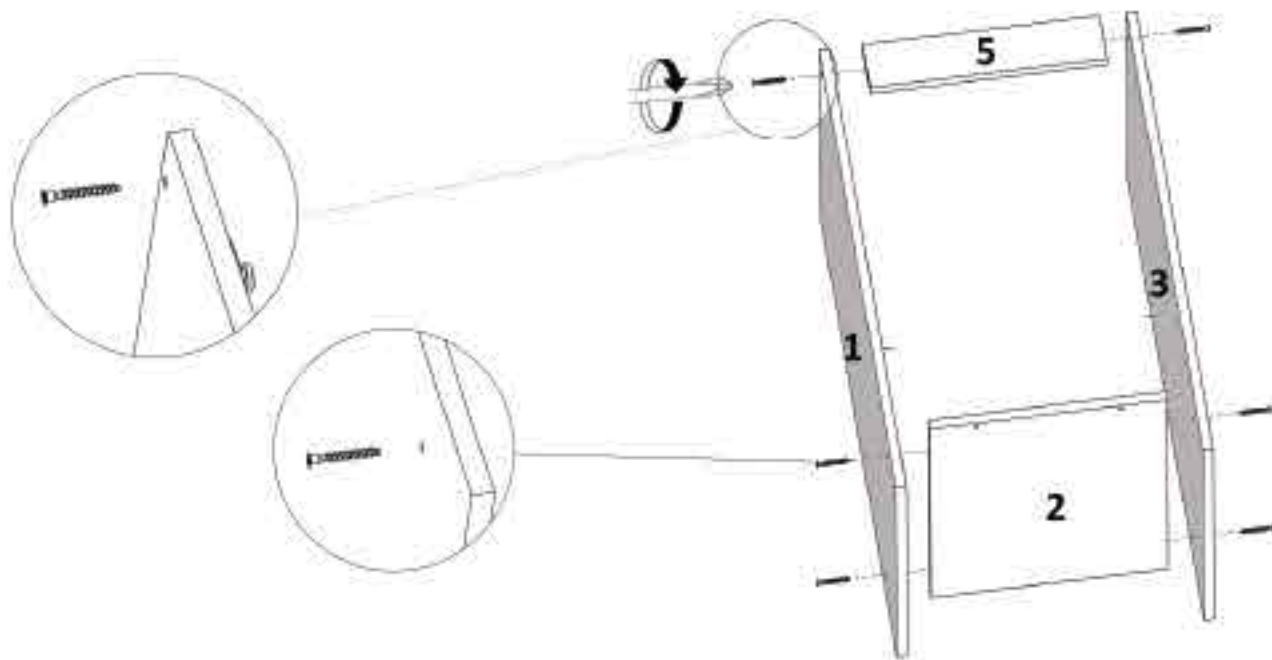
Pasul 1

Se fixeaza suportii polita (SP)x4 pe placile in gaurile indicate.



Pasul 2

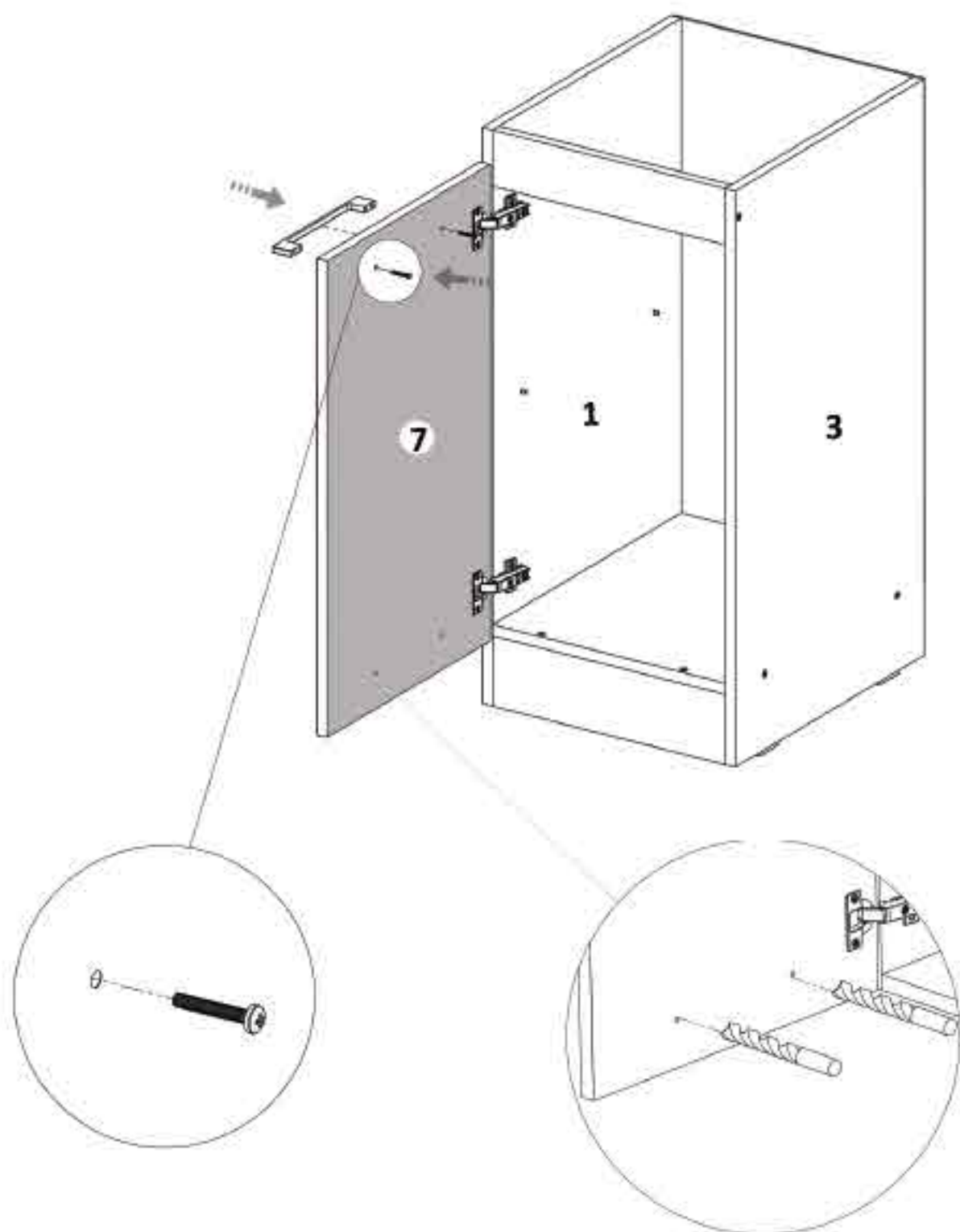
Se prind placile (1) si (3) de placile (2) si (5) cu ajutorul confirmatoarelor (C)x6



ANSAMBLU BUCATARIE MINA CI 500

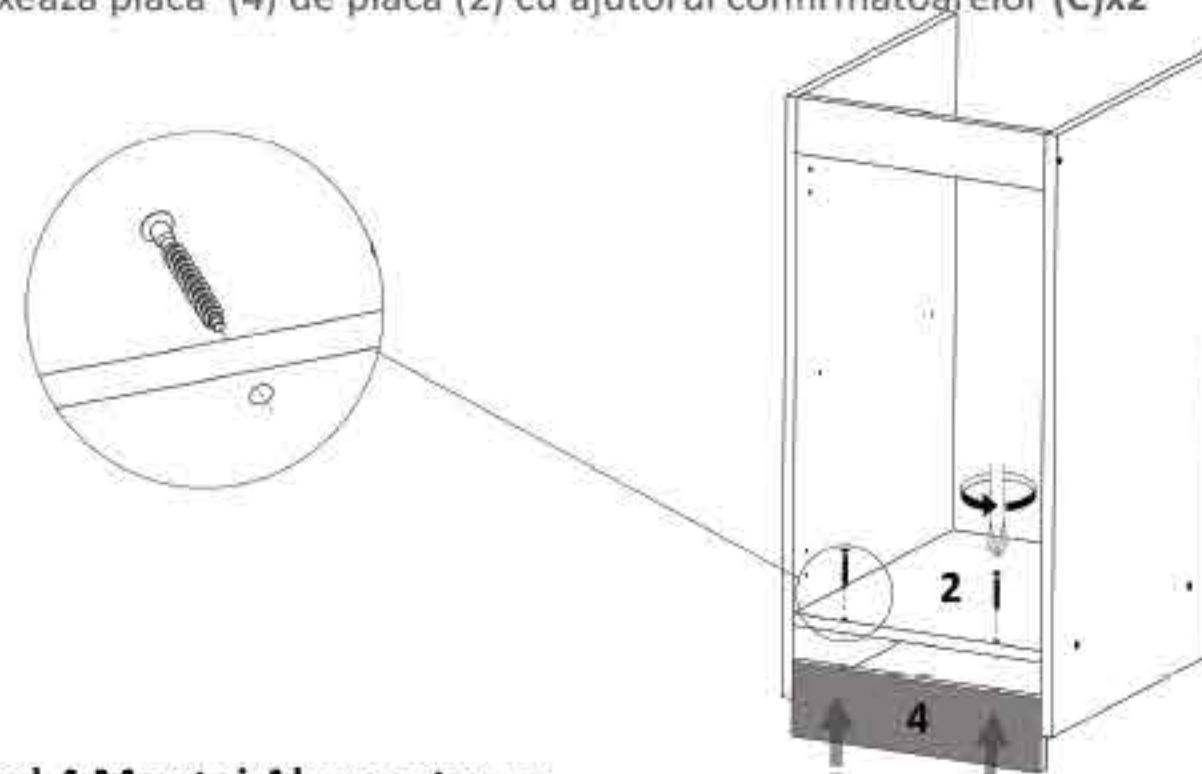
Pasul 8 Montaj maner

Se fixeaza manerul cu ajutorul suruburilor (S4)x2, fiind necesara gaurirea usilor cu burghiu de 5mm in semnele indicate.



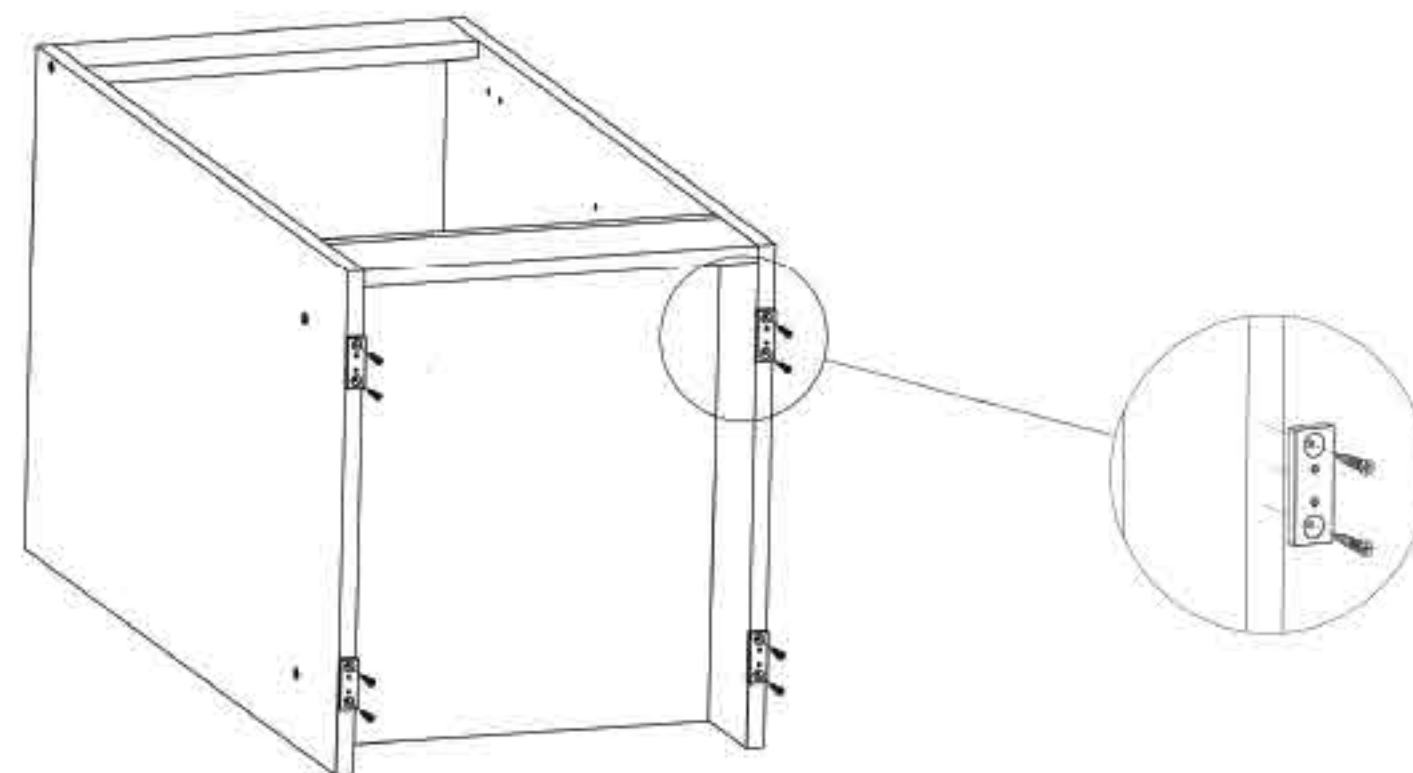
Pasul 3 - Montaj soclu

Se fixeaza placa (4) de placa (2) cu ajutorul confirmatoarelor (C)x2



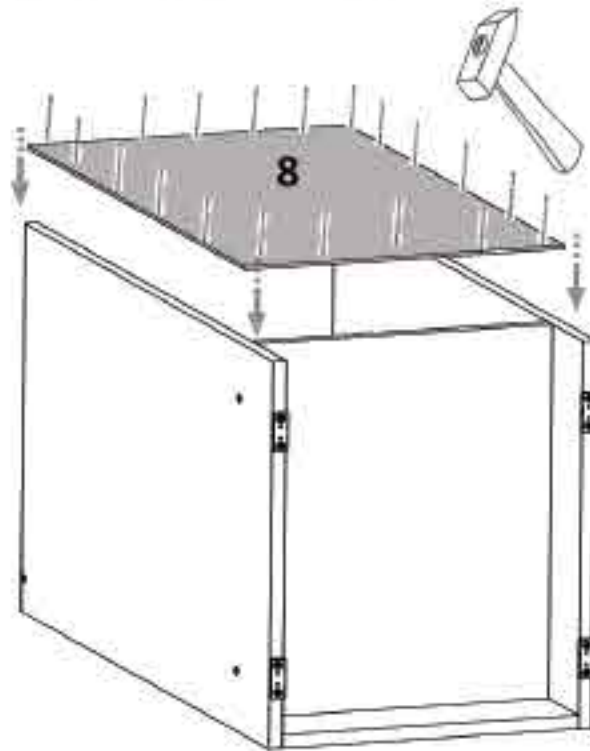
Pasul 4 Montaj Alunecatoare

Se fixeaza (Ta)x4 pe placile (1) si (3) cu ajutorul suruburilor (S3)x8



Pasul 5 Montaj Hdf

Se monteaza pe spatele corpului cu ajutorul cuielor (Cu)x17

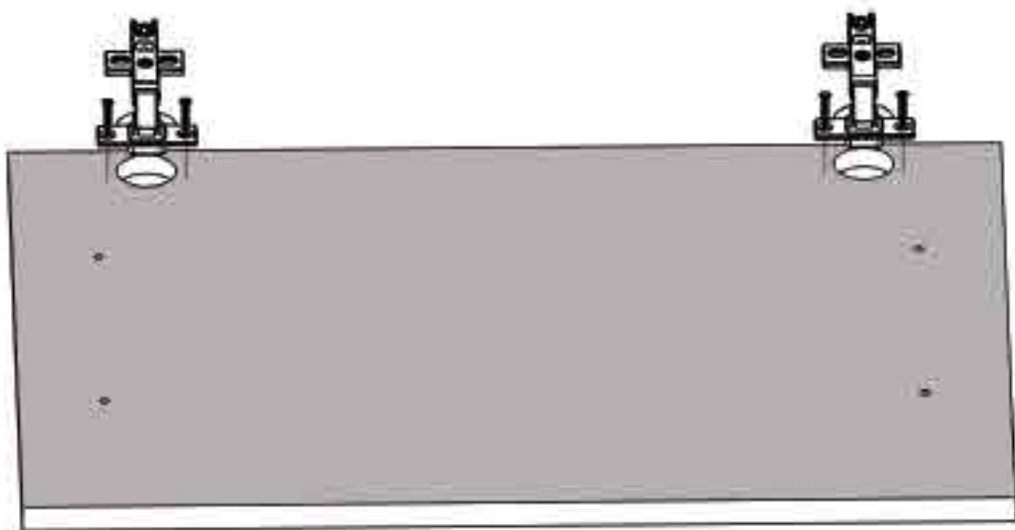


Se masoara diagonalele sa fie in vinclu inainte de a monta HDF-ul.



Pasul 6 Montaj balamale

Se monteaza balamalele cu ajutorul suruburilor 3.5x16 (S3)x4
Se pozitioneaza de la margine exact ca si in desen



Pasul 7 Montaj Usa

Usa se monteaza cu ajutorul suruburilor 3.5x16 (S3)x4 in semnele indicate pe laterale.

