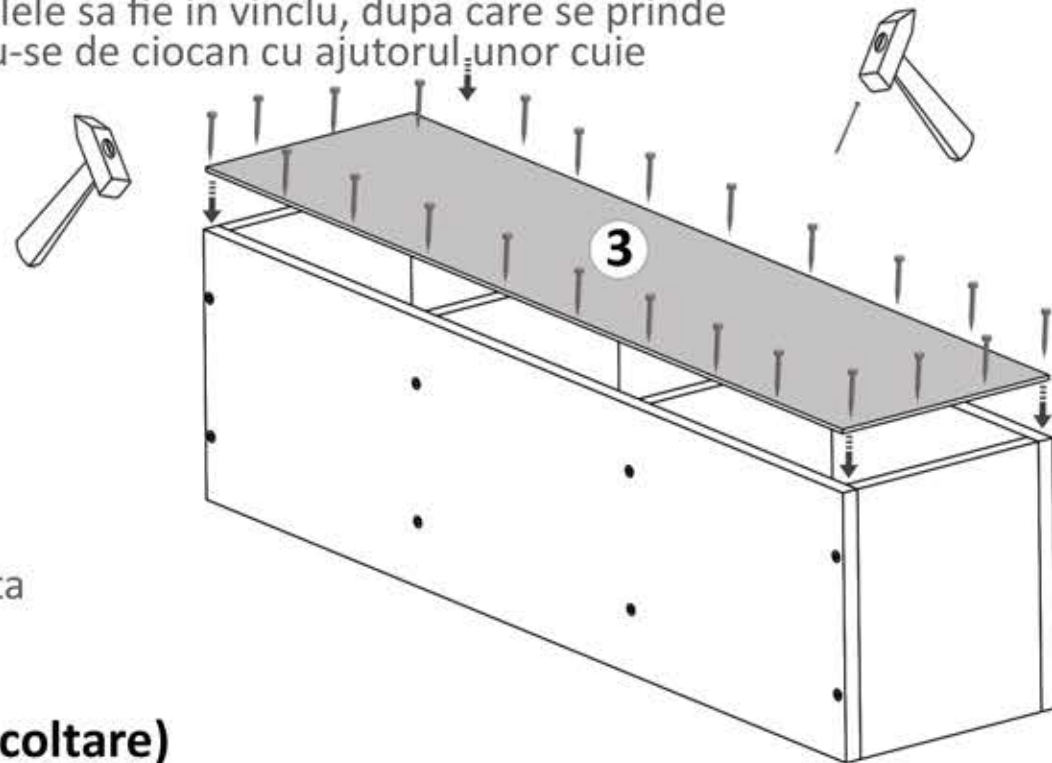


Pasul 3 (Montaj HDF)

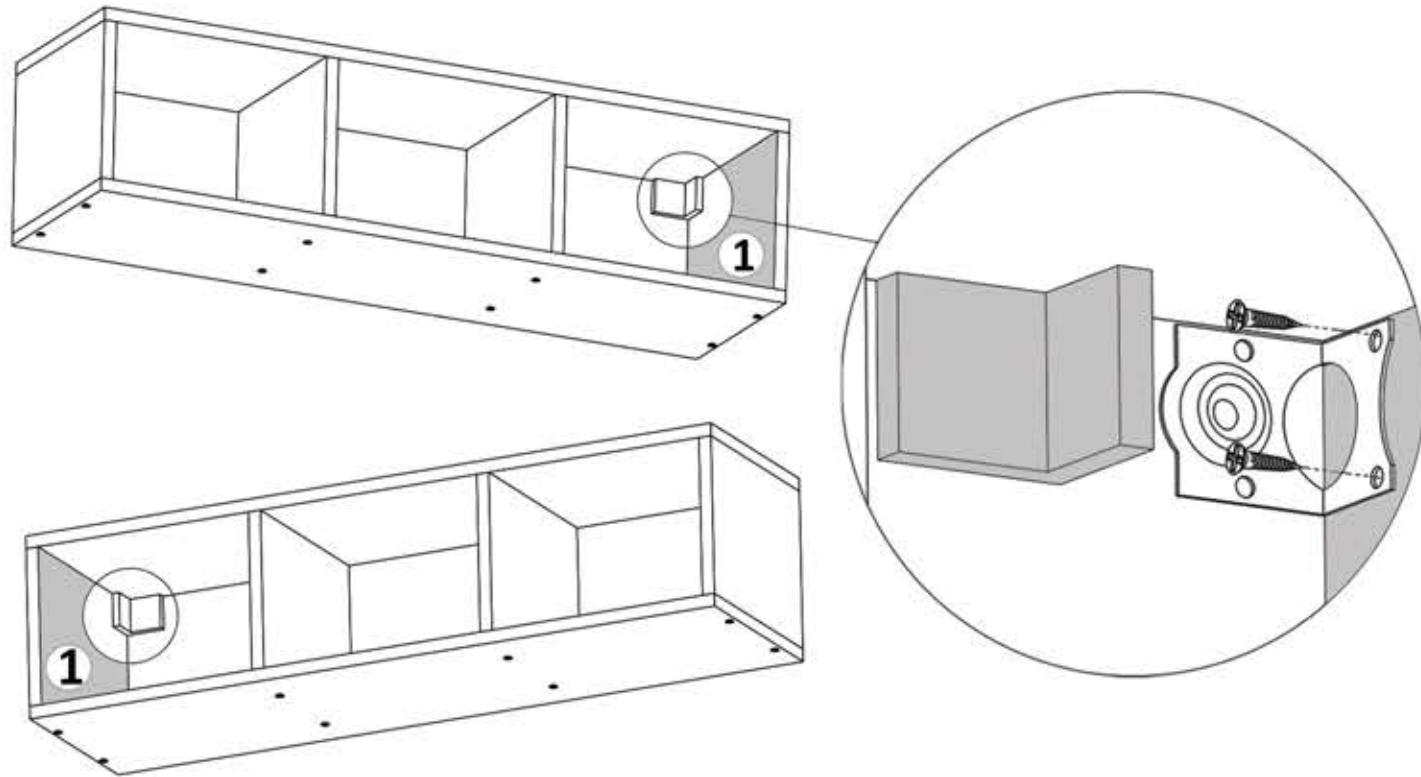
Se masoara diagonalele sa fie in vinclu, dupa care se prinde HDF-ul (3) folosindu-se de ciocan cu ajutorul unor cuie (Cu)x 24 buc.

 
Se masoara diagonalele sa fie in vinclu inainte de a monta HDF-ul!

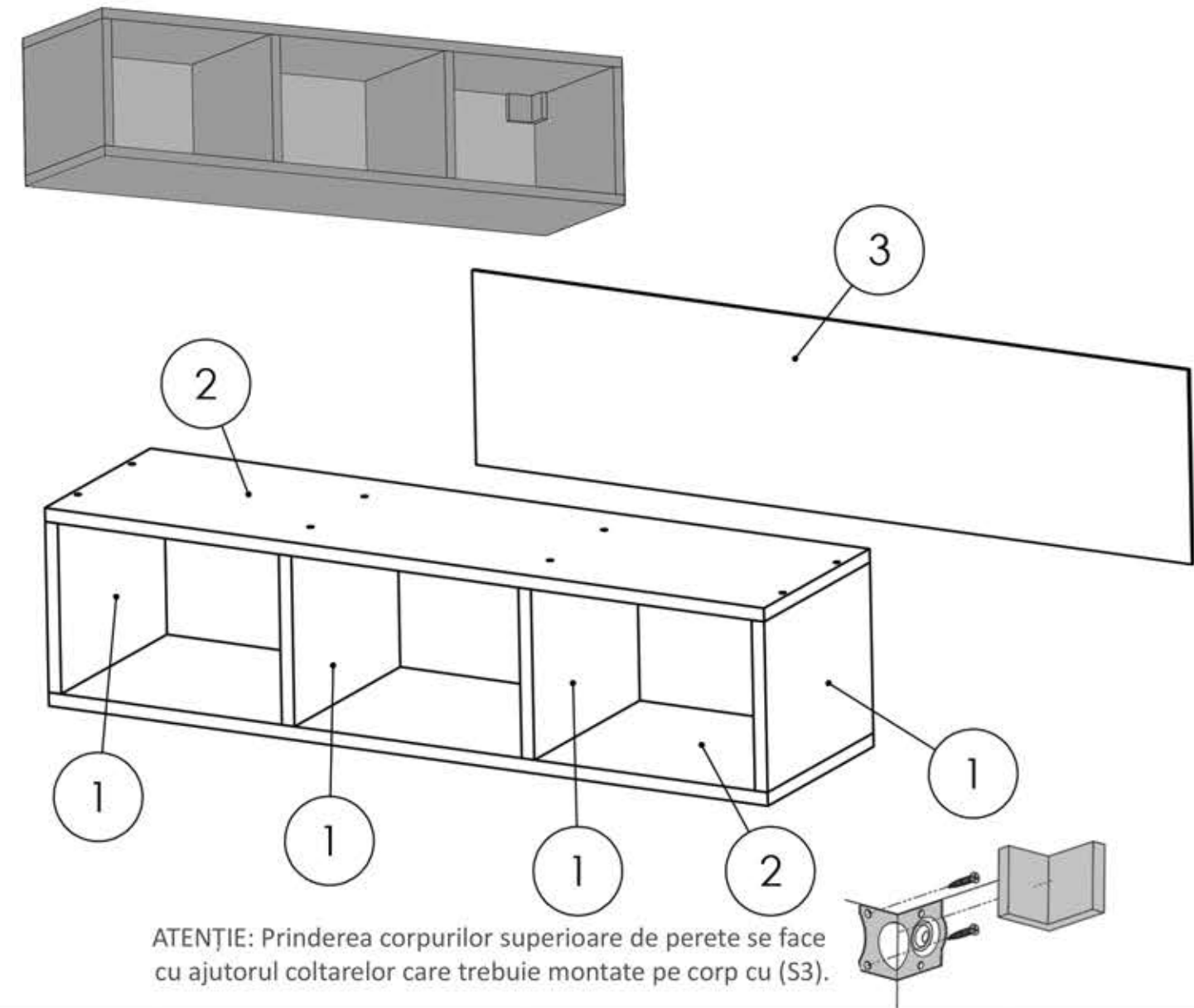


Pasul 4 (Montaj coltare)

Se monteaza pe placile din lateral (1) Coltare (Cp) x 2 buc cu suruburi (S3) 3.5x16 - 4 buc, cate 2 suruburi / coltar. Aceste coltare o sa va ajute sa prindeti corpurile de perete.



Instructiuni montaj: Corp Living PATI 915 (Decorativ) - Pozitie Orizontala Superioara



ATENȚIE: Prinderea corpurilor superioare de perete se face cu ajutorul coltarelor care trebuie montate pe corp cu (S3).

NR. REPER	DETALII	COD REPER	CANTITATE
1	PAL 230X176X28	INTERMEDIARA/ LATERALA ST./DR.	4
2	PAL 915X230X28	FUND / TAVAN	2
3	HDF 911X228X4	HDF	1

ATENȚIE: MONTAJUL NECORESPUNZĂTOR ATRAGE DUPĂ SINE PIERDEREA GARANȚIEI PRODUSULUI

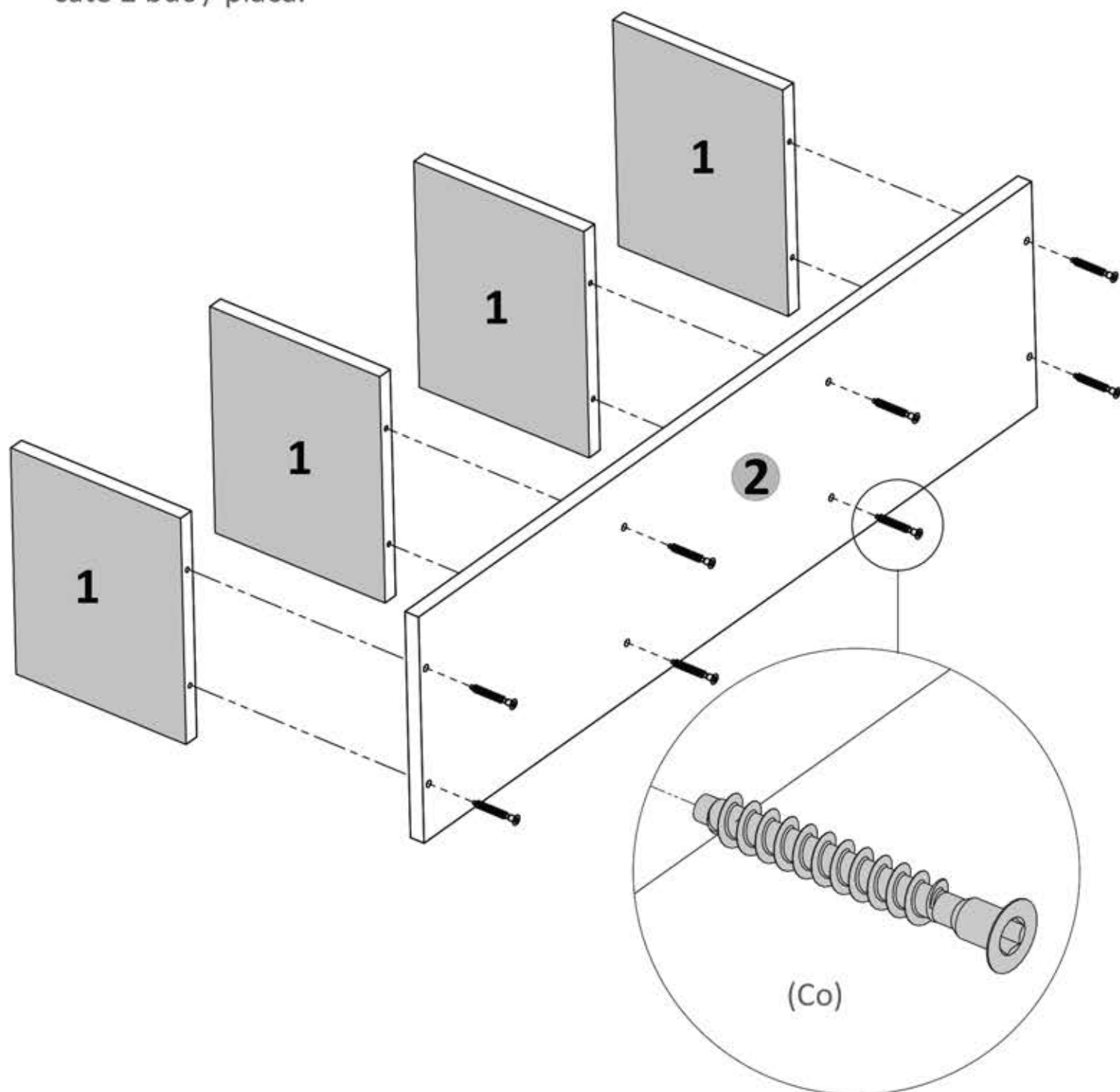


Elemente feronerie pt. corp positionat orizontal superior:



Pasul 1 (Montaj Repere)

Se prind placile (1) x 4buc de placa (2) cu Confirmatoare (Co) x 8 buc -
cate 2 buc / placa.



Pasul 2 (Montaj Repere)

Se prinde placa (2) de placile (1) cu Confirmatoare (Co) x 8 buc -
cate 2 buc / placa.

