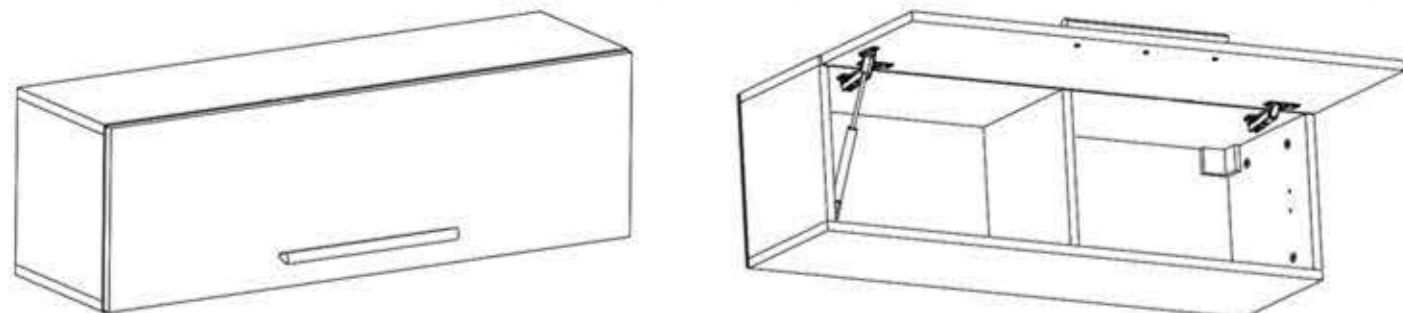
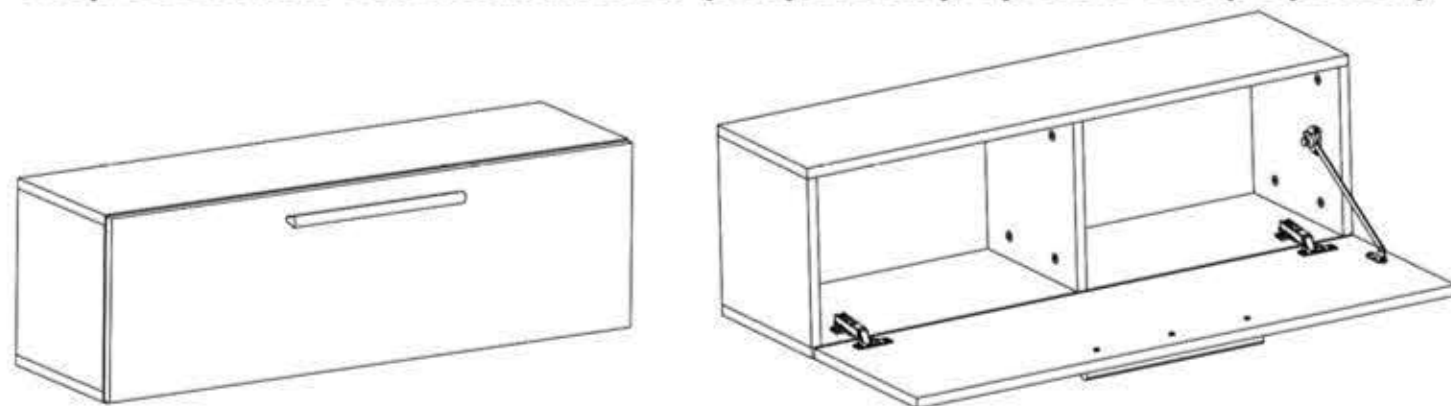


### Tipuri de Montaj:

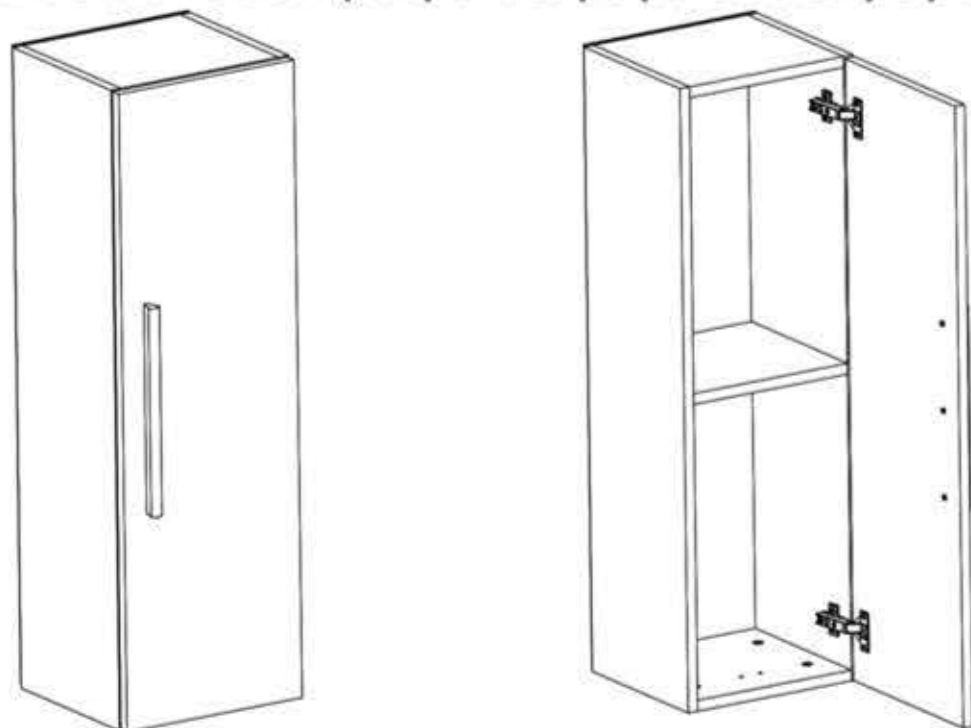
#### Corp Pozitionat Orizontal Superior (Suspendat pe perete la inaltime)



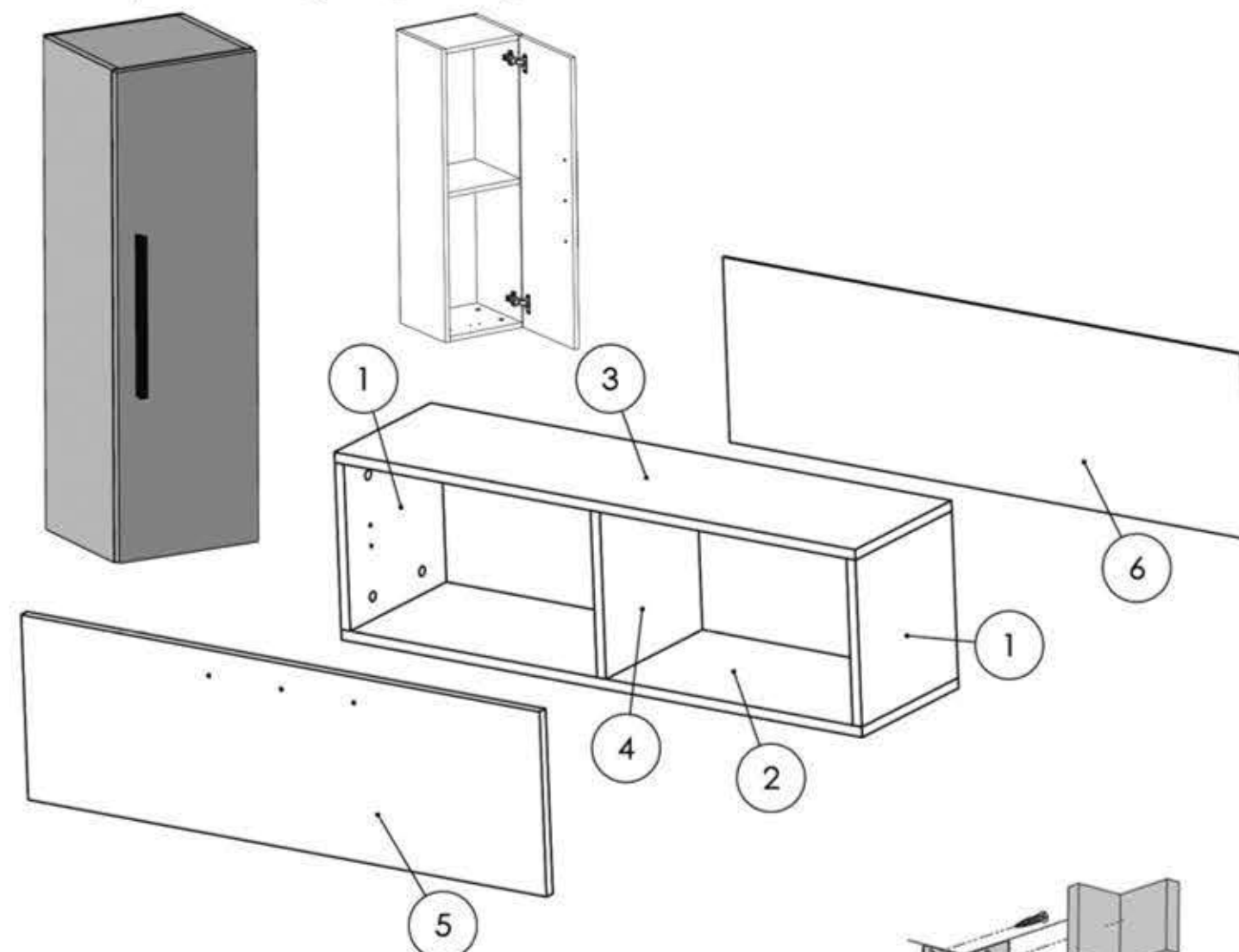
#### Corp Pozitionat Orizontal Inferior (Suspendat pe perete sau pe podea)



#### Corp Pozitionat Vertical (Suspendat pe perete sau pe podea)



### Instructiuni montaj: Corp Living PATI 920 - Pozitie Verticala



ATENȚIE: Prinderea corpurilor superioare de perete se face cu ajutorul coltarelor care trebuie montate pe corp cu (S3).

NR. REPER	DETALII	COD REPER	CANTITATE
1	PAL 258X250X16	TAVAN / FUND	2
2	PAL 920X250X16	LATERALA DR.	1
3	PAL 920X250X16	LATERALA ST.	1
4	PAL 258X250X16	INTERMEDIARA	1
5	PAL 916X286X16	USA	1
6	HDF 916X286X4	HDF	1

ATENȚIE: MONTAJUL NECORESPUNZĂTOR ATRAGE DUPĂ SINE PIERDEREA GARANȚIEI PRODUSULUI



Șurubelniță în cruce  
sau autofiletantă



Este recomandat ca  
montajul să fie făcut de  
minim două persoane



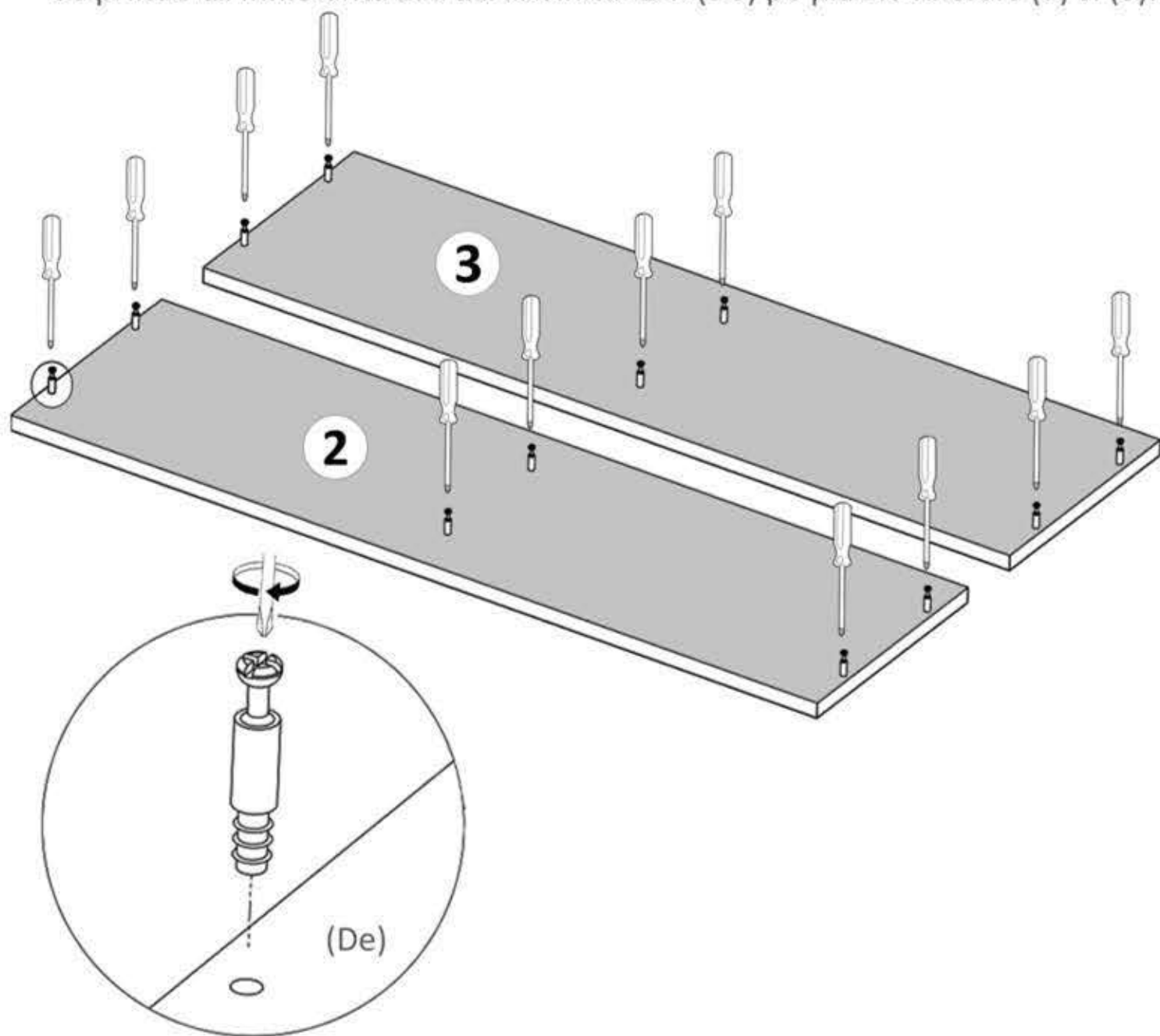
Un **ciocan** de dimensiune  
medie

Elemente feronerie pt. corp positionat vertical inferior:

DEMONTABIL CU EXCENTRIC <b>De</b>  12	Coltar Plastic Alb <b>Cp</b>  2	SURUB TIP CONFIRMATOR 4x27 <b>S4</b>  3	CAMA <b>Ca</b>  12
CUIE <b>Cu</b>  24	PICIOR PLASTIC <b>Pp</b>  4	BALAMALE APLICATE <b>Ba</b>  2	SURUB 3.5X16 <b>S3</b>  12
MANER FULYA 300 <b>Mn</b>  1			

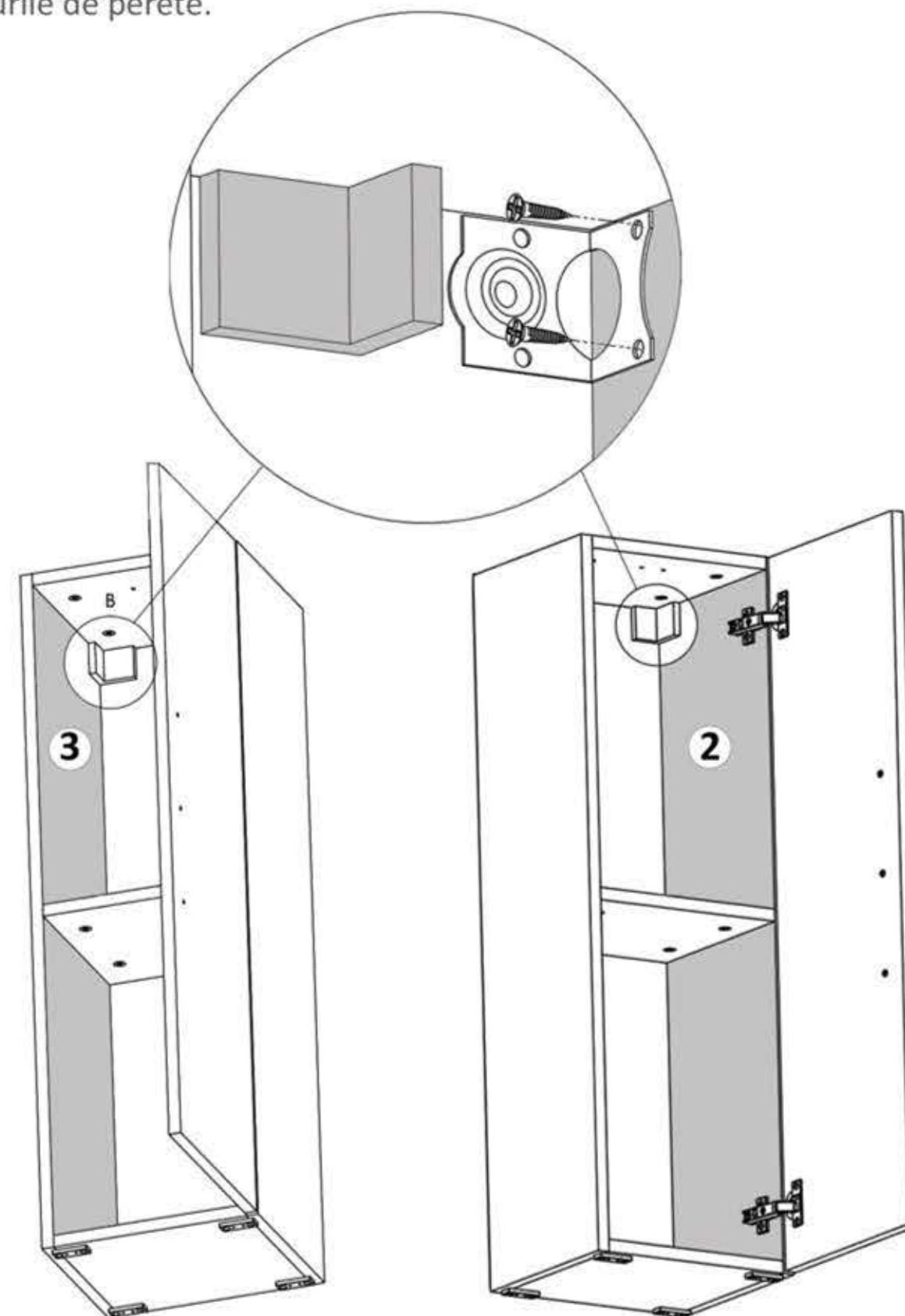
### Pasul 1 (Montaj Demontabili)

Se prinde cu infiletanta sau surubelnita 12 x (De) pe placile laterale (2) si (3).



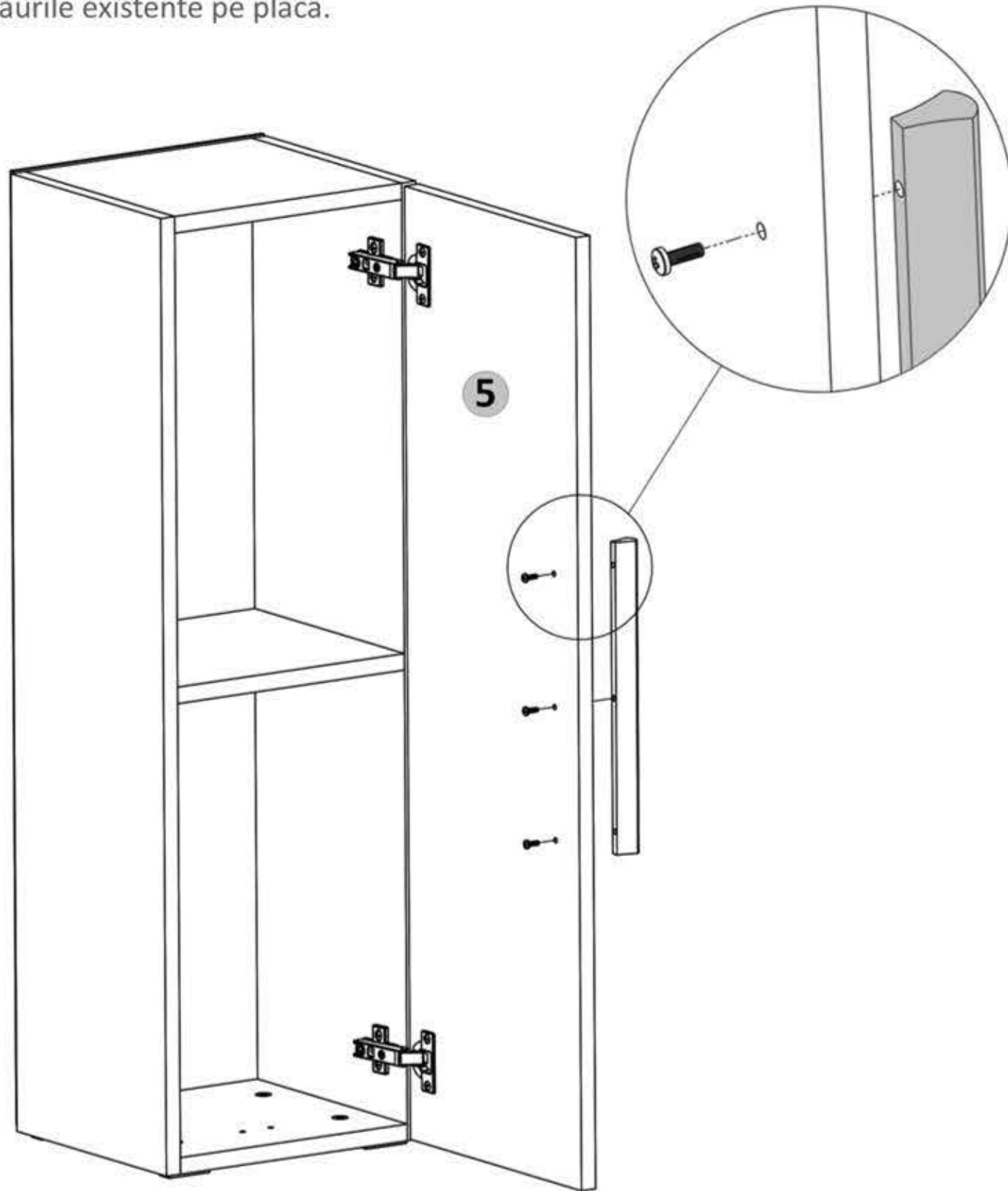
### Pasul 9 (Montaj coltare)

Se monteaza pe placile (2) si (3) Coltare (Cp) x 2 buc cu suruburi (S3) 3.5x16 - 4 buc cate 2 suruburi / coltar. Aceste coltare o sa va ajute sa prindeti corpurile de perete.



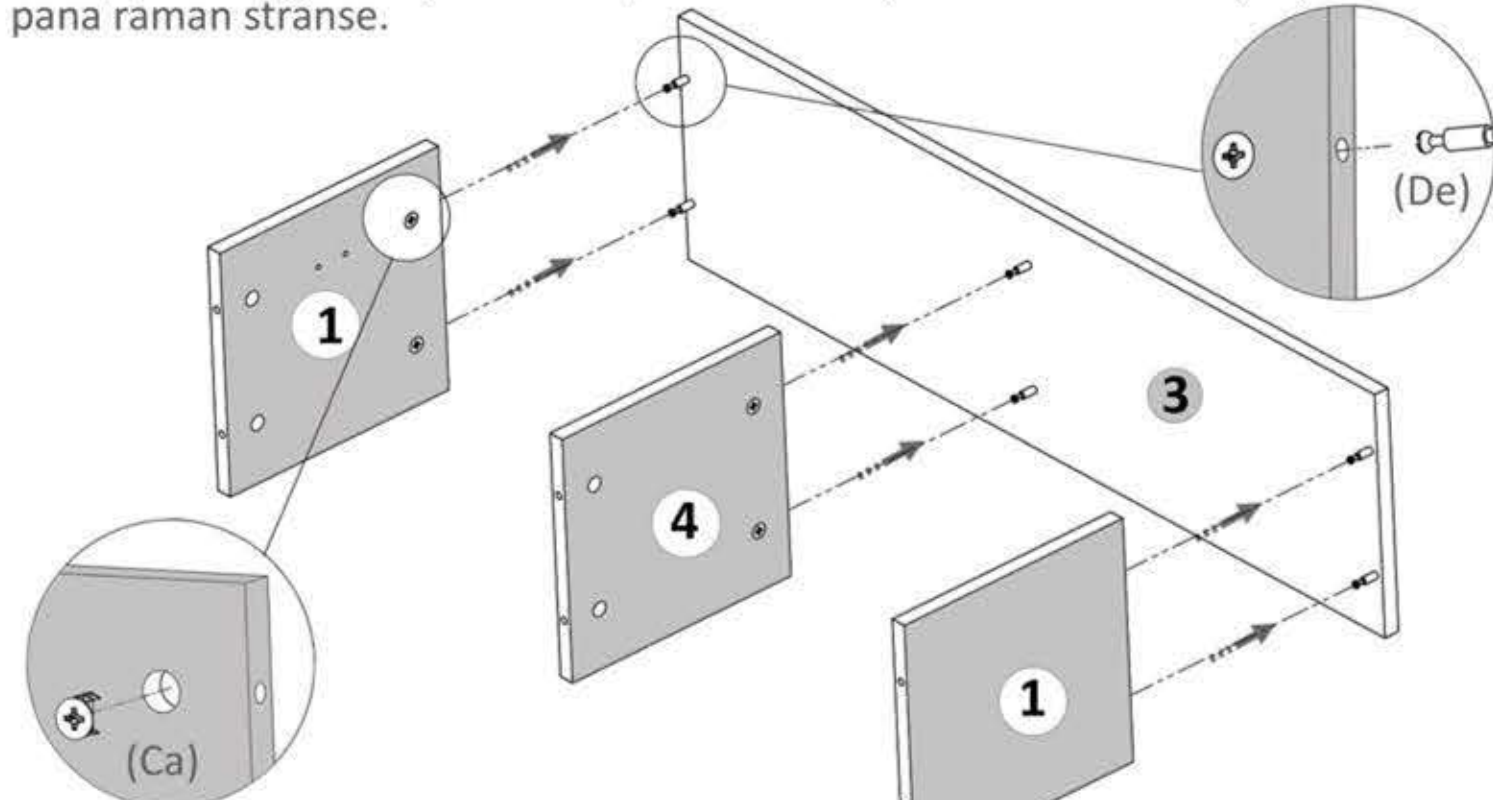
### Pasul 8 (Montaj Maner)

Se monteaza pe placa (5) maner (Mn) x 1 buc cu suruburi (S4) M4x27 - 3 buc in gaurile existente pe placa.



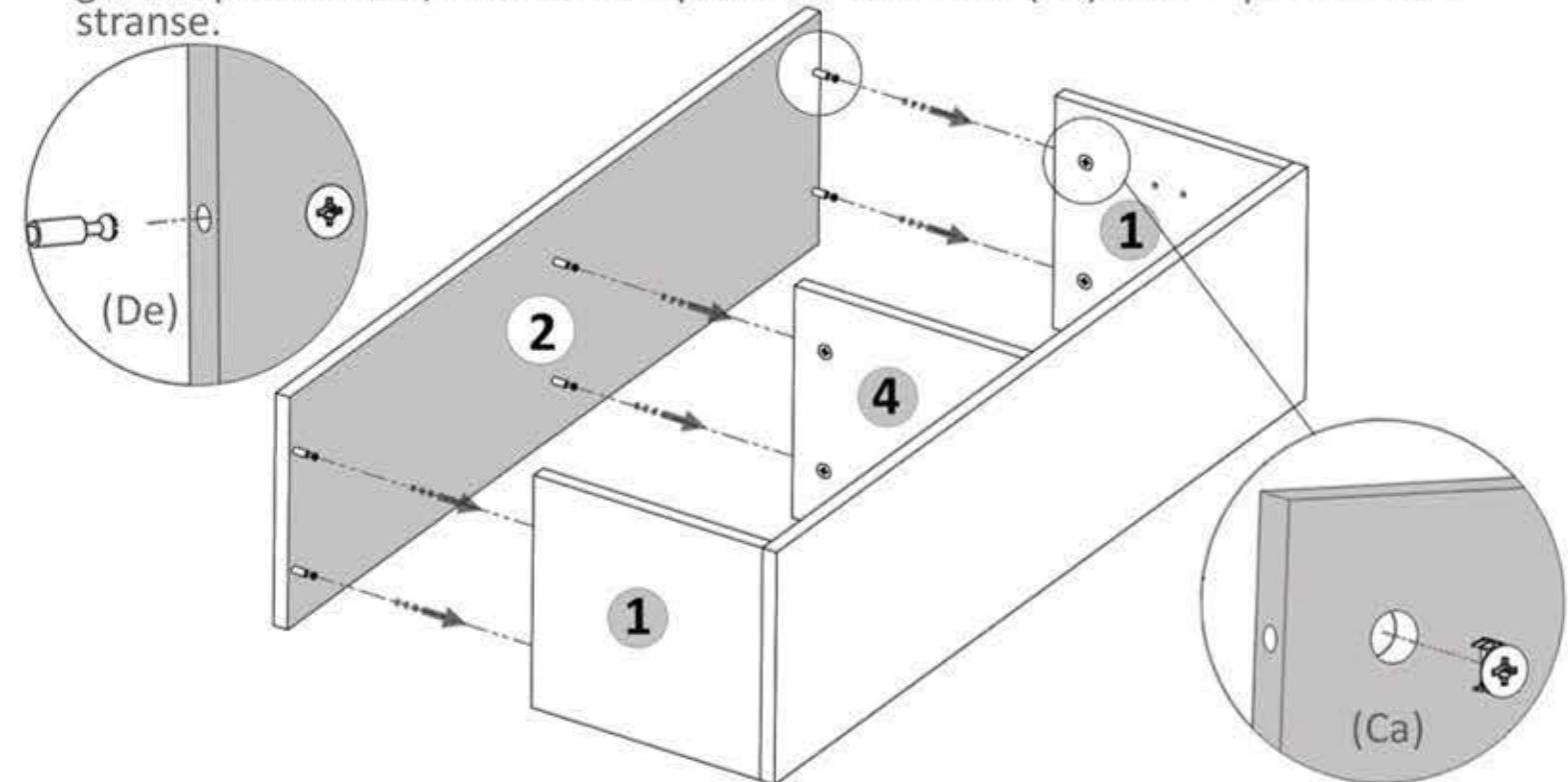
### Pasul 2 (Montaj repere)

Se prind de placa laterala (3) placile (1) si (4) cu demontabili (De) x 6 buc - cate 2buc / placa in gaurile prestabilite, urmand ca apoi sa se infileteze (Ca)x 6 buc pana raman stranse.



### Pasul 3 (Montaj repere)

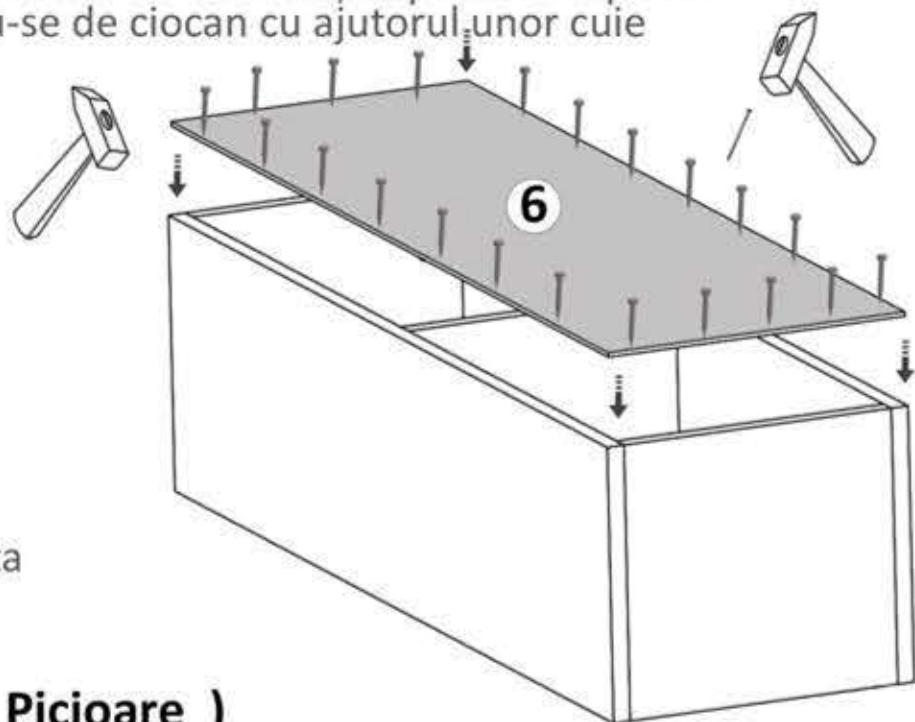
Se prinde placa laterala (2) de placile (1) si (4) cu demontabili (De) x 6 buc in gaurile prestabilite, urmand ca apoi sa se infileteze (Ca)x 6 buc pana raman stranse.



#### Pasul 4 (Montaj HDF)

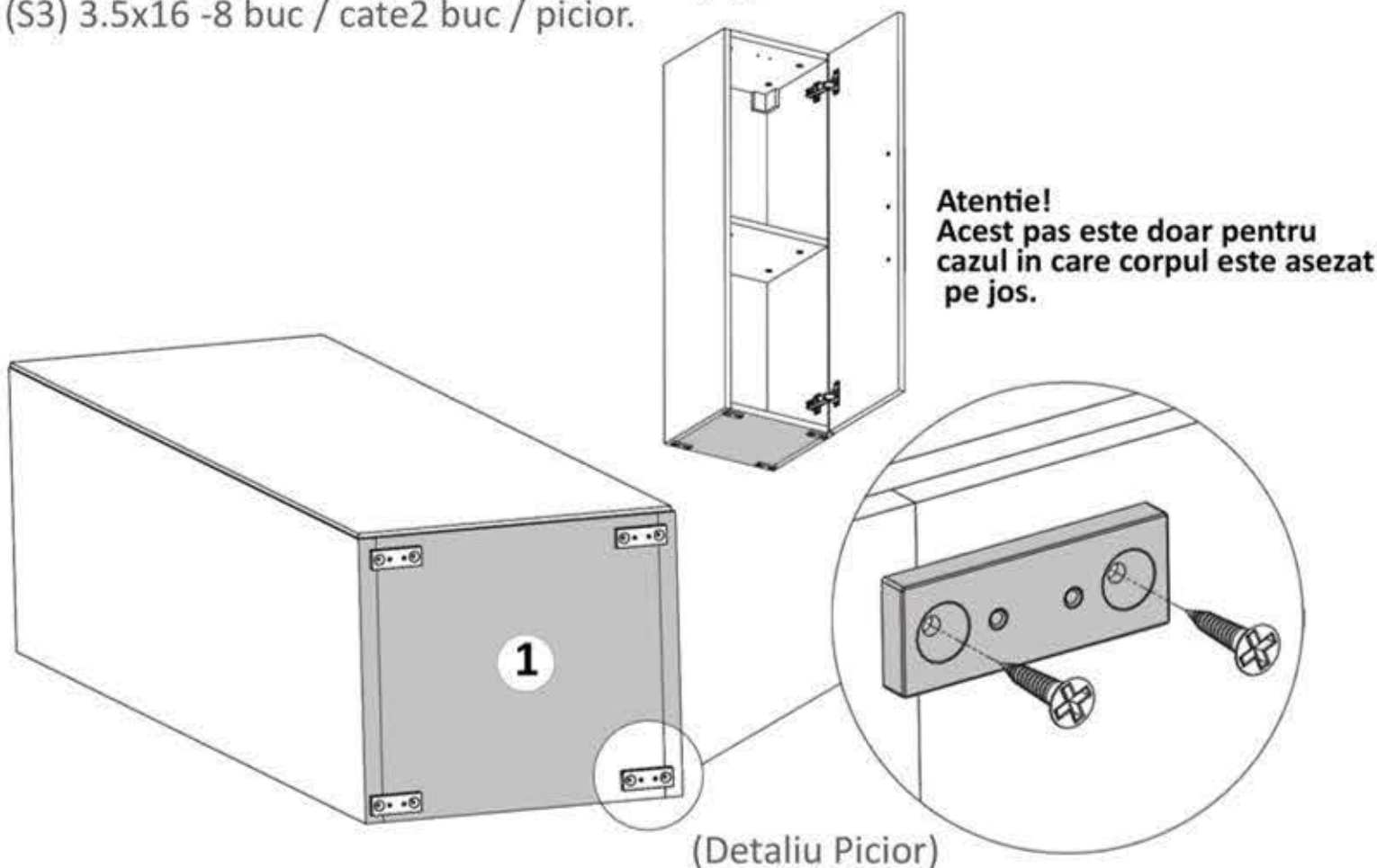
Se masoara diagonalele sa fie in vinclu, dupa care se prinde HDF-ul (6) folosindu-se de ciocan cu ajutorul unor cuie (Cu) x 24 buc.

   
Se masoara diagonalele sa fie in vinclu inainte de a monta HDF-ul!



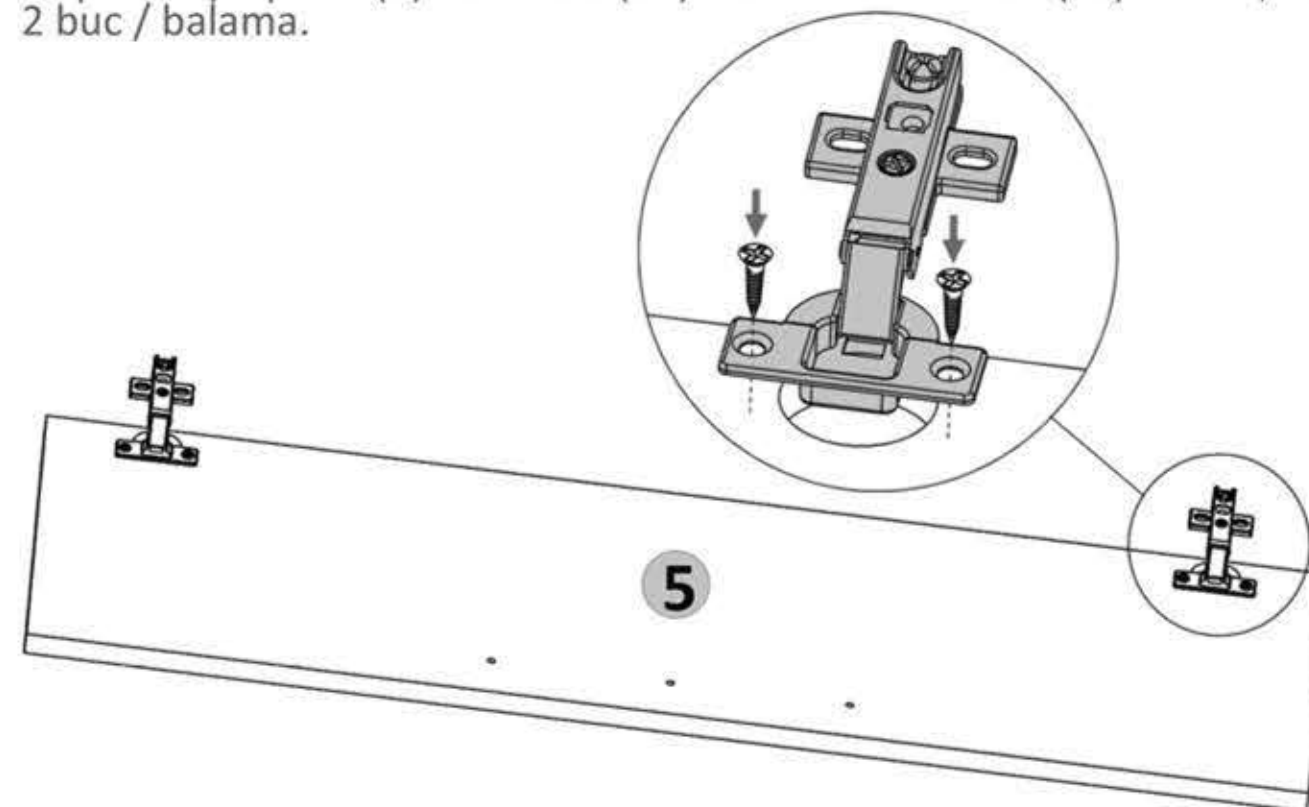
#### Pasul 5 (Montaj Picioare )

Se monteaza pe placa (1) picioare plastic (Pp) x 4buc cu suruburi (S3) 3.5x16 -8 buc / cate2 buc / picior.



#### Pasul 6 (Montaj Balamale pe Usa)

Se prinde pe placa (5) balamale (Ba) x 2buc cu suruburi (S3) x 4buc, cate 2 buc / balama.



#### Pasul 7 (Montaj Balamale )

Se lipeste placa (5) de cantul placii (2) si se monteaza pe placa (2) balamale (Ba) x 2 buc folosindu-se suruburi 3.5x16 (S3) - cate 2 / balama.

