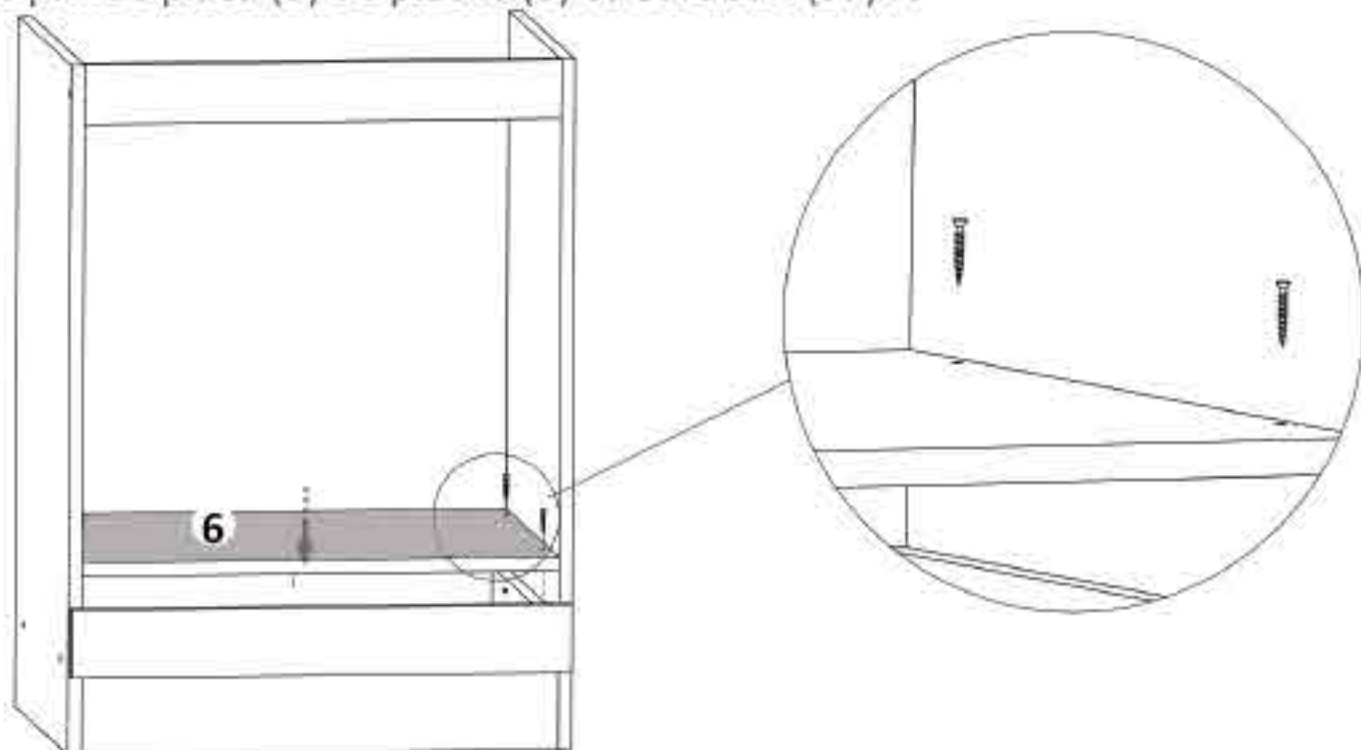


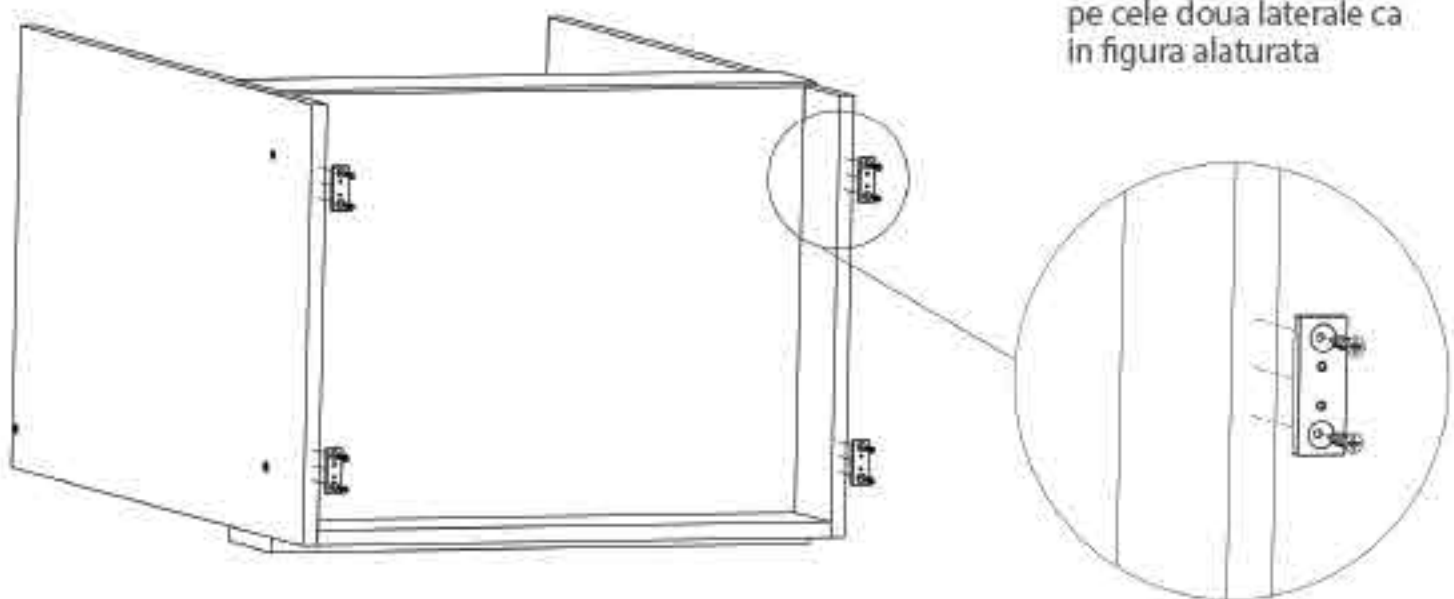
### Pasul 5 Montaj Polita Fixa

Se prinde placa (5) de placile (5) cu suruburi (S7)x4

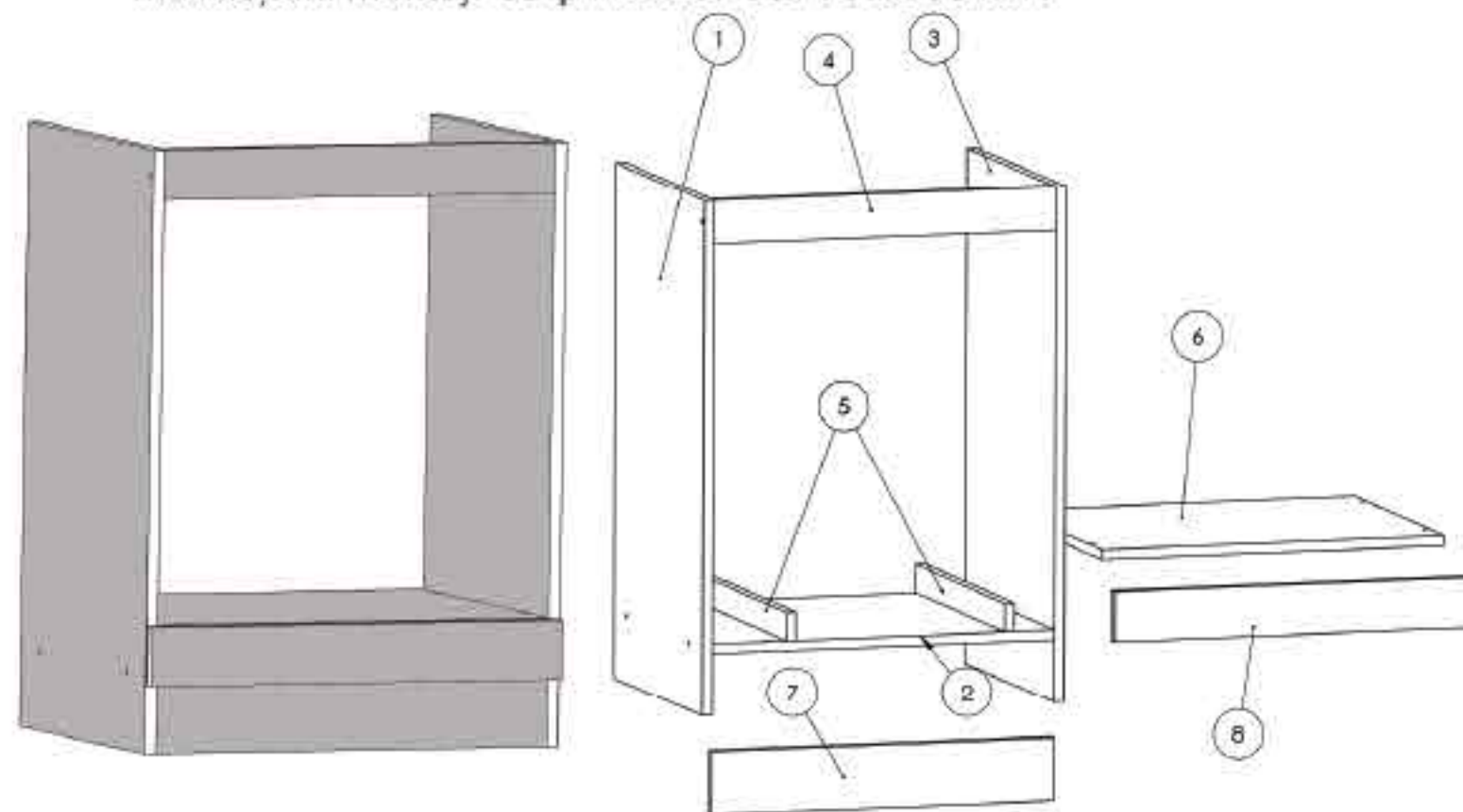


### Pasul 6 Montaj Picioare

Se fixeaza cu surub (S)x8,  
pe cele doua laterale ca  
in figura alaturata



### Instrucțiuni montaj: Corp Inferior CUPTOR 600 mm



NR. REPER	DETALII	COD REPER	CANTITATE
1	820X456X16	LATERALA ST	1
2	566X456X16	FUND	1
3	820X456X16	LATERALA DR	1
4	566X70X16	LEZENA SUPERIOARA	1
5	45X456X16	LEZENE CUPTOR	2
6	566X456X16	POLITA MOBILA	1
7	566X100X16	SOCLU	1
8	594X80X16	LEZENA FATA CUPTOR	1

ATENȚIE: MONTAJUL NECORESPUNZĂTOR ATRAGE DUPĂ SINE PIERDEREA GARANȚIEI PRODUSULUI



Șurubelniță în cruce  
sau autofiletantă



Este recomandat ca  
montajul să fie făcut de  
minim două persoane



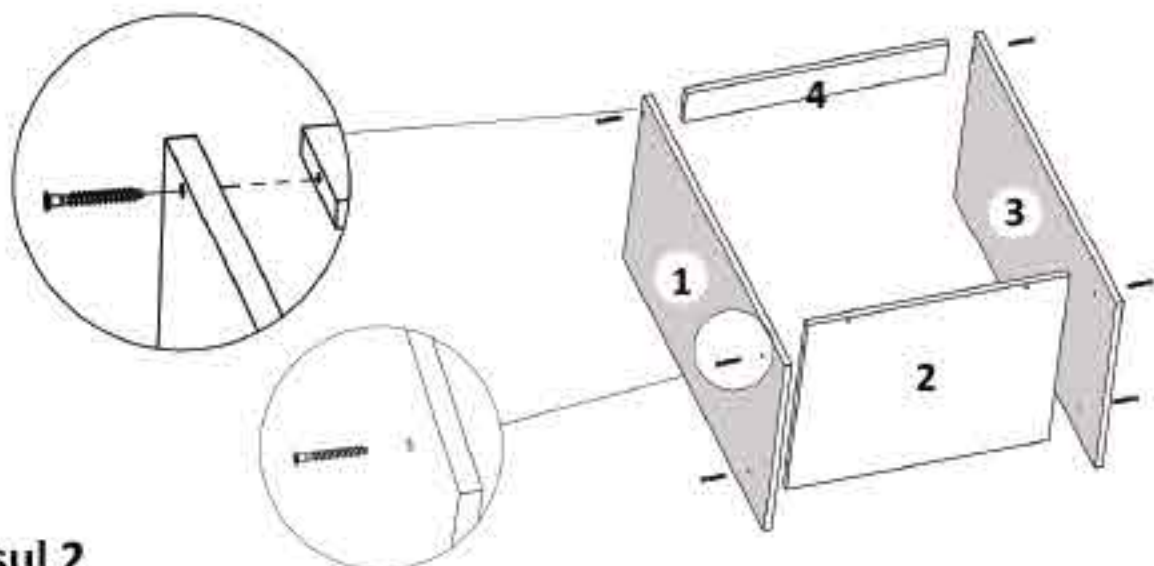
Un ciocan de dimensiune  
medie

### Elemente feronerie:

CONFIRMATOR 50mm <b>C</b>  8	SURUB 3.5X40 <b>S7</b>  4	SURUB 3.5X30 <b>S6</b>  8
SURUB 3.5X16 <b>S3</b>  28	TALPA ALUNECATOARE <b>Ta</b>  4	COLTAR 40X40 <b>Co</b>  4

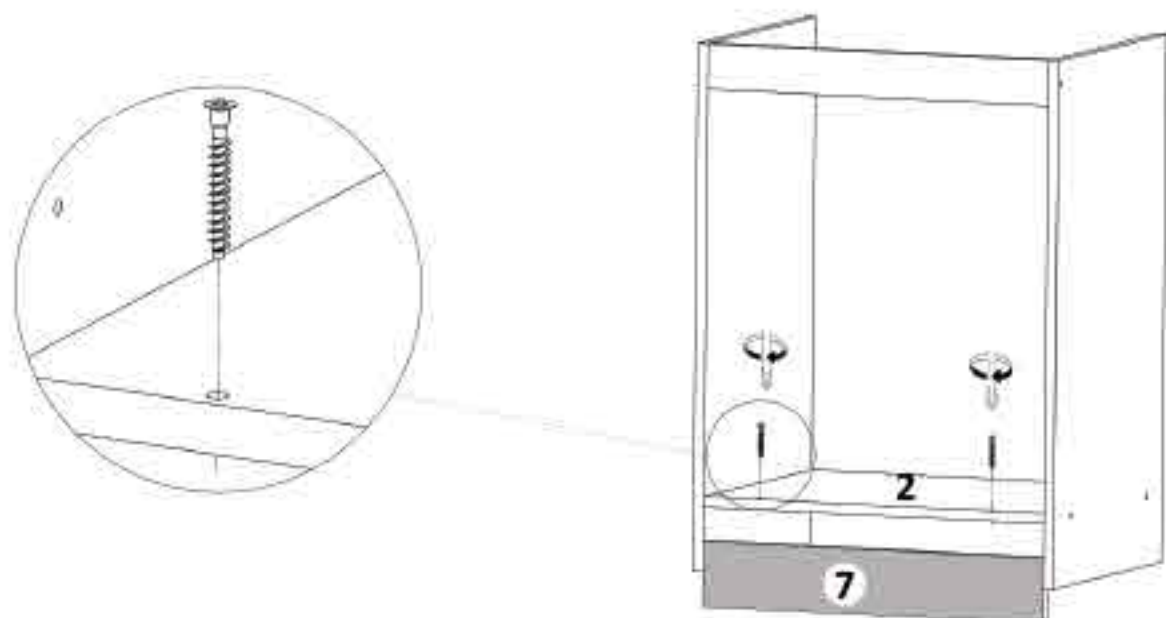
#### Pasul 1

Se prind placile (1) si (3) de placile (2) si (4) cu ajutorul confirmatoarelor (C)x6



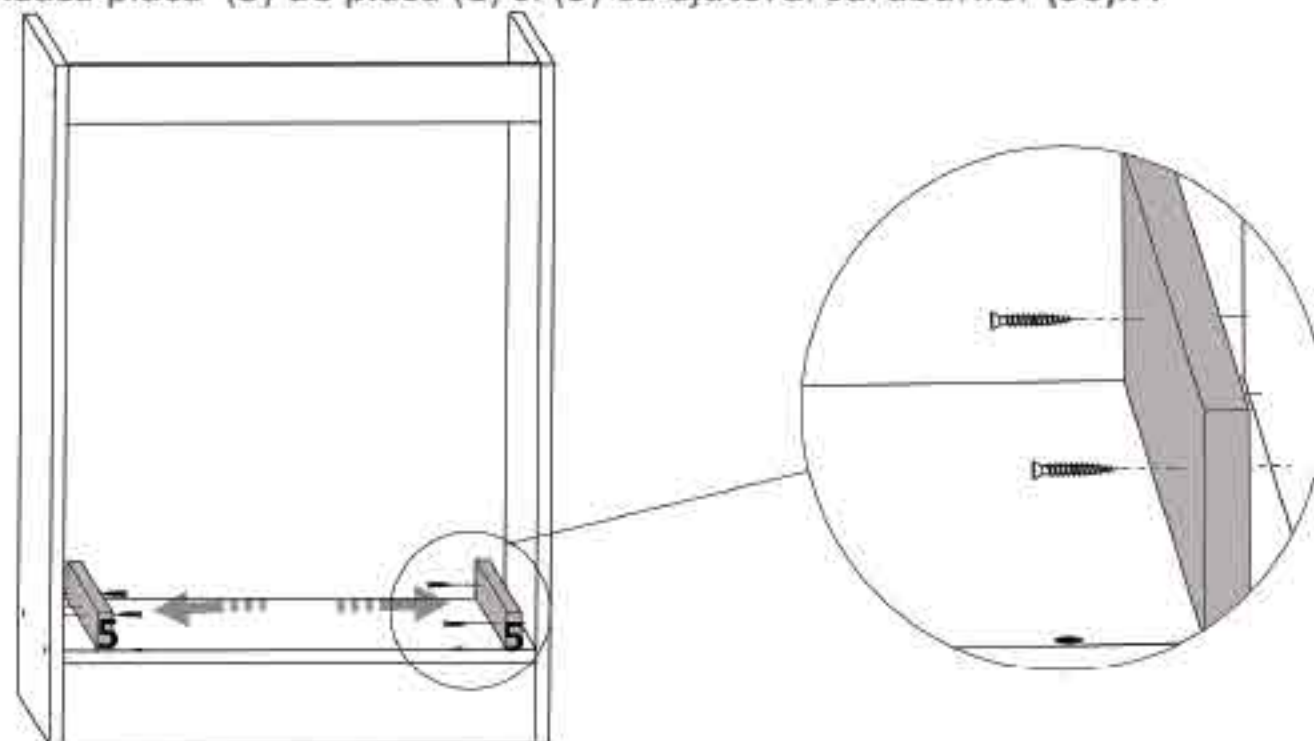
#### Pasul 2

Se fixeaza placa (7) de placa (2) cu (C)x 2.



#### Pasul 3 - Montaj lezene

Se fixeaza placa (5) de placa (1) si (3) cu ajutorul suruburilor (S6)x4



#### Pasul 4 Montaj lezna fata

Pentru a fixa lezna de sub cuptor (6) se folosesc coltare metalice (CO)x2 si surub (S3)x8 buc, ca in figura alaturata .

