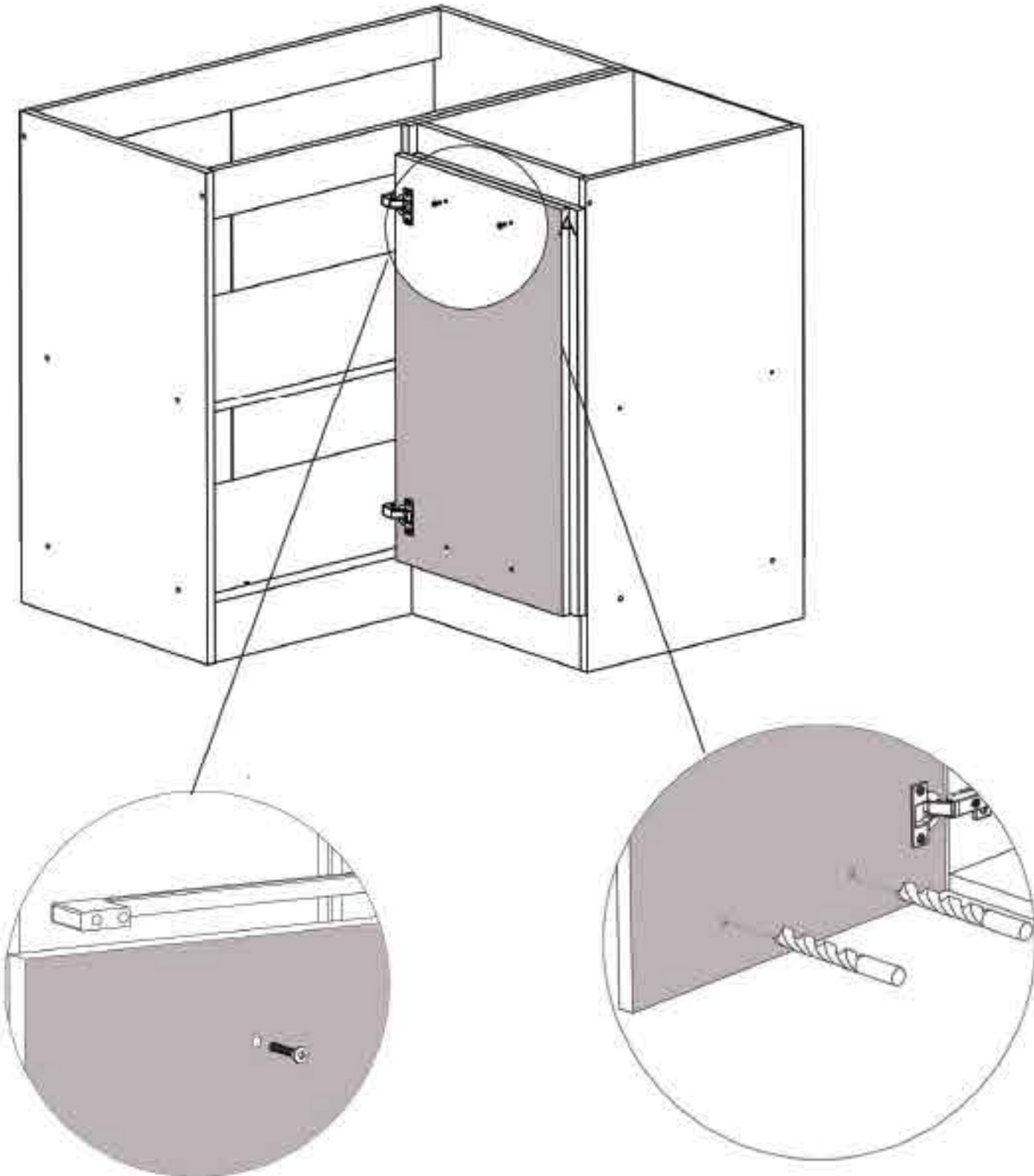


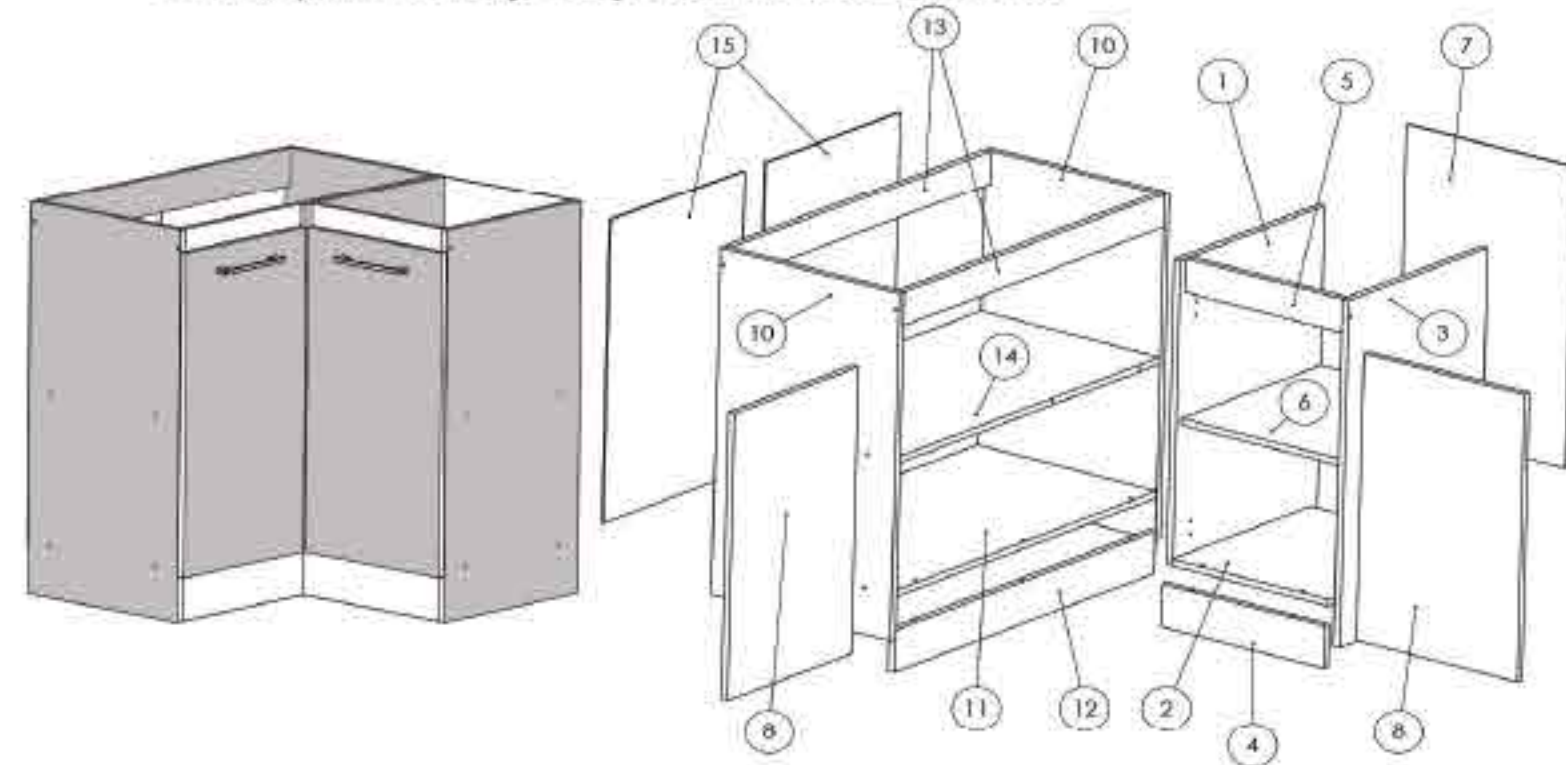
### Pasul 13- Montaj maner

Pentru fixare se folosesc suruburi (S6)x2 ca in figura alaturata.

Atentie usa necesita gaurire cu burghiu de 5mm in semnele indicate.



### Instrucțiuni montaj: Corp Inferior colt 1000 mm



NR. REPER	DETALII	COD REPER	CANTITATE
1	720X474X16	LATERALA ST CORP DR	1
2	398X456X16	FUND CORP DR	1
3	820X456X16	LATERALA DR CORP DR	1
4	414X100X16	SOCLU CORP DR	1
5	398X80X16	LEZENA SUPERIOARA CORP DR	1
6	398X56X16	POLITA MOBILA CORP DR	1
7	425X718X4	HDF CORP DR	1
8	408X678X16	USA ST.DR	2
10	820X456X16	LATERALA ST.DR CORP ST.	2
11	854X456X16	FUND CORP ST.	1
12	854X100X16	SOCLU CORP ST	1
13	854X80X16	LEZENA SUPERIOARA CORP ST	2
14	854X456X16	POLITA FIXA CORP ST	1
15	440X718X4	HDF CORP ST	2

ATENȚIE: MONTAJUL NECORESPUNZĂTOR ATRAGE DUPĂ SINE PIERDEREA GARANȚIEI PRODUSULUI



Șurubelniță în cruce sau autofiletantă



Este recomandat ca montajul să fie făcut de minim două persoane



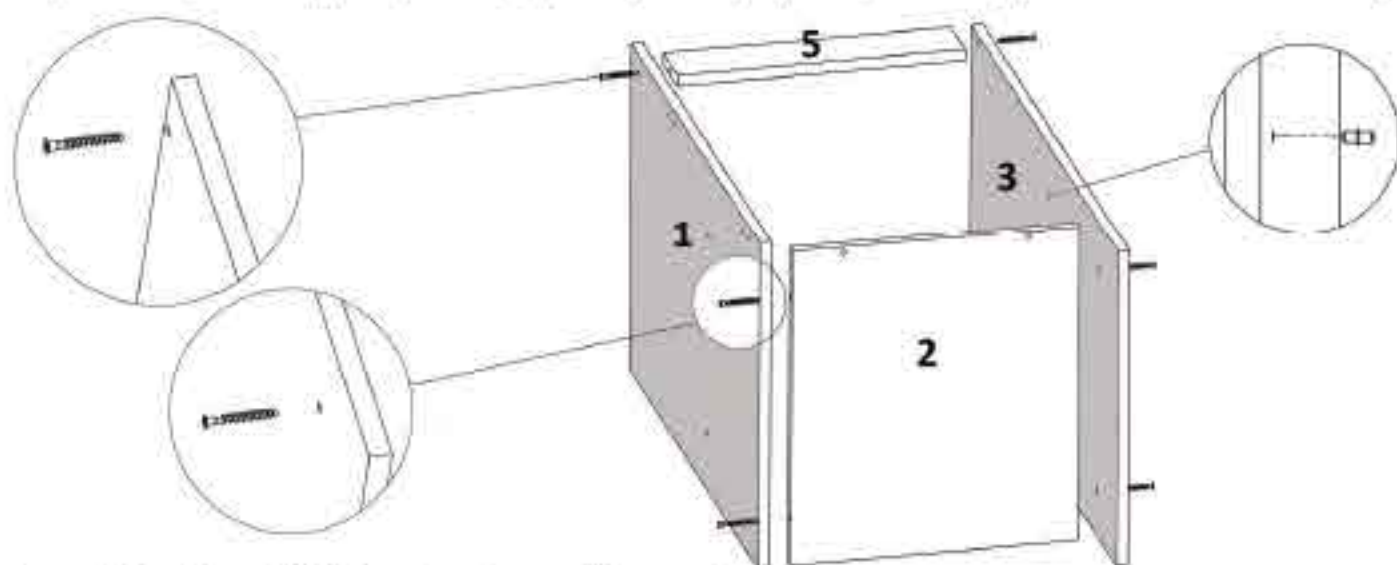
Un ciocan de dimensiune medie

### Elemente feronerie:

CONFIRMATOR 50mm <b>C</b>  25	SURUB M4x22 <b>S4</b>  4	SURUB 3.5X30 <b>S6</b>  8	MANER <b>M</b>  2
SURUB 3.5X16 <b>S3</b>  44	SUPPORT POLITA <b>Sp</b>  4	BALAMALE INCADRATE <b>Ba</b>  2	BALAMALE 90 GRADE <b>Bg</b>  2
CIUIE <b>Cu</b>  50	COLTAR 40X40 <b>Co</b>  4	TALPA ALUNECATOARE <b>Ta</b>  6	SURUB 4.2X16 <b>S7</b>  6

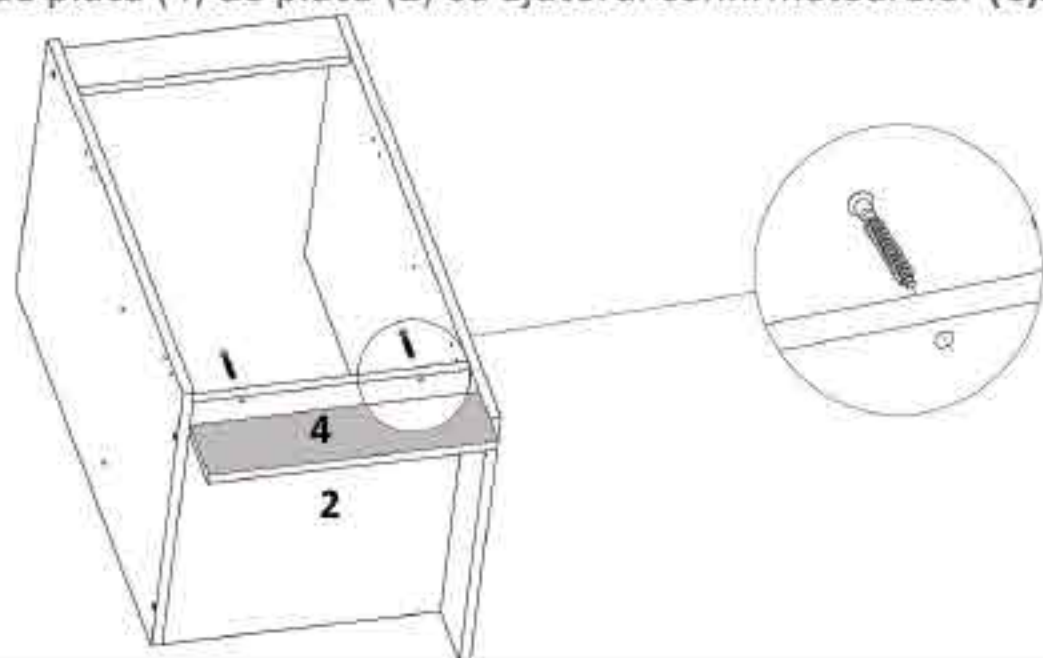
### Pasul 1- Montaj Laterale Corp Dreapta

Se prinde placa (1) si placa (3) de placa (2) respectiv (5) cu confirmatoare (C) x6



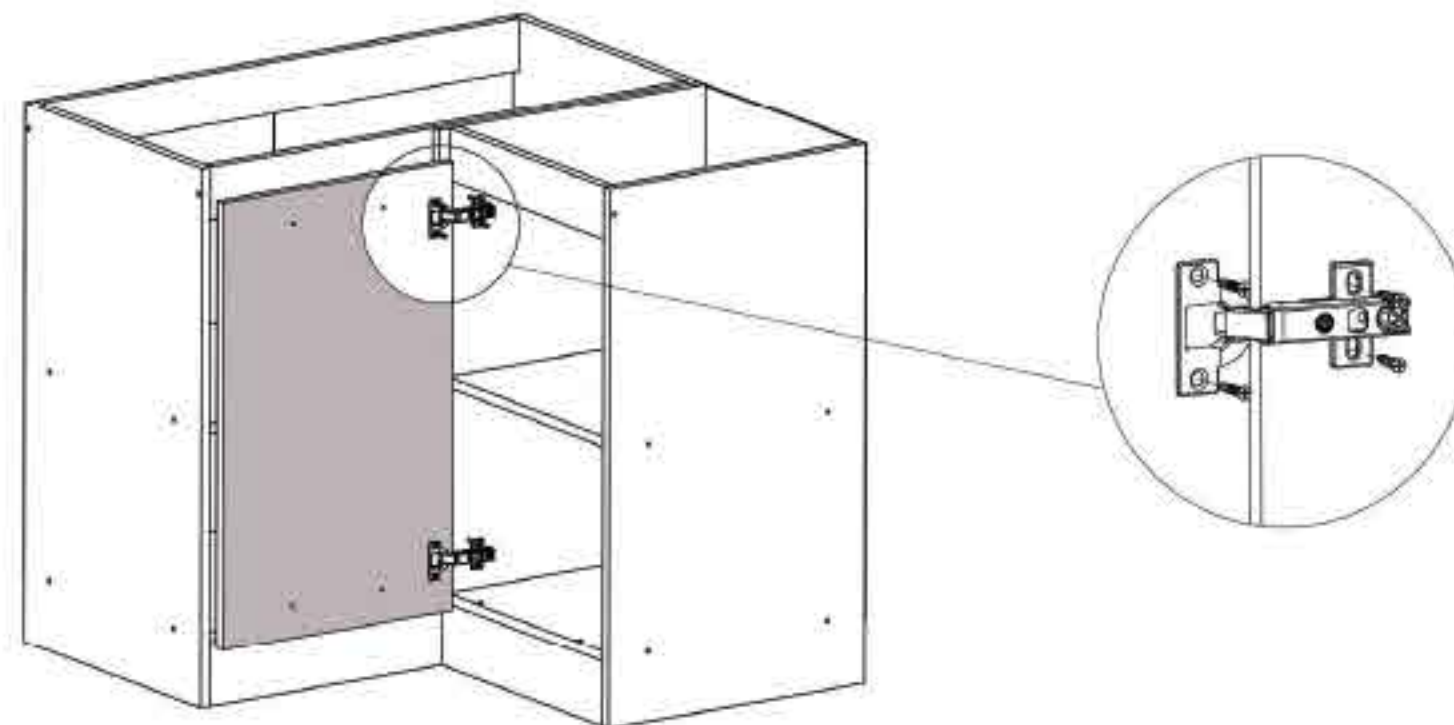
### Pasul 2- Montaj Soclu Corp Dreapta

Se prinde placa (4) de placa (2) cu ajutorul confirmatoarelor (C)x2



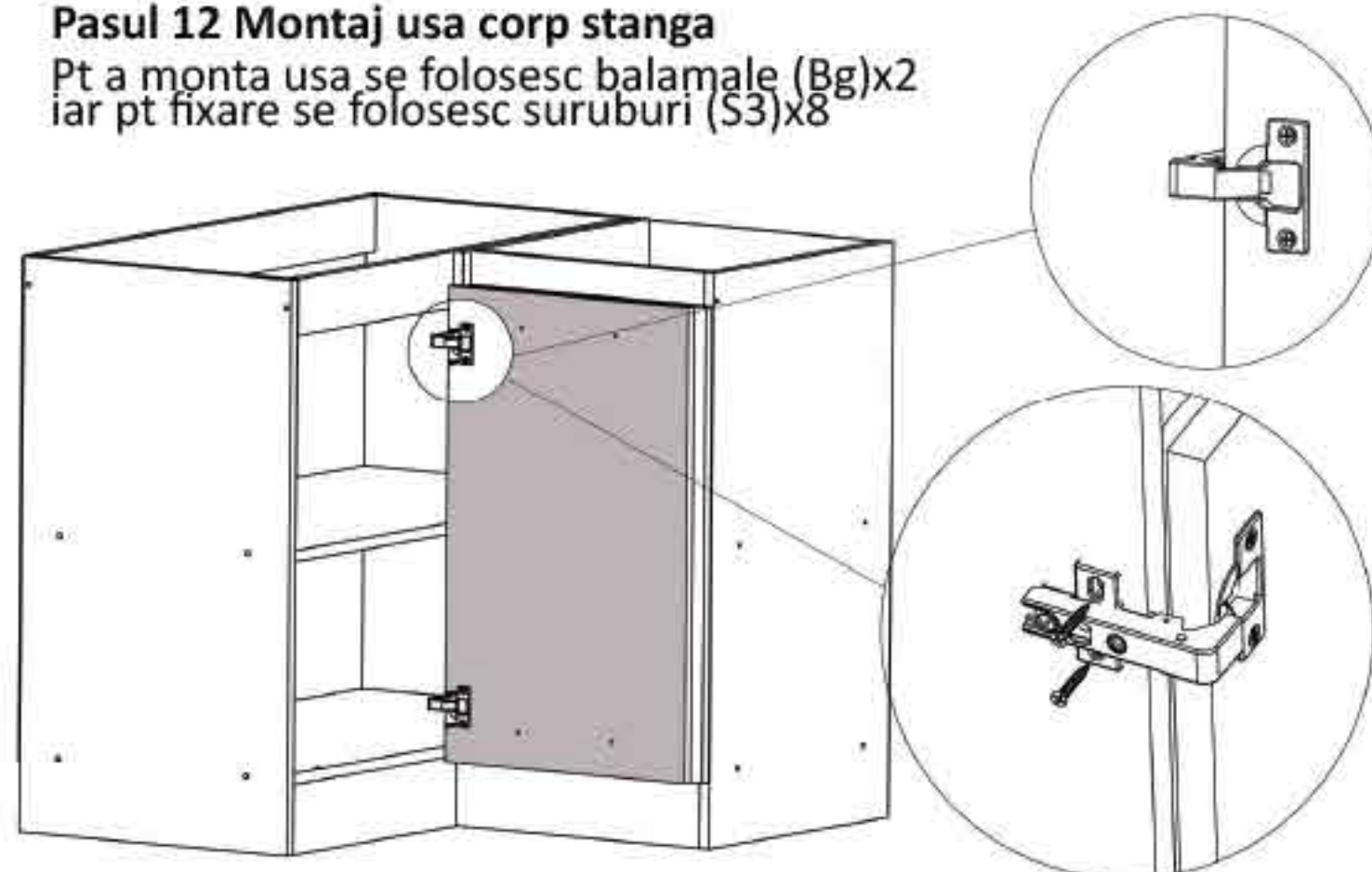
### Pasul 11 Montaj usa corp dreapta

Usa se fixeaza cu ajutorul suruburilor (S3)x8



### Pasul 12 Montaj usa corp stanga

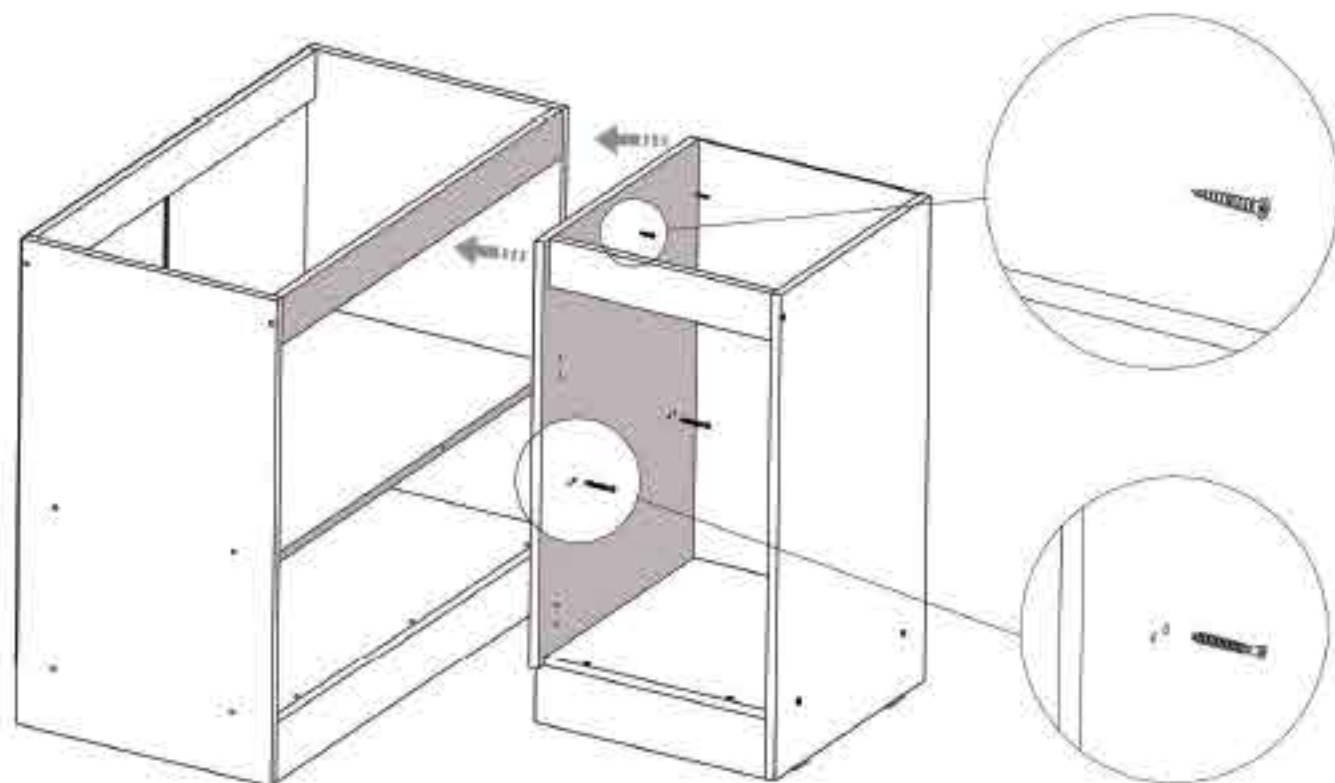
Pt a monta usa se folosesc balamale (Bg)x2 iar pt fixare se folosesc suruburi (S3)x8





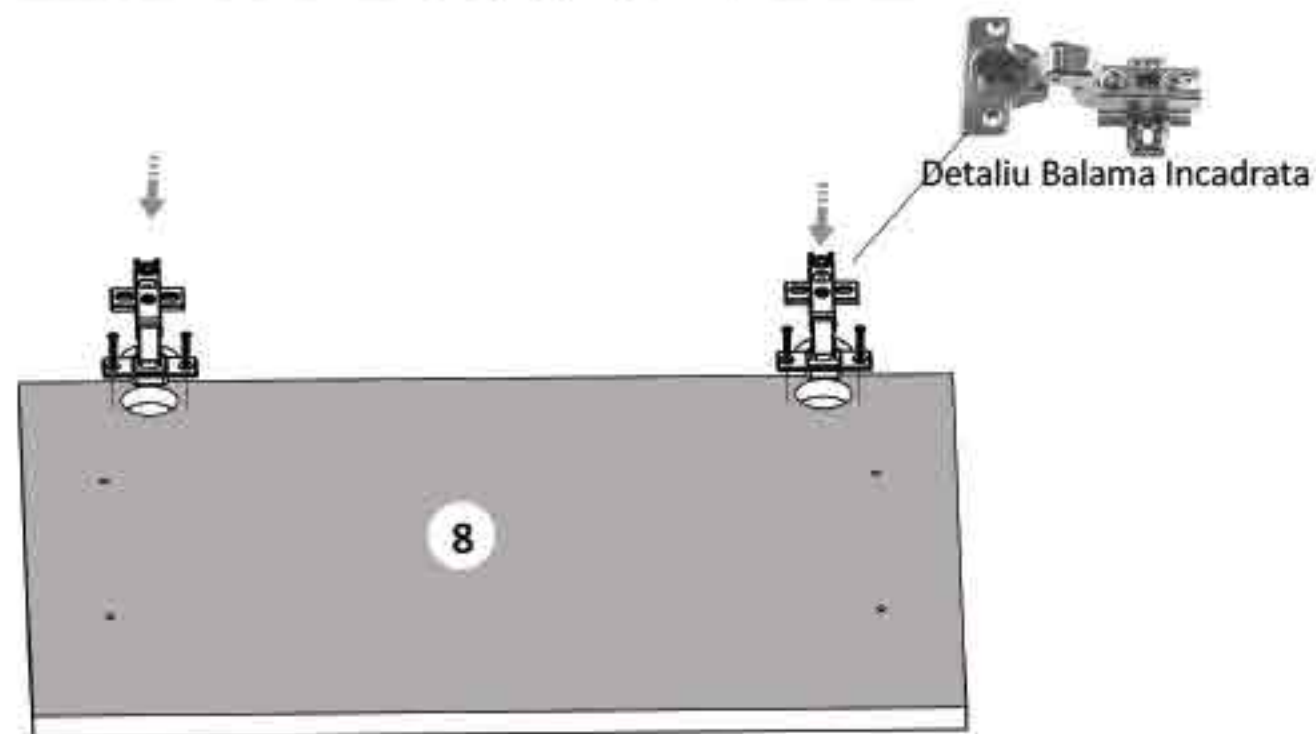
### Pasul 9 Montaj Corpuri

Se fixeaza corpurile intre ele cu confirmatoare (C)x2 si surub (S6)x2



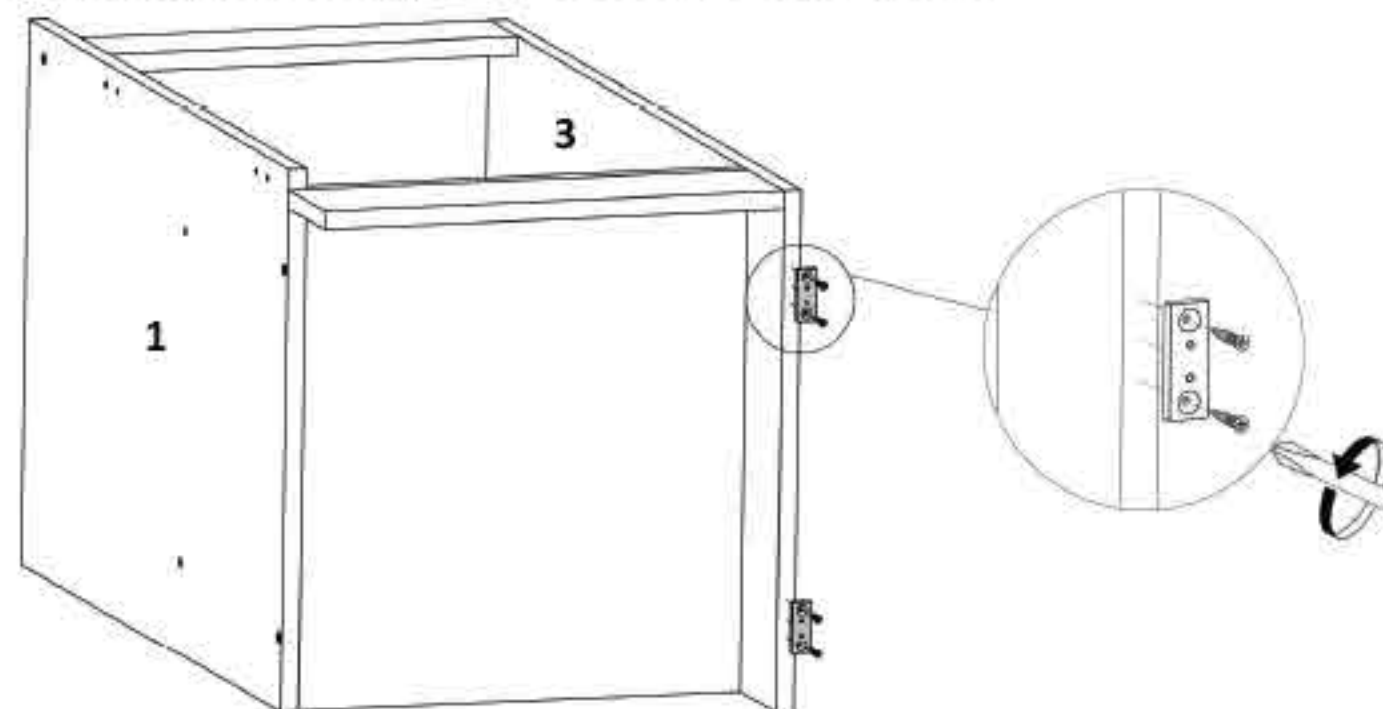
### Pasul 10 Montaj balamale usa corp dreapta

Se folosesc balamale incadrate (Ba)x2 ca in fig. alaturata



### Pasul 7 - Montaj Picioare (Alunecatoare) Corp dreapta

Se fixeaza pe placa (3) cu ajutorul suruburilor (S3) x4



### Pasul 4 Montaj HDF Corp Dreapta

Se monteaza pe spatele corpului cu ajutorul cuielor (Cu)x22.

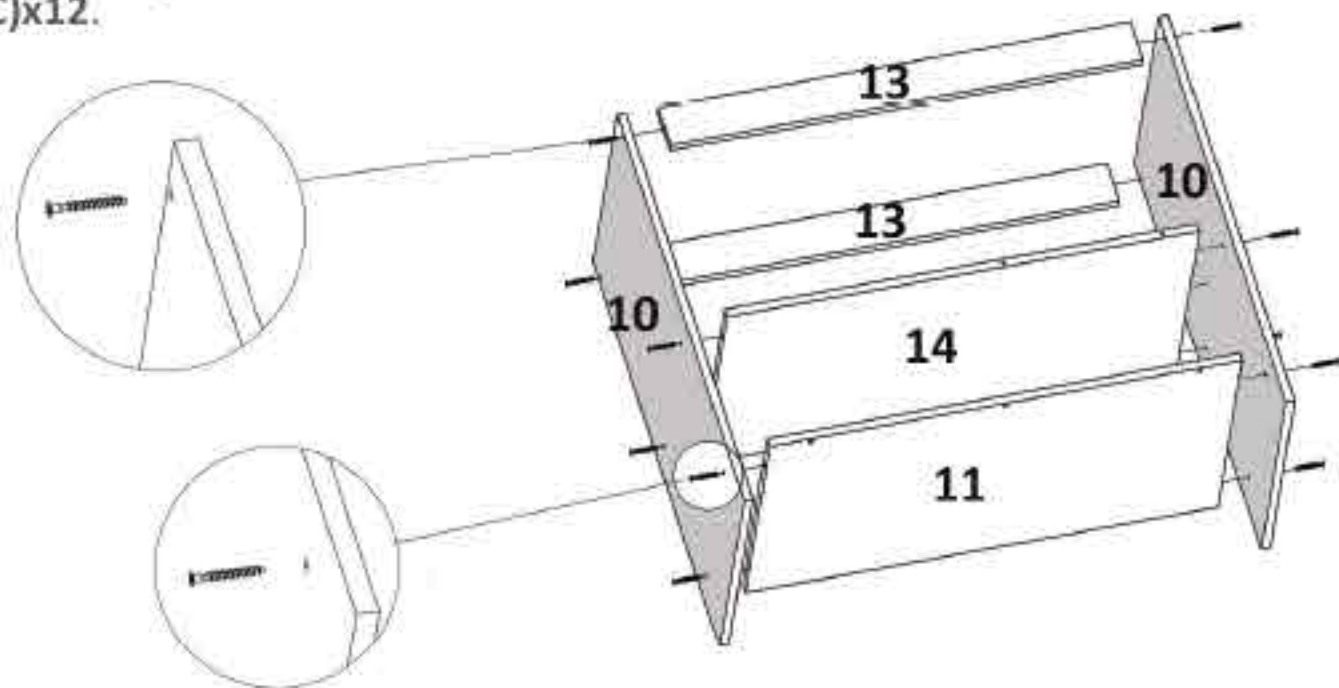


Se masoara diagonalele sa fie in vinclu inainte de a monta HDF-ul.



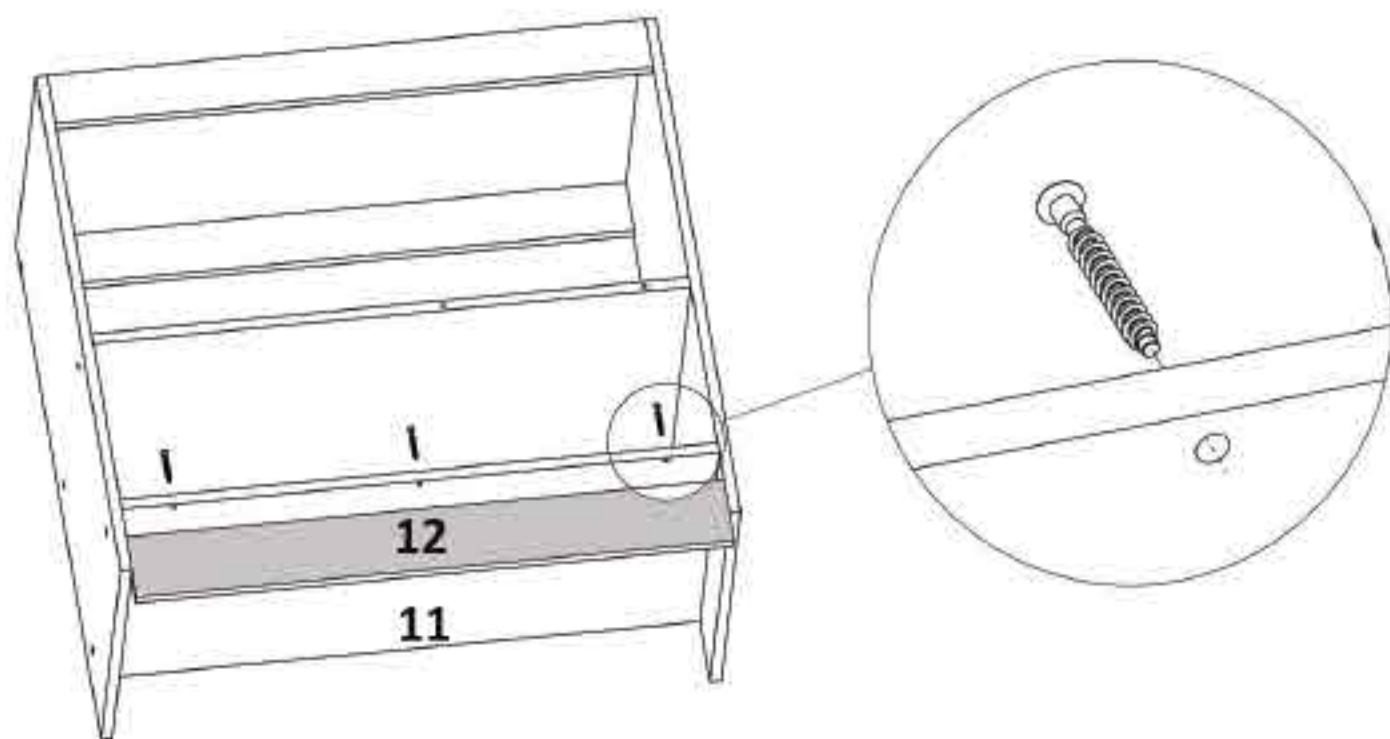
### Pasul 5- Montaj Laterale Corp Stanga

Se fixeaza placile (10) de placile (11), (13) si (14) cu ajutorul confirmatoarelor (C)x12.



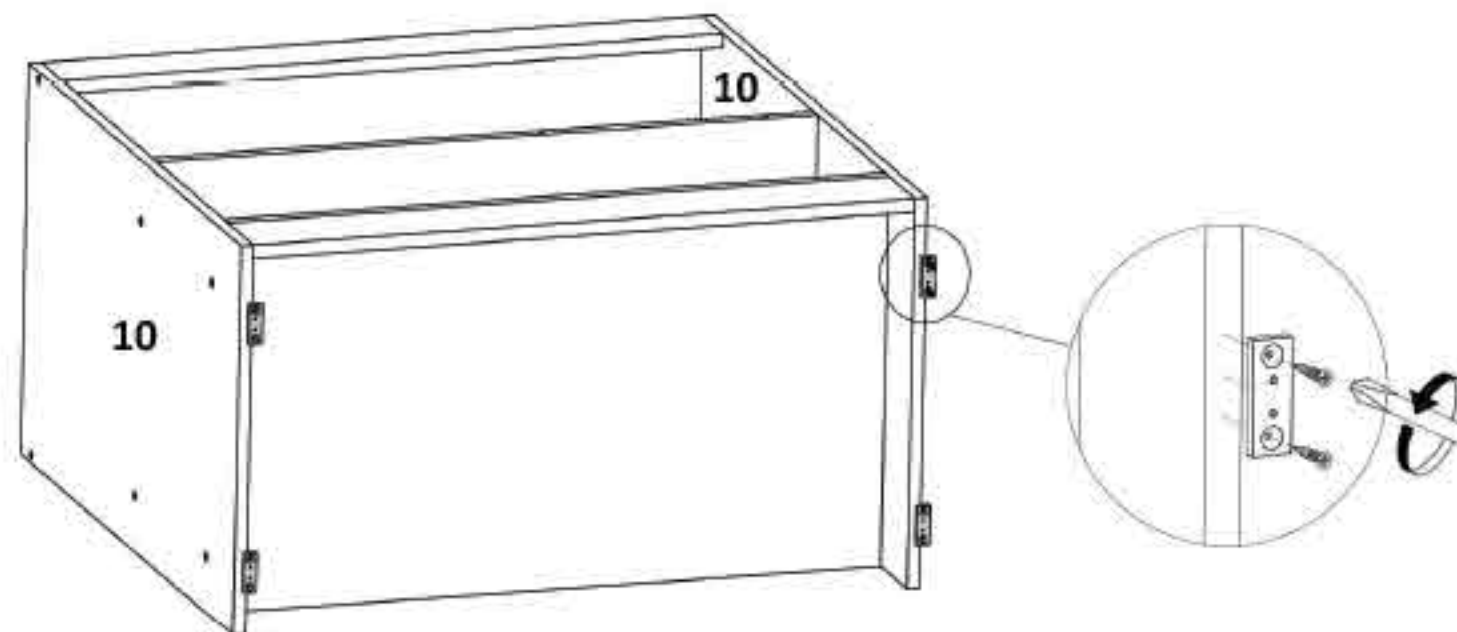
### Pasul 6- Montaj Soclu Corp Stanga

Se fixeaza placa (12) de placa (11) cu ajutorul confirmatoarelor (C)x3



### Pasul 7 - Montaj Picioare (Alunecatoare) Corp Stanga

Se fixeaza pe placa (10) cu ajutorul suruburilor (S3) x8



### Pasul 8 Montaj HDF Corp Stanga

Se monteaza pe spatele corpului cu ajutorul cuielor (Cu)x28 si a suruburilor (S7)x6

