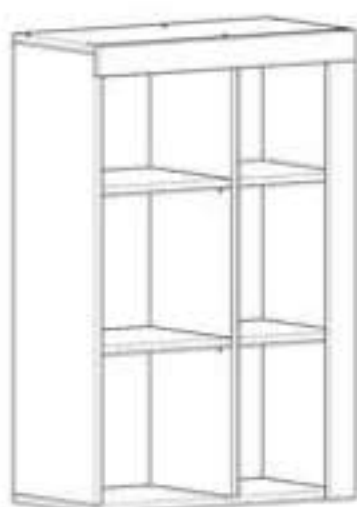
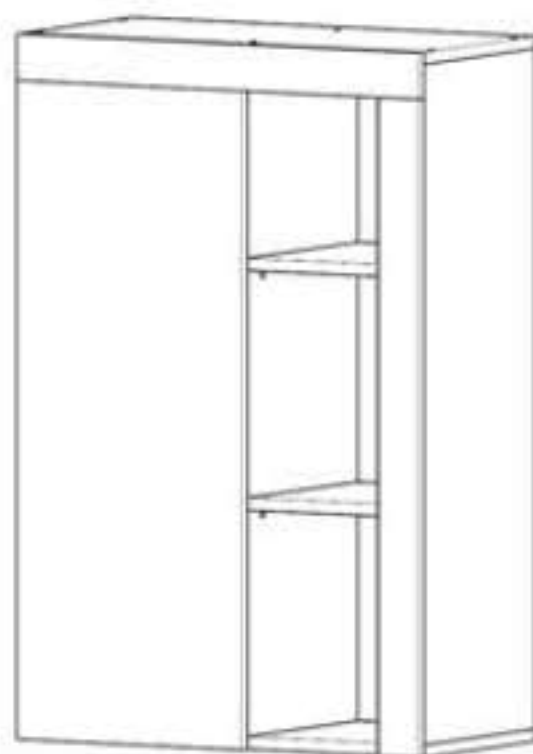




RO: INSTRUCTIUNI DE MONTAJ  
 EN: INSTALLATION INSTRUCTIONS  
 DE: INSTALLATIONSANLEITUNG  
 FR: INSTRUCTIONS D'INSTALLATION  
 IT: ISTRUZIONI PER L'INSTALLAZIONE  
 HU: SZERELÉSI ÚTMUTATÓ  
 UK: ІНСТРУКЦІЇ ДО МОНТАЖУ  
 SR: УПУТСТВО ЗА ИНСТАЛАЦИЈУ  
 BG: ИНСТРУКЦИИ ЗА ИНСТАЛАЦИЯ  
 RU: ИНСТРУКЦИЯ ДО МОНТАЖУ

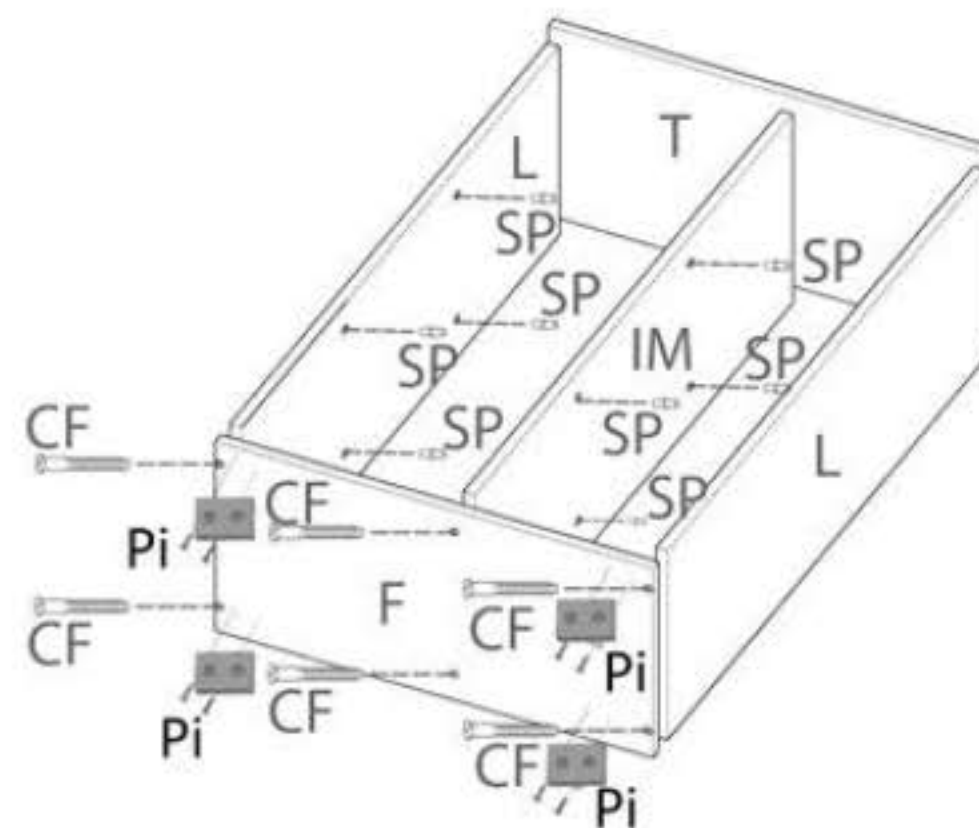


Denumire	Dimensiune	Bucati	Simbol
Tavan	600 288	1	T
Fund	600 288	1	F
Laterale	918 288	2	L
Lezeta 1	600 60	1	LZ
Lezeta 2	890 60	1	LZ
Polite	304 288	2	P
Polite	248 288	2	P
Intermediara	886 288	1	IM
Front	886 336	1	F

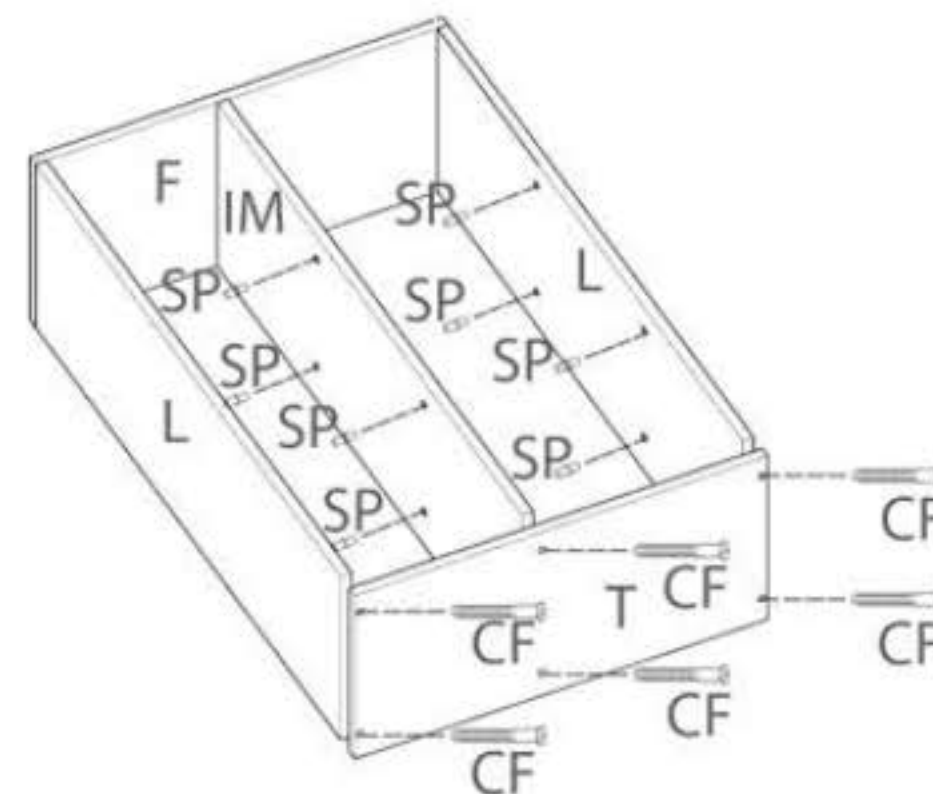
Picioare plastic gri <b>Pi</b>  4	Cavite <b>C</b>  51	Confirmatoare <b>CF</b>  12
Support Polite <b>SP</b>  16	Balamale Aplicare <b>BA</b>  2	Coltar Plastic <b>CP</b>  5
Surub 3.5x16 <b>S5</b>  8	Surub 4x16 <b>S4</b>  10	Surub 4x22 <b>S7</b>  2
Salba Cupa <b>SC</b>  9	Maner <b>M</b>  1	Surub 5x25 <b>S6</b>  8

**1 Montare**

Se fixeaza pe fund cele 3 piese (laterale si intermediara), iar apoi se fixeaza tavanul.



Picioarele de plastic gri (Pi) x 4buc se monteaza pe placa Fund (F) cu suruburi (S6) x 8buc - cate 2 / picior.

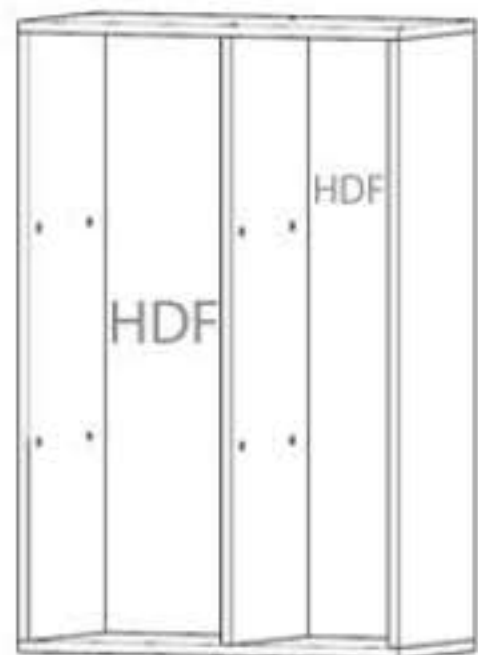




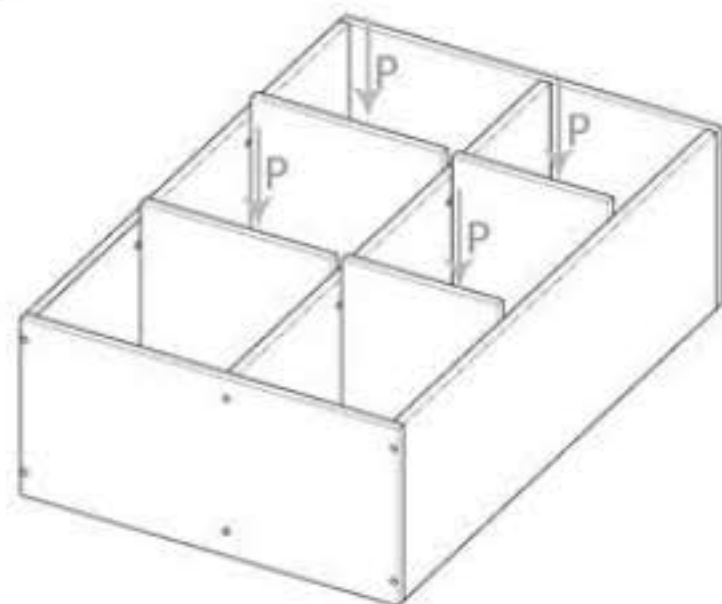
## 2 Montare HDF

**Important!** Inainte de a prinde HDF-ul de partea din spate a dulapului, acesta trebuie adus in vinclu, adica la 90 de grade.

Se va intoarce dulapul cu cantul spre podea, va ramane in pozitie orizontala, apoi se va prinde HDF-ul cu cuiute (C) si cu ajutorul saibelor cupa (SC).

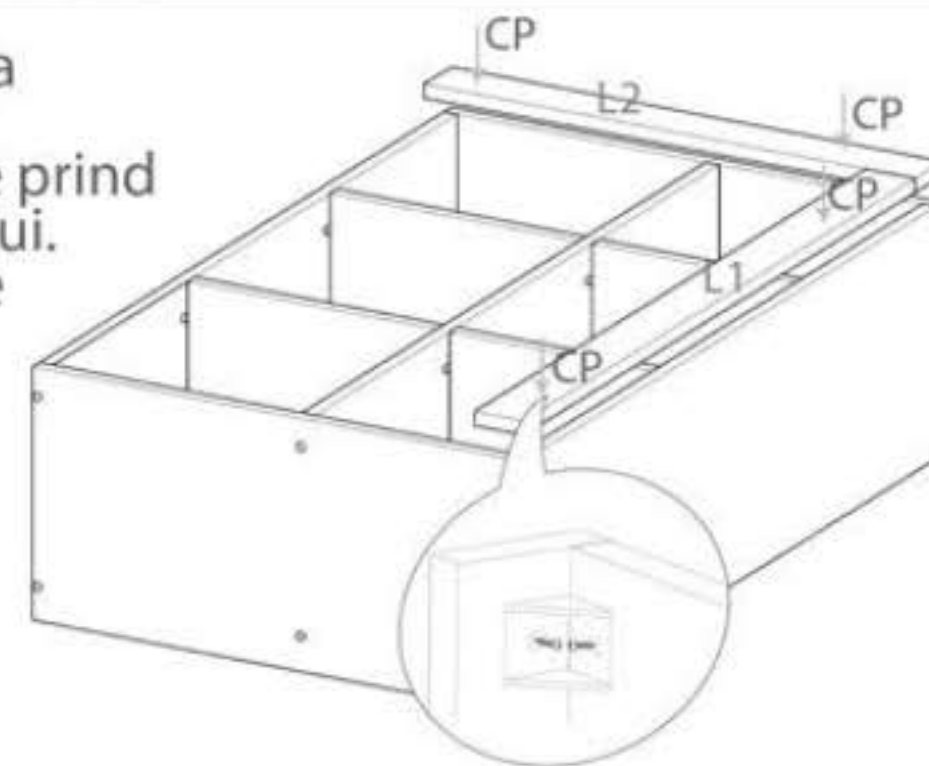


Dupa prinderea HDF-ului, se aseaza politele mobile pe suporti de polita (SP).



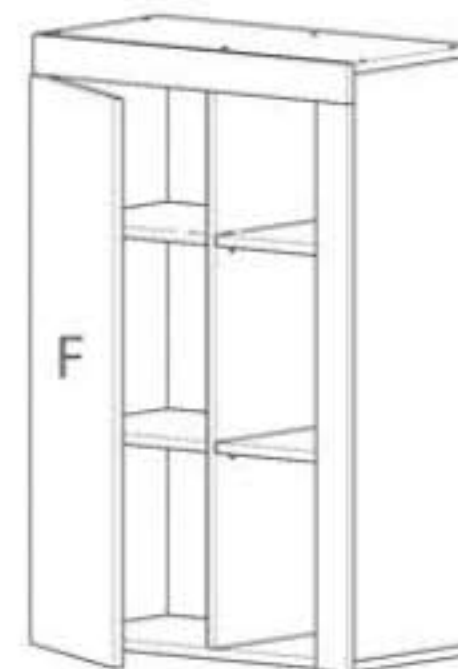
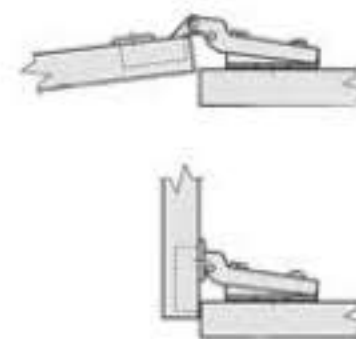
## 3 Montare lezene si front

Lezenele se monteaza cu ajutorul coltarelor de plastic (CP) care se prind din interiorul dulapului. Coltarele de plastic se vor fixa de laterala si lezana cu surub 4x16(S4).



Prinderea balamalelor pe usi se face ca in desenul de mai jos.

Pentru prinderea balamalelor (BA) se vor folosi suruburile 3.5x16 ( S5 ).



Se regleaza cu ajutorul unei surubelnite PZ2, frontul pentru a fi aliniat.  
Manerul(M) se fixeaza pe front cu ajutorul suruburilor S7