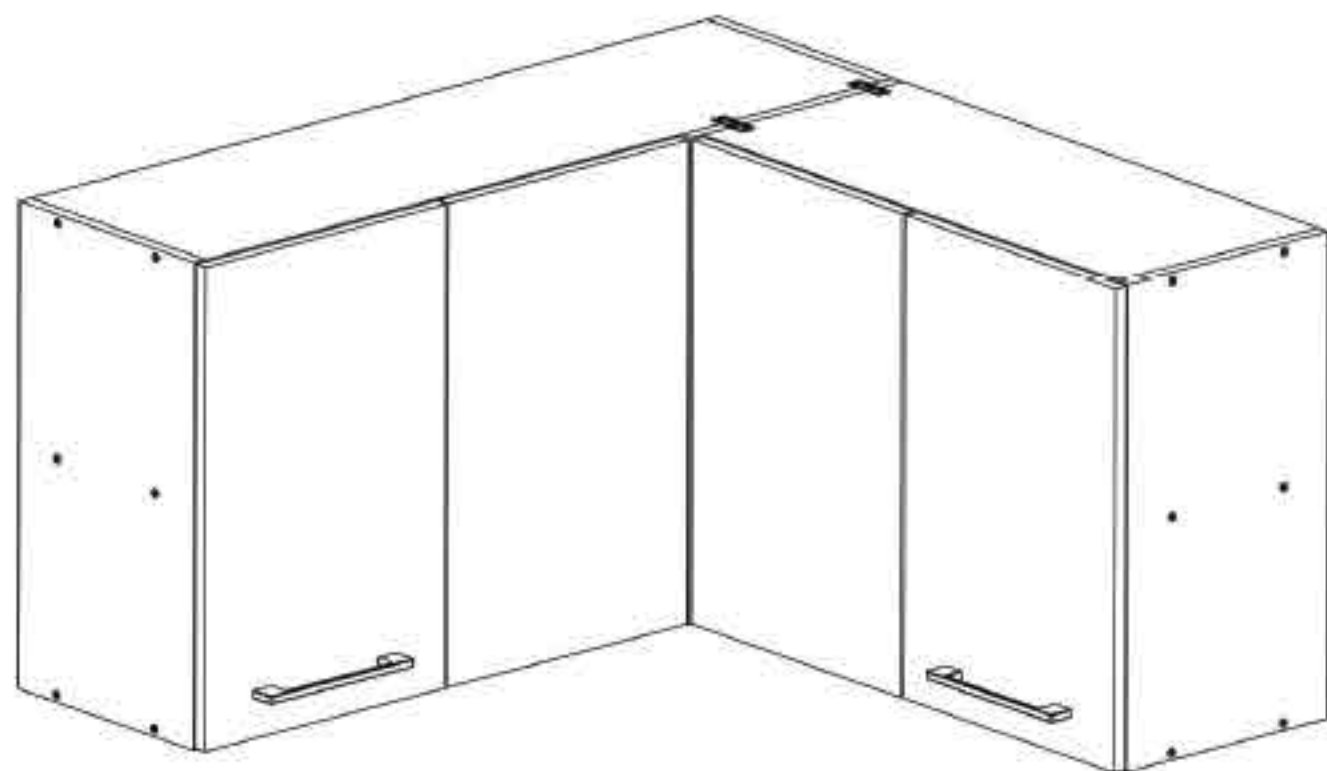
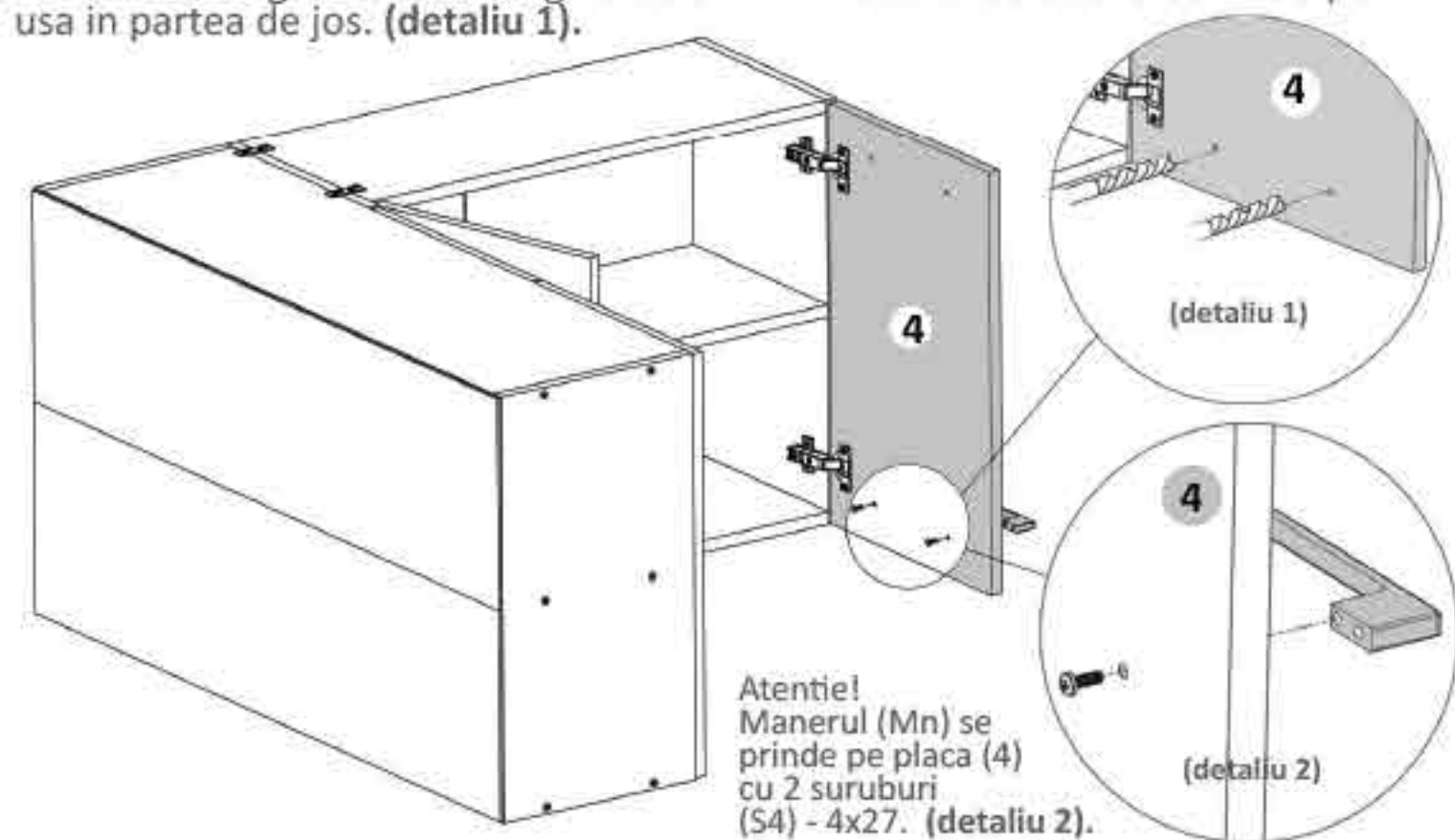
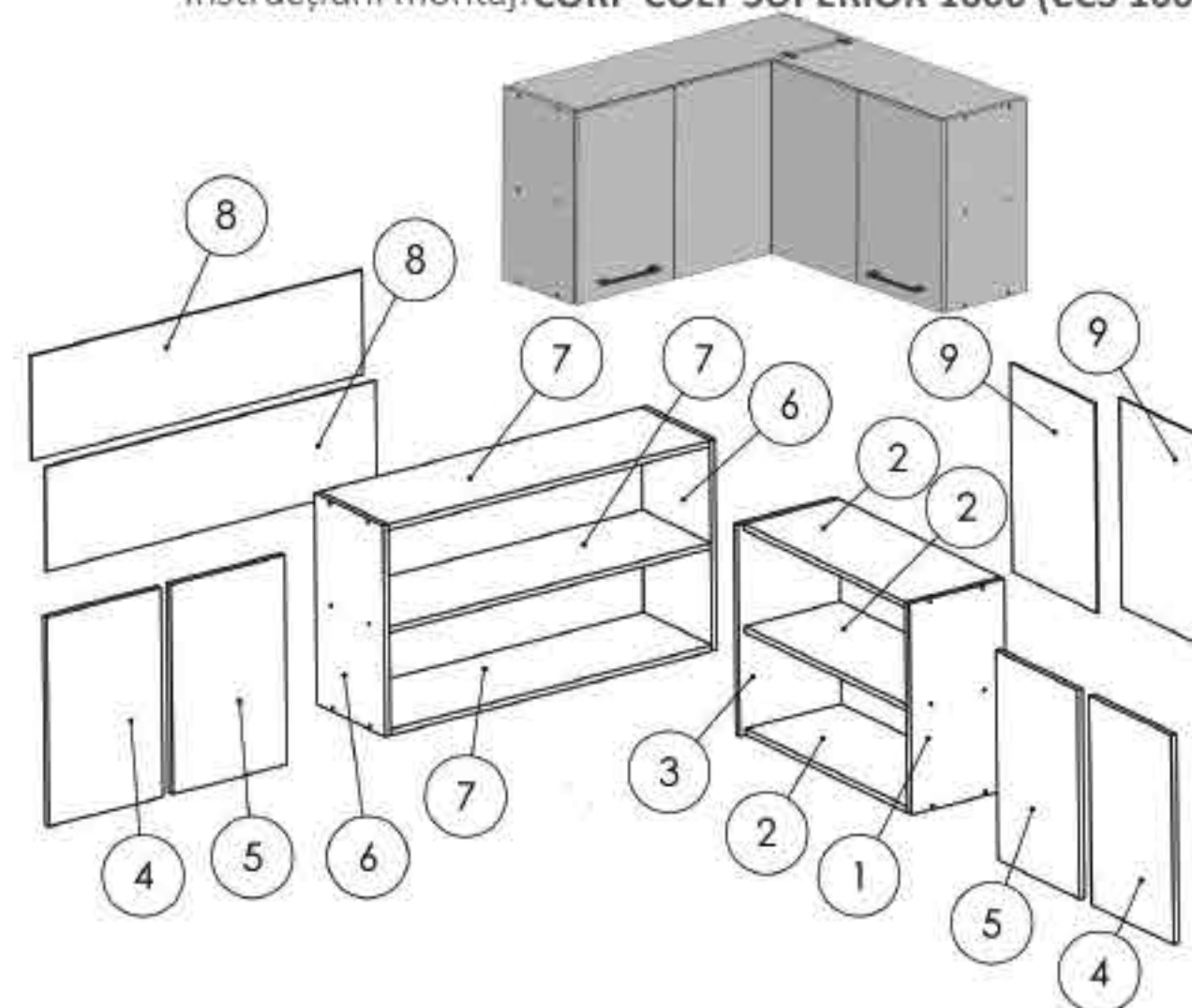


Pasul 18 (Montaj Maner)

Prima data se găurește cu burghiu de 5 mm în locul unde se afla semnele pe usa în partea de jos. (detaliu 1).



Instrucțiuni montaj: CORP COLT SUPERIOR 1000 (CCS 1000)



NR. REPER	DETALII	COD REPER	CANTITATE
1	PAL 550X287X16	LATERALA DR. CORP DREAPTA	1
2	PAL 681X287X16	FUND.TAVAN. POLITA FIXA CORP DREAPTA	3
3	PAL 550X305X16	LATERALA ST. CORP DREAPTA	1
4	PAL 546X344X16	USA ST./DR. CU MANER	2
5	PAL 546X344X16	USA ST./DR. FARA MANER	2
6	PAL 550X287X16	LATERALE ST.DR CORP STANGA	2
7	PAL 968X287X16	FUND.TAVAN. POLITA FIXA CORP STANGA	3
8	HDF 996X273X4	HDF CORP STANGA	2
9	HDF 546X353X4	HDF CORP DREAPTA	2

ATENȚIE: MONTAJUL NECORESPUNZĂTOR ATRAGE DUPĂ SINE PIERDEREA GARANȚIEI PRODUSULUI



Șurubelniță în cruce sau autofiletantă
















Este recomandat ca montajul să fie făcut de minim două persoane



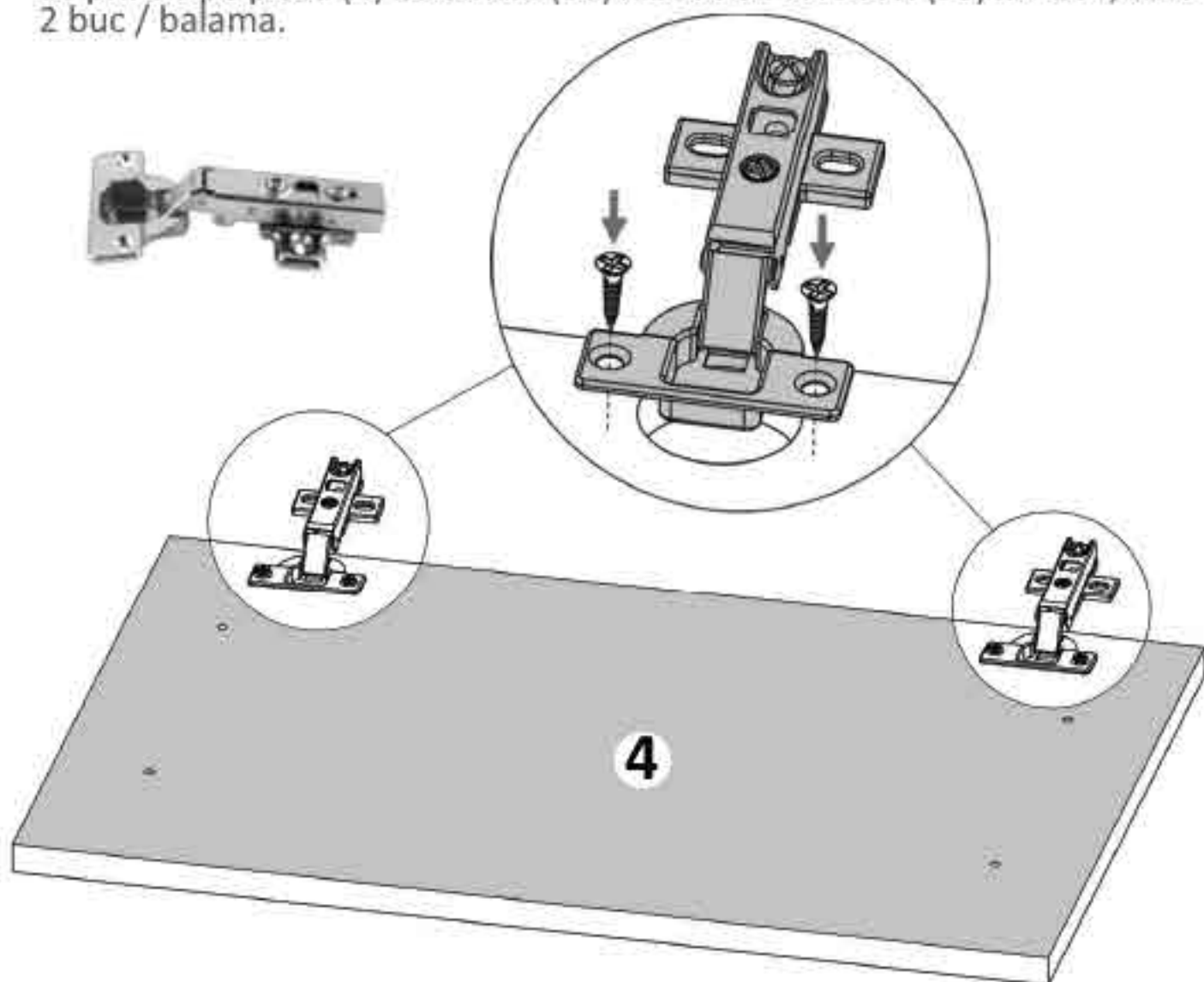
Un ciocan de dimensiune medie

Elemente feronerie pt. CCS 1000:

CONFIRMATOR Co  24	Coltar PVC Alb Cp  4	SURUB 3.5X16 S3  52	CUIE Cu  70
MANER Mr  2	SURUB M 4x22 S4  4	BALAMALE APLICATE Ba  4	SURUB 3.5X30 S6  4
PLACUTA TIP I PL  2	BALAMALE COLT LA 90 GRADE Bc  2	BALAMALE INCADRATE Bi  2	SAIBA TIP CUPA Sc  10
		COLTAR 40X40 Sc  10	

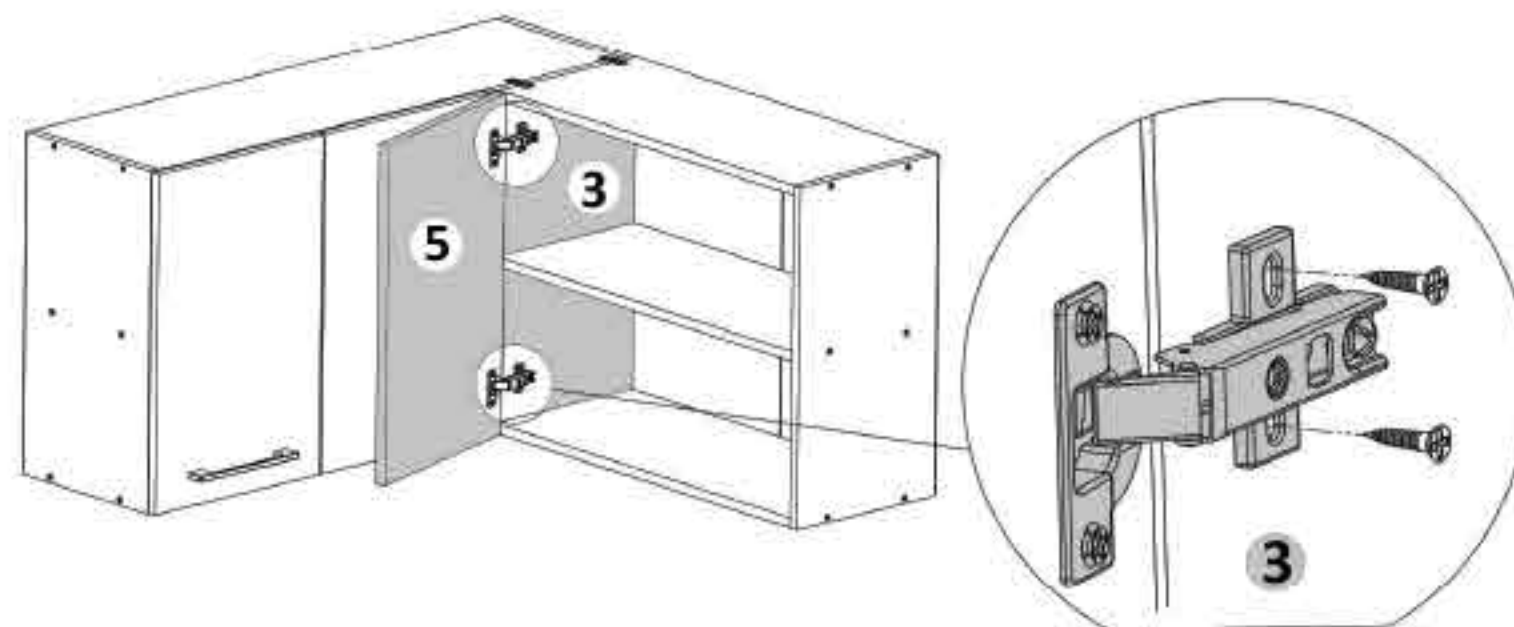
Pasul 1 (Montaj Balamale Aplicare pe Usa cu maner).

Acest Pas se face de doua ori intrucat sunt doua usi cu aceleasi balamale. Se prinde pe placa (4) balamale (Ba) x 2buc cu suruburi (S3) x 4 buc, cate 2 buc / balama.



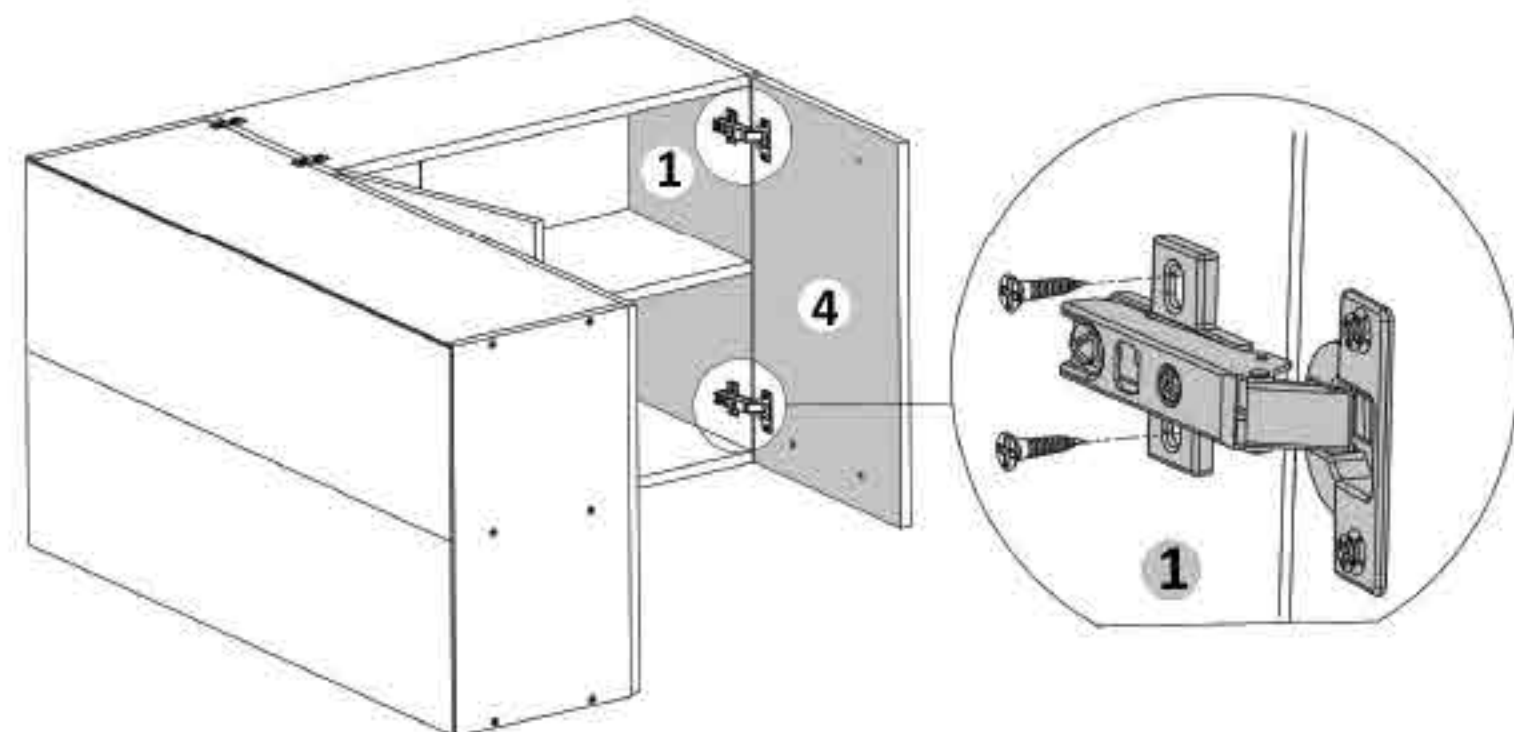
Pasul 16 (Montaj Usa fara maner cu balamale incadrate)

Se monteaza usa cu balamale incadrate (5) pe placa laterala (3) cu suruburi (S3) 3.5x16 - 4 buc. (Cate 2 suruburi / balama).



Pasul 17 (Montaj Usa cu maner cu balamale aplicare)

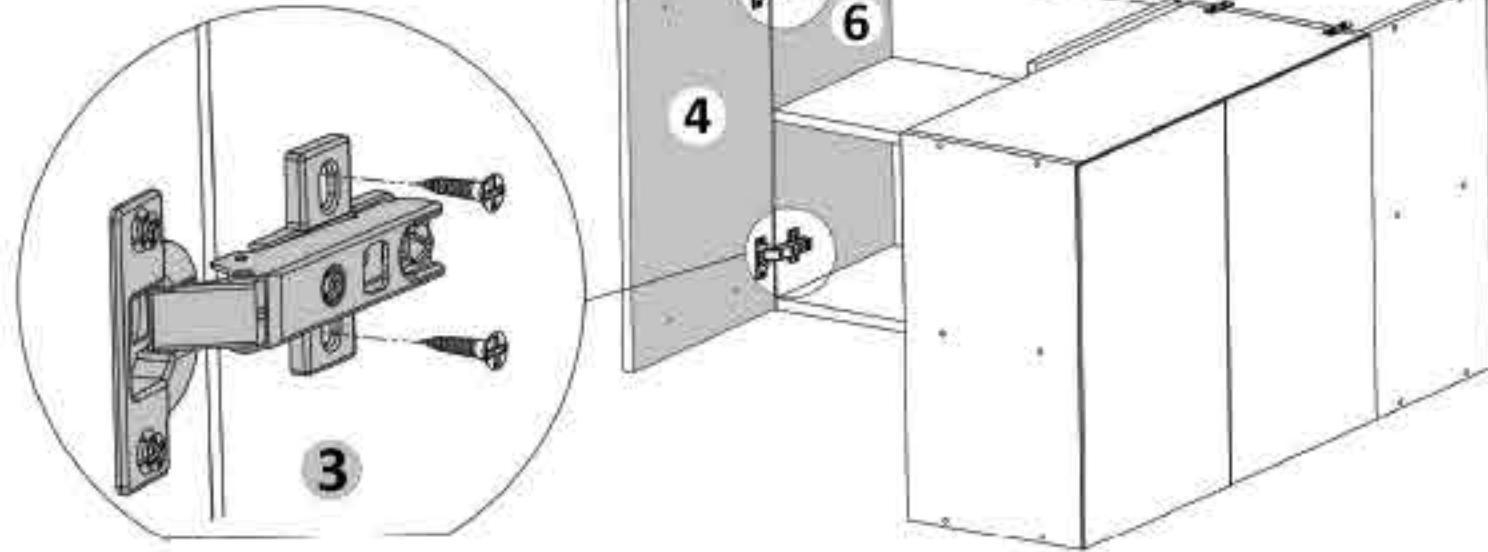
Se monteaza usa cu balamale aplicare (4) pe placa laterala (1) cu suruburi (S3) 3.5x16 - 4 buc. (Cate 2 suruburi / balama).



Pasul 14 (Montaj Usa cu maner si balamale aplicate)

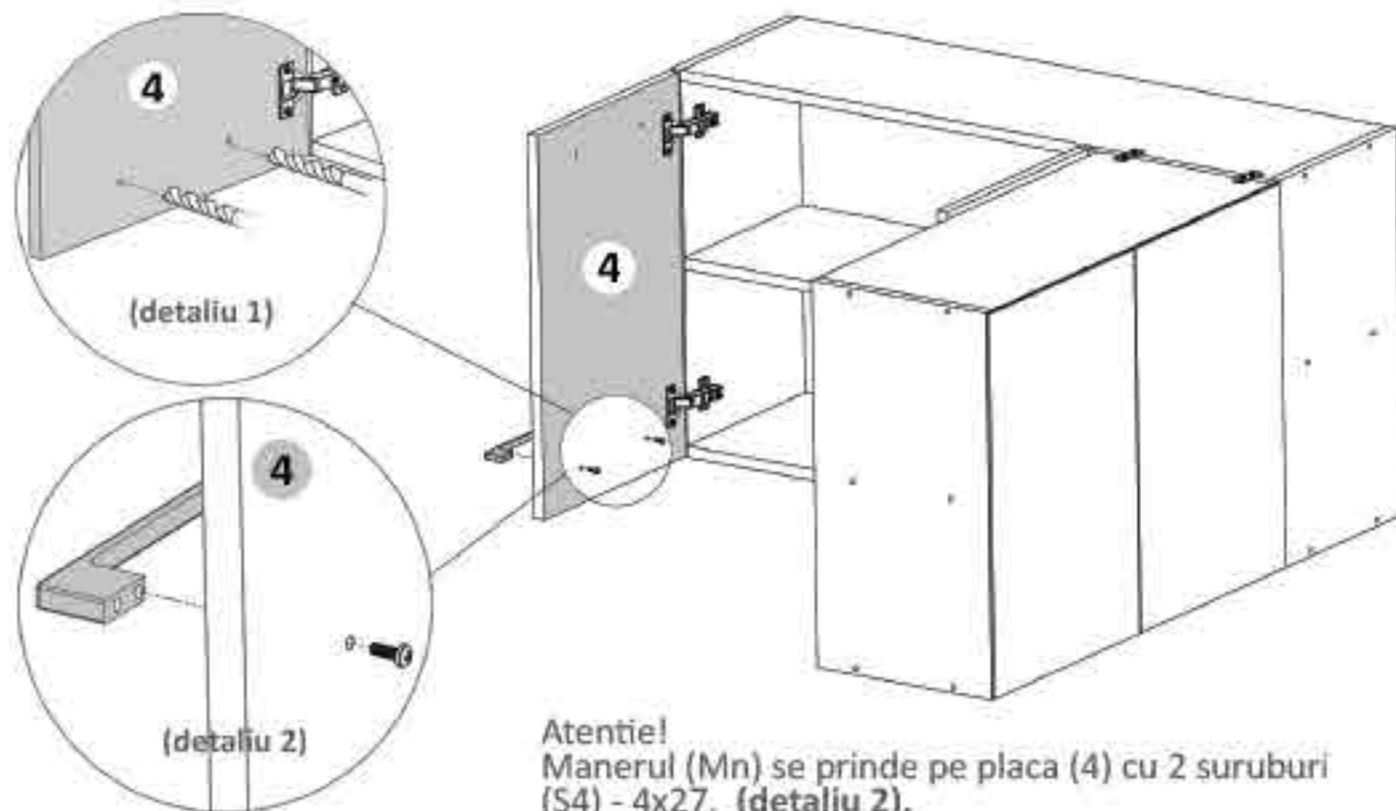
Se monteaza usa cu balamale aplicate (4) pe placa laterala (6) cu suruburi (S3) 3.5x16 - 4 buc.

(Cate 2 suruburi / balama).



Pasul 15 (Montaj Maner)

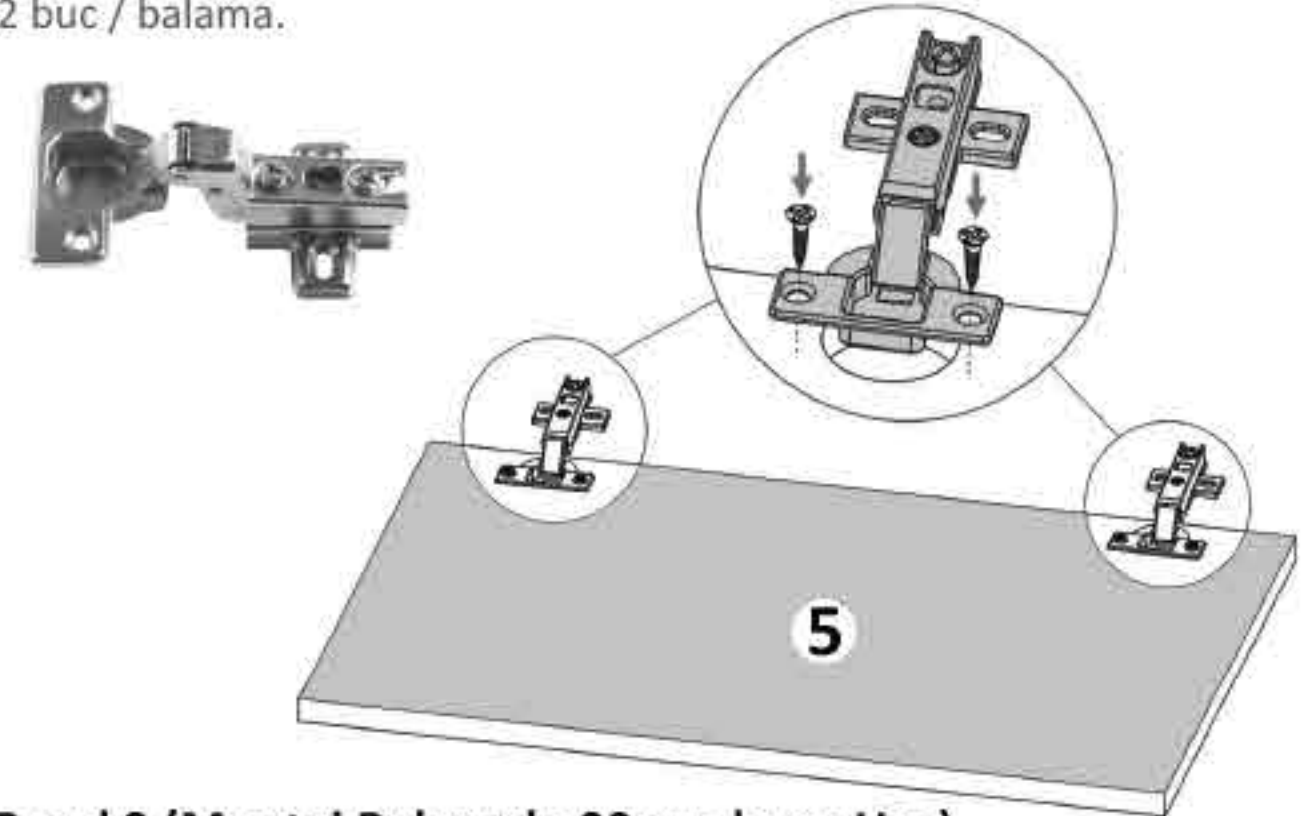
Prima data se gaureste cu burghiu de 5 mm in locul unde se afla semnele pe usa in partea de jos. (detaliu 1).



Atentie!
Manerul (Mn) se prinde pe placa (4) cu 2 suruburi (S4) - 4x27. (detaliu 2).

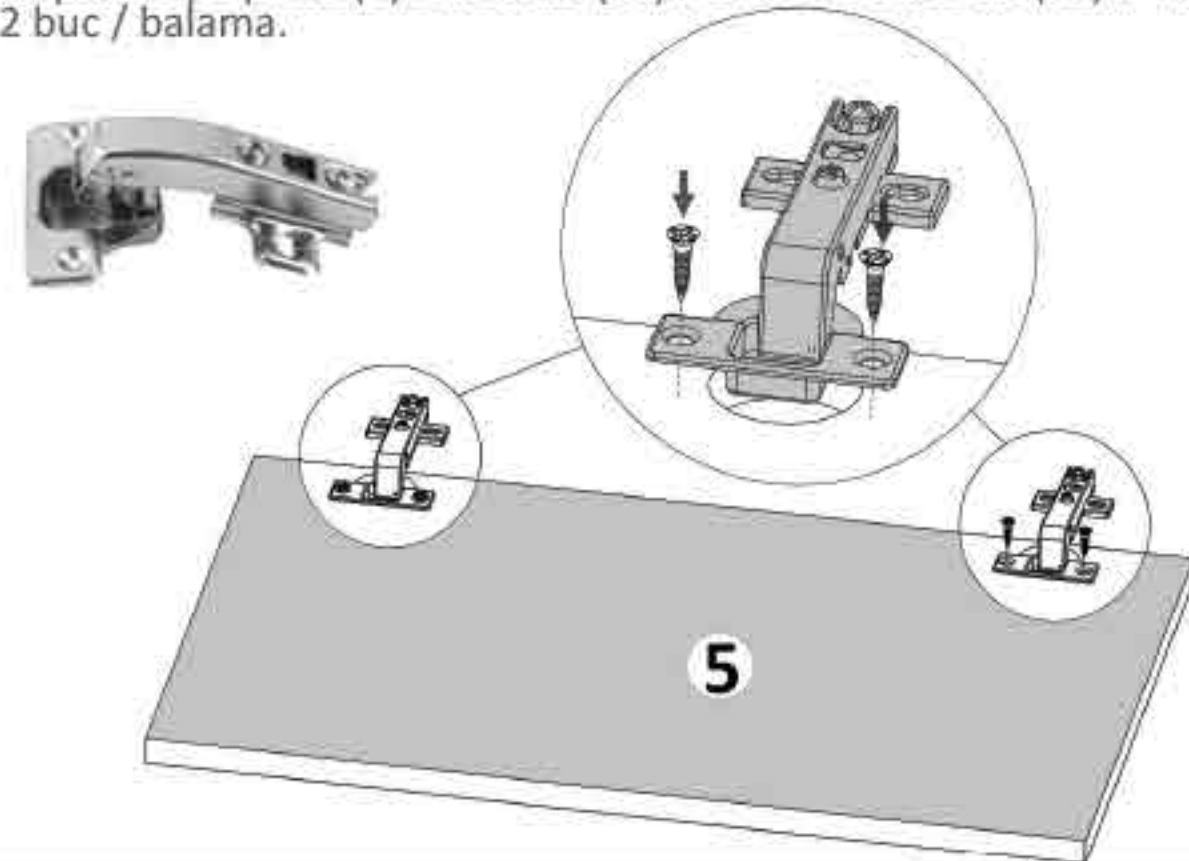
Pasul 2 (Montaj Balamale Incadrate pe Usa).

Se prinde pe placa (5) balamale (Bi) x 2buc cu suruburi (S3) x 4 buc, cate 2 buc / balama.



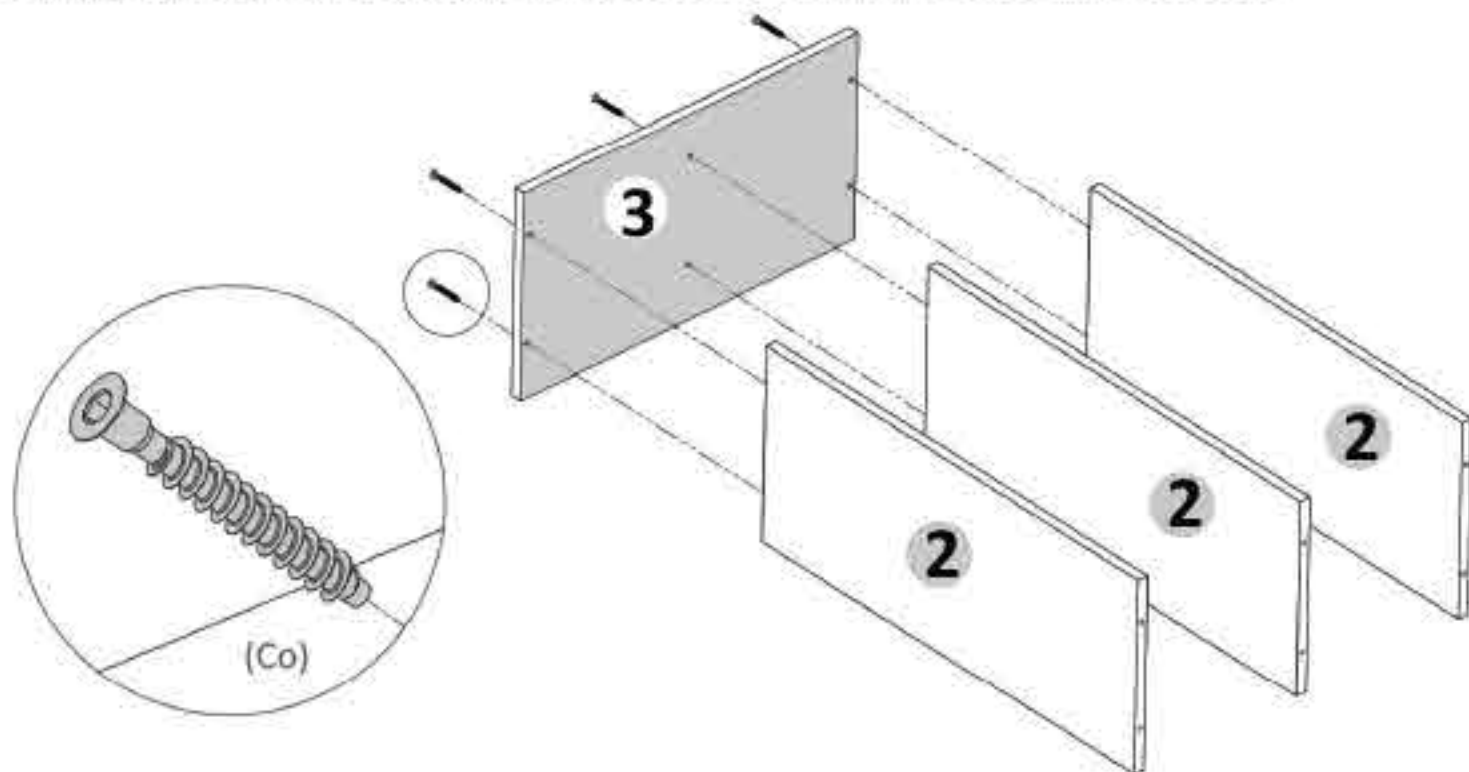
Pasul 3 (Montaj Balamale 90 grade pe Usa).

Se prinde pe placa (5) balamale (Bc) x 2buc cu suruburi (S3) x 4 buc, cate 2 buc / balama.



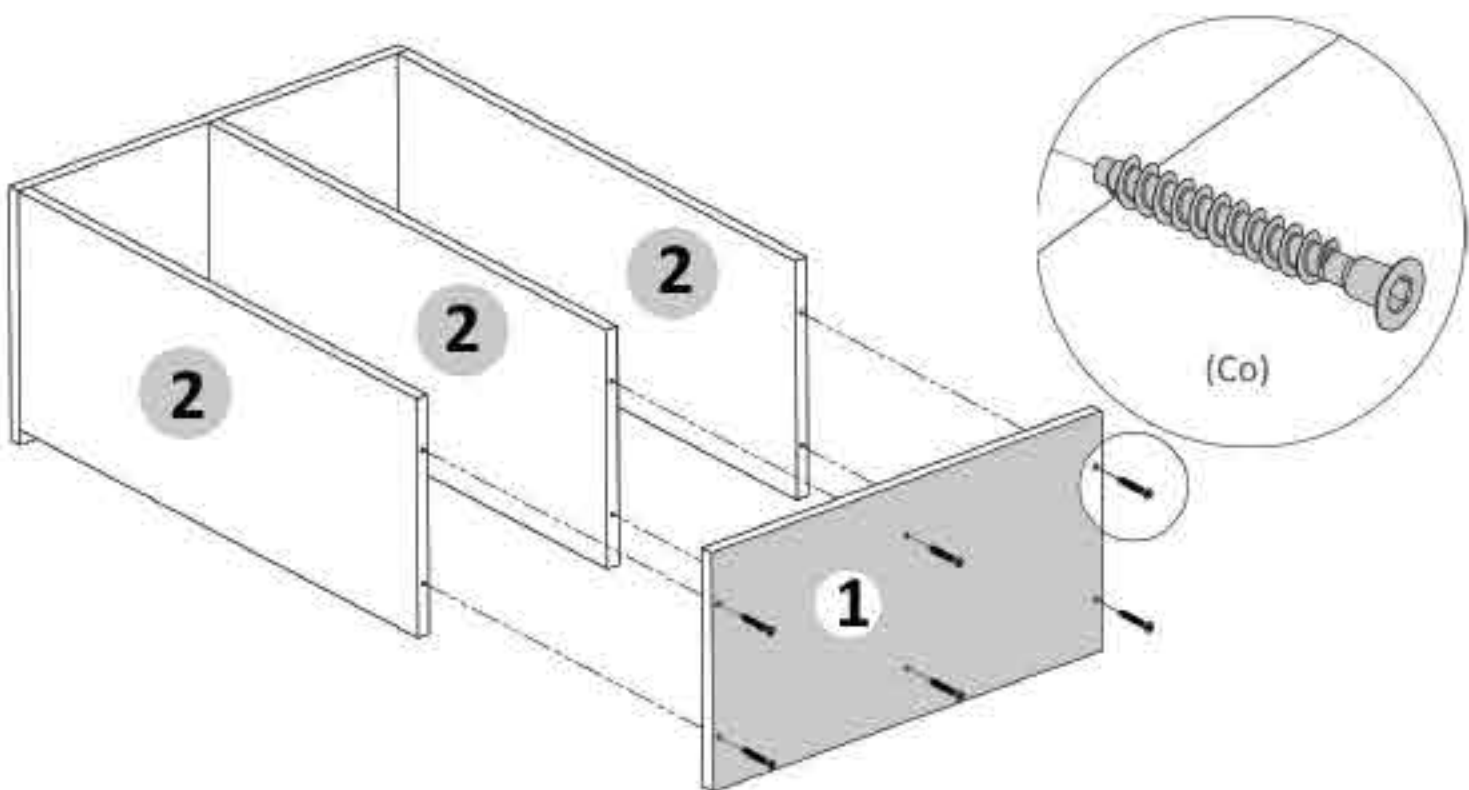
Pasul 4 (Montaj Repere Corp dreapta)

Se prinde placa (3) de placile (2) x 3buc cu Confirmatoare (Co) x 6 buc .



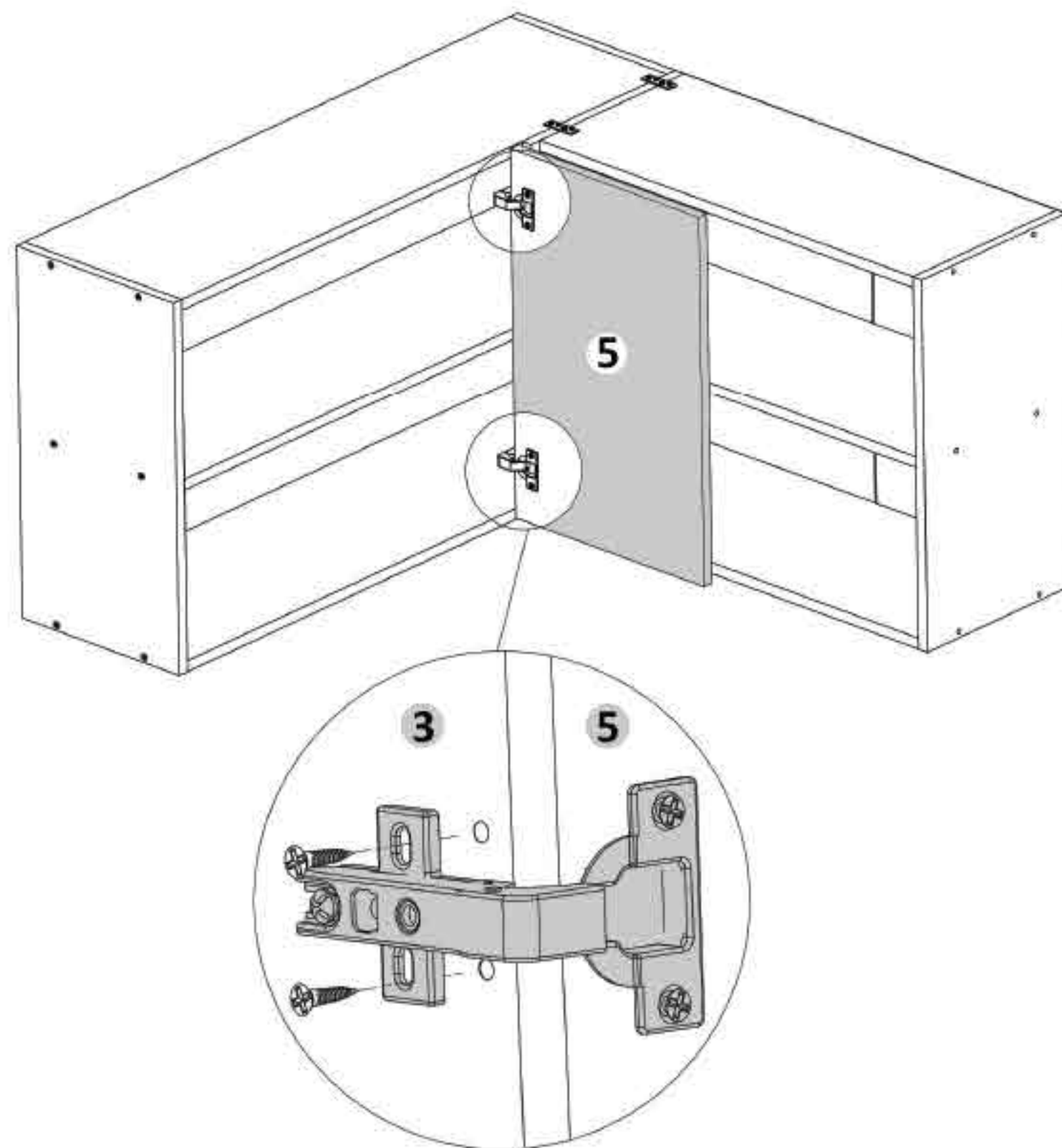
Pasul 5 (Montaj Repere Corp dreapta)

Se prinde placa (1) de placile (3) x 3buc cu Confirmatoare (Co) x 6 buc .



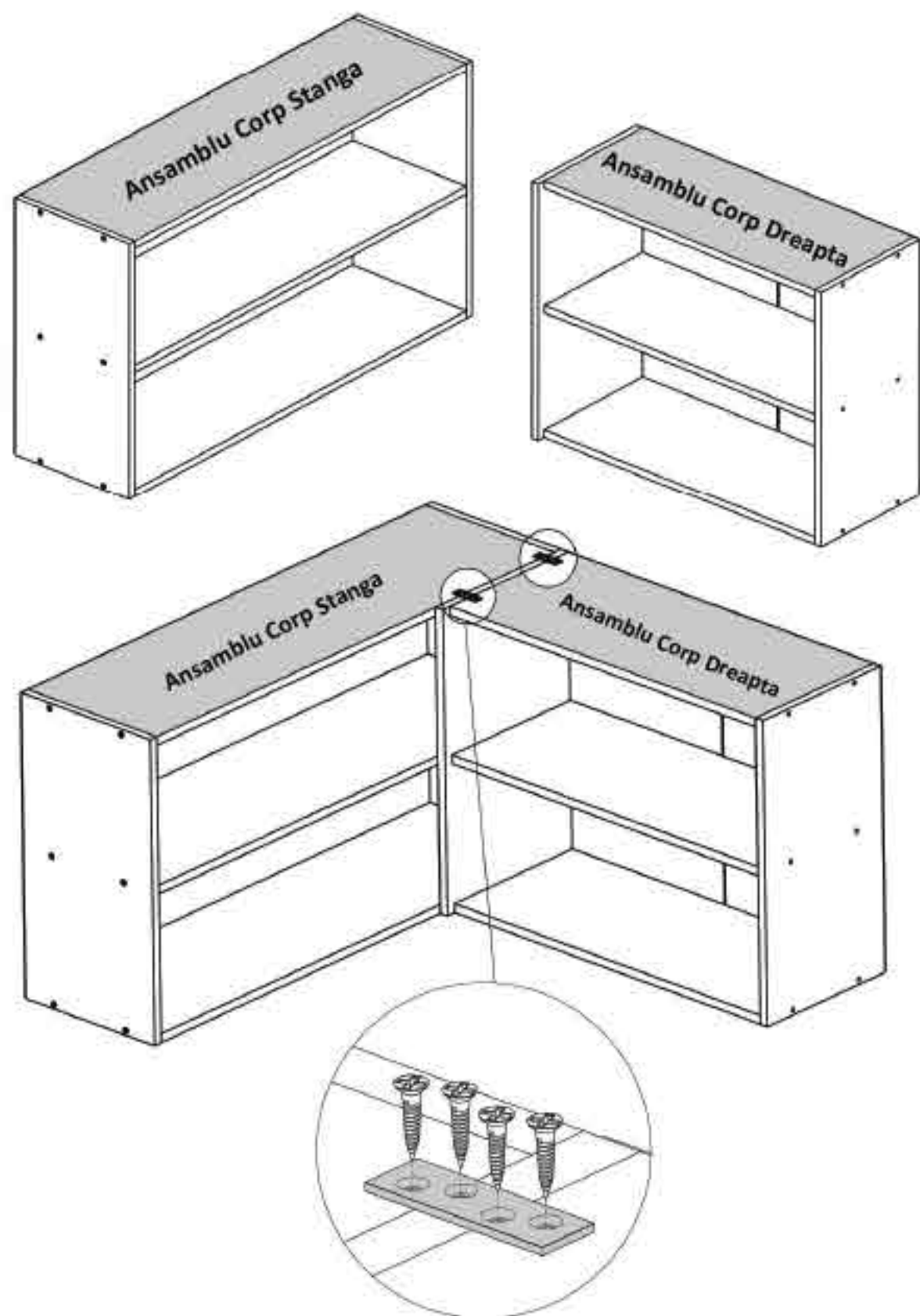
Pasul 13 (Montaj Usa cu balamale la 90 grade fara maner)

Se monteaza usa cu balamale la 90 grade (5) pe interiorul placii laterale (3) cu suruburi (S3) 3.5x16 - 4 buc. (Cate 2 suruburi / balama).



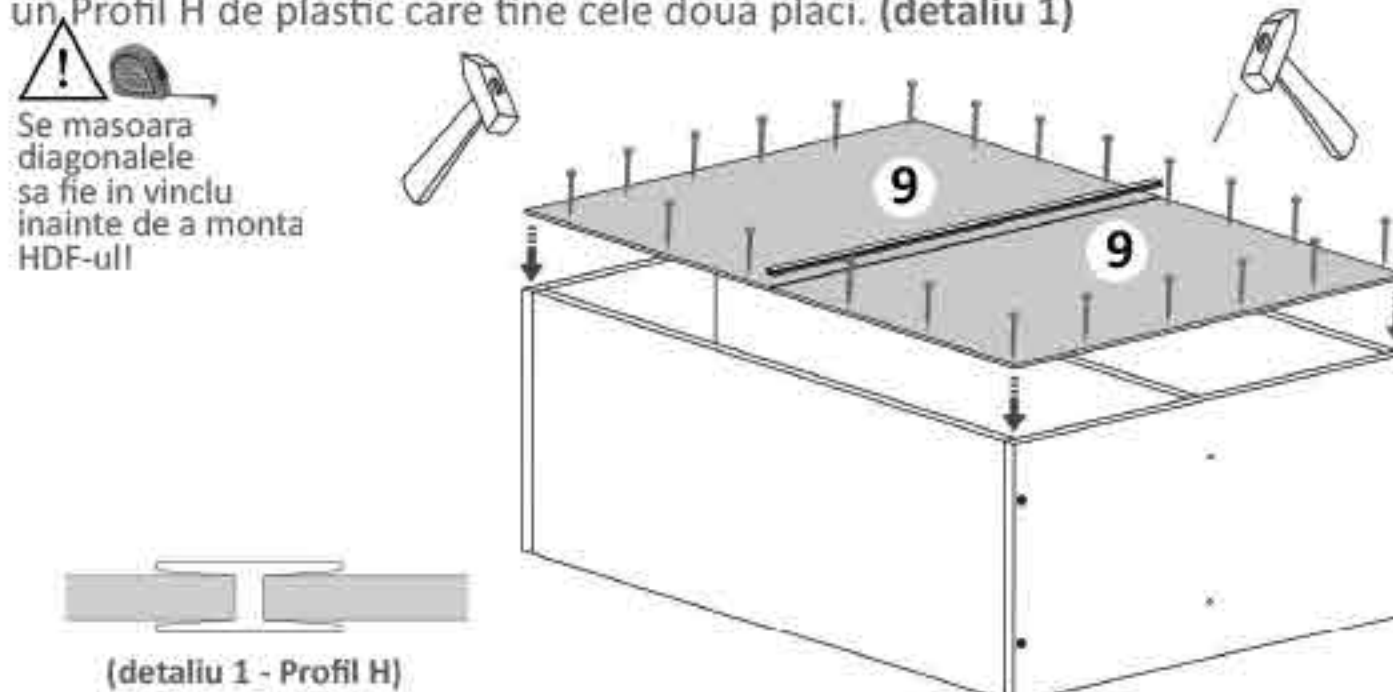
Pasul 12 (Montaj Corpuri intre ele)

Se monteaza Corpurile intre ele in partea de sus folosindu-se Placute Tip I (PL) x 2 buc, acestea vin prinse cu suruburi (S3) 3.5x16 - 8 buc - cate 4 buc / placuta.



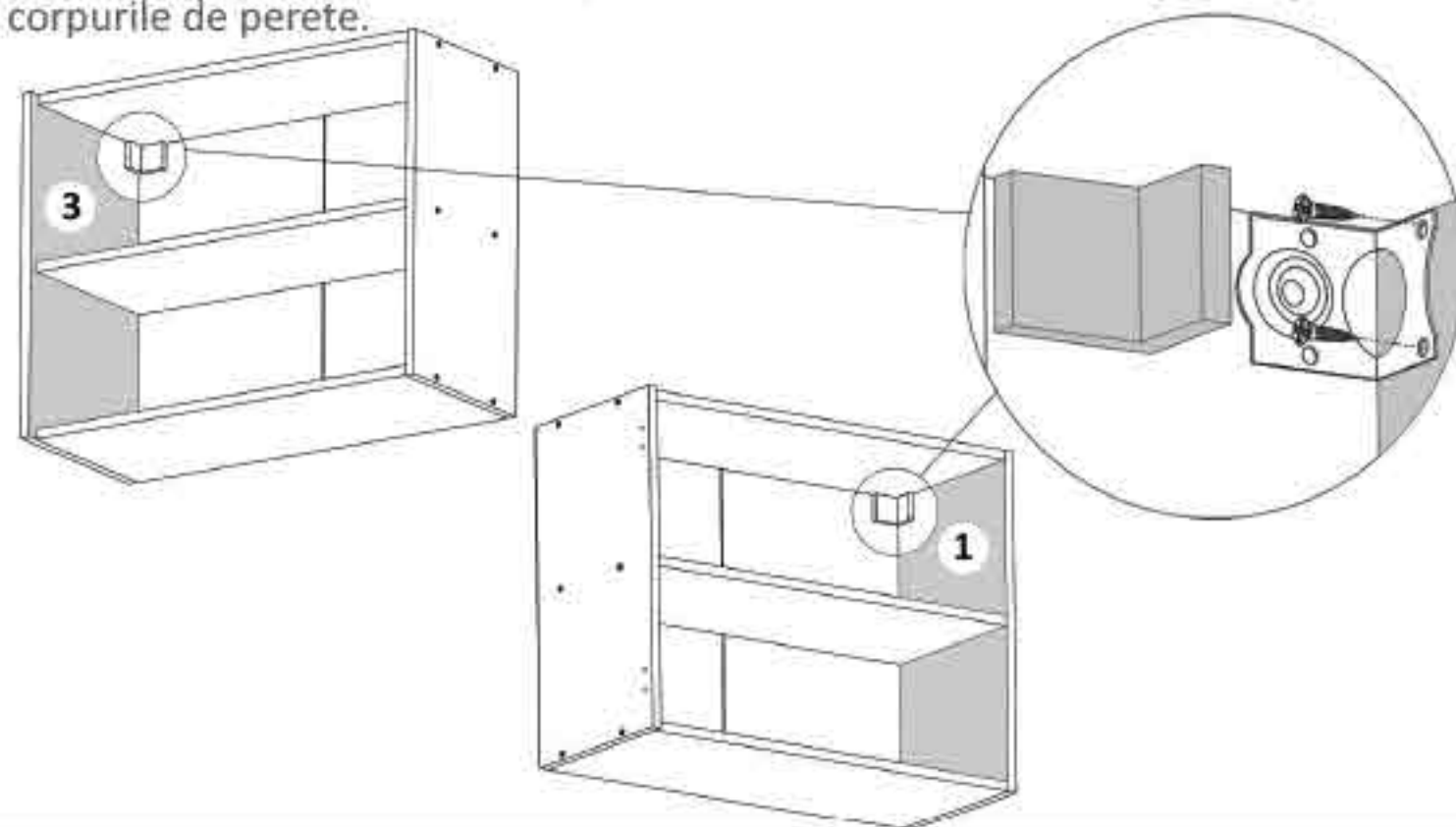
Pasul 6 (Montaj HDF Corp Dreapta)

Se masoara diagonalele sa fie in vinclu, dupa care se prind HDF-urile (9) x 2buc folosindu-se de ciocan cu ajutorul unor cuie (Cu) x 30 buc. Intre placi se introduce un Profil H de plastic care tine cele doua placi. (detaliu 1)



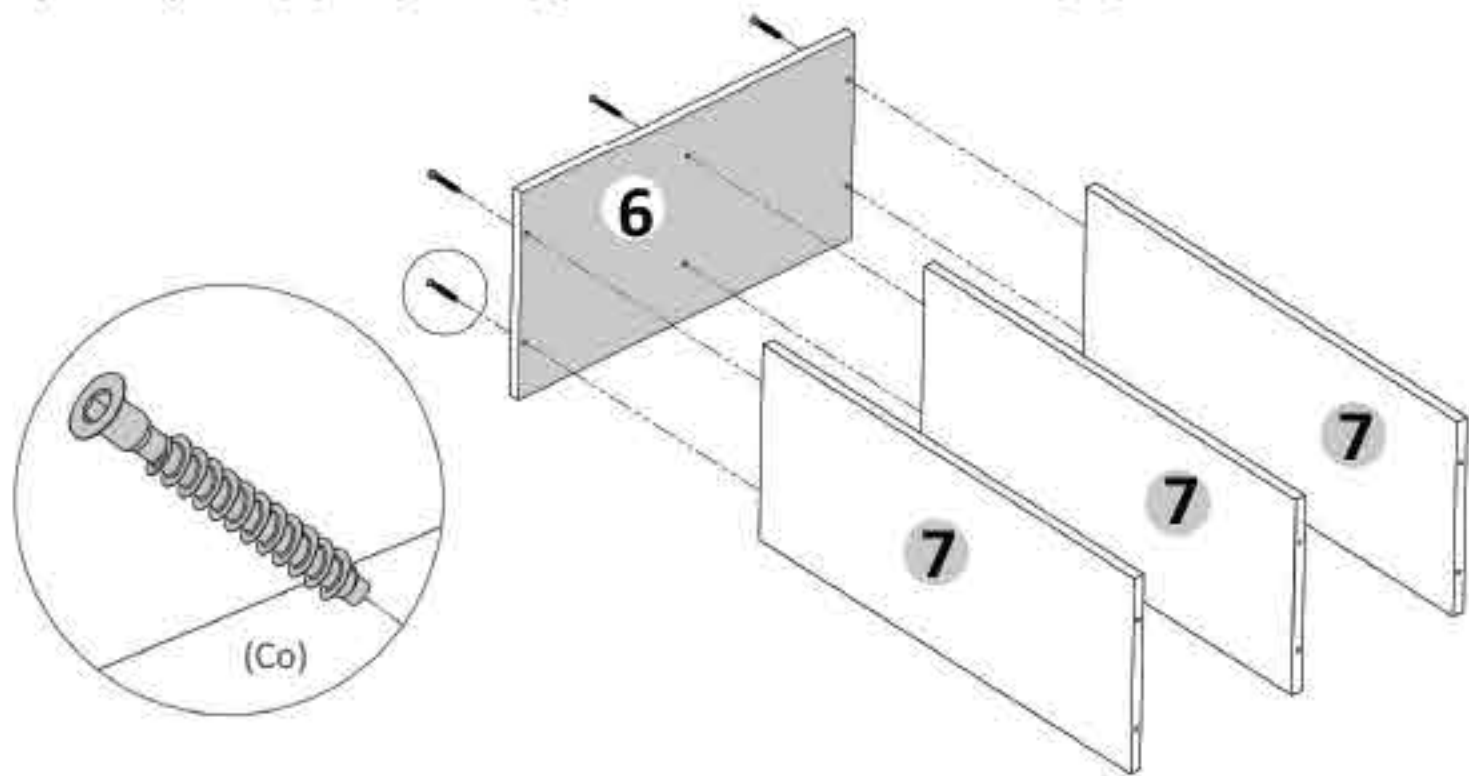
Pasul 7 (Montaj coltare Corp Dreapta)

Se monteaza pe placile din lateral (1) si (3) Coltare (Cp) x 2 buc cu suruburi (S3) 3.5x16 - 4 buc, cate 2 suruburi / coltar. Aceste coltare o sa va ajute sa prineti corpurile de perete.



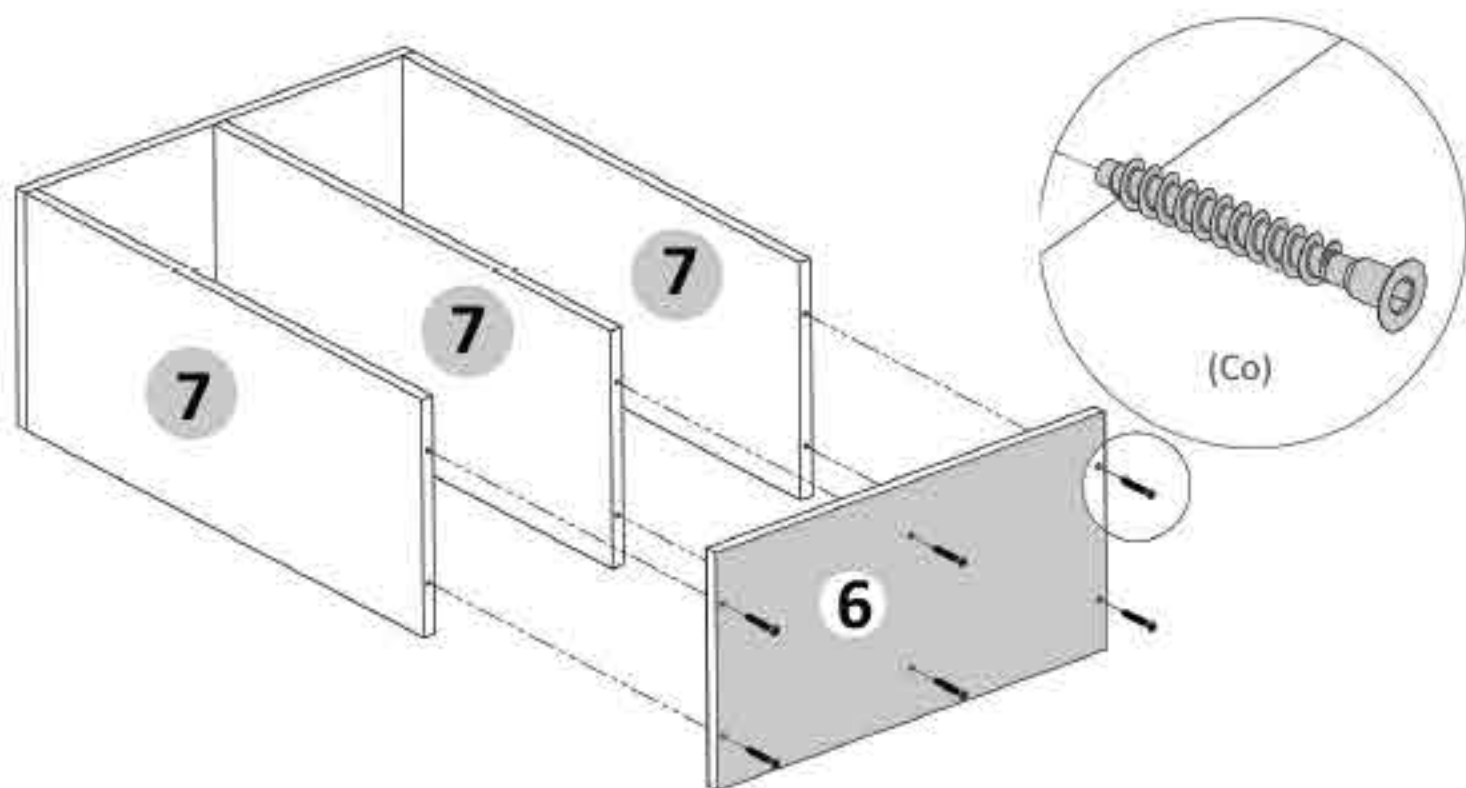
Pasul 8 (Montaj Repere Corp Stanga)

Se prinde placa (6) de placile (7) x 3buc cu Confirmatoare (Co) x 6 buc .



Pasul 9 (Montaj Repere Corp Stanga)

Se prinde placa (6) de placile (7) x 3buc cu Confirmatoare (Co) x 6 buc .

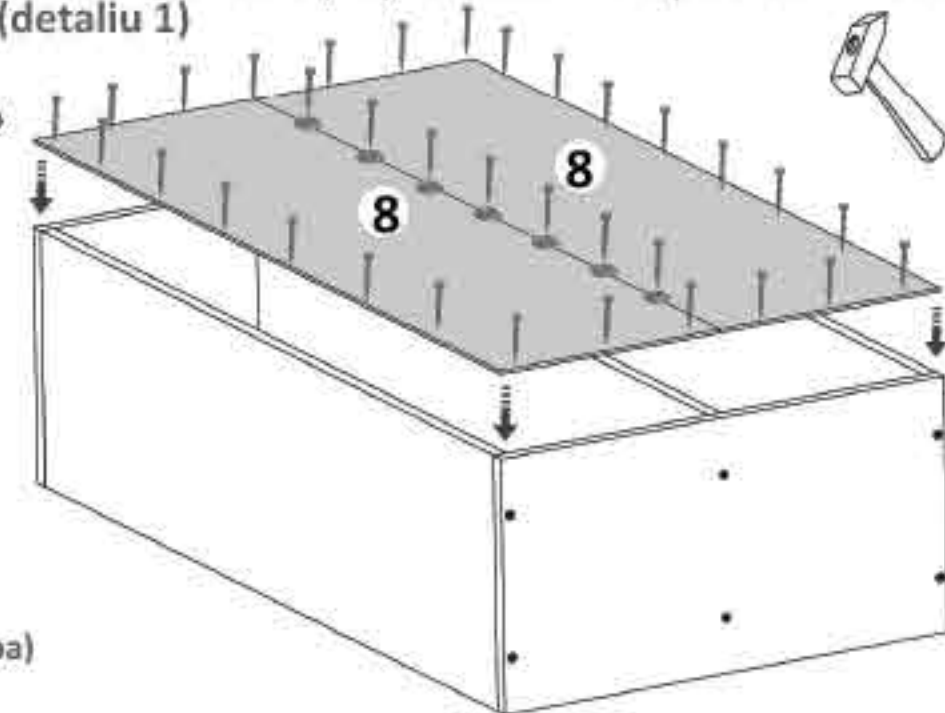


Pasul 10 (Montaj HDF Corp Stanga)

Se masoara diagonalele sa fie in vinclu, dupa care se prind HDF-urile (8) folosindu-se de ciocan cu ajutorul unor cuie (Cu) x 35 buc. Intre placi se introduce cuie cu saibe tip cupa (Sc). (detaliu 1)



Se masoara diagonalele sa fie in vinclu inainte de a monta HDF-ul!



(detaliu 1 - Cuie + Saiba tip cupa)

Pasul 11 (Montaj coltare Corp stanga)

Se monteaza pe placile din lateral (6) Coltare (Cp) x 2 buc cu suruburi (S3) 3.5x16 - 4 buc, cate 2 suruburi / coltar. Aceste coltare o sa va ajute sa prineti corpurile de perete.

