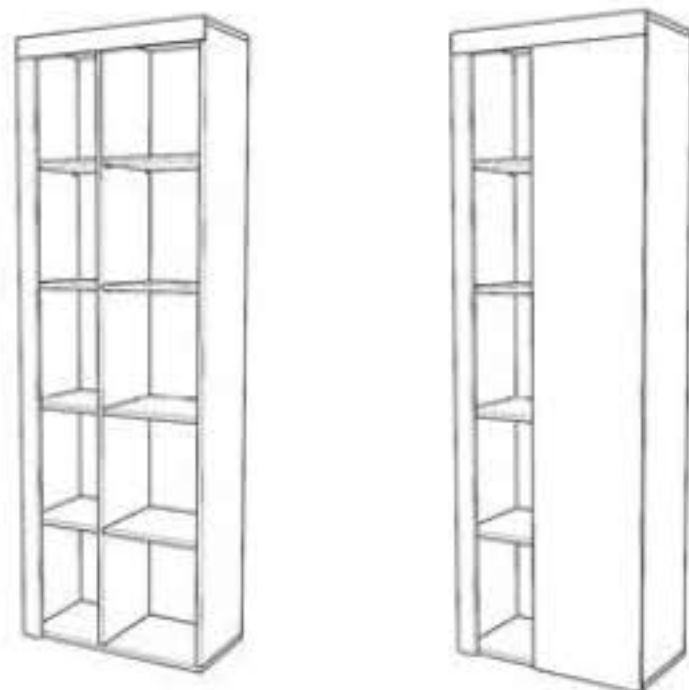


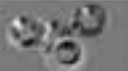




RO: INSTRUCTIUNI DE MONTAJ  
 EN: INSTALLATION INSTRUCTIONS  
 DE: INSTALLATIONSANLEITUNG  
 FR: INSTRUCTIONS D'INSTALLATION  
 IT: ISTRUZIONI PER L'INSTALLAZIONE  
 HU: SZERELÉSI ÚTMUTATÓ  
 DEH: INŠTRUKCIJA ZA MONTAŽU  
 SRB: UPUTSTVO ZA INSTALACIJU  
 BG: ИНСТРУКЦИИ ЗА ИНСТАЛАЦИЯ  
 RUS: ИНСТРУКЦИЯ ПО МОНТАЖУ



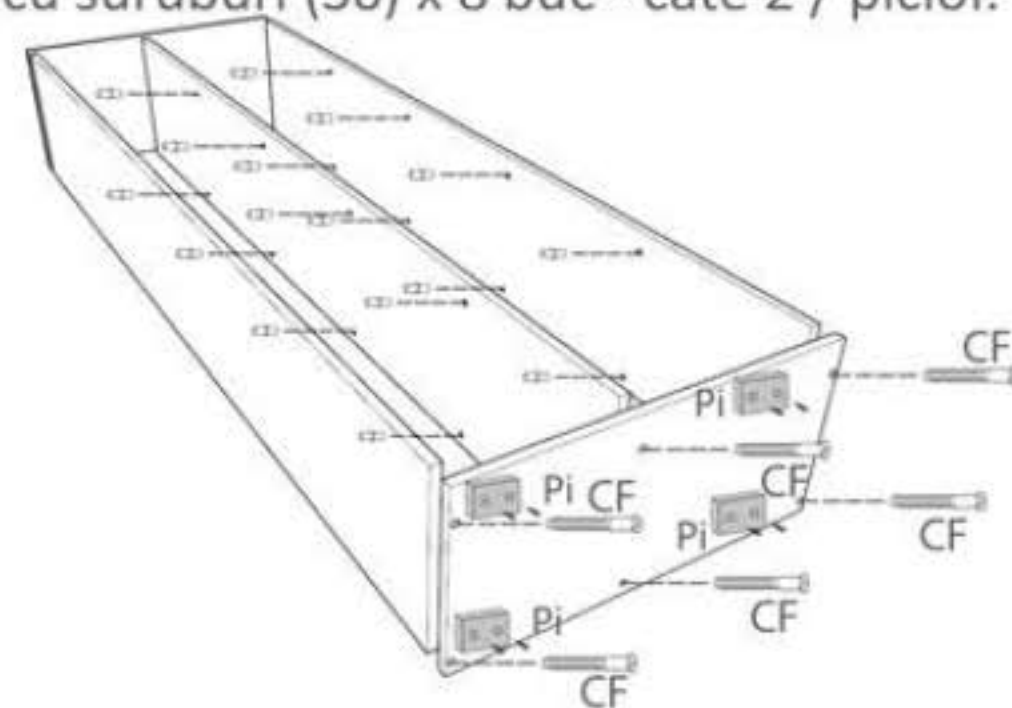
Denumire	Dimensiune		Bucati	Simbol
Tavan	600	288	1	T
Fund	600	288	1	F
Laterale	1768	288	2	L
Lezena 1	600	60	1	LZ
Lezena 2	1740	60	1	LZ
Polite	306	288	4	P
Polite	246	288	4	P
Intermediara	1768	288	1	IM
Front	1736	336	1	F

Picioare plastic gri Pi  4	Custe C  66	Confirmatoare CF  12
Suport Polita SP  32	Balamale Aplicare BA  3	Coltar Plastic CP  7
Surub 3,5x16 S5  12	Surub 4x16 S4  14	Surub M4x22 S7  2
Sarba Cupa SC  18	Manni M  1	Surub 5x25 S6  8

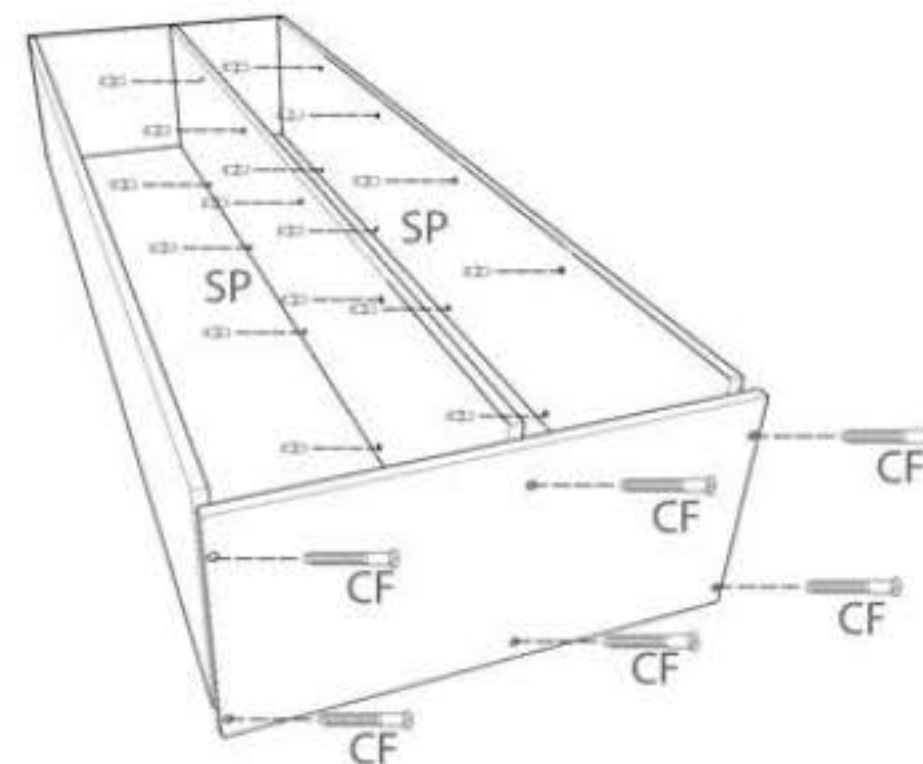
## 1 Montare

Se fixeaza pe fund cele 3 piese (laterale si intermediara), iar apoi se fixeaza tavanul.

Picioarele de plastic gri (Pi) x 4buc se monteaza pe placa Fund (F) cu suruburi (S6) x 8 buc - cate 2 / picior.



Se monteaza suportii de polita precum este reprezentat in cele doua desene.





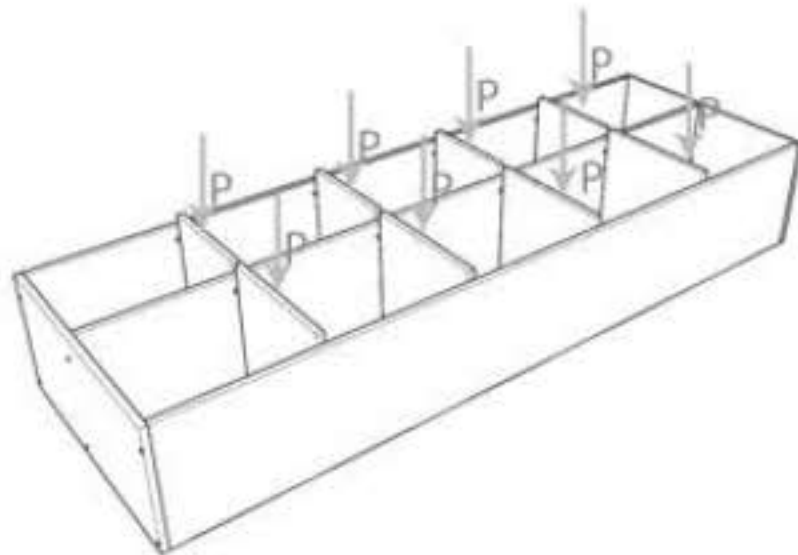
**2 Montare HDF**

**Important!** Inainte de a prinde HDF-ul de partea din spate a dulapului, acesta trebuie adus in vinclu, adica la 90 de grade.

Se va intoarce dulapul cu cantul spre podea, va ramane in pozitie orizontala, apoi se va prinde HDF-ul cu cuiute (C) si cu ajutorul saibelor cupa (SC).

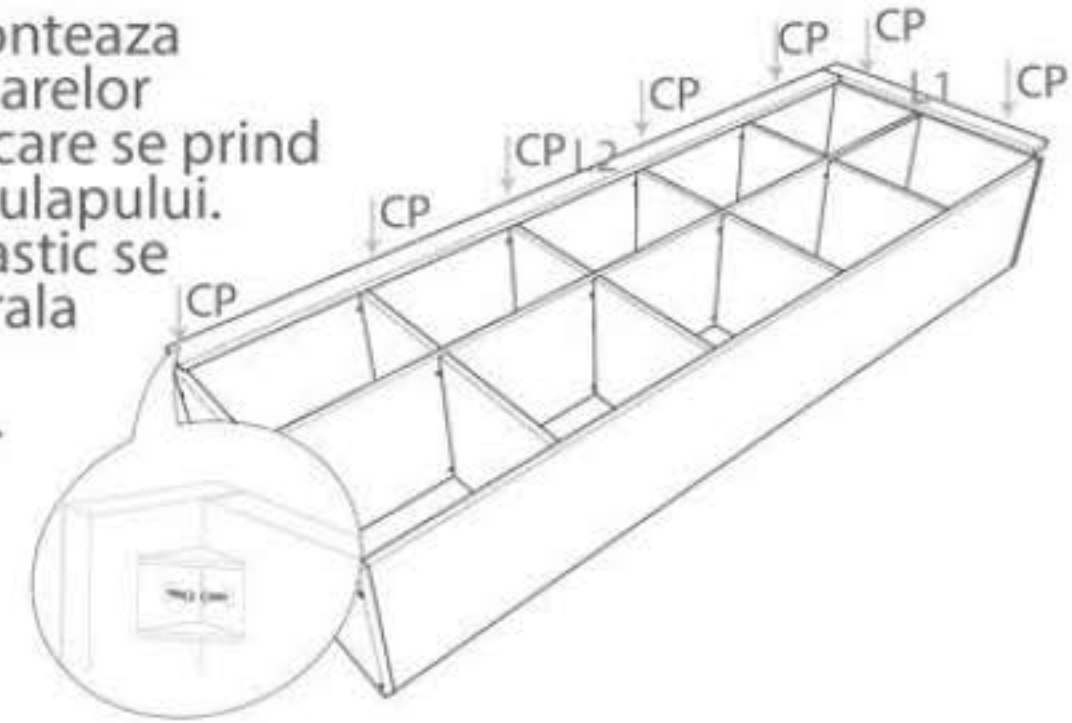


Dupa prinderea HDF-ului, se aseaza politele mobile pe suportii de polita (SP).



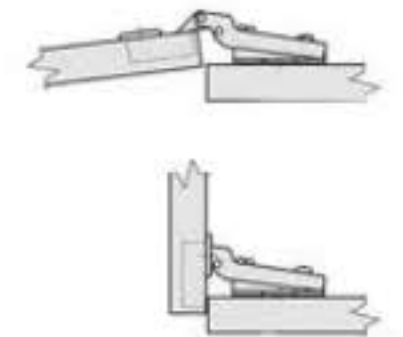
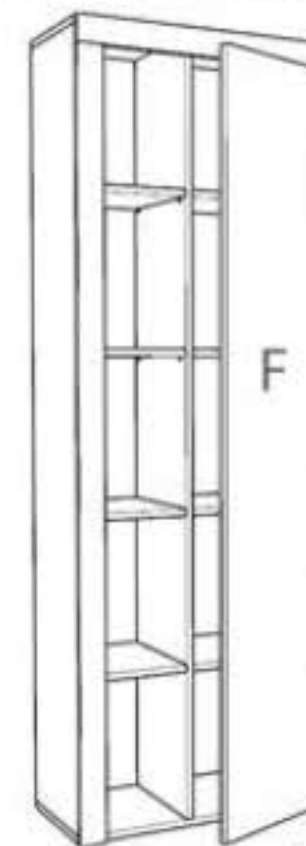
**3 Montare lezene si front**

Lezenele se monteaza cu ajutorul coltarelor de plastic (CP) care se prind din interiorul dulapului. Coltarele de plastic se vor fixa de laterala si lezana cu surub 4x16(S4).



Prinderea balamalelor pe usi se face ca in desenul de mai jos.

Pentru prinderea balamalelor (BA) se vor folosi suruburile 3.5x16 ( S5 ).



Se regleaza cu ajutorul unei surubelnite PZ2, frontul pentru a fi aliniat. Manerul(M) se fixeaza pe front cu ajutorul suruburilor S7