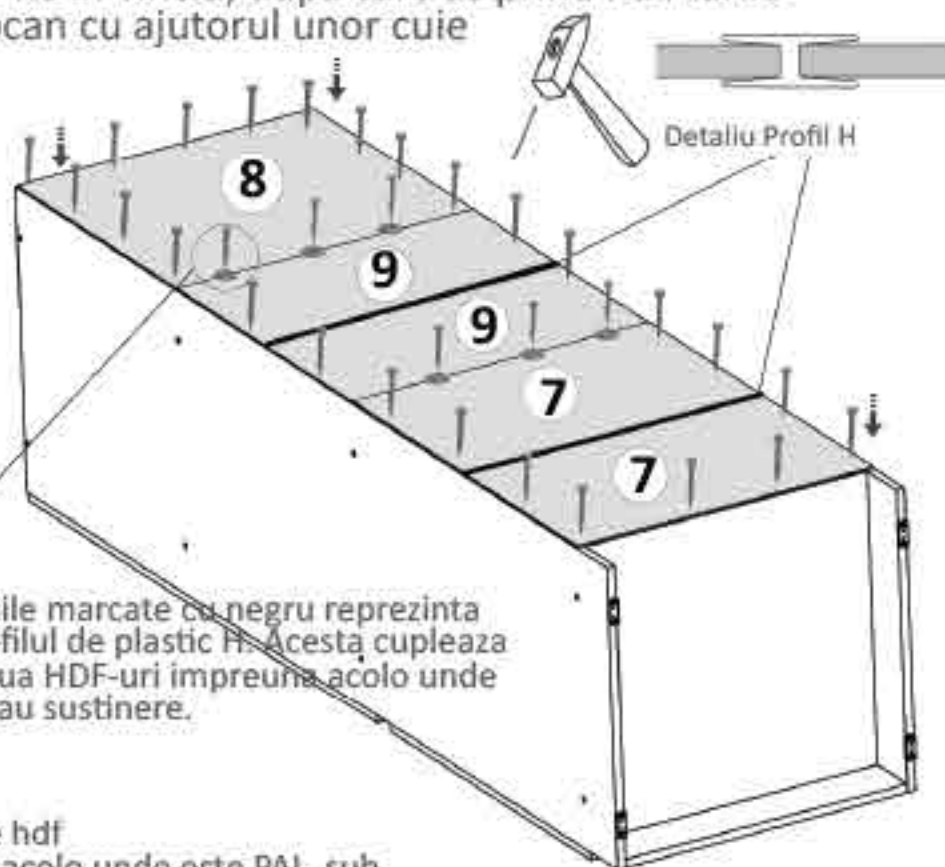


Pasul 4 (Montaj HDF)

Se masoara diagonalele sa fie in vinclu, dupa care se prind HDF-urile (7,8,9) folosindu-se de ciocan cu ajutorul unor cuie (Cu)x 60 buc.

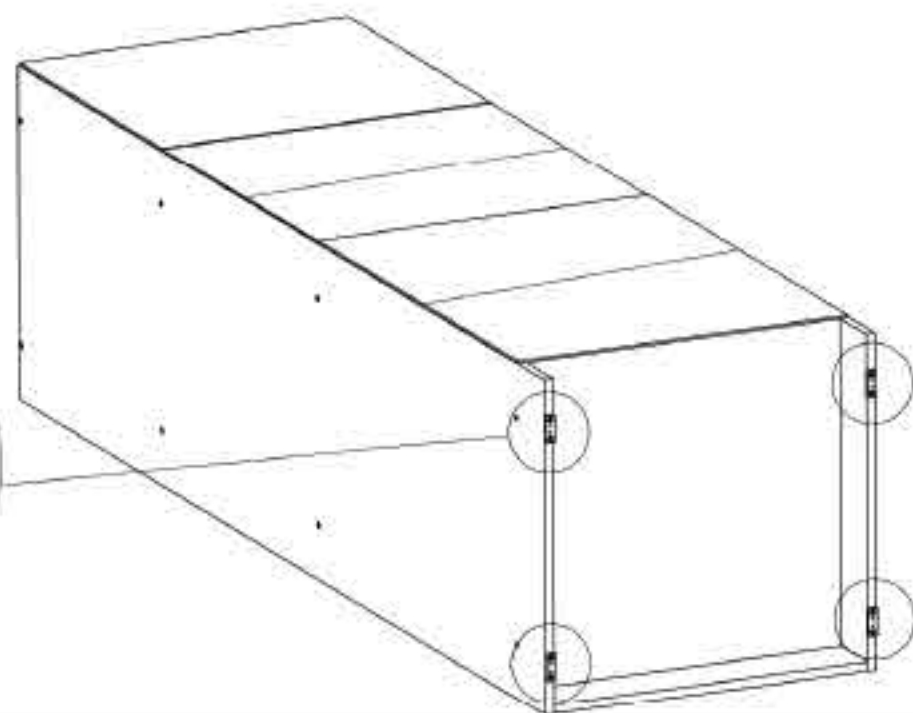
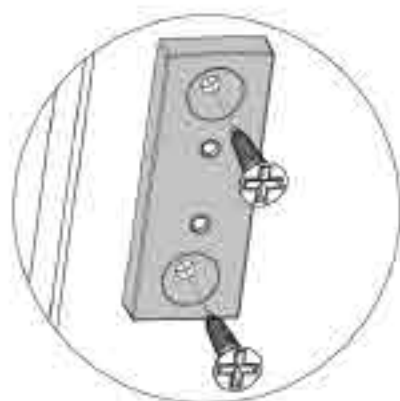


Linile marcate cu negru reprezinta profilul de plastic H. Acesta cupleaza doua HDF-uri impreuna acolo unde nu au sustinere.

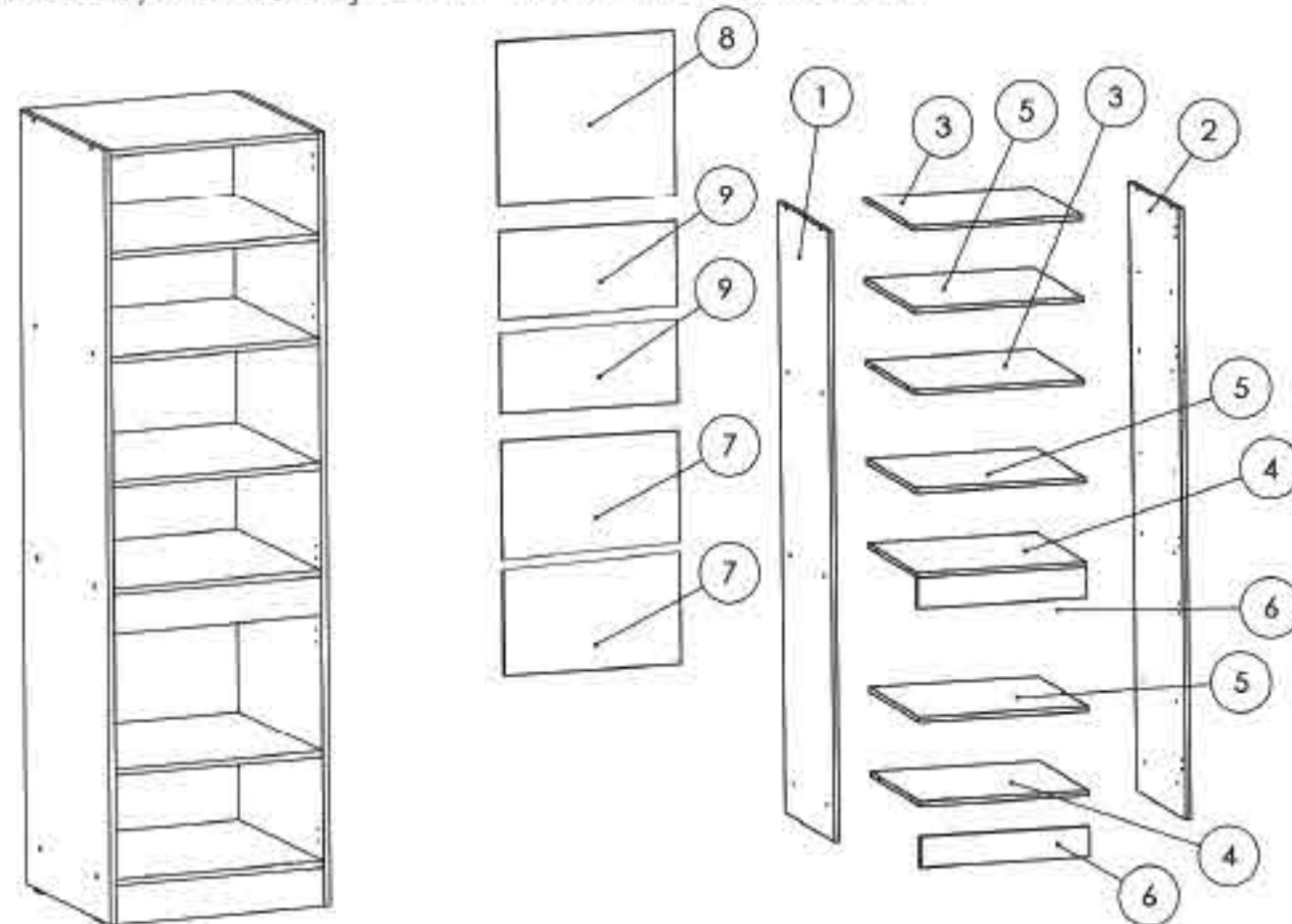


Pasul 5

Se monteaza pe placile (1),(2) picioare plastic (Ta) x 4buc - cu suruburi 3.5x16 (S3) - cate 2 buc / picior.



Instructiuni montaj: CORP INALT - CARCASA 600



NR. REPER	COD REPER	DETALII	CANTITATE
1	LATERALE ST.	2000X570X16 mm	1
2	LATERALA DR.	2000X570X16 mm	1
3	TAVAN / POLITA FIXA	570X566X16 mm	2
4	FUND / POLITA FIXA GAURITA	570X566X16 mm	2
5	POLITA MOBILA	570X566X16 mm	3
6	SOCLU	566X100X16 mm	2
7	HDF INFERIOR	380X594X16 mm	2
8	HDF SUPERIOR	594X541X16 mm	1
9	HDF MIJLOC	297X594X16 mm	2

ATENȚIE: MONTAJUL NECORESPUNZĂTOR ATRAGE DUPĂ SINE PIERDEREA GARANȚIEI PRODUSULUI



Surubeiniță în cruce sau autofiletantă



Este recomandat ca montajul să fie făcut de minim două persoane



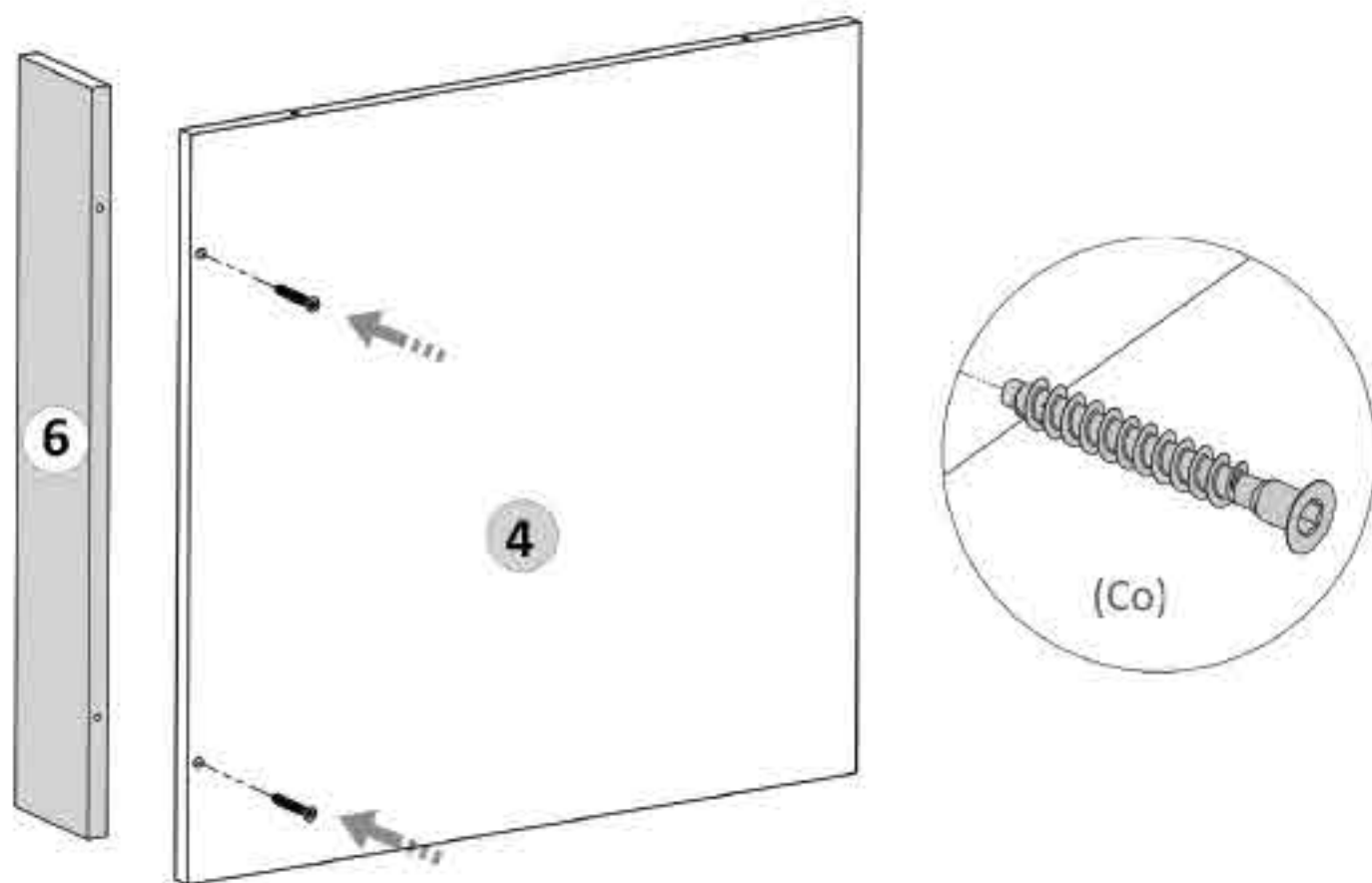
Un ciocan de dimensiune medie

Elemente feronerie:

CONFIRMATOR 50mm C  20	SURUB M4x22 S4  4	SURUB 3.5X30 S6  4	MANER M  2
SURUB 3.5X16 S3  28	SUPORT POLITA Sp  12	BALAMALE APLICATE Ba  4	
CUIE Cu  60	SAIBE CUPA SC  10	TALPA ALLINEATOARE Ta  4	

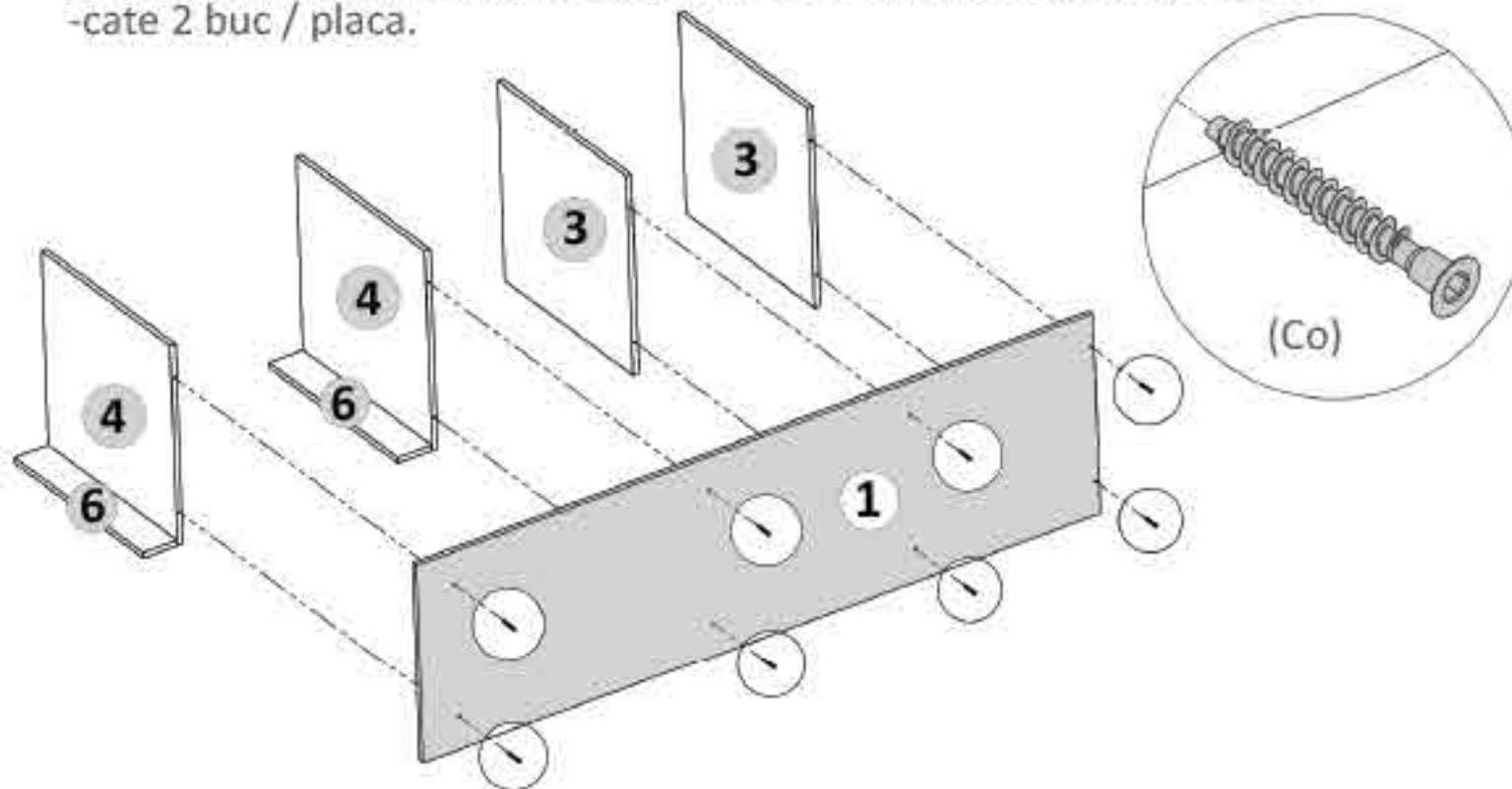
Pasul 1 (Montaj Repere) - Acest Pas se repeta de 2 ori !

Se prinde placa (6) de placa (4) cu Confirmatoare (Co) x 2 buc
-cate 2 buc / placa.



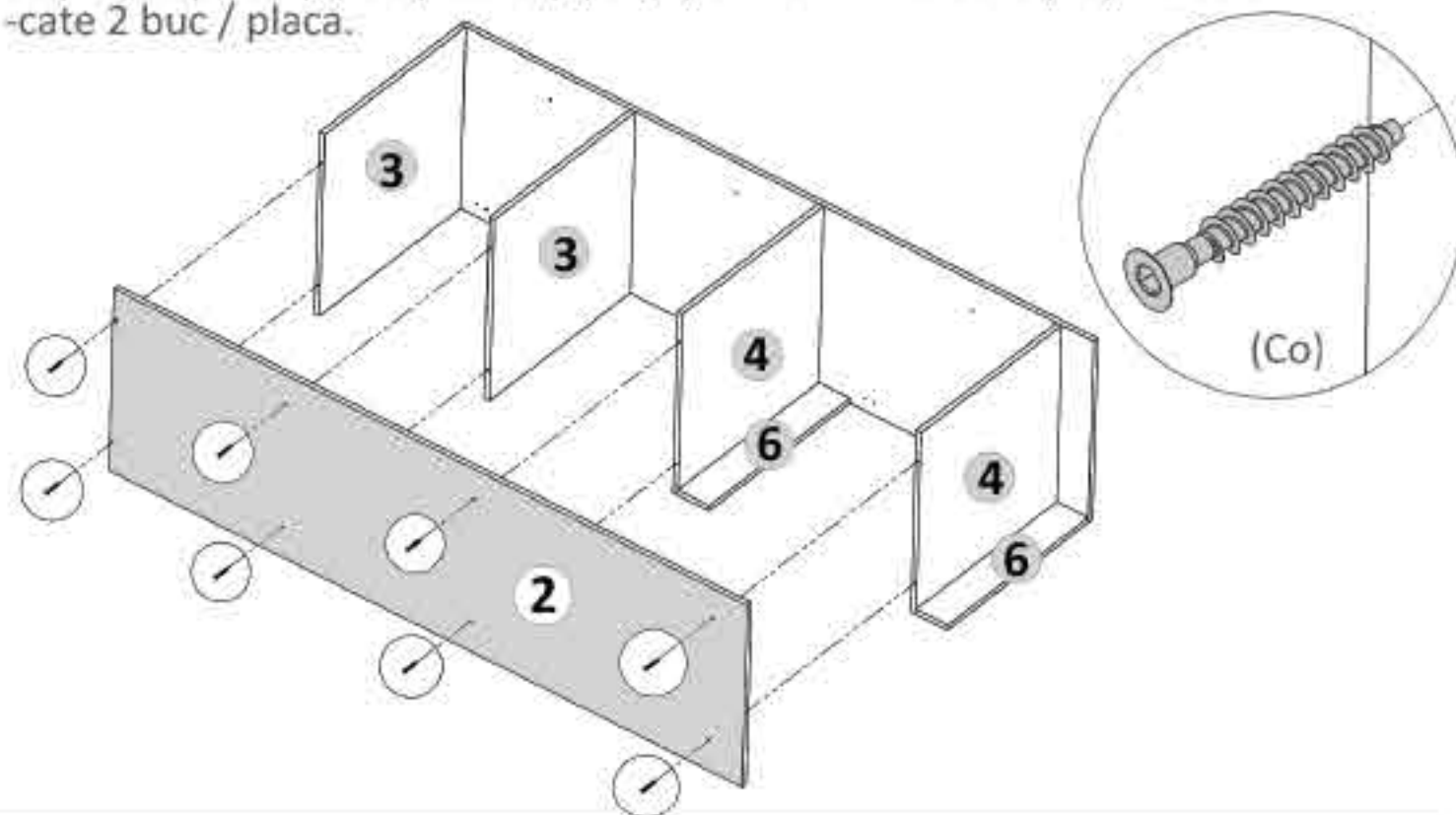
Pasul 2 (Montaj Repere)

Se prinde placa (1) de placile (3) si (4) cu Confirmatoare (Co) x 8 buc
-cate 2 buc / placa.



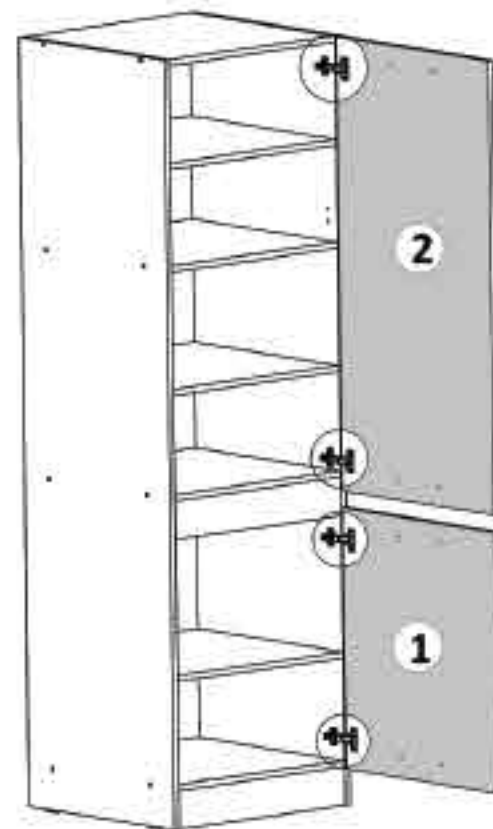
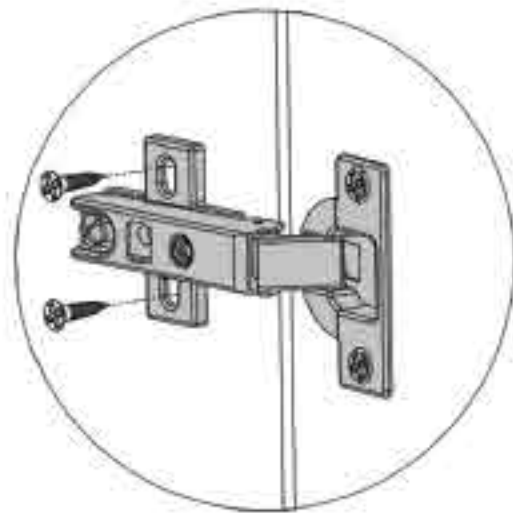
Pasul 3 (Montaj Repere)

Se prinde placa (2) de placile (3) si (4) cu Confirmatoare (Co) x 8 buc
-cate 2 buc / placa.



MONTAT USI PE CARCASA C600 (VARIANTA FARA CUPTOR)

Se monteaza pe placa laterala, usile cu balamale aplicate (1 si 2) cu suruburi 3.5x16 (S3) - cate 2buc / balama.

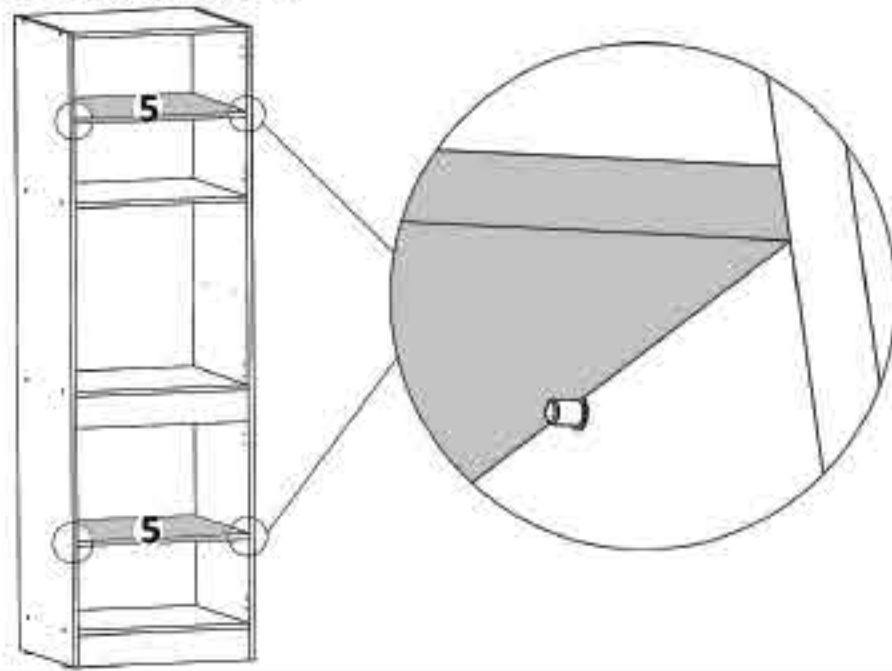
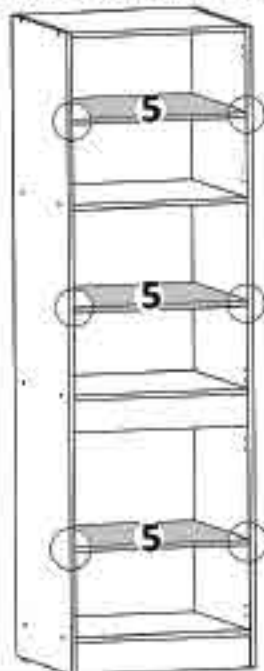


Detaliu pozitionare si montaj Polite mobile.

Se introduc in placile laterale Suport Polite (Sp) din metal, in gaurile special prevazute pentru acestea.
 Atentie! Pt varianta cu cuptor nu este nevoie de polita din mijloc.

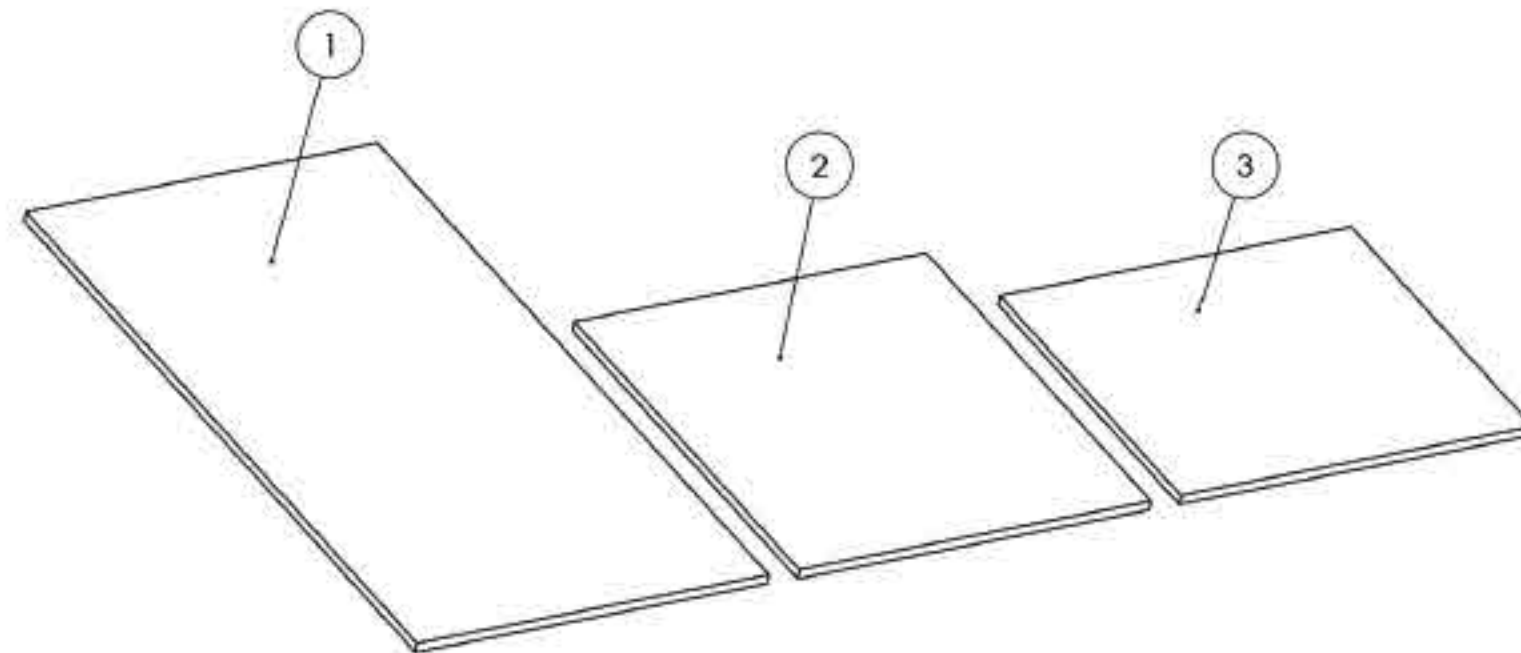
Pt. varianta fara cuptor

Pt. varianta fara cuptor

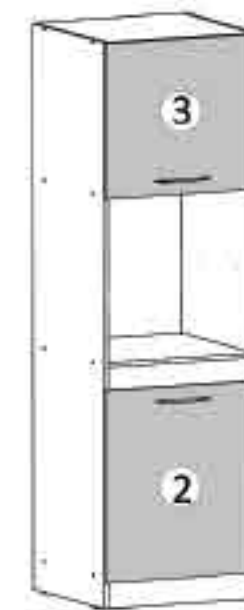
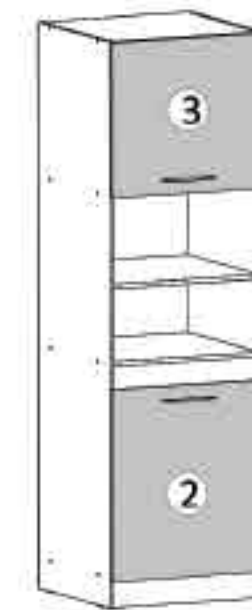
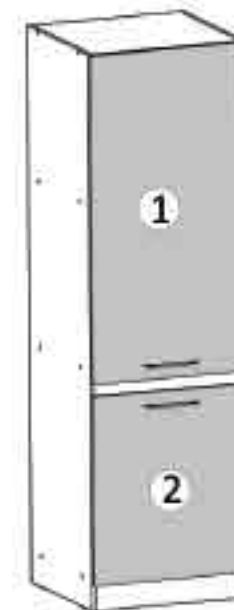


Instrucțiuni montaj:

PREGATIT + MONTAT USI PENTRU CARCASA C/CC 600



NR. REPER	COD REPER	DETALII	CANTITATE
1	USA SUPERIOARA CORP INALT FARA CUPTOR	1180X590X16 mm	1
2	USA INFERIOARA	680X590X16 mm	1
3	USA SUPERIOARA PENTRU CORP INALT CU CUPTOR	590x550x16 mm	1



Șurubelniță în cruce sau autofiletantă



Este recomandat ca montajul să fie făcut de minim două persoane

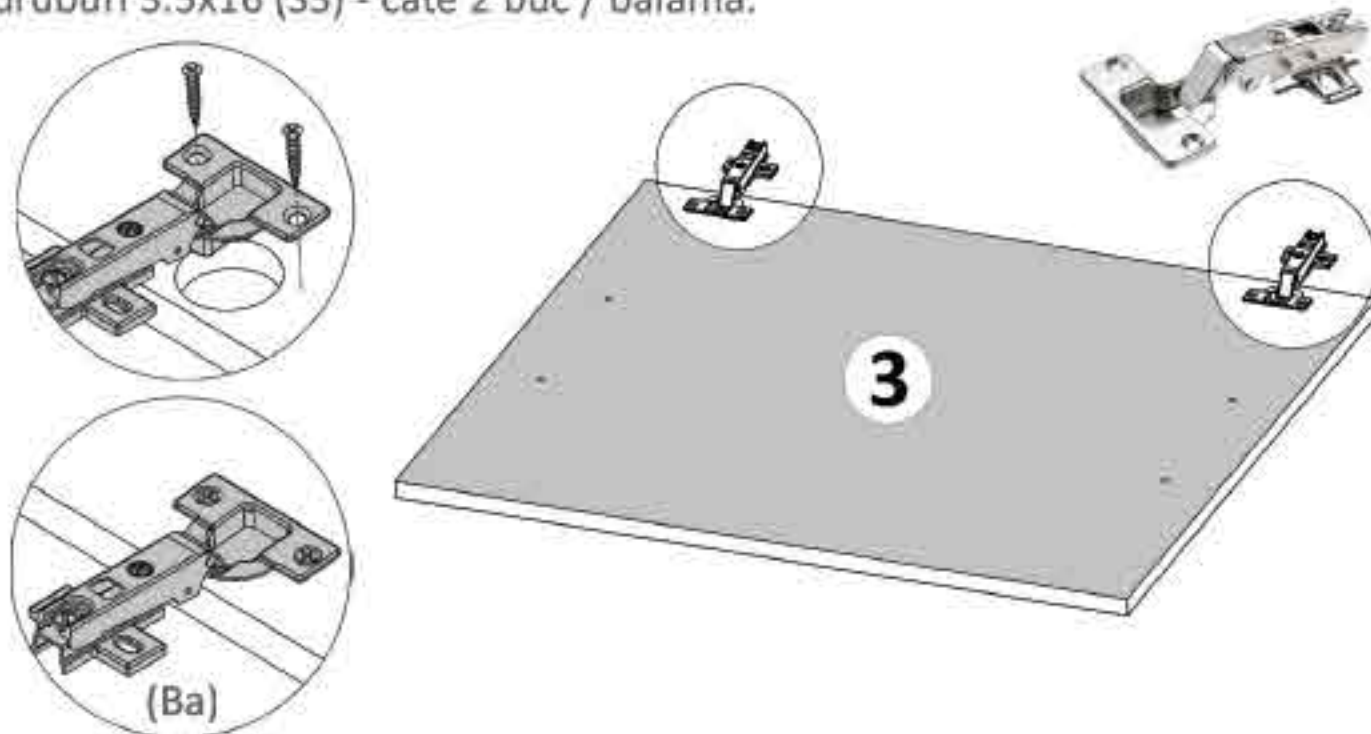


Un ciocan de dimensiune medie

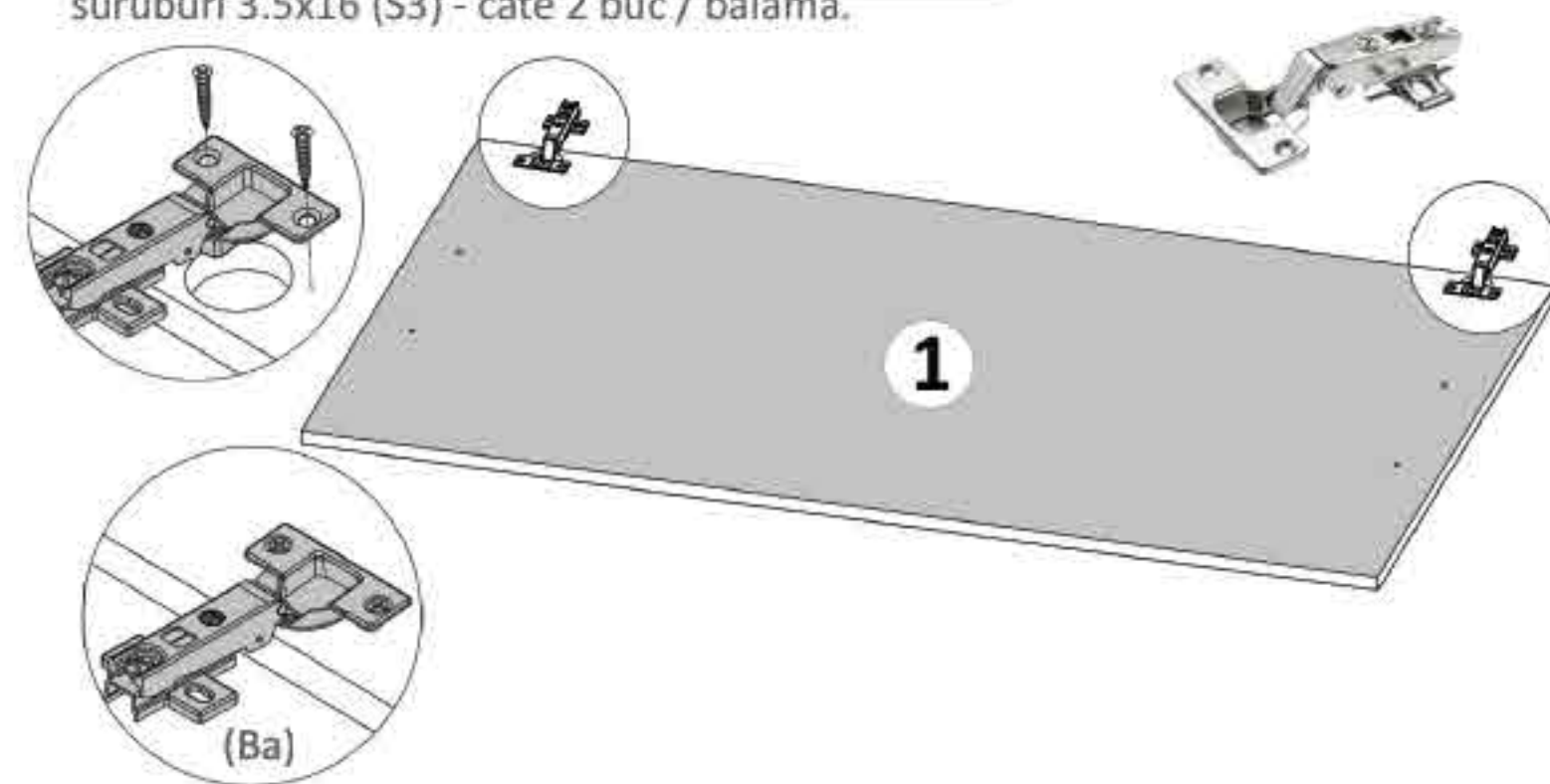
ATENȚIE: MONTAJUL NECORESPUNZĂTOR ATRAGE DUPĂ SINE PIERDEREA GARANȚIEI PRODUSULUI

PREGATIT USA MICA PENTRU CARCASA C/CC600

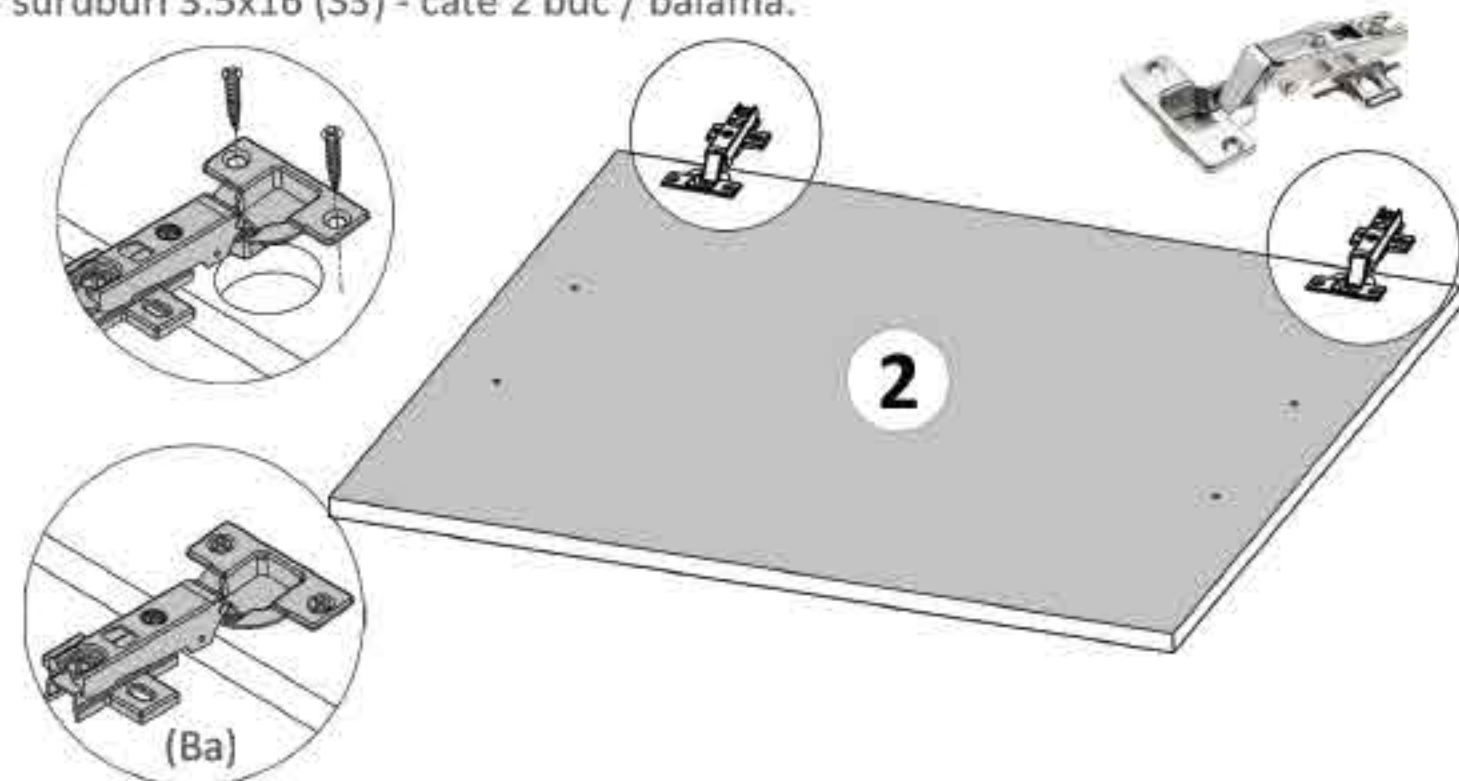
In cazul in care dulapul ales este cu usa de mai jos, se realizeaza urmatoarele:
 Se monteaza pe placa (3), balamale aplicate (Ba) x 2 buc - cu suruburi 3.5x16 (S3) - cate 2 buc / balama.


PREGATIT USA MARE PENTRU CARCASA C/CC600

In cazul in care dulapul ales este cu usa de mai jos, se realizeaza urmatoarele:
 Se monteaza pe placa (1), balamale aplicate (Ba) x 2 buc - cu suruburi 3.5x16 (S3) - cate 2 buc / balama.


PREGATIT USA MIJLOCIE PENTRU CARCASA C/CC600

In cazul in care dulapul ales este cu usa de mai jos, se realizeaza urmatoarele:
 Se monteaza pe placa (2), balamale aplicate (Ba) x 2 buc - cu suruburi 3.5x16 (S3) - cate 2 buc / balama.


MONTAT USI PE CARCASA CC600 (VARIANTA CU CUPTOR INCADRAT)

Se monteaza pe placa laterala, usile cu balamale aplicate (2 si 3) cu suruburi 3.5x16 (S3) - cate 2buc / balama.

