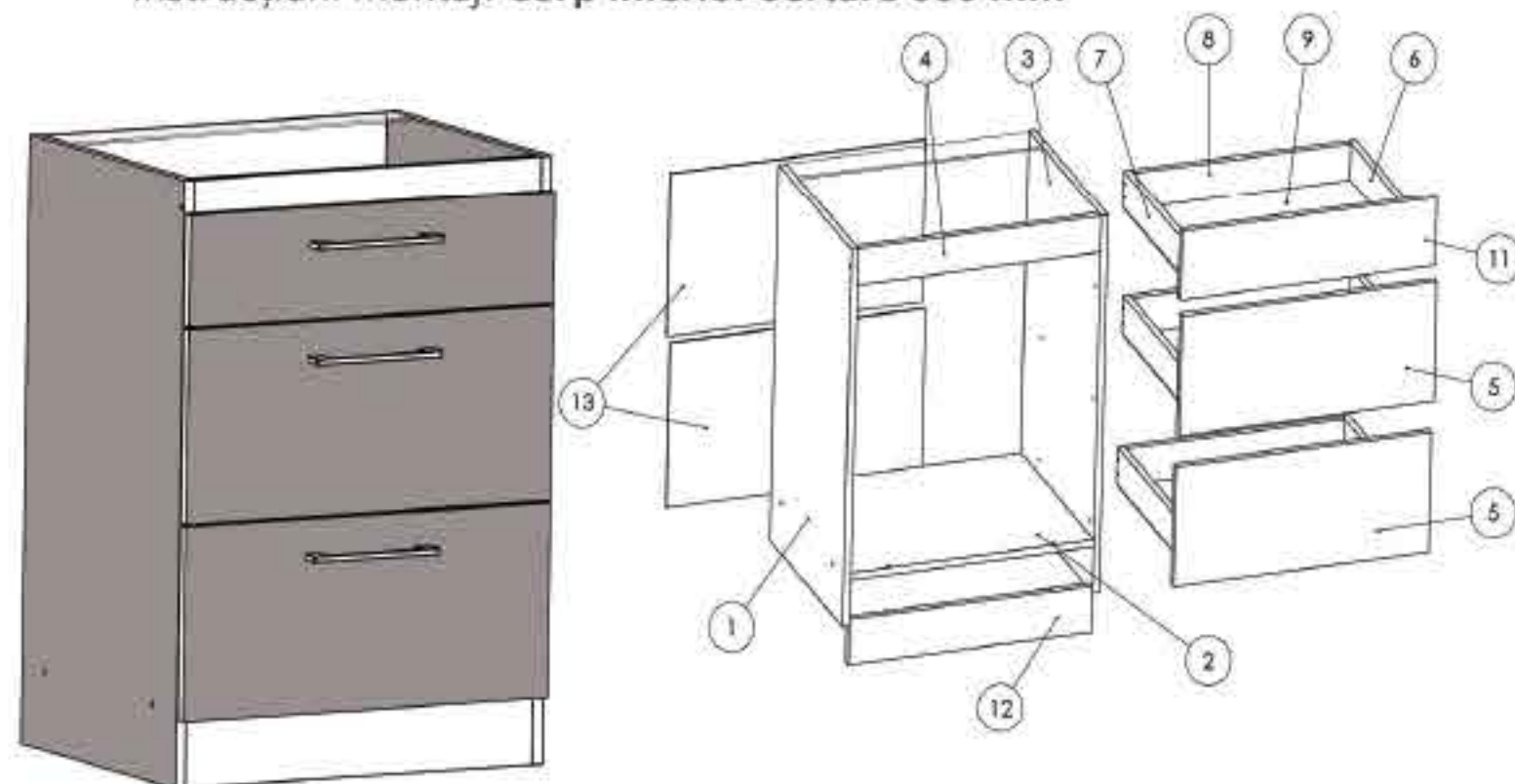




Instrucțiuni montaj: **Corp Inferior Sertare 600 mm**



NR. REPER	DETALII	COD REPER	CANTITATE
1	820X456X16	LATERALA ST	1
2	566X456X16	FUND	1
3	820X456X16	LATERALA DR	1
4	566X80X16	LEZENA SUPERIOARA	2
5	594X260X16	FATA DE SERTAR MARE	2
6	420X80X16	LATERALA SERTAR DR	3
7	420X80X16	LATERALA SERTAR ST	3
8	508X80X16	CAPAT SERTAR	3
9	536X422X4	HDF SERTARE	3
11	594X150X16	FATA DE SERTAR MICA	1
12	566X100X16	SOCLU	1
13	594X357X4	HDF CORP	2

ATENȚIE: MONTAJUL NECORESPUNZĂTOR ATRAGE DUPĂ SINE PIERDEREA GARANȚIEI PRODUSULUI



Șurubelniță în cruce
sau autofiletantă



Este recomandat ca
montajul să fie făcut de
minim două persoane



Un ciocan de dimensiune
medie

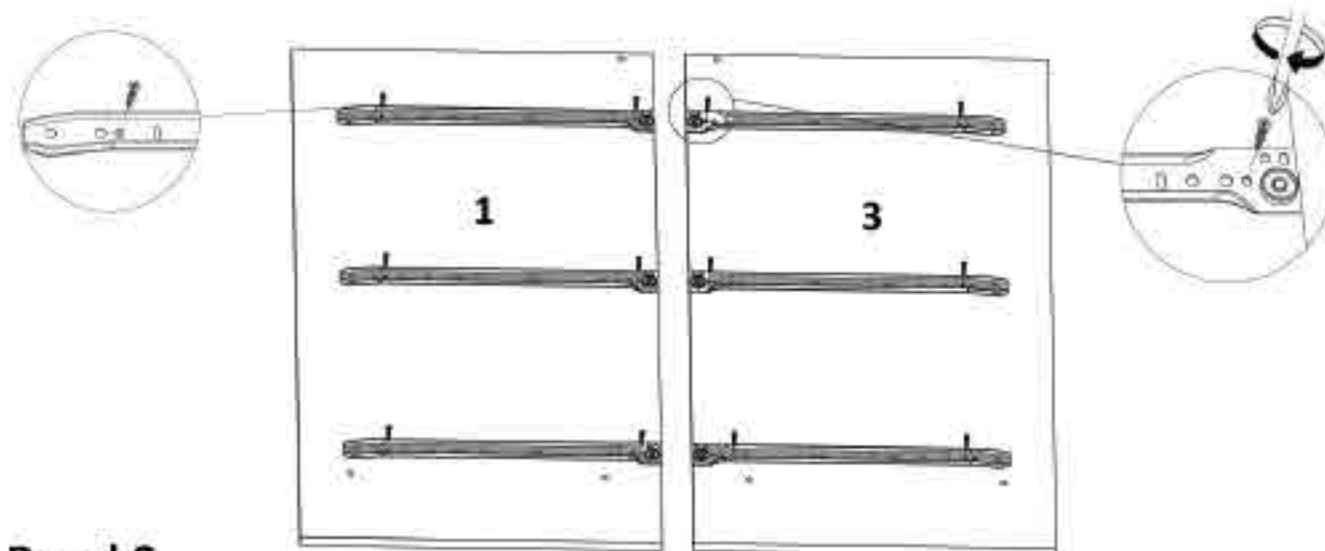


Elemente feronerie:

CONFIRMATOR 50mm C  10	SURUB TIP CONFIRMATOR 4x27 S4  6	SURUB 3.5X30 S6  4	MANER UR 160 M  3
SURUB 3.5X16 S3  40	COITAR 40X40 Co  2	TALPA ALUNECATOARE Ta  4	DEMONTABIL CU EXCENTRIC De  6
CUIE Cu  62	SURUB 3.5X40 S7  12		

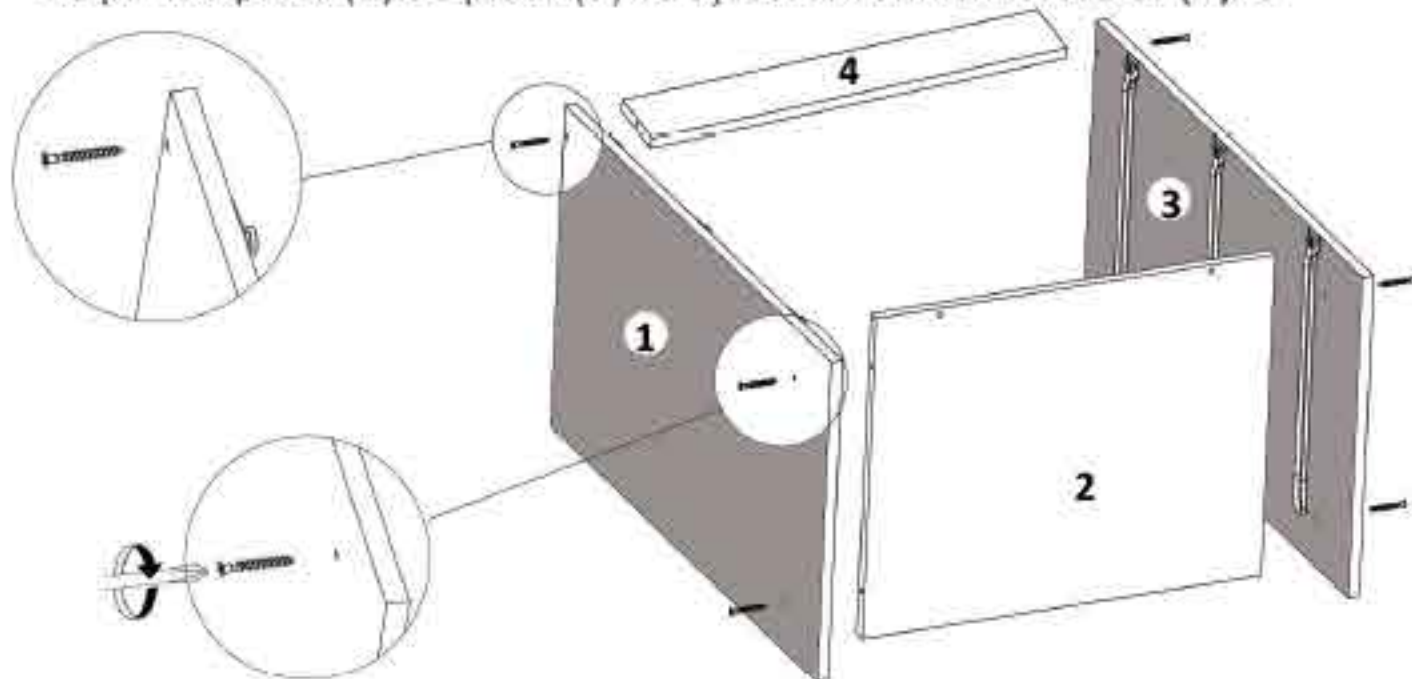
Pasul 1

Se fixeaza glisierile pe placile (1) si (3) cu ajutorul suruburilor(S3)x12



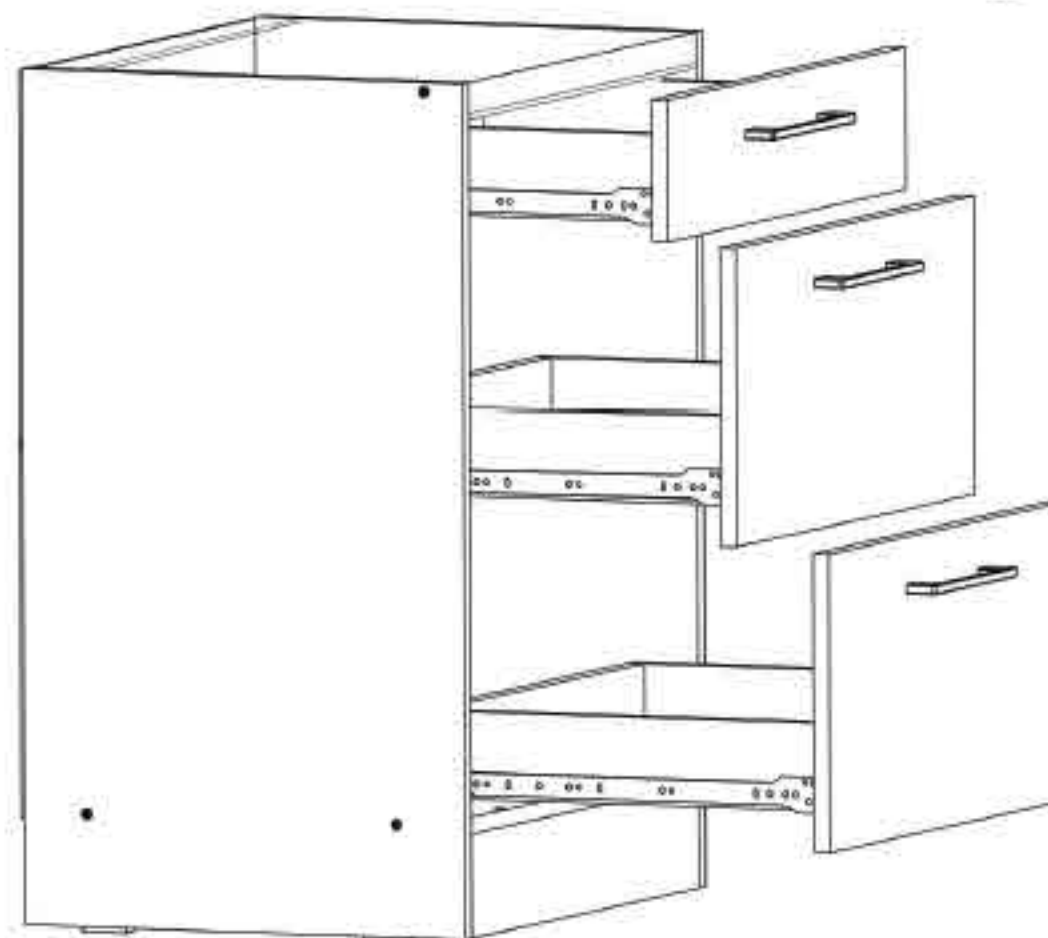
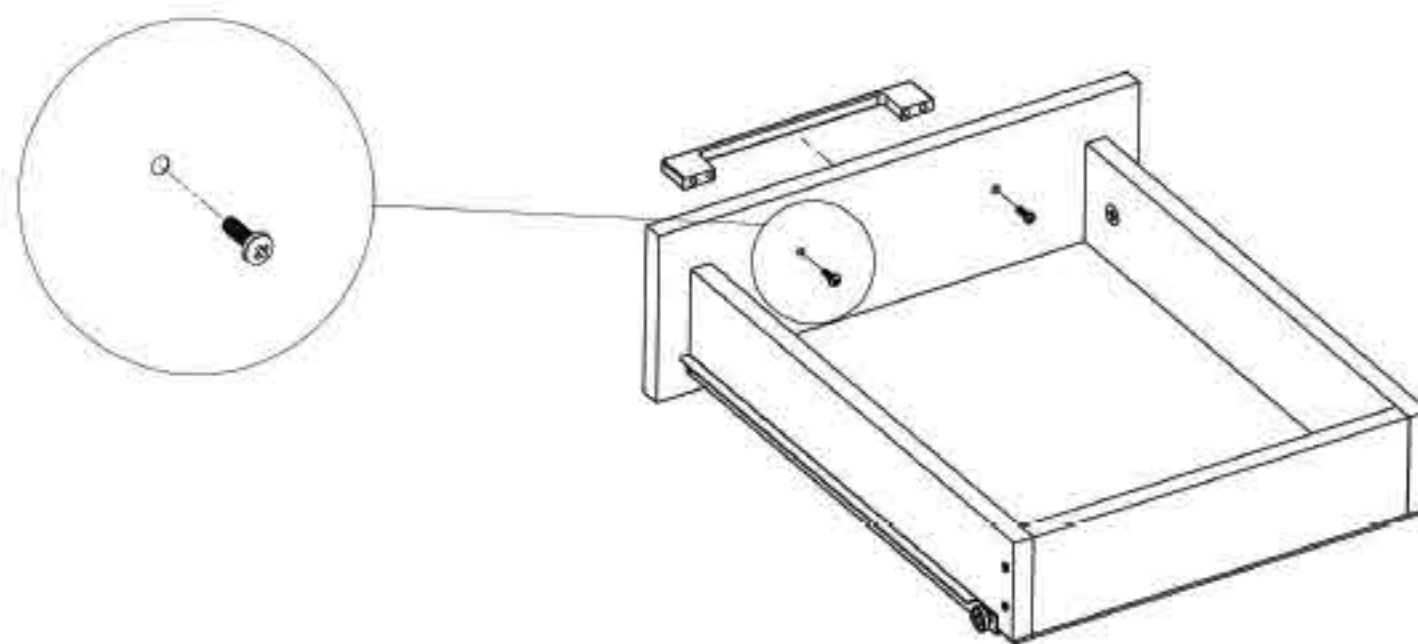
Pasul 2

Se prinde placa (1) de placa (3) cu ajutorul confirmatoarelor (C)x6



Montaj Maner

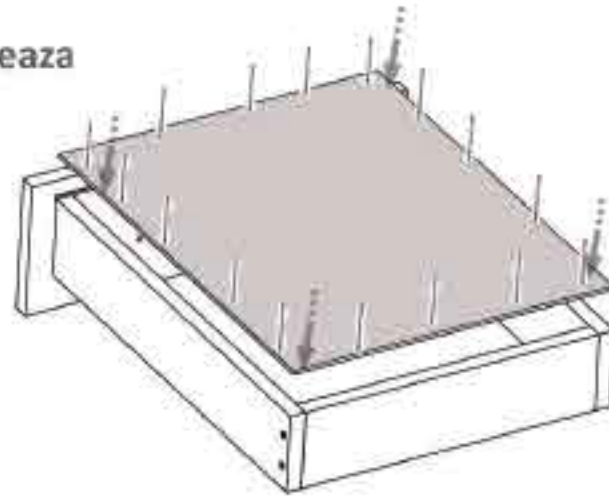
Se fixeaza cu surub (S4) x2 . Atentie fata de sertar necesita gaurire cu burghiu de 5mm in semnele indicate.



Montaj HDF sertar

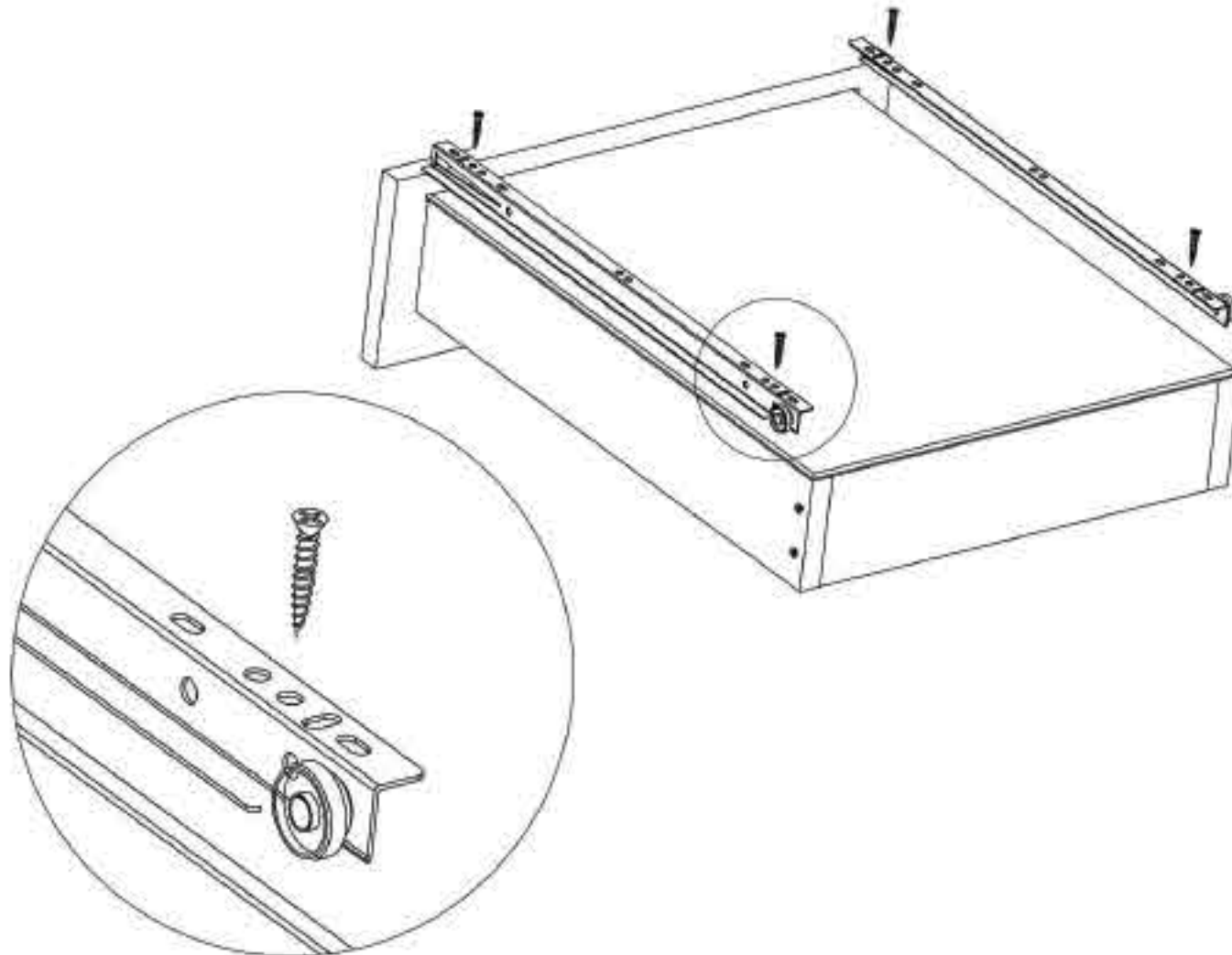
Se asigura ca sertarul este in vinclu apoi se fixeaza HDF-ul cu ajutorul unor cuie (Cu)x10

Se masoara diagonalele sa fie in vinclu inainte de a monta HDF-ul.



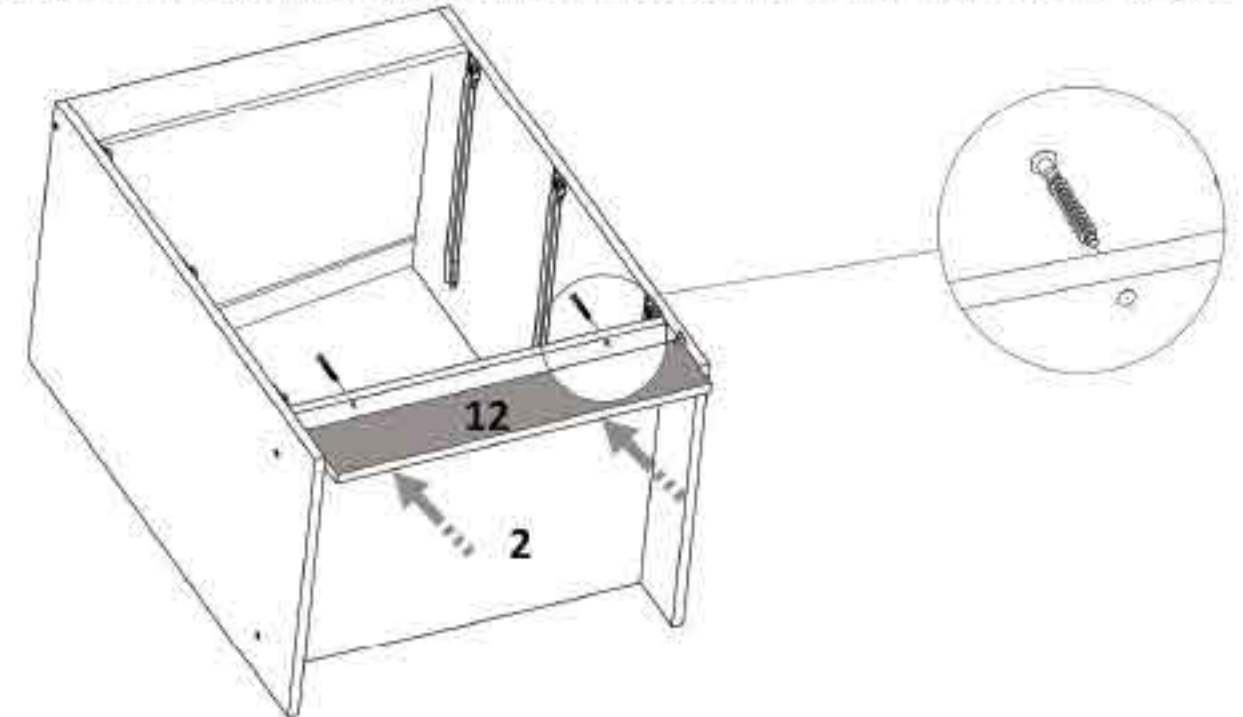
Montaj Glisiera

Se monteaza folosind suruburi (S3)x4 ca in figura alaturata.



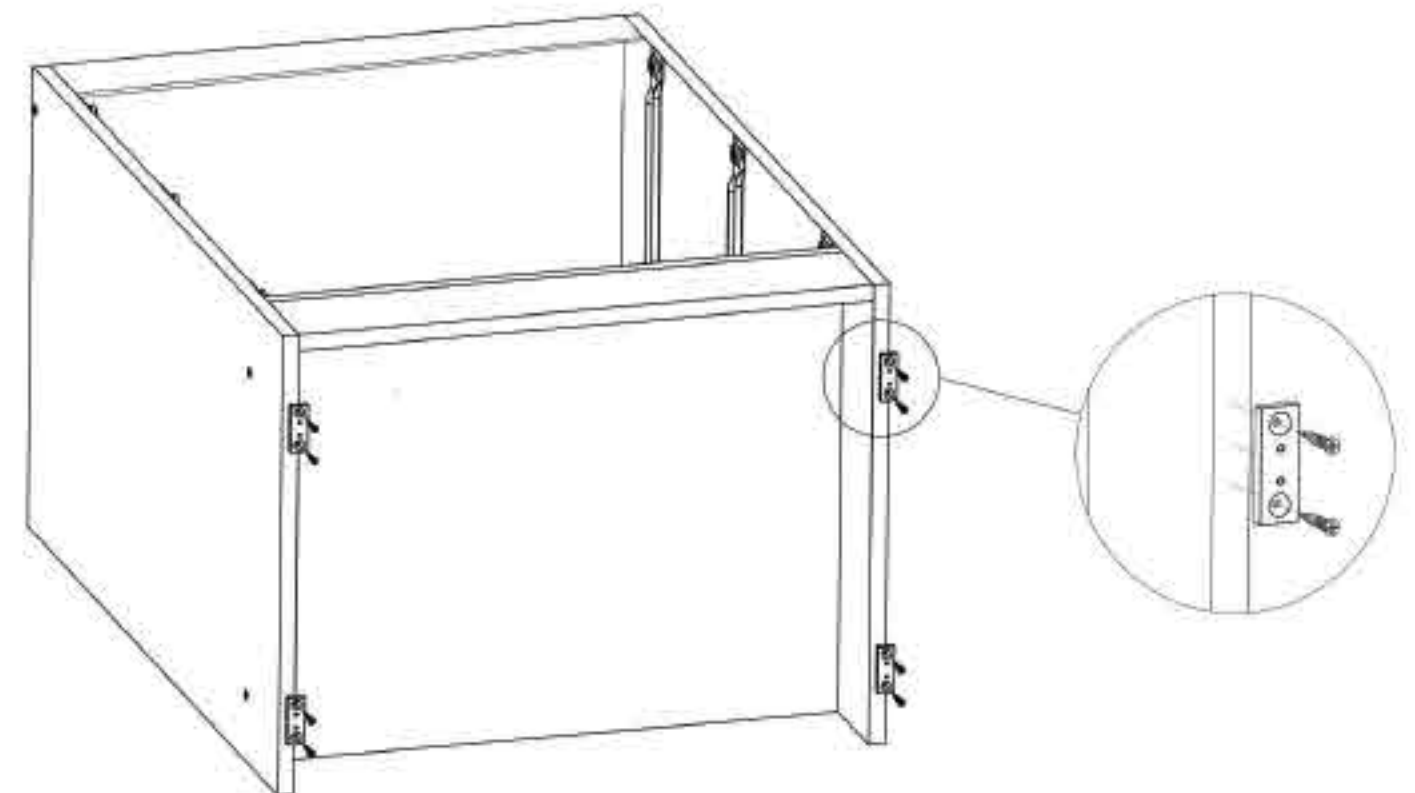
Pasul 3 - Montaj soclu

Se fixeaza placa (12) de placa (2) cu ajutorul confirmatoarelor (C)x2



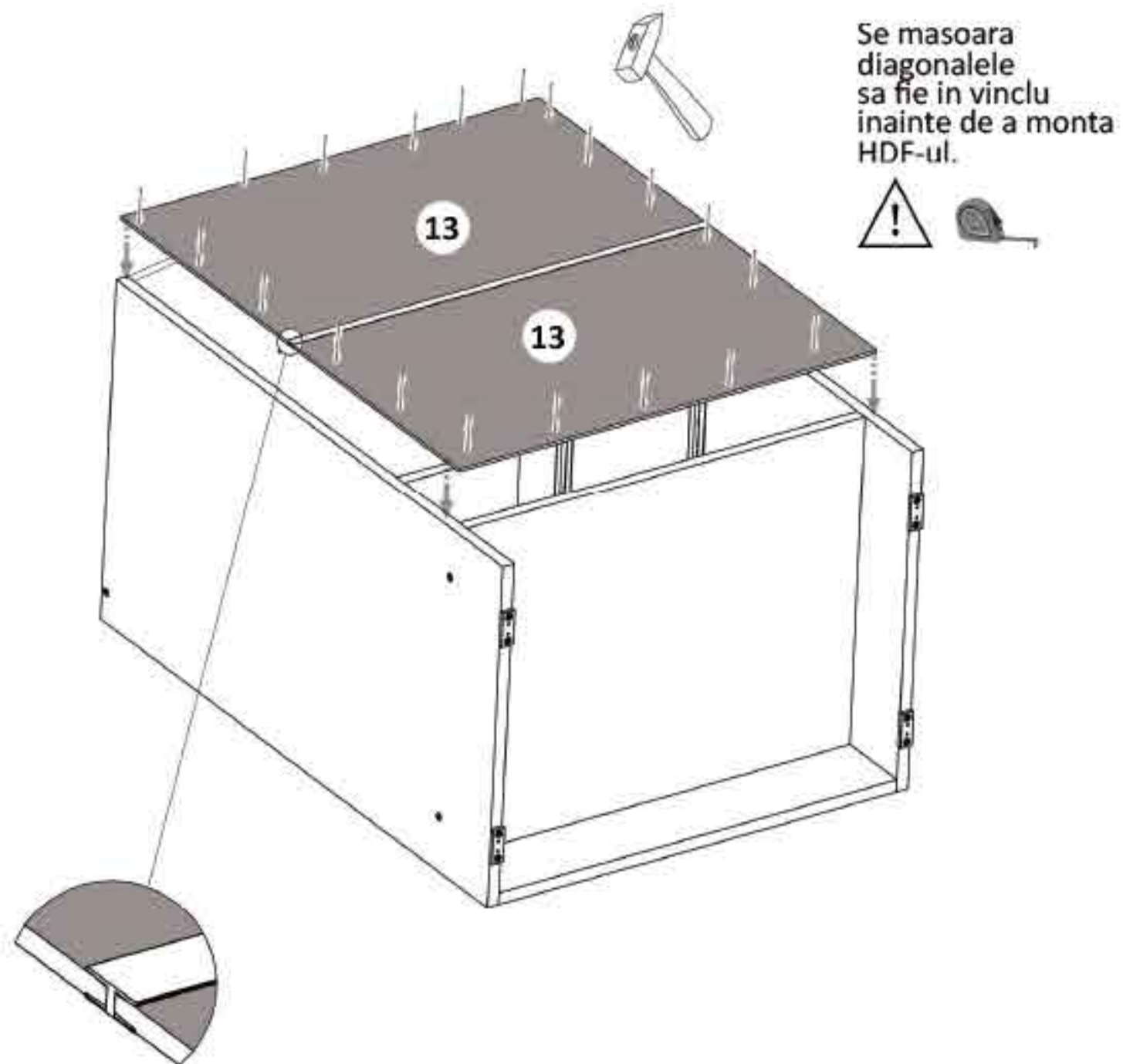
Pasul 4 Montaj Alunecatoare

Se fixeaza (Ta) x4 pe placile (1) si (3) cu ajutorul suruburilor (S3)x8



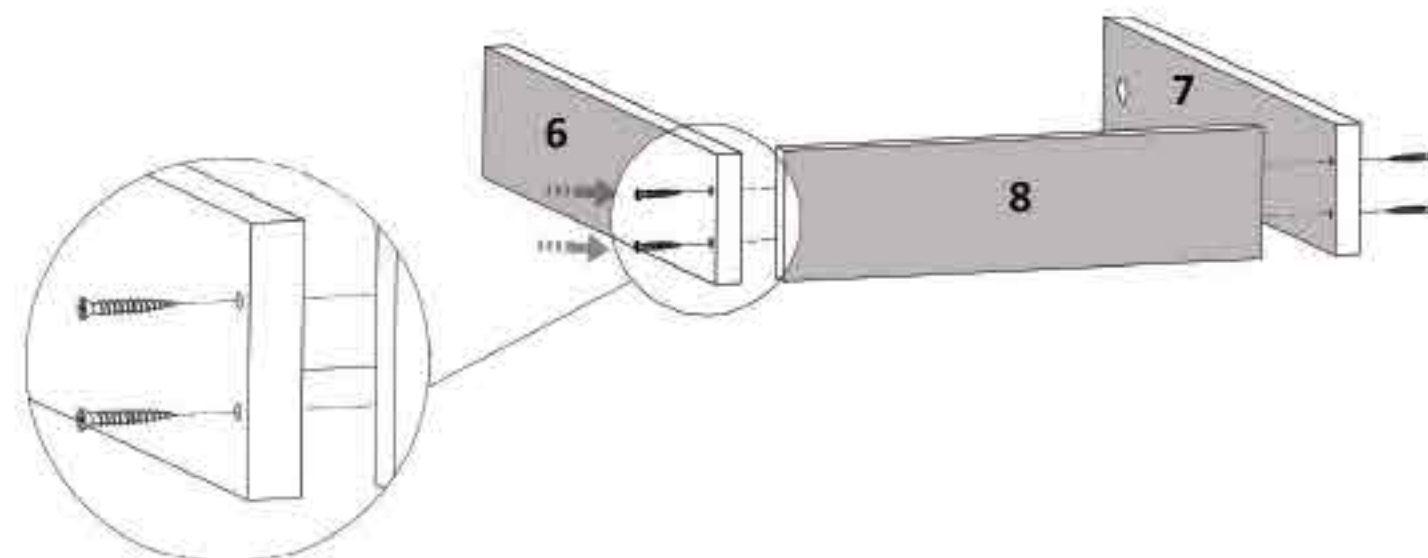
Pasul 5 Montaj Hdf

Se monteaza pe spatele corpului cu ajutorul cuielor (Cu)x20



Pasul 6 Montaj Sertar

Se fixeaza capatul de sertar (8) de lateralele (6) si (7) cu ajutorul suruburilor (S7)x4



Se monteaza fata de sertar (11) de laterale (6) si (7) cu ajutorul demontabililor (De)x2.

