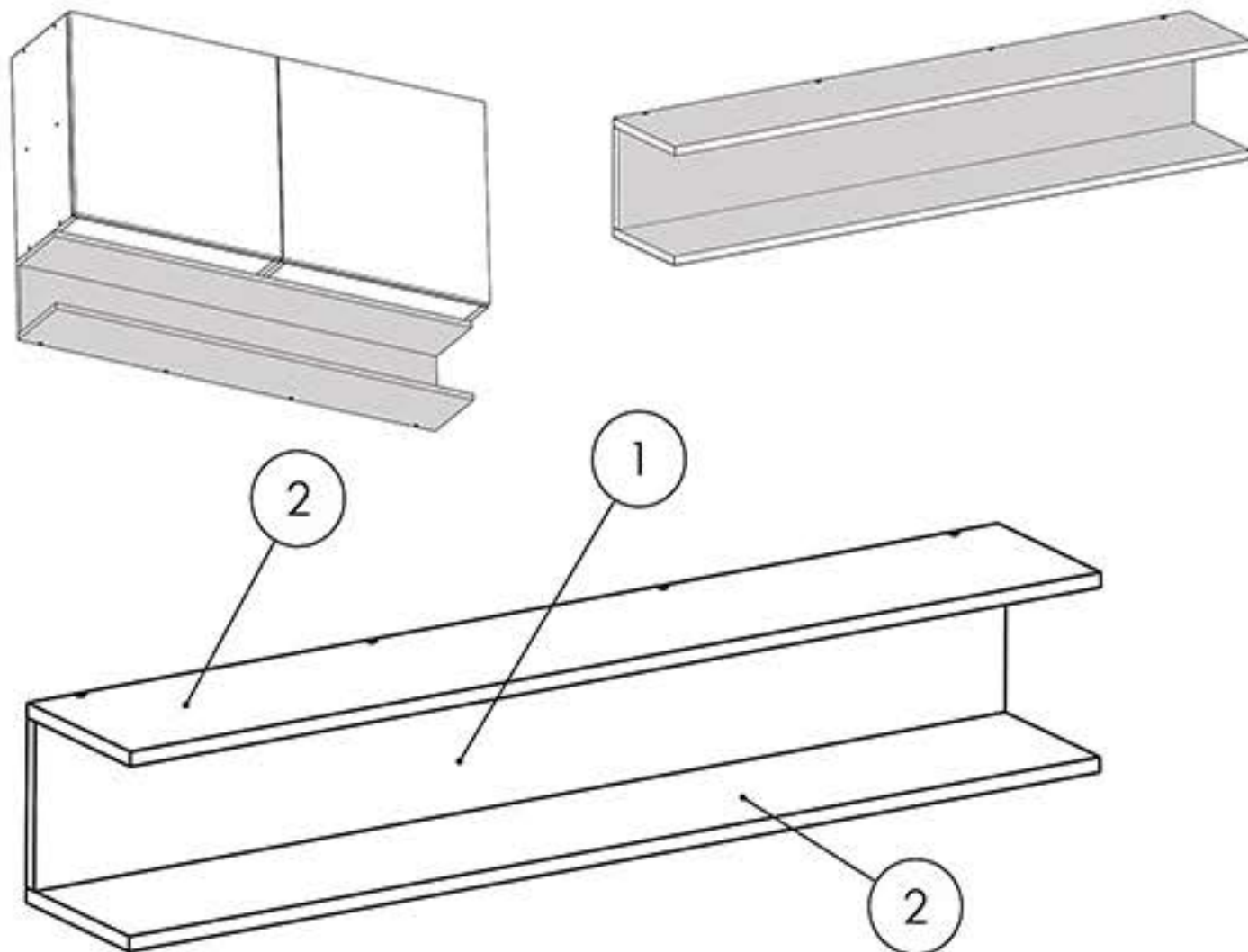


Instrucțiuni montaj: POLITA SUSPENDATA 1200


Elemente feronerie pt. POLITA SUSPENDATA 1200:



NR. REPER	DETALII	COD REPER	CANTITATE
1	PAL 1200X180X16	SPATE POLITA	1
2	PAL 1200X200X16	POLITA	2

ATENȚIE: MONTAJUL NECORESPUNZĂTOR ATRAGE DUPĂ SINE PIERDEREA GARANȚIEI PRODUSULUI



Șurubelniță în cruce
sau autofiletantă



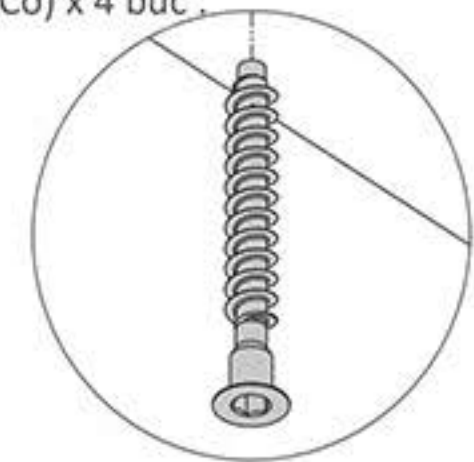
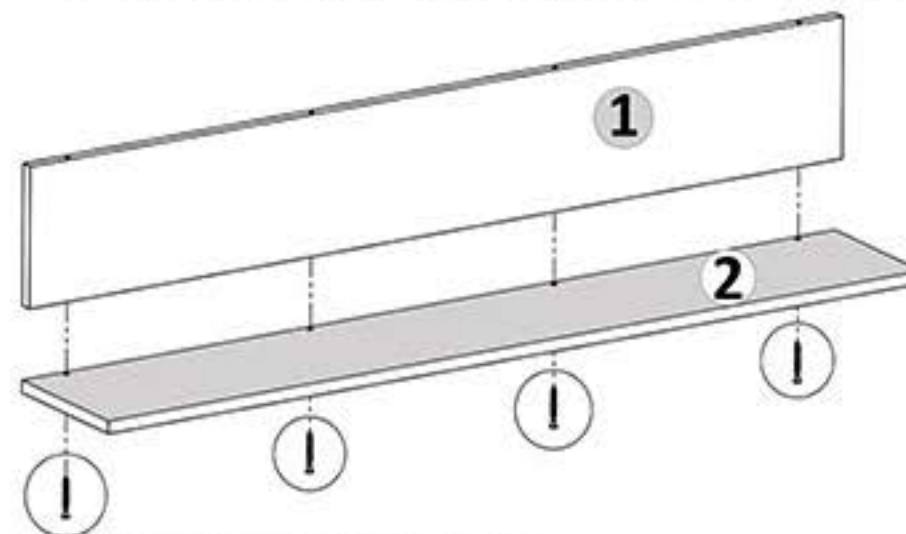
Este recomandat ca
montajul să fie făcut de
minim două persoane



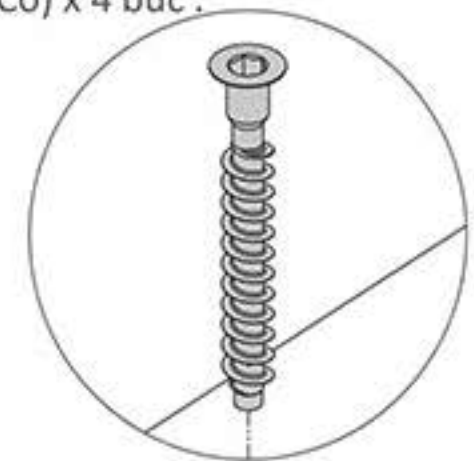
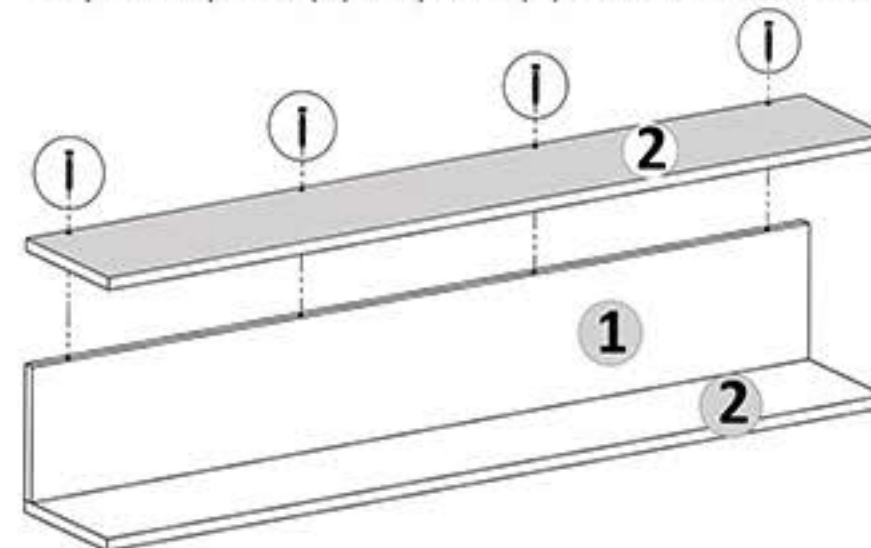
Un ciocan de dimensiune
medie

Pasul 1 (Montaj Repere)

Se prinde placa (2) de placa (1) cu Confirmatoare (Co) x 4 buc.


Pasul 2 (Montaj Repere)

Se prinde placa (2) de placa (1) cu Confirmatoare (Co) x 4 buc.


Pasul 3 (Montaj Final)

Aceste polite se prind de corpul superior cu suruburi (S3) 3.5x30 x 8buc.

