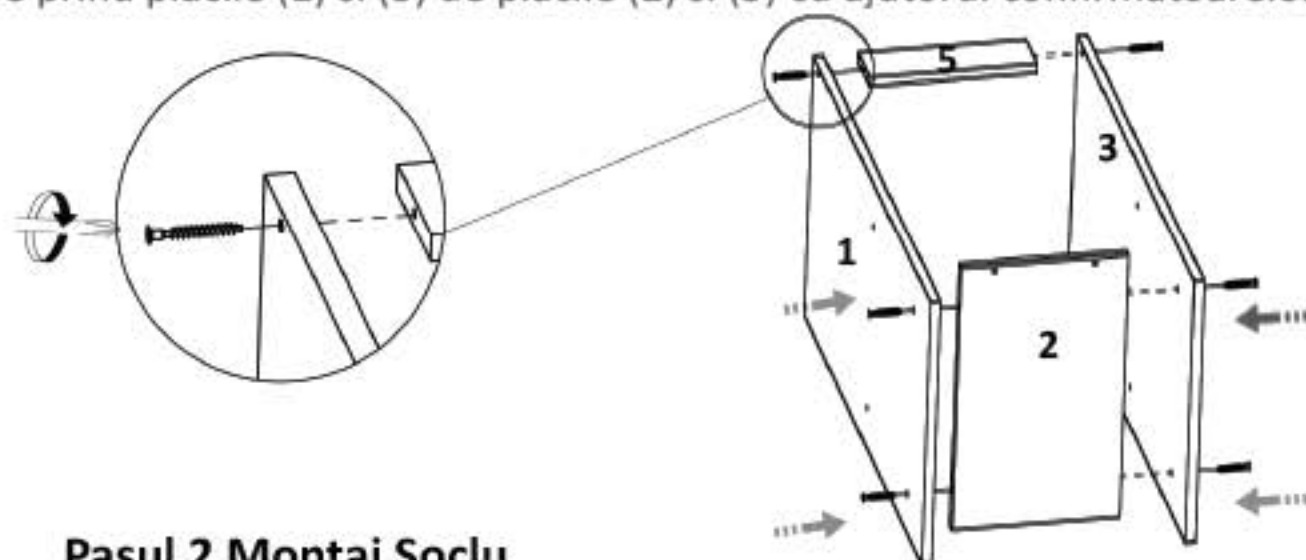


Elemente feronerie:

CONFIRMATOR 50mm C  8	SURUB TIP CONFIRMATOR 4x27 S4  2	SURUB 3.5X30 S6  4	MANER M  1
SURUB 3.5X16 S3  24	SUPPORT POLITA Sp  4	BALAMALE APLICATE Ba  2	
CIIE Cu  17	COLTAR 40X40 Co  2	TALPA ALUNECATOARE Ta  4	

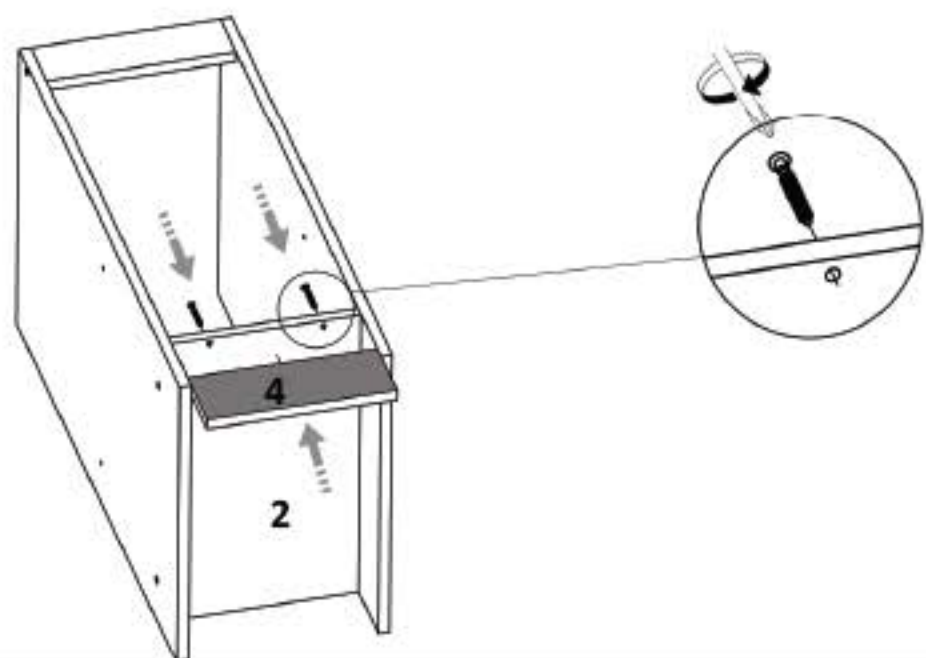
Pasul 1 Montaj Laterale

Se prind placile (1) si (3) de placile (2) si (5) cu ajutorul confirmatoarelor (C)x6



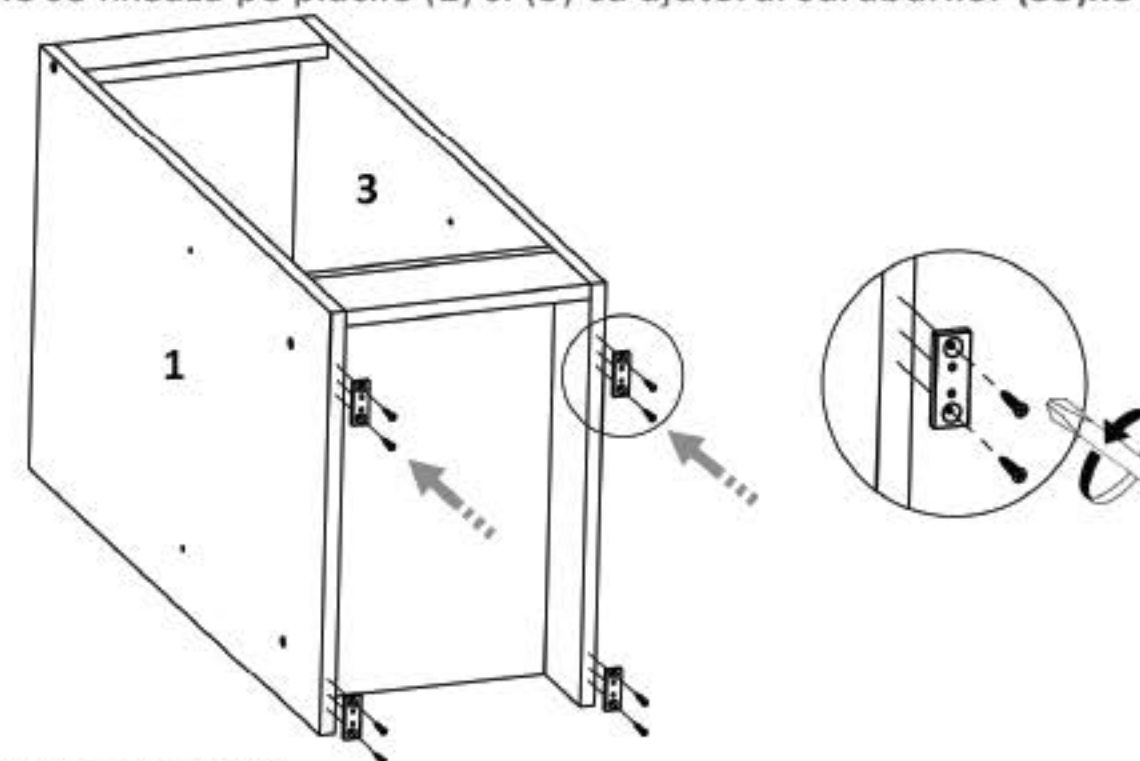
Pasul 2 Montaj Soclu

Se prinde placa (4) de placa (2) cu ajutorul confirmatoarelor (C)x2



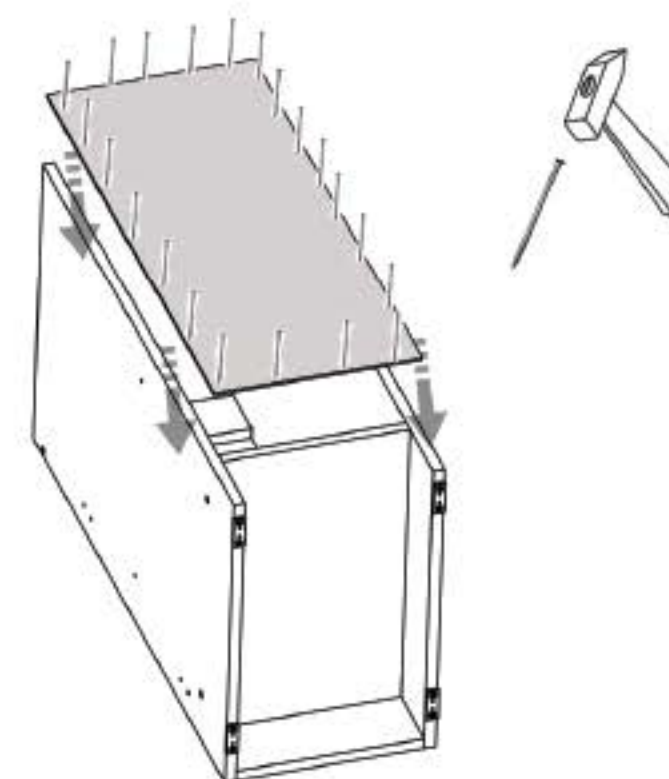
Pasul 3 - Montaj picioare(Talpa Alunecatoare)

Picioarele se fixeaza pe placile (1) si (3) cu ajutorul suruburilor (S3)x8



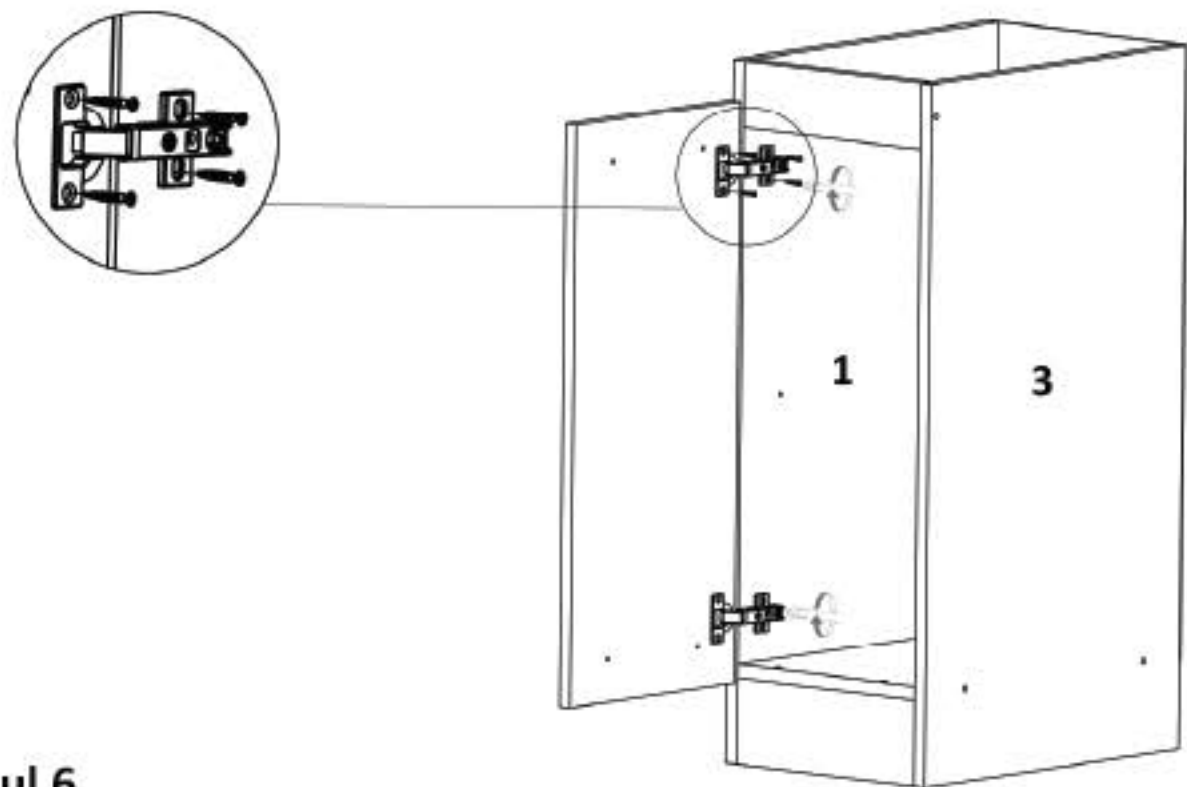
Pasul 4 Montaj Hdf

Se masoara diagonalele sa fie in vinclu, dupa care se fixeaza HDF-ul (8) folosindu-se de ciocan cu ajutorul unor ciue (Cu)x17.



Pasul 5 Montaj Usa

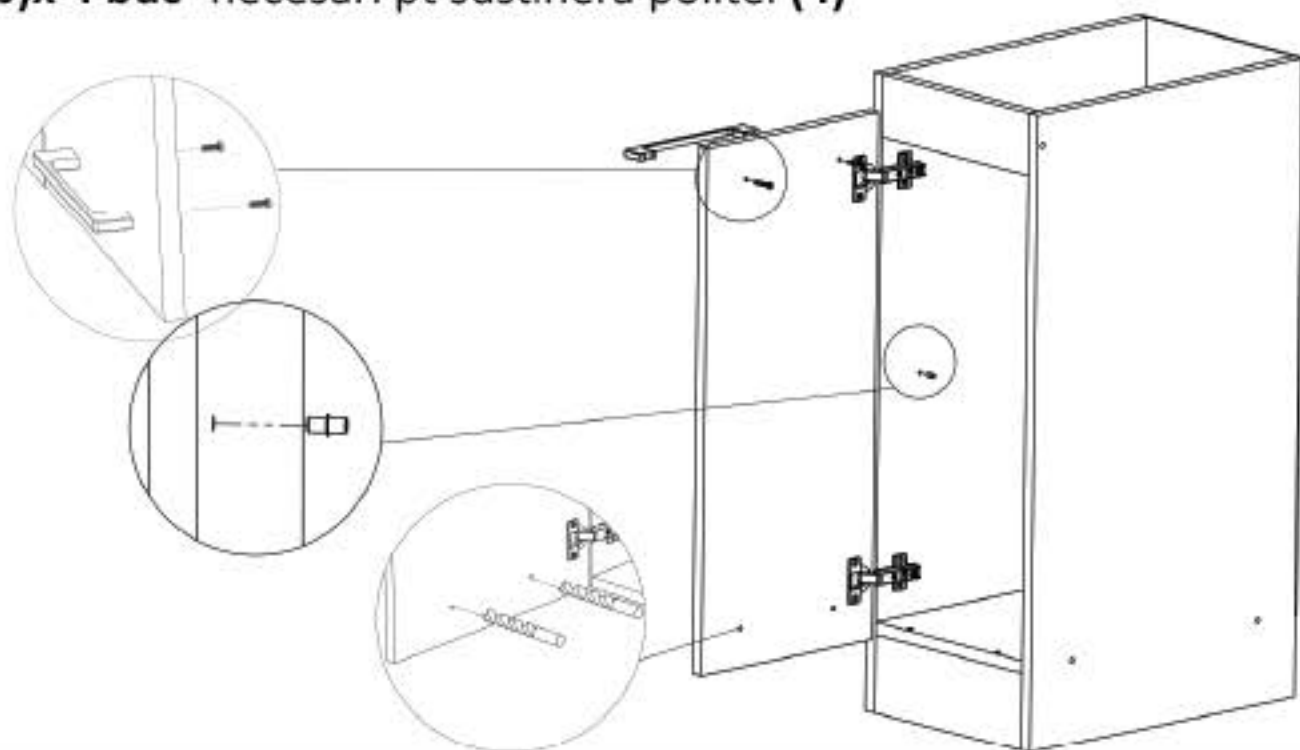
Se monteaza usa folosind Balamale Aplicate (Ba)x2 si surub (S3)x8 buc.



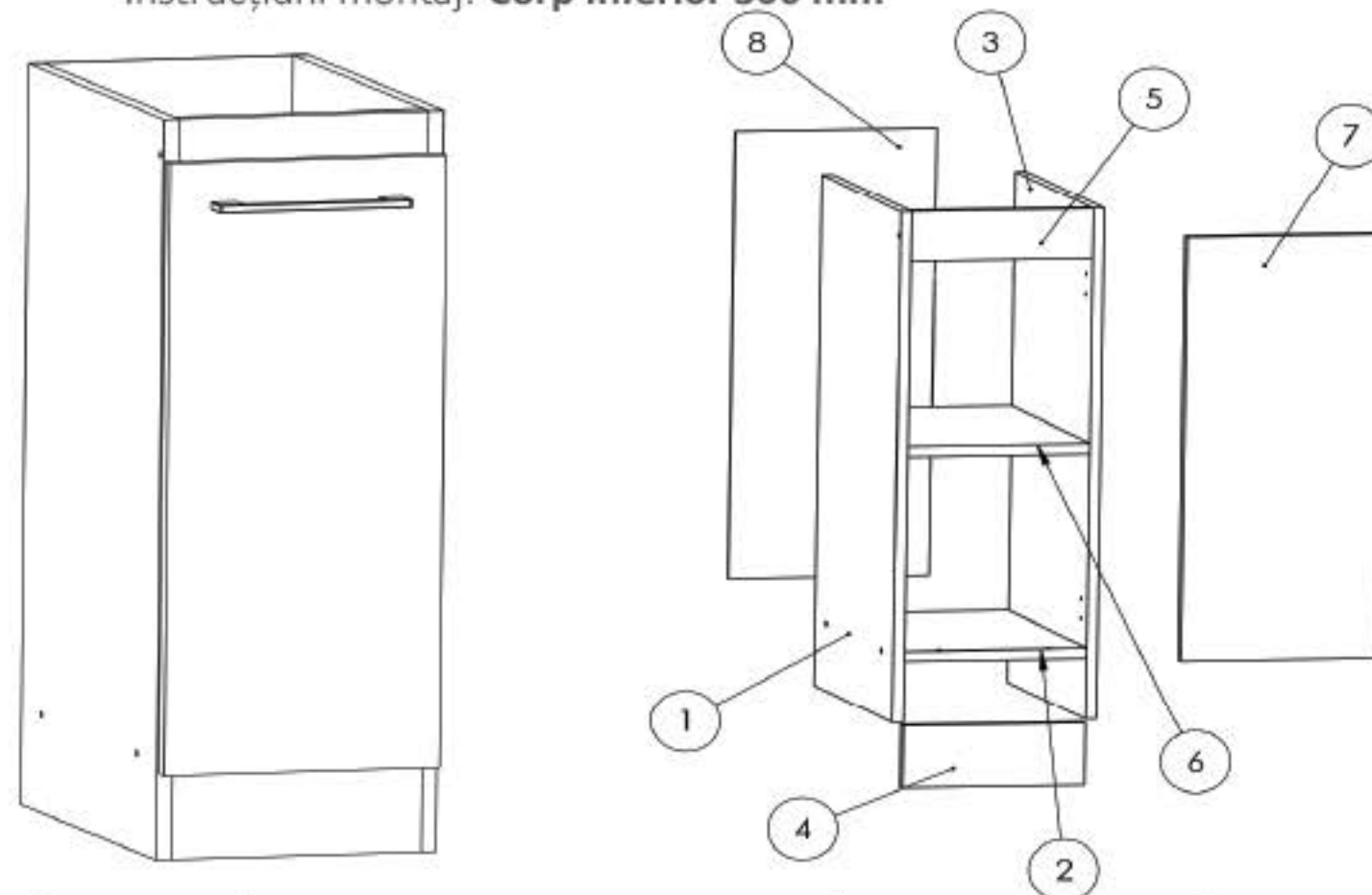
Pasul 6

Montaj maner / suporti polita (Sp)- manerul se monteaza cu surub **S(4)x2**, fiind necesara gaurirea frontului in semnele indicate.

(Sp)x 4 buc -necesari pt sustinera politei **(4)**



Instructiuni montaj: Corp Inferior 300 mm



NR. REPER	DETALII	COD REPER	CANTITATE
1	820X456X16	LATERALA ST	1
2	266X456X16	FUND	1
3	820X456X16	LATERALA DR	1
4	266X100X16	SOCLU	1
5	266X80X16	LEZENA SUPERIOARA	1
6	266X456X16	POLITA MOBILA	1
7	294X678X16	USA ST/DR	1
8	294X718X4	HDF	1

ATENȚIE: MONTAJUL NECORESPUNZĂTOR ATRAGE DUPĂ SINE PIERDEREA GARANȚIEI PRODUSULUI



Șurubelniță în cruce
sau autofiletantă



Este recomandat ca
montajul să fie făcut de
minim două persoane



Un ciocan de dimensiune
medie