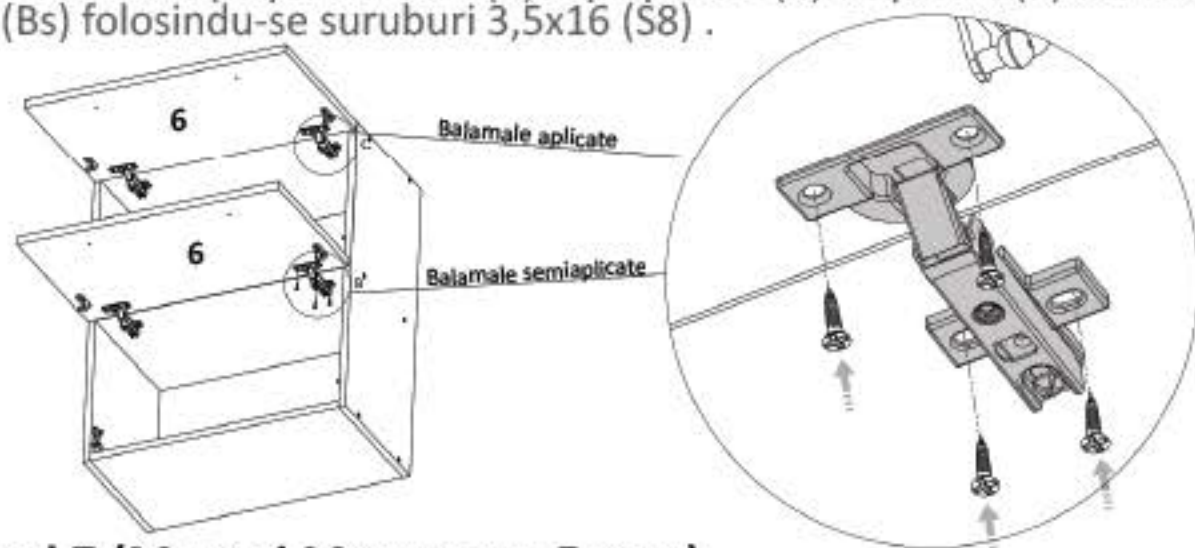


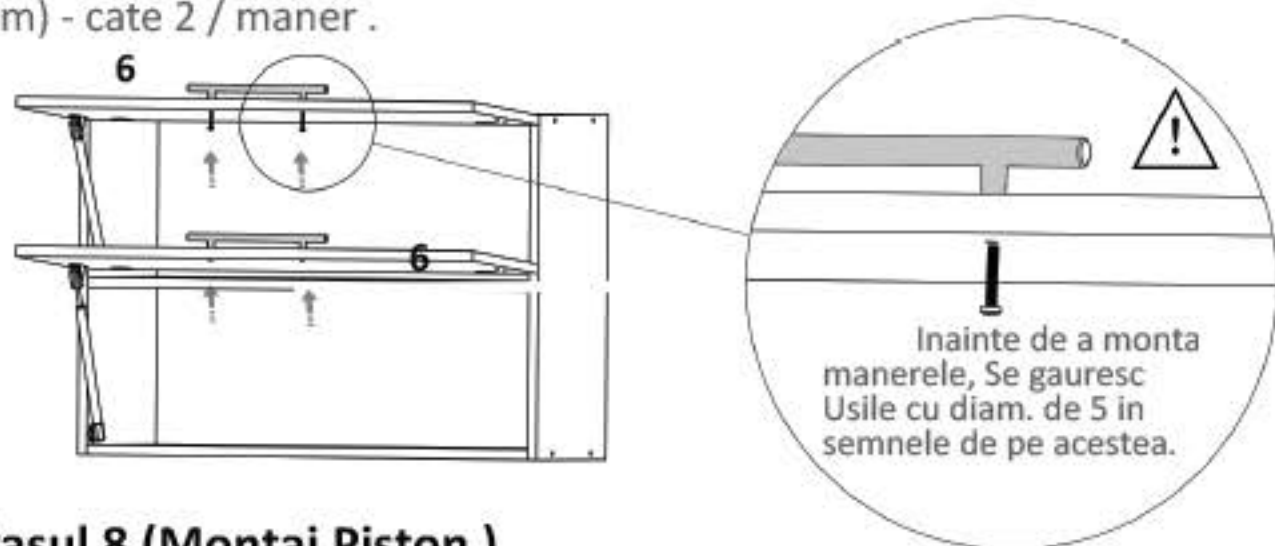
Pasul 6 (Montaj Balamale)

Se monteaza pe placa Front (6) si pe placile (2) respectiv (3) balamale (Ba) si (Bs) folosindu-se suruburi 3,5x16 (S8).



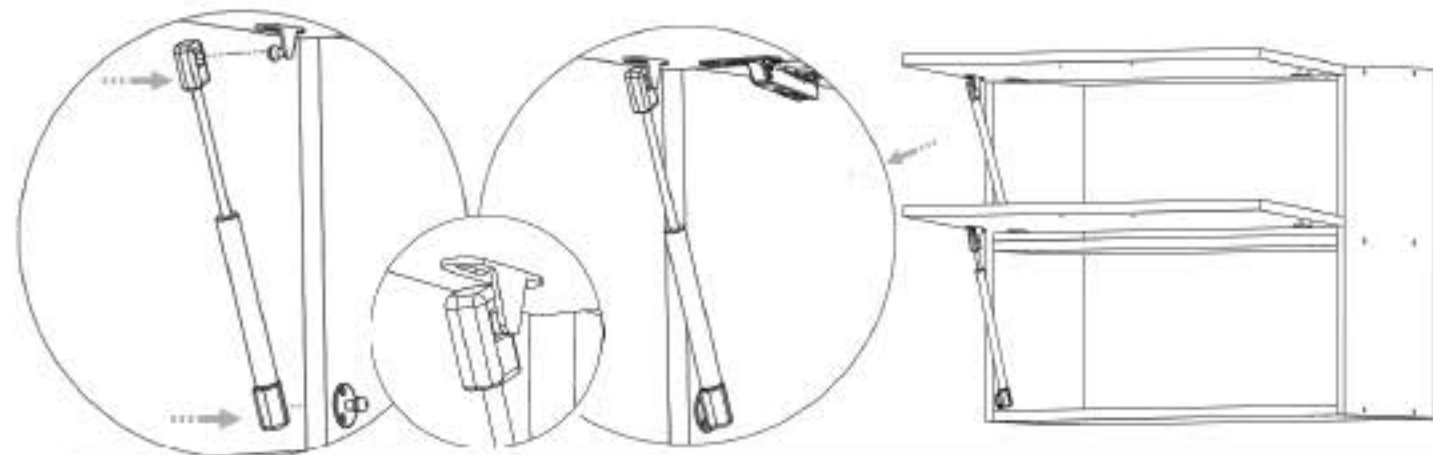
Pasul 7 (Montaj Manere pe Front)

Se monteaza pe placile usa (6) 2x maner mare folosindu-se suruburi M4x22 (Sm) - cate 2 / maner.

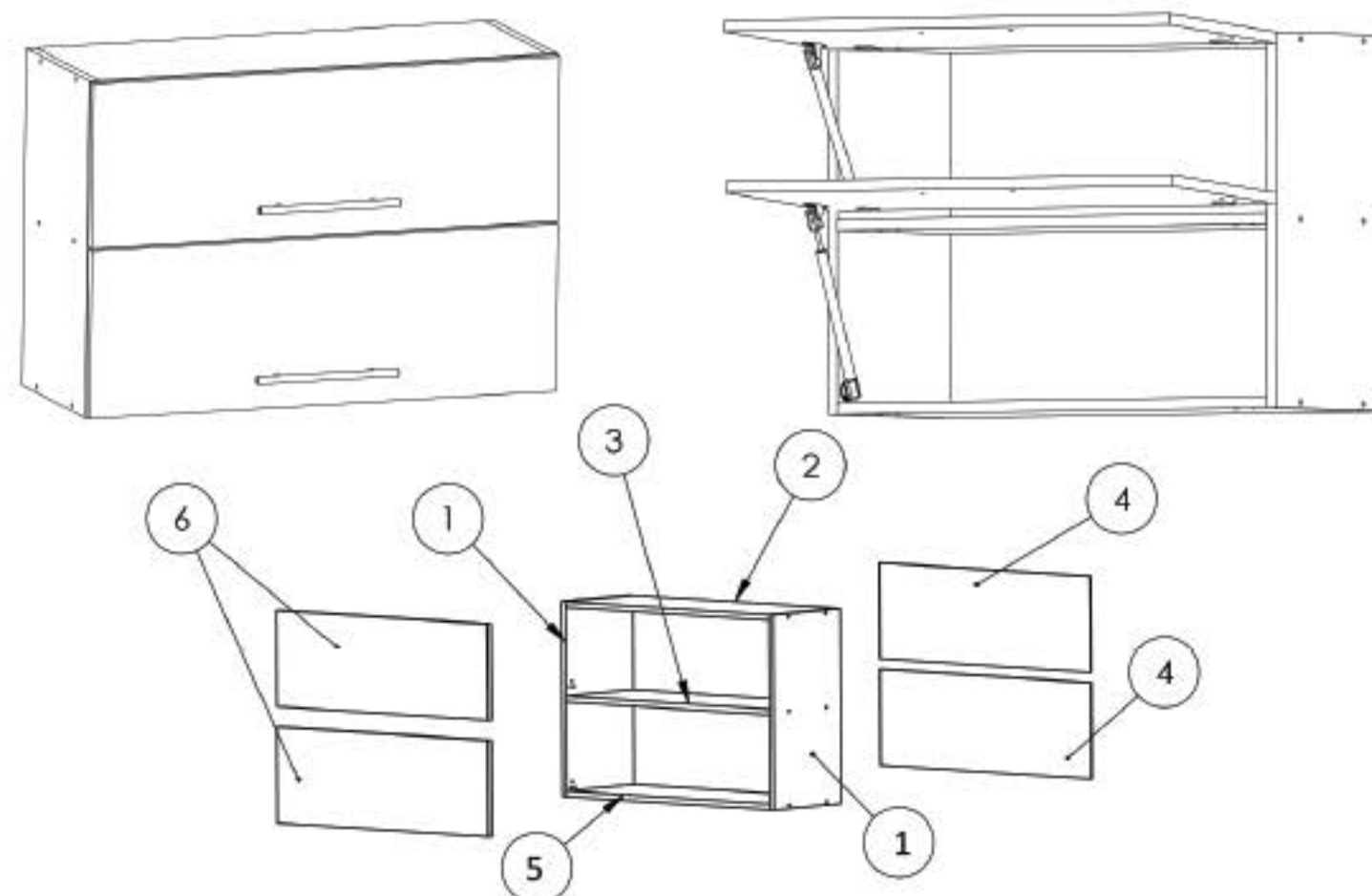


Pasul 8 (Montaj Piston)

Se monteaza pistonul (Ps) 2x piston prin introducerea acestuia in acesoriile (TL) si (Tu) pozitionate pe usi si laterale.



Instructiuni montaj: Corp Superior Orizontal 600 mm



NR.REPER	COD REPER	DETALII	CANTITATE
1	LATERALE ST/DR	PAL 550X287X16	2
2	TAVAN	PAL 566X287X16	1
3	POLITA FIXA	PAL 566X287X16	1
4	HDF	HDF 594X271X2,5	2
5	FUND	PAL 566X287X16	1
6	USA ORIZONTALA	PAL 594X271X16	2

ATENȚIE: MONTAJUL NECORESPUNZĂTOR ATRAGE DUPĂ SINE PIERDEREA GARANȚIEI PRODUSULUI



Șurubelniță în cruce
sau autofiletantă



Este recomandat ca
montajul să fie făcut de
minim două persoane



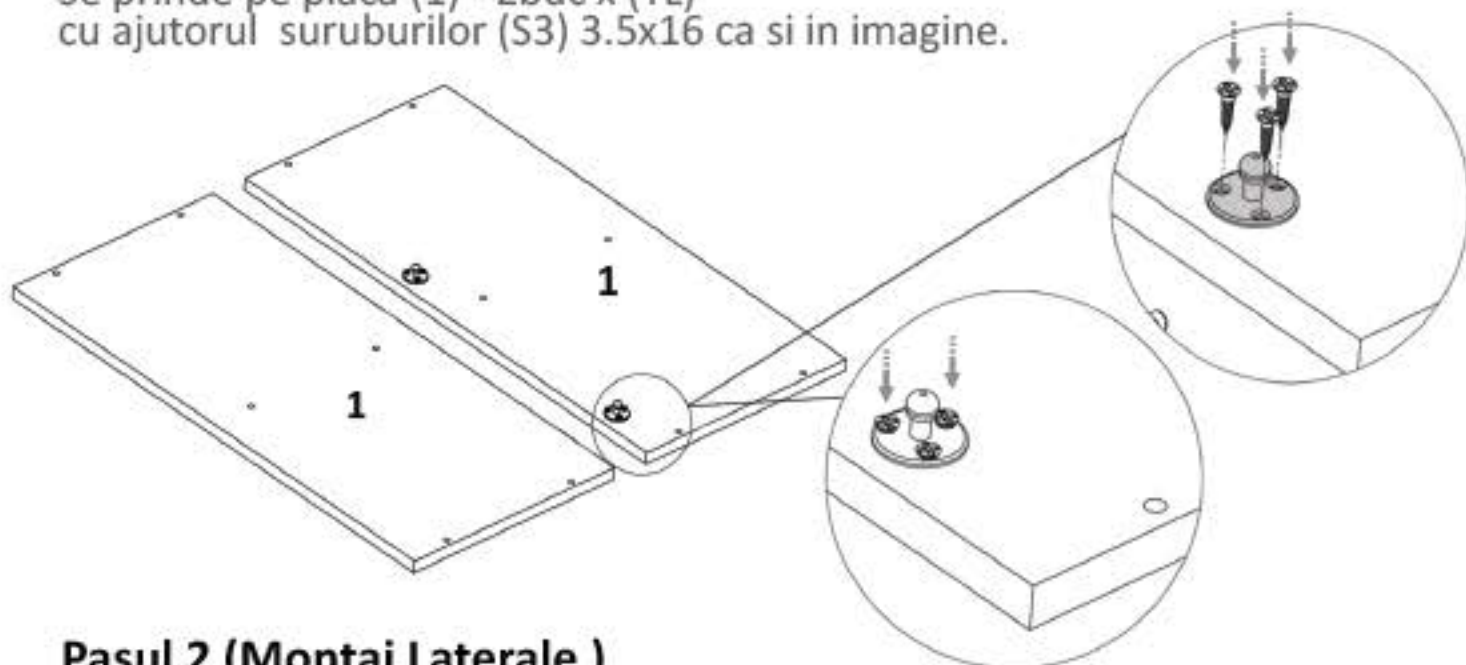
Un ciocan de dimensiune
medie

Elemente feronerie:

CONFIRMATOR 50mm Co  12	TALPA USA PISTON TU  2	SURUB 3.5X30 S6  8	SURUB M4X22 Sm  4
SAIBE TIP CUPA Sc  5	BALAMALE APLICATE Ba  2	SURUB 3.5X16 S3  30	COLTAR PLASTIC PVC ALB Cp  2
CUIE Cu  35	BALAMALE SEMIAPPLICATE Bs  2	TALPA LATERALA PISTON TL  2	PISTON Ps  2

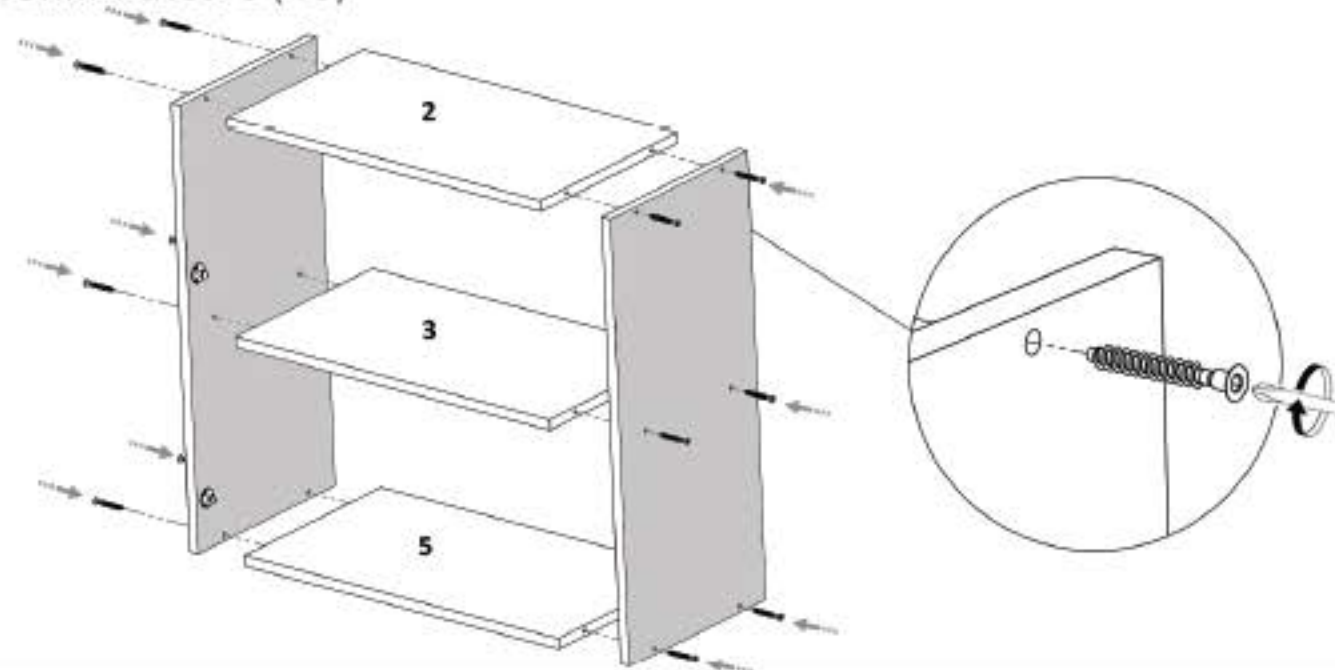
Pasul 1 (Montaj Accesoriu Lateral)

Se prinde pe placa (1) - 2buc x (TL)
cu ajutorul suruburilor (S3) 3.5x16 ca si in imagine.



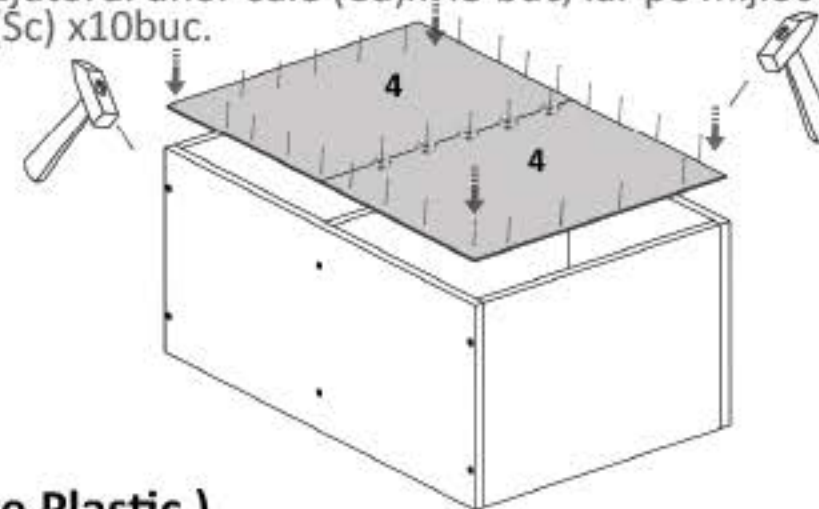
Pasul 2 (Montaj Laterale)

Se prind placile (1) de placile (2) (3) si (5) cu ajutorul celor 12 x Confirmatoare (Co)



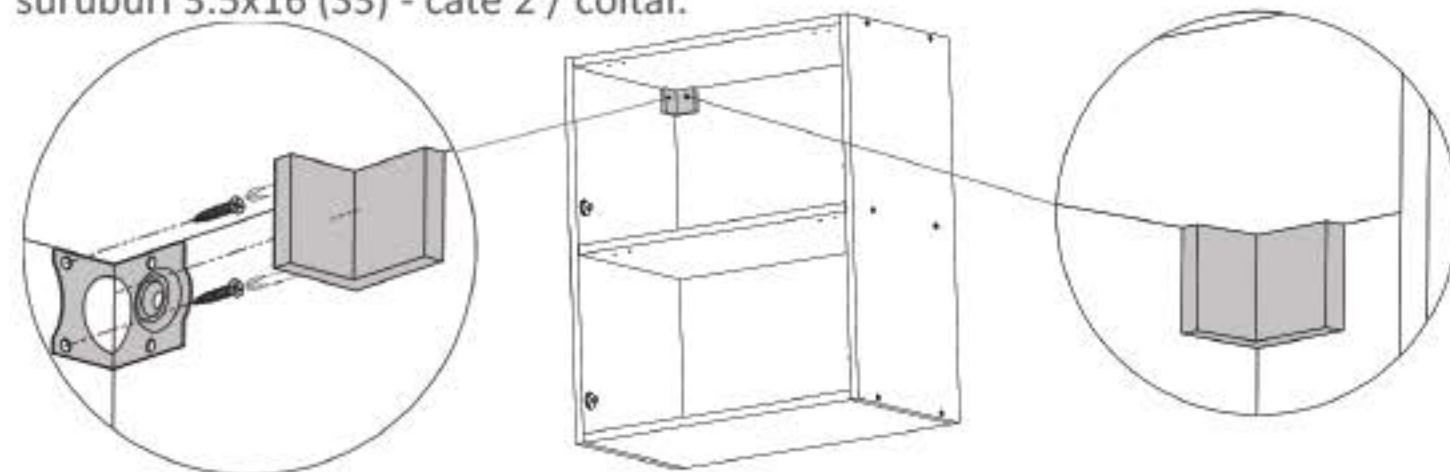
Pasul 3 (Montaj HDF)

Se masoara diagonalele sa fie in vinclu, dupa care se prinde HDF-ul (4)
folosindu-se de ciocan cu ajutorul unor cuie (Cu)x 45 buc, iar pe mijloc
se folosesc saibe tip cupa (Sc) x10buc.



Pasul 4 (Montaj Coltare Plastic)

Se monteaza pe lateralele (1), 2x Coltare Plastic (Cp) folosindu-se
suruburi 3.5x16 (S3) - cate 2 / coltar.



Pasul 5 (Montaj Accesoriu pe Usi)

Se monteaza pe fronturile (6) cate 2x (Tu) pe fiecare usa positionate ca si in
imagine si montate in gaurile prevazute pt. acestea, urmand a se monta pistonul
pe acestea.

