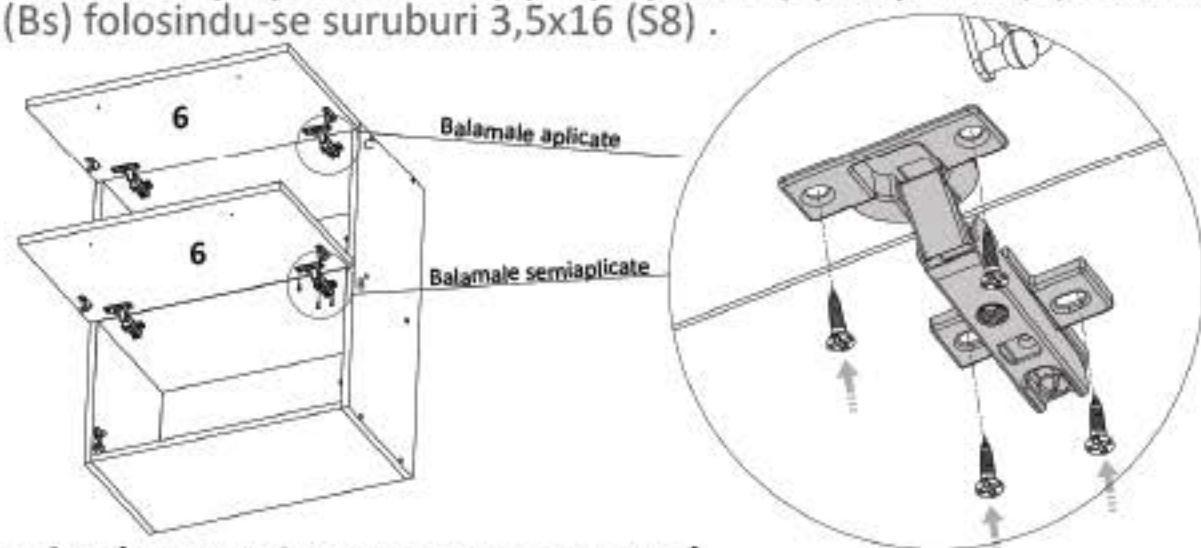


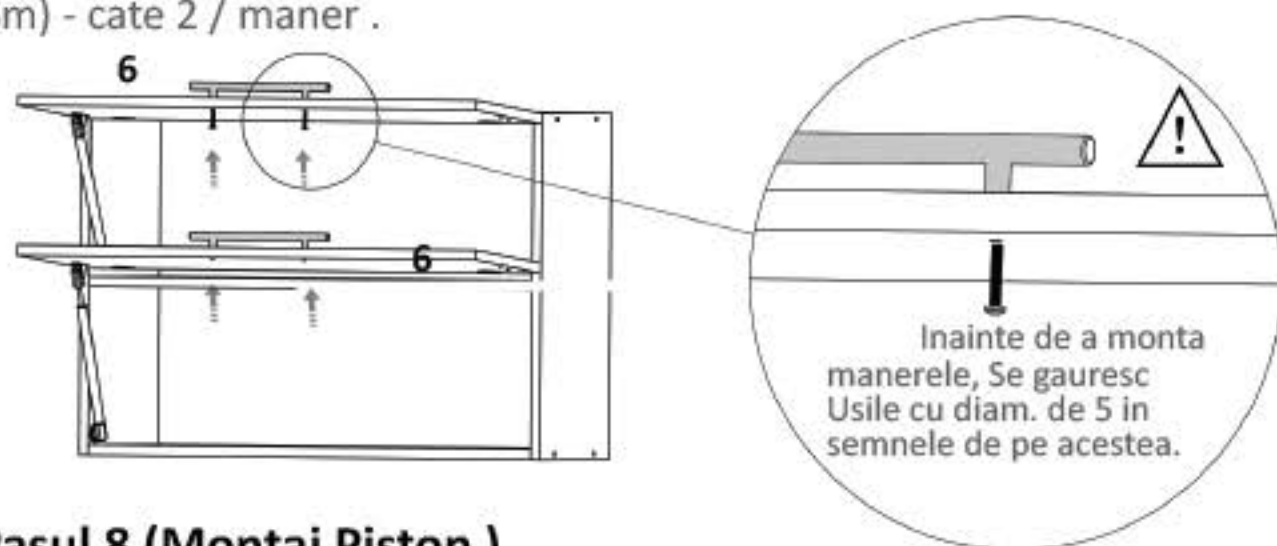
Pasul 6 (Montaj Balamale)

Se monteaza pe placa Front (6) si pe placile (2) respectiv (3) balamale (Ba) si (Bs) folosindu-se suruburi 3,5x16 (S8) .



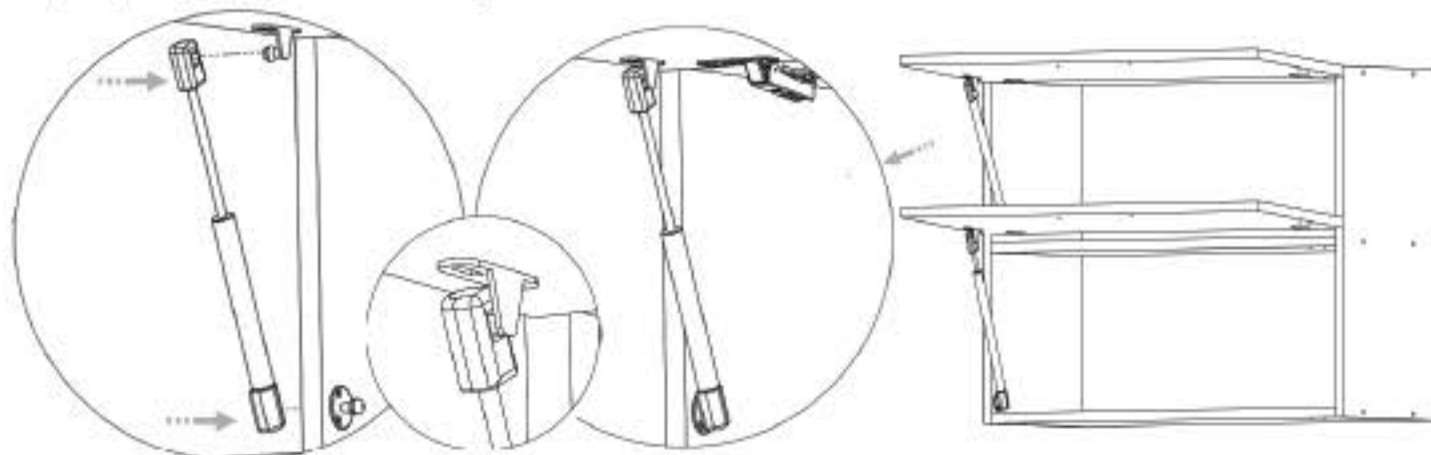
Pasul 7 (Montaj Manere pe Front)

Se monteaza pe placile usa (6) 2x maner mare folosindu-se suruburi M4x22 (Sm) - cate 2 / maner .

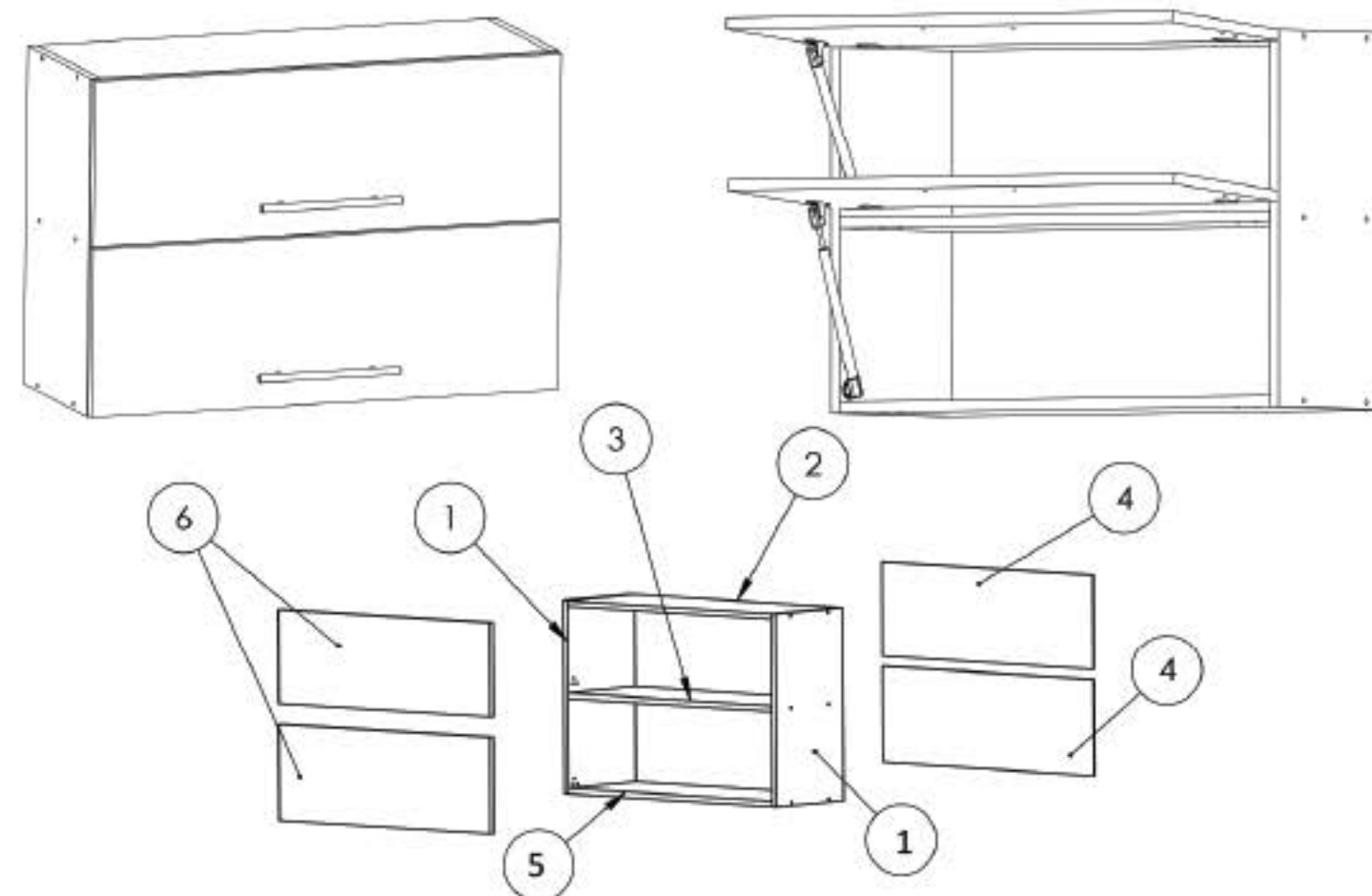


Pasul 8 (Montaj Piston)

Se monteaza pistonul (Ps) 2x piston prin introducerea acestuia in acesoriile (TL) si (Tu) pozitionate pe usi si laterale.



Instructiuni montaj: Corp Superior Orizontal 800 mm



NR.REPER	COD REPER	DETALII	CANTITATE
1	LATERALE ST/DR	PAL 550X287X16	2
2	TAVAN	PAL 766X287X16	1
3	POLITA FIXA	PAL 766X287X16	1
4	HDF	HDF 794X271X2,5	2
5	FUND	PAL 766X287X16	1
6	USA ORIZONTALA	PAL 794X271X16	2

ATENȚIE: MONTAJUL NECORESPUNZĂTOR ATRAGE DUPĂ SINE PIERDEREA GARANȚIEI PRODUSULUI



Șurubelniță în cruce sau autofiletantă



Este recomandat ca montajul să fie făcut de minim două persoane



Un ciocan de dimensiune medie



mobidea

dedicat visurilor tale

Nu te descurci ?

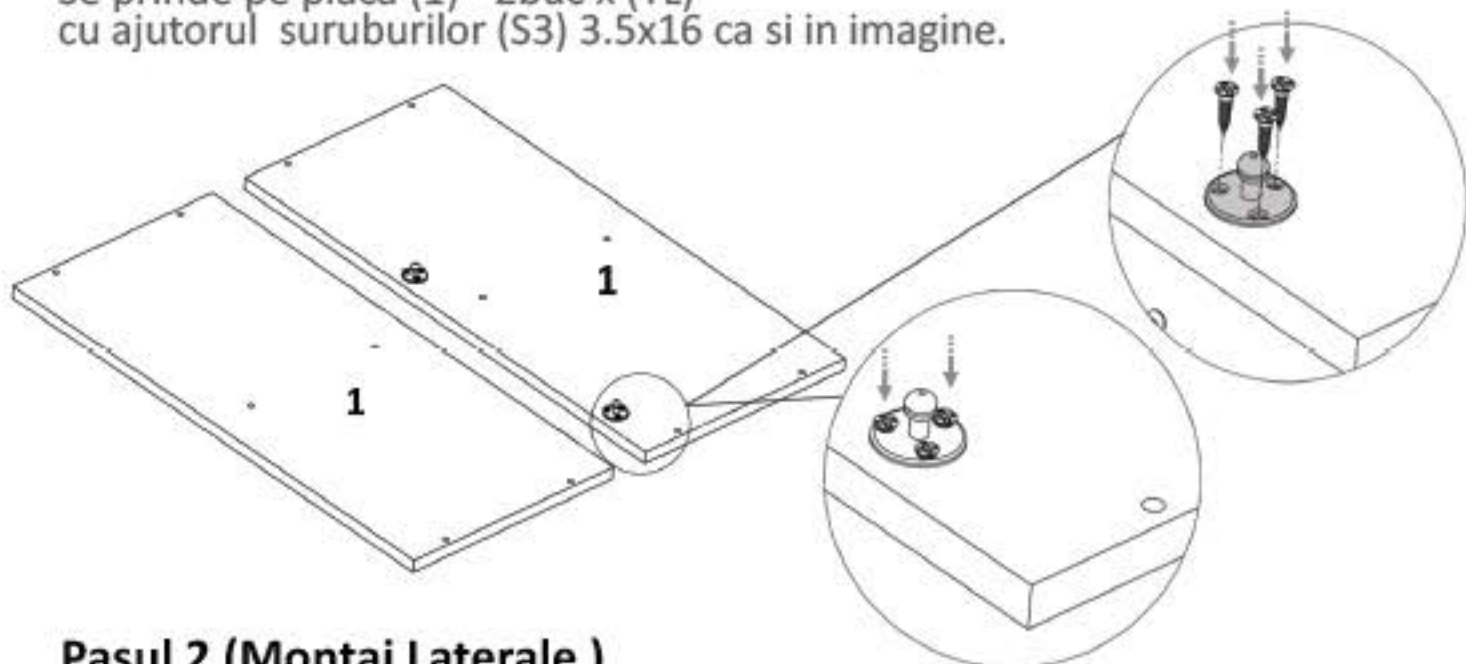
Acceseaza site-ul companiei sau **scaneaza codul QR** pentru instructiuni si video-uri cu montaj

Elemente feronerie:

CONFIRMATOR 50mm Co  12	TALPA USA PISTON TU  2	SURUB 3.5X30 S6  8	SURUB M4X22 Sm  4
SAIBE TIP CUPA Sc  10	BALAMALE APLICATE Ba  2	SURUB 3.5X16 S3  30	COLTAR PLASTIC PVC ALB Cp  2
CIUIE Cu  45	BALAMALE SEMIAPPLICATE Bs  2	TALPA LATERALA PISTON TL  2	PISTON Ps  2

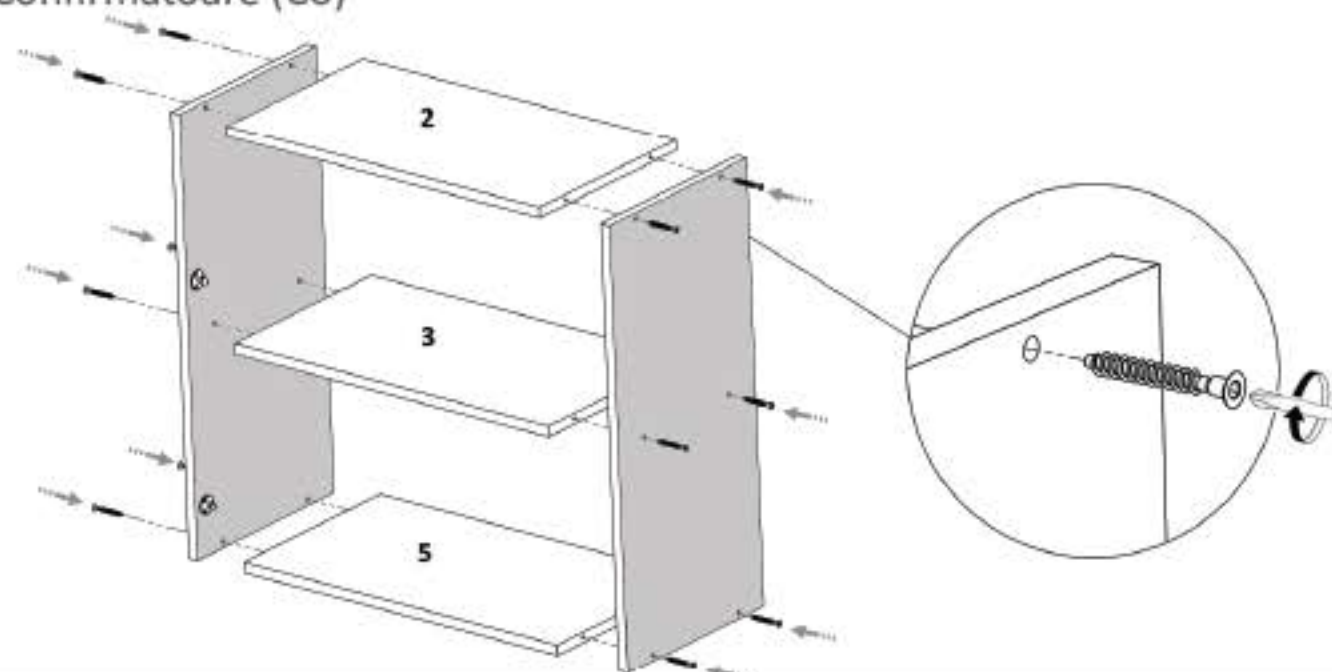
Pasul 1 (Montaj Accesoriu Lateral)

Se prinde pe placa (1) - 2buc x (TL) cu ajutorul suruburilor (S3) 3.5x16 ca si in imagine.



Pasul 2 (Montaj Laterale)

Se prind placile (1) de placile (2) (3) si (5) cu ajutorul celor 12 x Confirmatoare (Co)



mobidea

dedicat visurilor tale

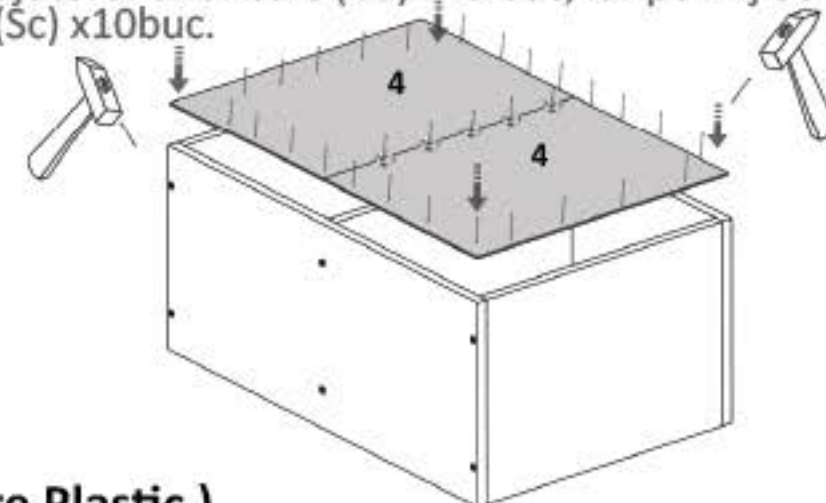
Nu te descurci ?

Acceseaza site-ul companiei sau **scaneaza codul QR** pentru instructiuni si video-uri cu montaj

Pasul 3 (Montaj HDF)

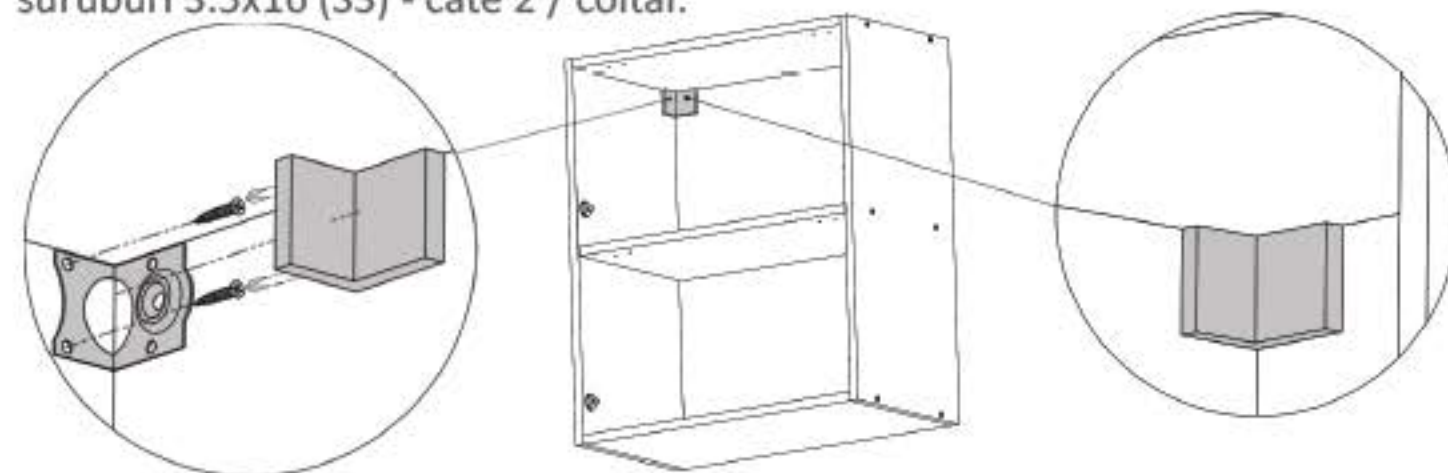
Se masoara diagonalele sa fie in vinclu, dupa care se prinde HDF-ul (4) folosindu-se de ciocan cu ajutorul unor cuie (Cu)x45 buc, iar pe mijloc se folosesc saibe tip cupa (Sc) x10buc.

 Se masoara diagonalele sa fie in vinclu inainte de a monta HDF-ul!



Pasul 4 (Montaj Coltare Plastic)

Se monteaza pe lateralele (1), 2x Coltare Plastic (Cp) folosindu-se suruburi 3.5x16 (S3) - cate 2 / coltar.



Pasul 5 (Montaj Accesoriu pe Usi)

Se monteaza pe fronturile (6) cate 2x (Tu) pe fiecare usa positionate ca si in imagine si montate in gaurile prevazute pt. acestea, urmand a se monta pistonul pe acestea.

