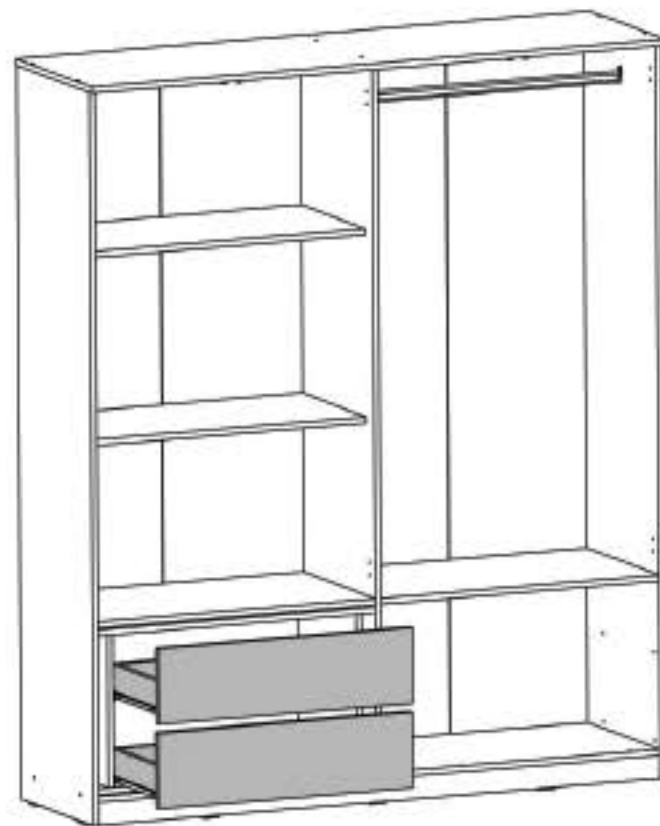
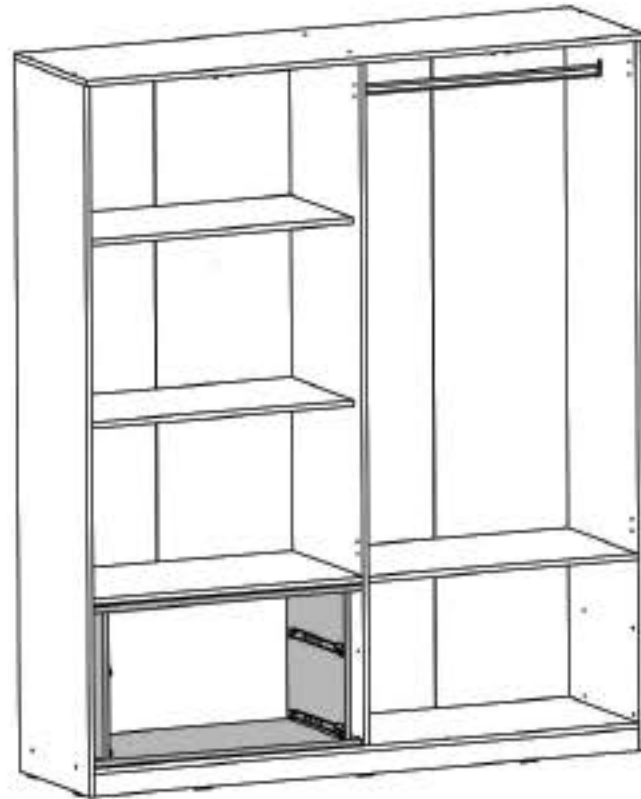


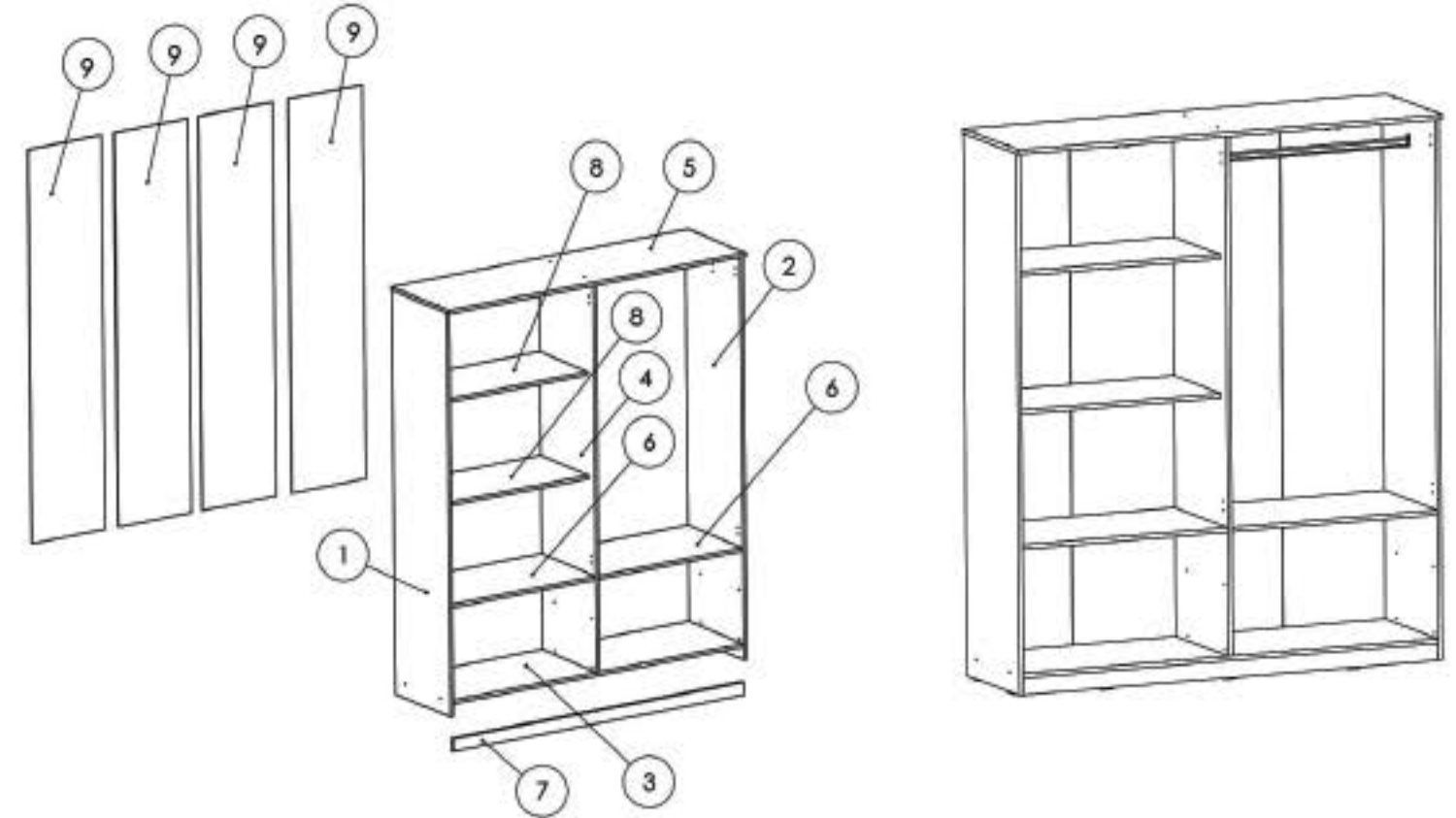
Nu te descurci ?  
Acceseaza site-ul companiei  
sau **scanaza codul QR** pentru  
instructiuni si video-uri cu montaj

Nu te descurci ?  
Acceseaza site-ul companiei  
sau **scanaza codul QR** pentru  
instructiuni si video-uri cu montaj

Deasemenea in aceasta carcasa se potriveste si corpul cu sertare in partea inferioara. (in cazul modelelor cu usi mari). Acest corp este optional si schita de montaj pentru acesta se regaseste in coletul aferent acestuia.



### Instructiuni montaj: **CARCASA 4/4**



NR. REPER	COD REPER	DETALII	CANTITATE
1	LATERALA ST.	PAL 1904 X 458 X 16	1
2	LATERALA DR.	PAL 1904 X 458 X 16	1
3	FUND	PAL 1608 X 458 X 16	1
4	INTERMEDIARA	PAL 1828 X 458 X 16	1
5	TAVAN	PAL 1644 X 480 X 16	1
6	POLITA FIXA	PAL 796 X 458 X 16	2
7	SOCLU	PAL 1608 X 60 X 16	1
8	POLITA MOBILA	PAL 796 X 406 X 16	2
9	HDF	HDF 1856 X 408 X 4	4

ATENȚIE: MONTAJUL NECORESPUNZĂTOR ATRAGE DUPĂ SINE PIERDEREA GARANȚIEI PRODUSULUI



Șurubelniță în cruce  
sau autofiletantă



Este recomandat ca  
montajul să fie făcut de  
minim două persoane



Un ciocan de dimensiune  
medie

Nu te descurci ?  
Acceseaza site-ul companiei  
sau scaneaza codul QR pentru  
instructiuni si video-uri cu montaj

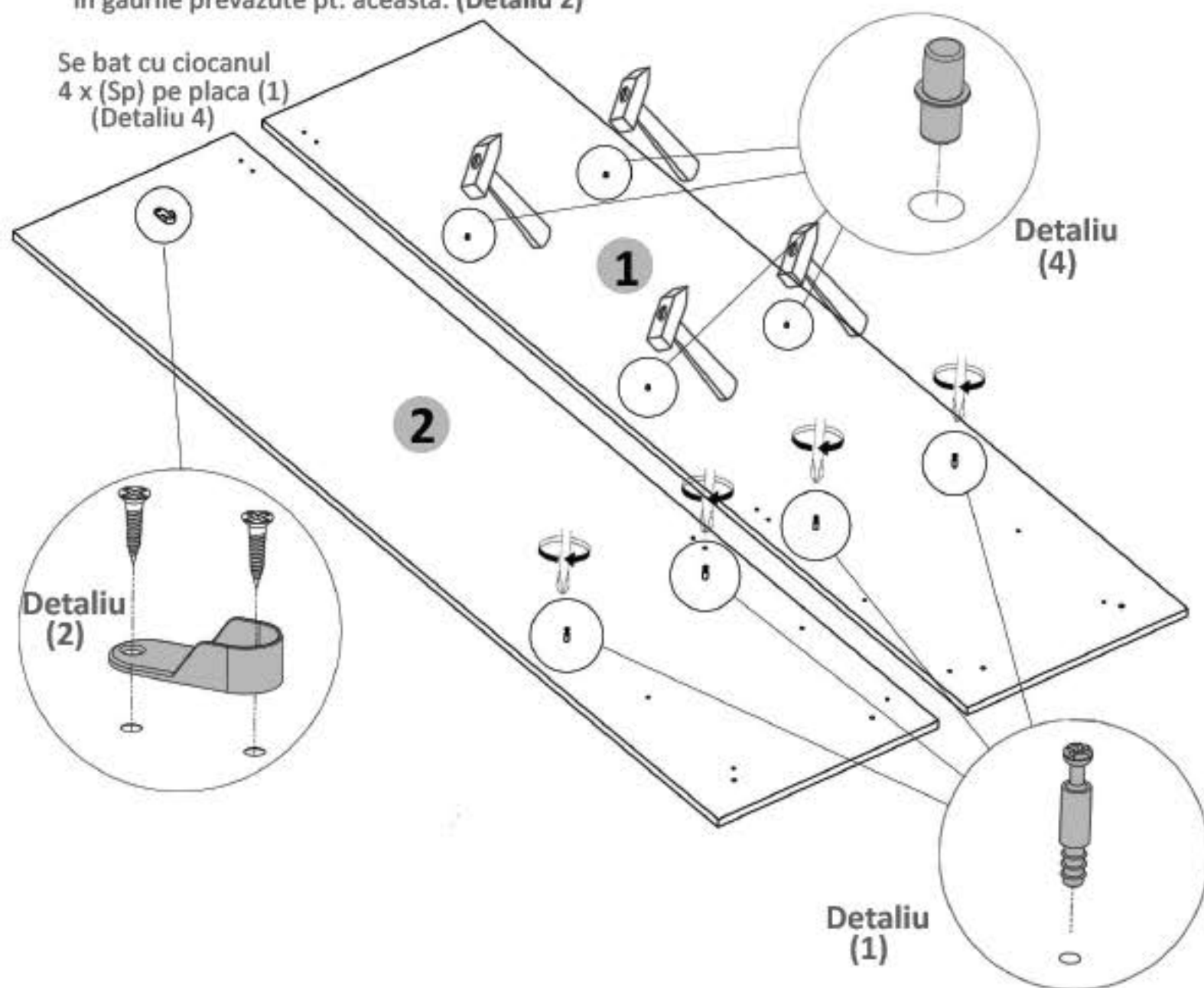
Nu te descurci ?  
Acceseaza site-ul companiei  
sau scaneaza codul QR pentru  
instructiuni si video-uri cu montaj

<b>SAIBA TIP CUPA</b> <b>Sc</b>  20	<b>DEMONTABIL DUBLU</b> <b>Dd</b>  2	<b>BALAMALE SEMIAPLICATE</b> <b>Bs</b>  10
<b>SURUB 3.5X16</b> <b>S3</b>  98	<b>SURUB 3.5X30</b> <b>S7</b>  4	<b>PICIOR PLASTIC</b> <b>Pi</b>  7
<b>CUIE</b> <b>Cu</b>  120	<b>CONFIRMATOR 7X50</b> <b>Co</b>  14	<b>BALAMALE APLICATE</b> <b>Ba</b>  10
<b>SUPORT BARA HAINE</b> <b>Sh</b>  2	<b>DEMONTABIL CU EXCENTRIC</b> <b>De</b>  4	<b>CAMA</b> <b>Ca</b>  8
<b>CLEMA PLASTIC</b> <b>Cp</b>  4	<b>SURUB 3X20</b> <b>S8</b>  4	<b>SUPORT POLITA</b> <b>Sp</b>  8

### Pasul 1

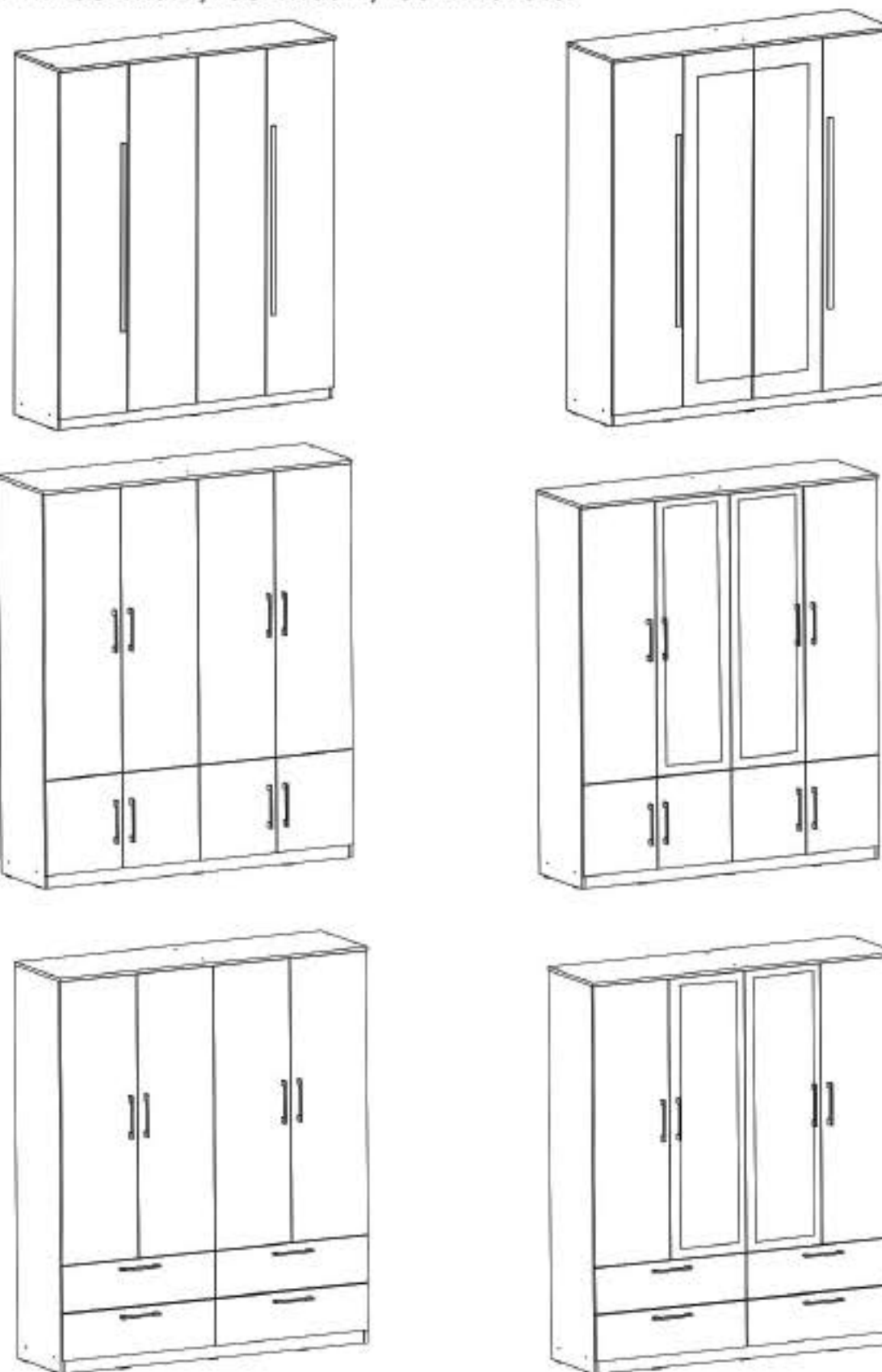
Se prind cu surubelnita sau infiletanta 4x (DE) pe placile (1) si (2). (Detaliu 1)  
Se monteaza 1x (Sh) pe placa (1) cu ajutorul suruburilor (S3) 3.5x16 - cate 2 buc /suport  
in gaurile prevazute pt. aceasta. (Detaliu 2)

Se bat cu ciocanul  
4 x (Sp) pe placa (1)  
(Detaliu 4)



### Informatii Utile!

Aceasta carcasa este universală și se potrivește pentru diferite tipuri de uși cum ar fi: Uși mari / Uși medii / Uși mici etc.

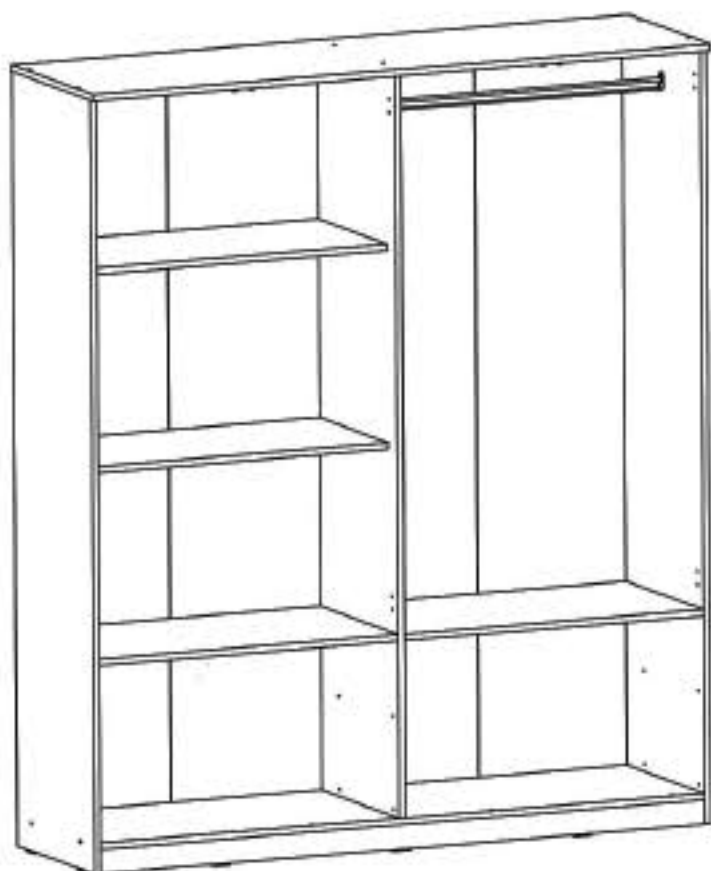
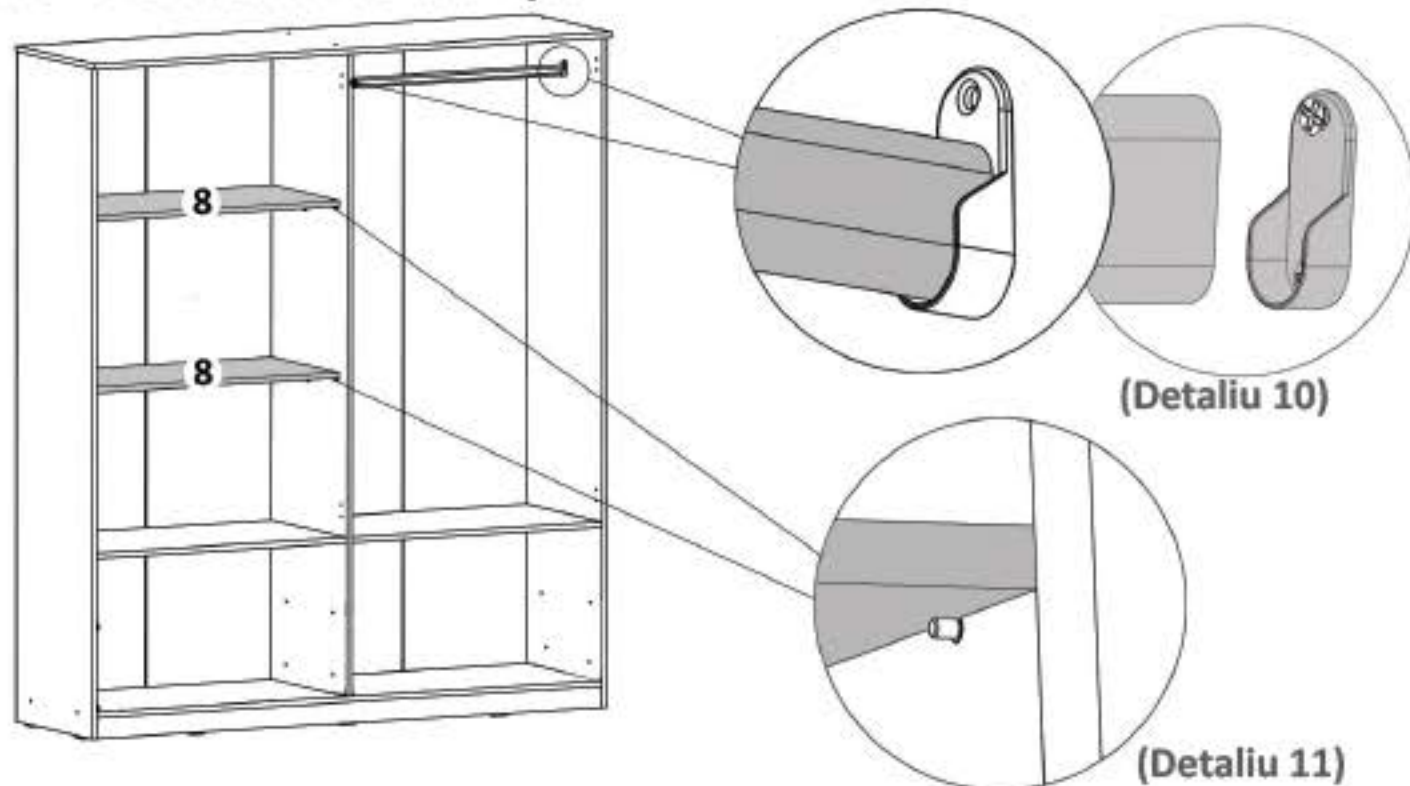


Nu te descurci ?  
Acceseaza site-ul companiei  
sau **scaaneaza codul QR** pentru  
instructiuni si video-uri cu montaj

Nu te descurci ?  
Acceseaza site-ul companiei  
sau **scaaneaza codul QR** pentru  
instructiuni si video-uri cu montaj

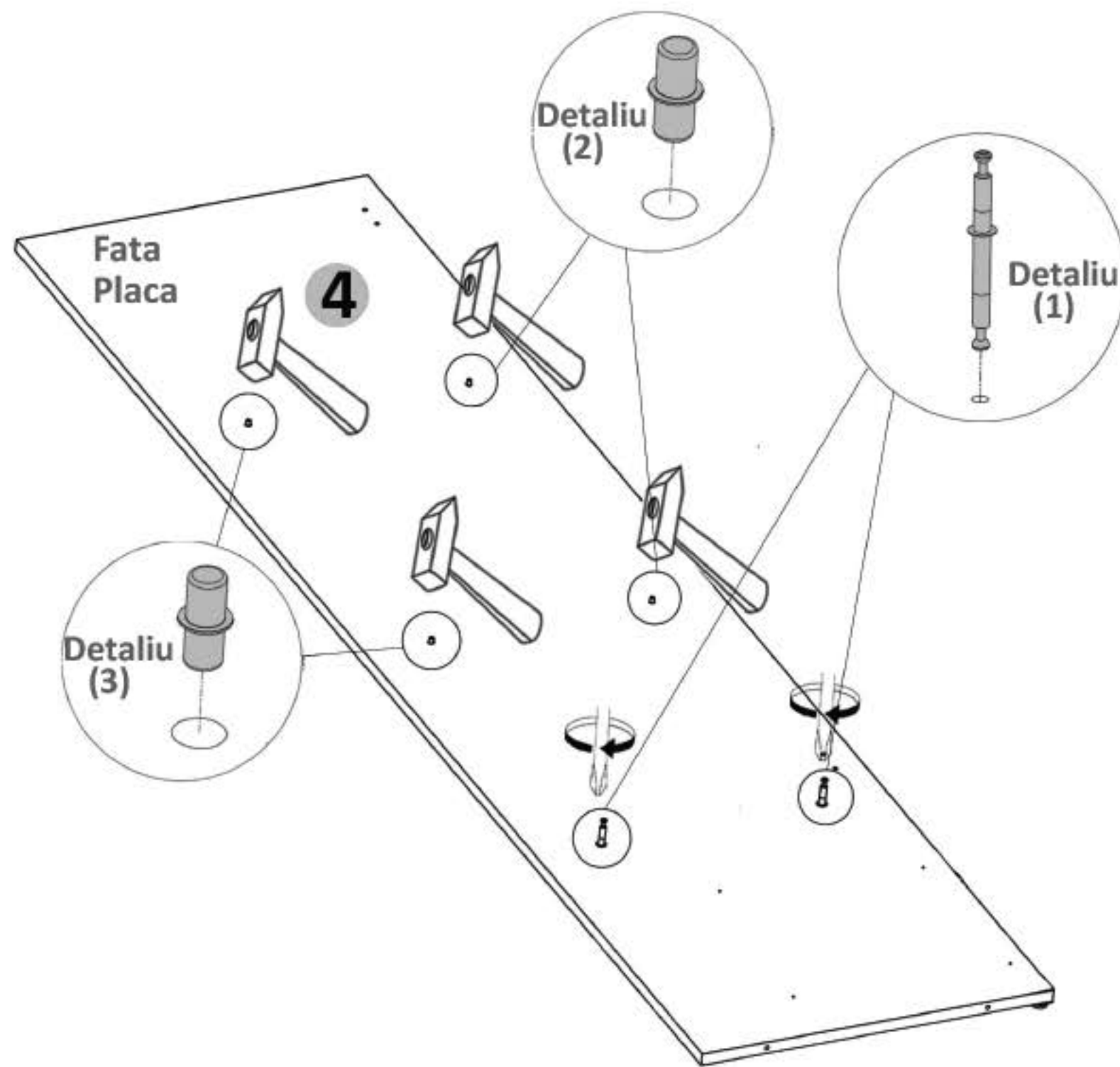
### Pasul 14 (Montaj Polite mobile si bara haine)

Se introduce in suporturile (Sh) de pe placile (2) si (4) bara pt. umerase prin pozitionarea acestuia de sus in jos.



### Pasul 2

Se prind cu surubelnita sau infiletanta 2x (Dd) pe placa (4) .(Detaliu 1)  
Se bat cu ciocanul 4 x (Sp) pe placa (4) (Detaliu 2)

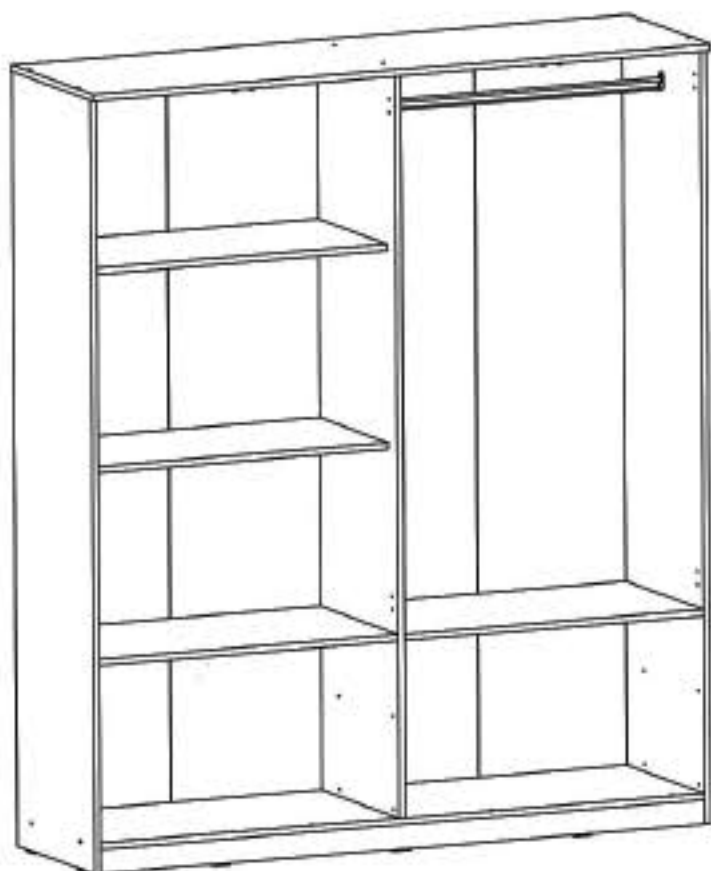
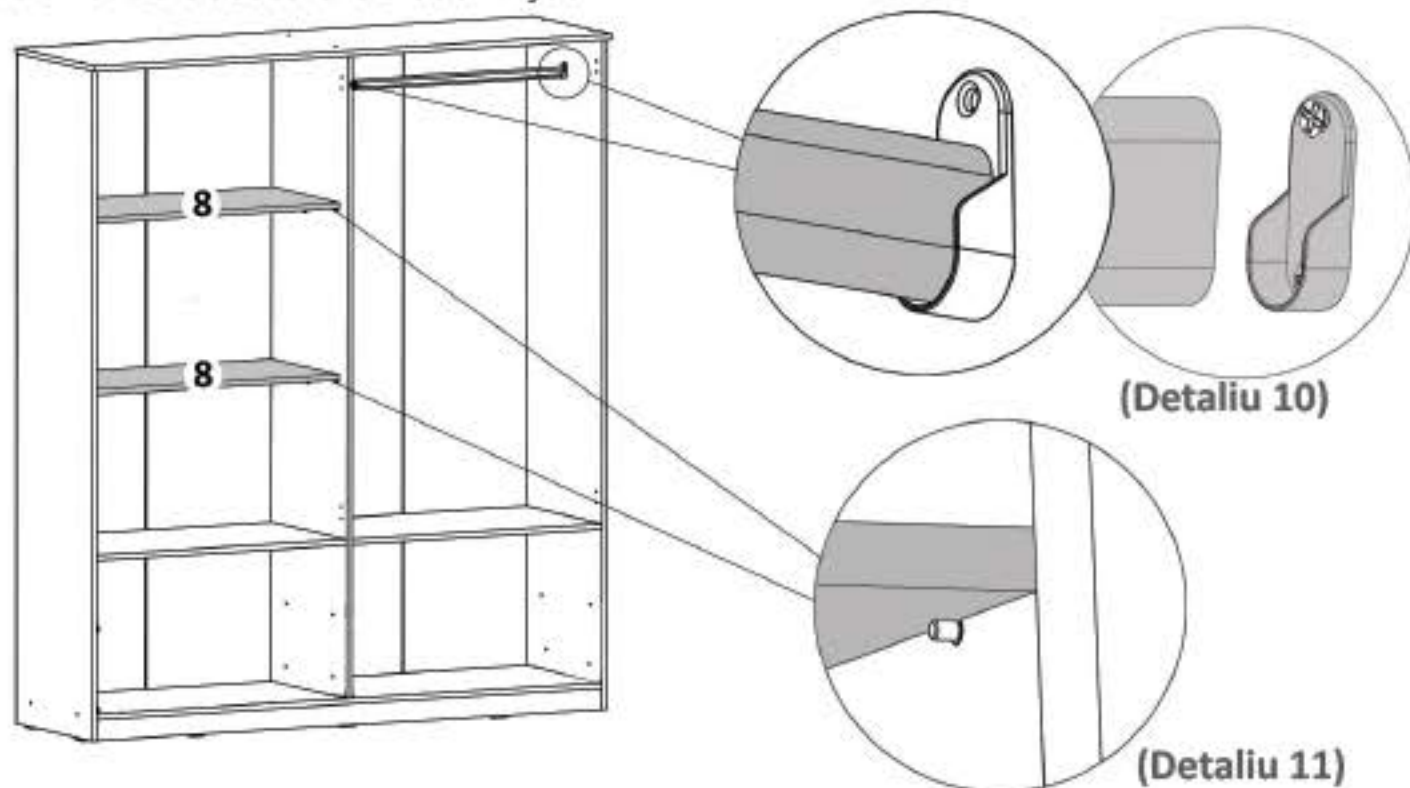


Nu te descurci ?  
Acceseaza site-ul companiei  
sau **scaaneaza codul QR** pentru  
instructiuni si video-uri cu montaj

Nu te descurci ?  
Acceseaza site-ul companiei  
sau **scaaneaza codul QR** pentru  
instructiuni si video-uri cu montaj

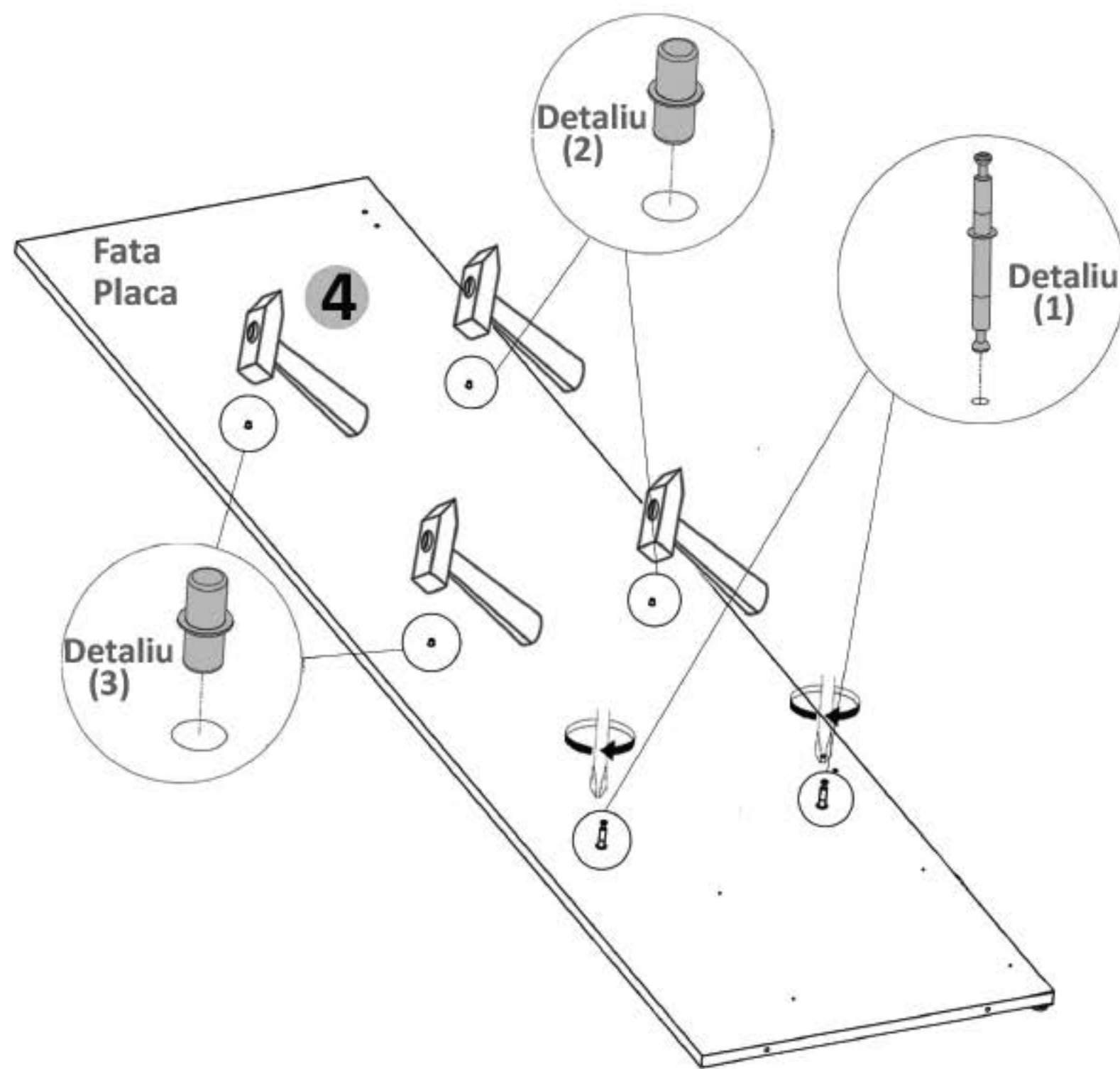
### Pasul 14 (Montaj Polite mobile si bara haine)

Se introduce in suporturile (Sh) de pe placile (2) si (4) bara pt. umerase prin pozitionarea acestuia de sus in jos.



### Pasul 2

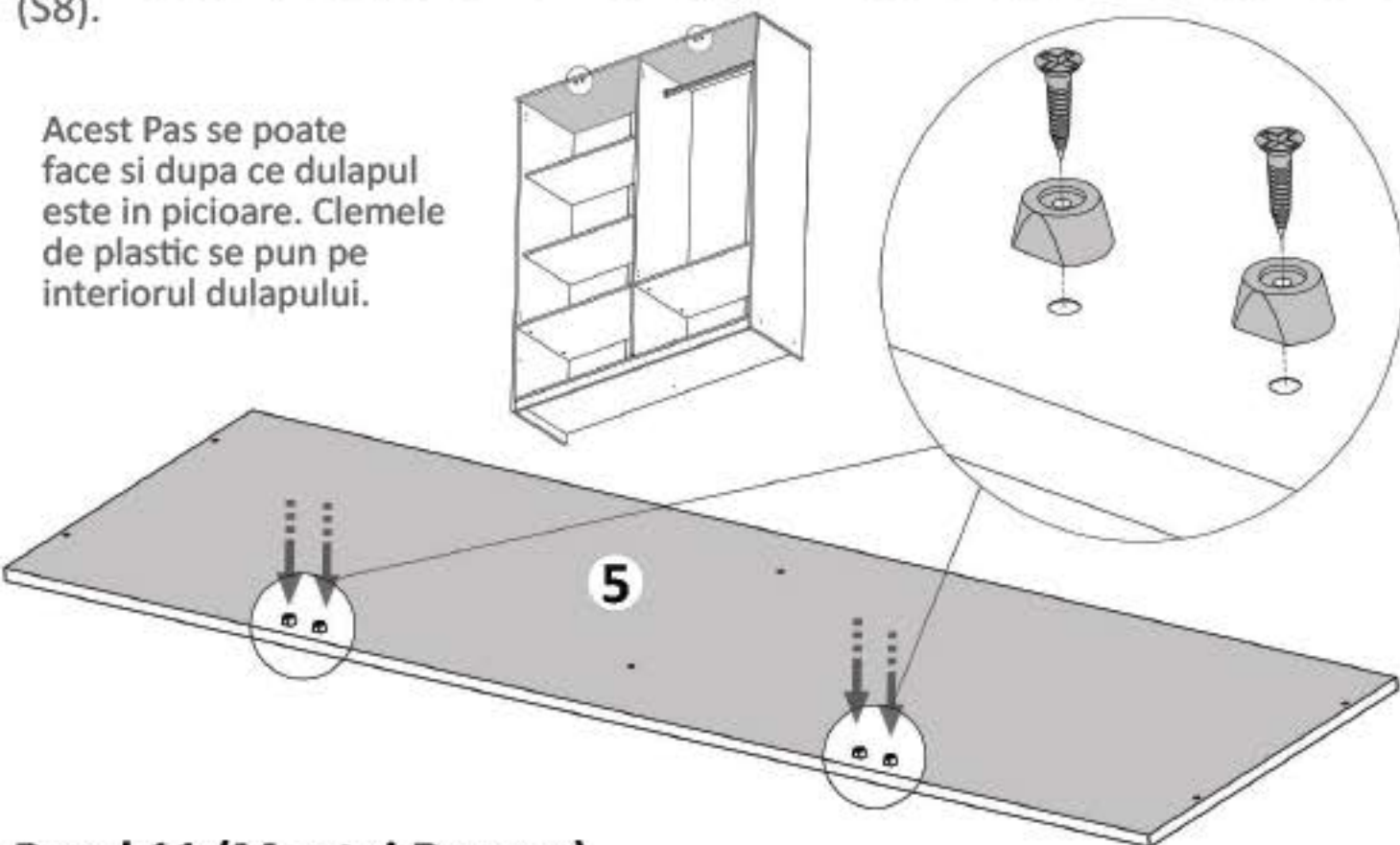
Se prind cu surubelnita sau infiletanta 2x (Dd) pe placa (4) .(Detaliu 1)  
Se bat cu ciocanul 4 x (Sp) pe placa (4) (Detaliu 2)



### Pasul 10 (Montaj Cleme Plastic)

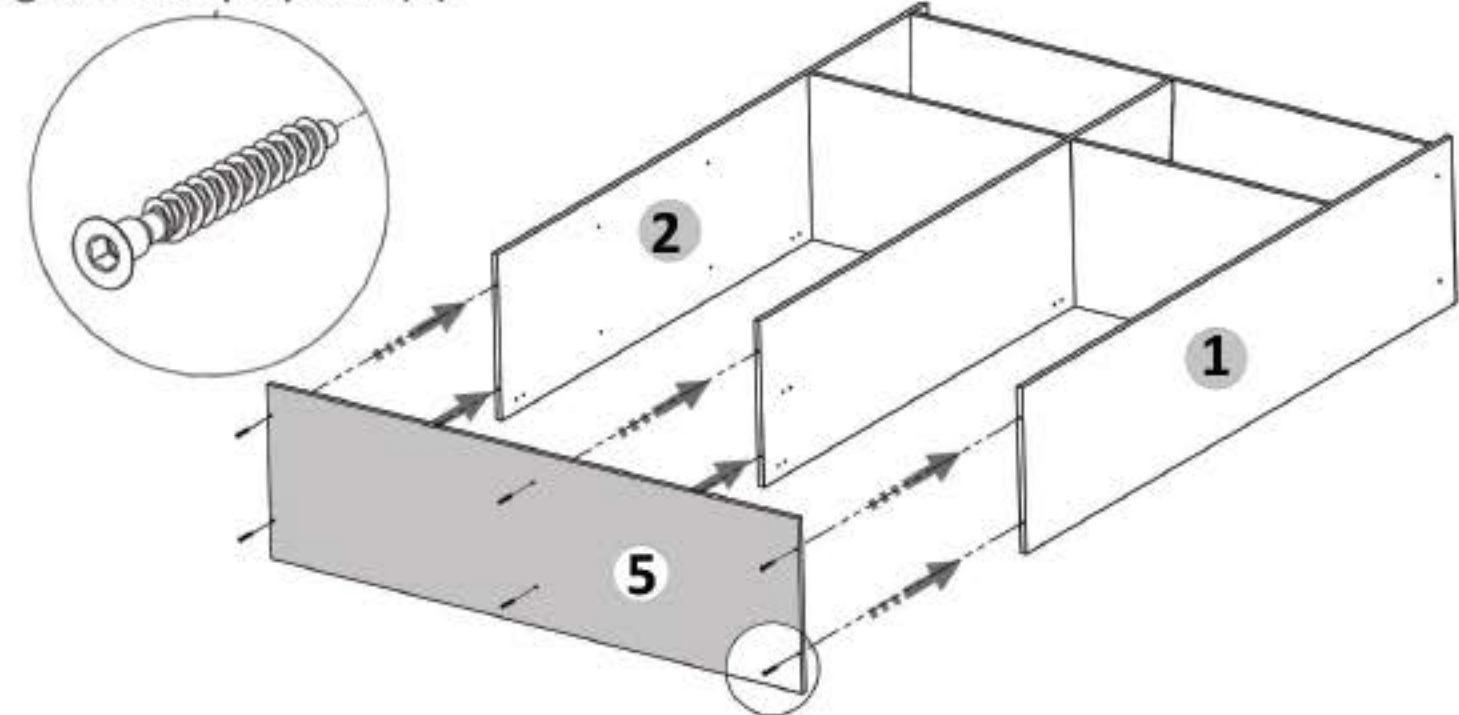
Se prinde pe placa (5) Cleme Plastic (Cp) x 4 buc cu ajutorul suruburilor 3x20 (S8).

Acest Pas se poate face si dupa ce dulapul este in picioare. Clemele de plastic se pun pe interiorul dulapului.



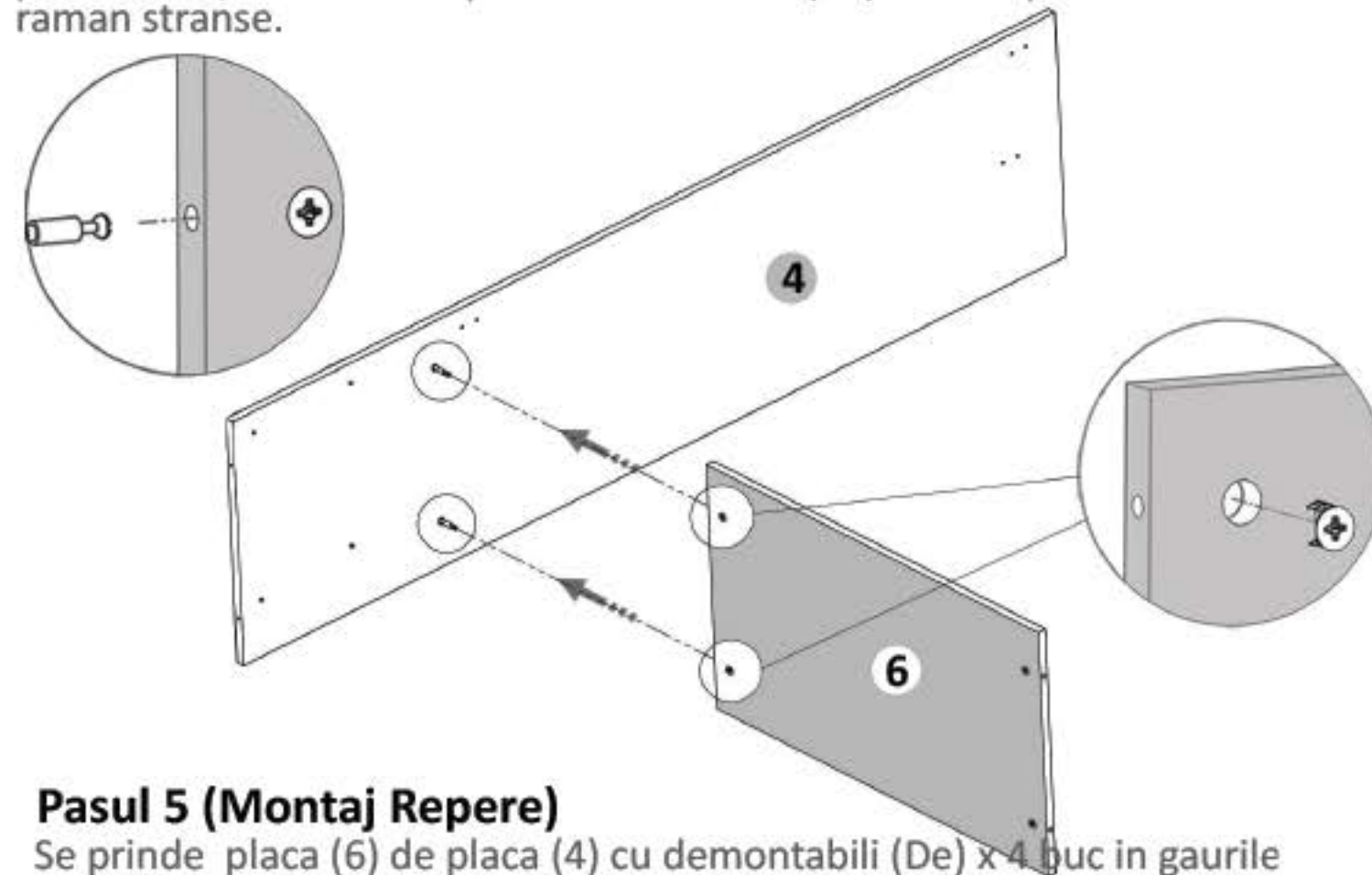
### Pasul 11 (Montaj Repere)

Se prinde placa (5) de placile (1) si (2) cu cele 4 Confirmatoare (Co) in gaurile de pe placa (3).



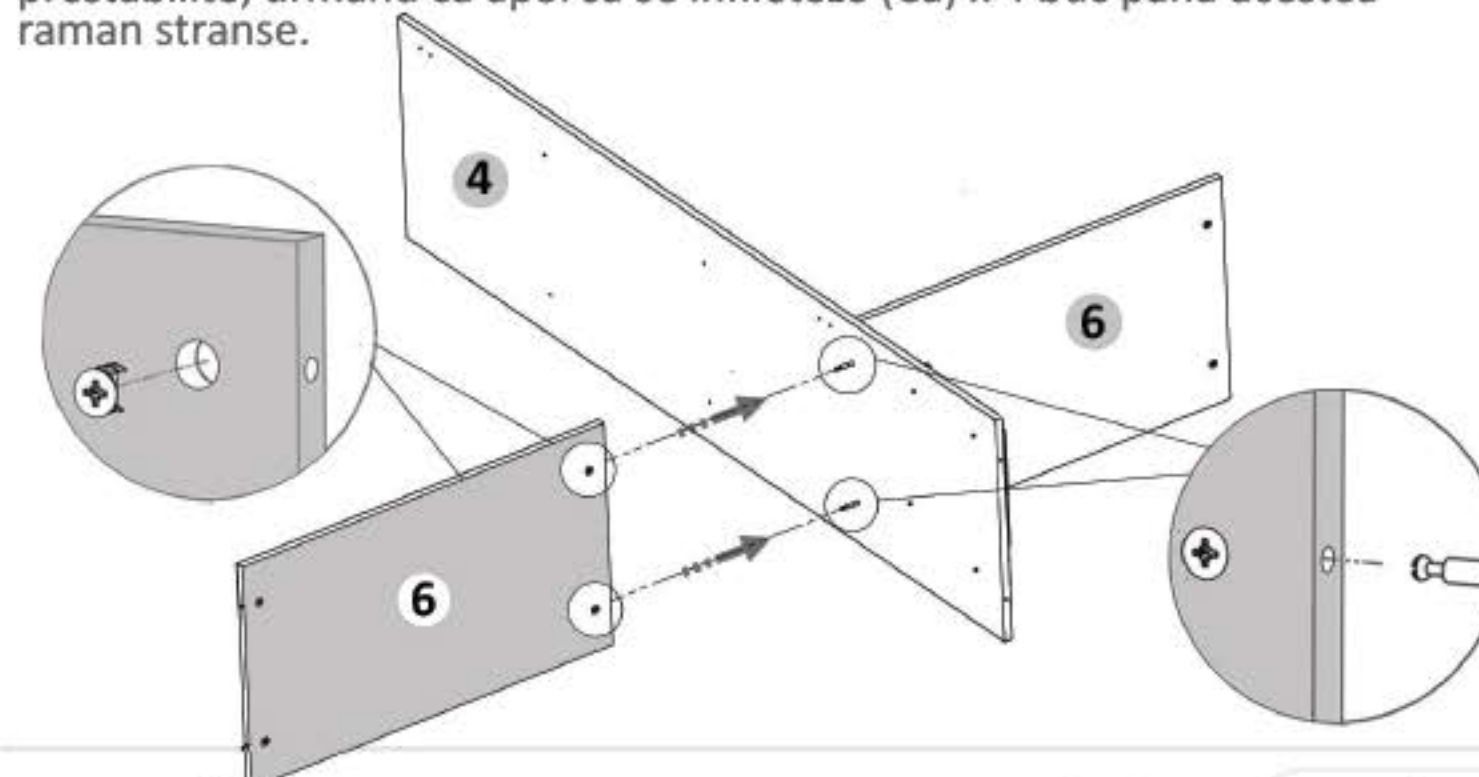
### Pasul 4 (Montaj Repere)

Se prinde placa (6) de placa (4) cu demontabili (Dd) x 2 buc in gaurile prestabilite, urmand ca apoi sa se infleteze (Ca) x 2 buc pana acestea raman stranse.



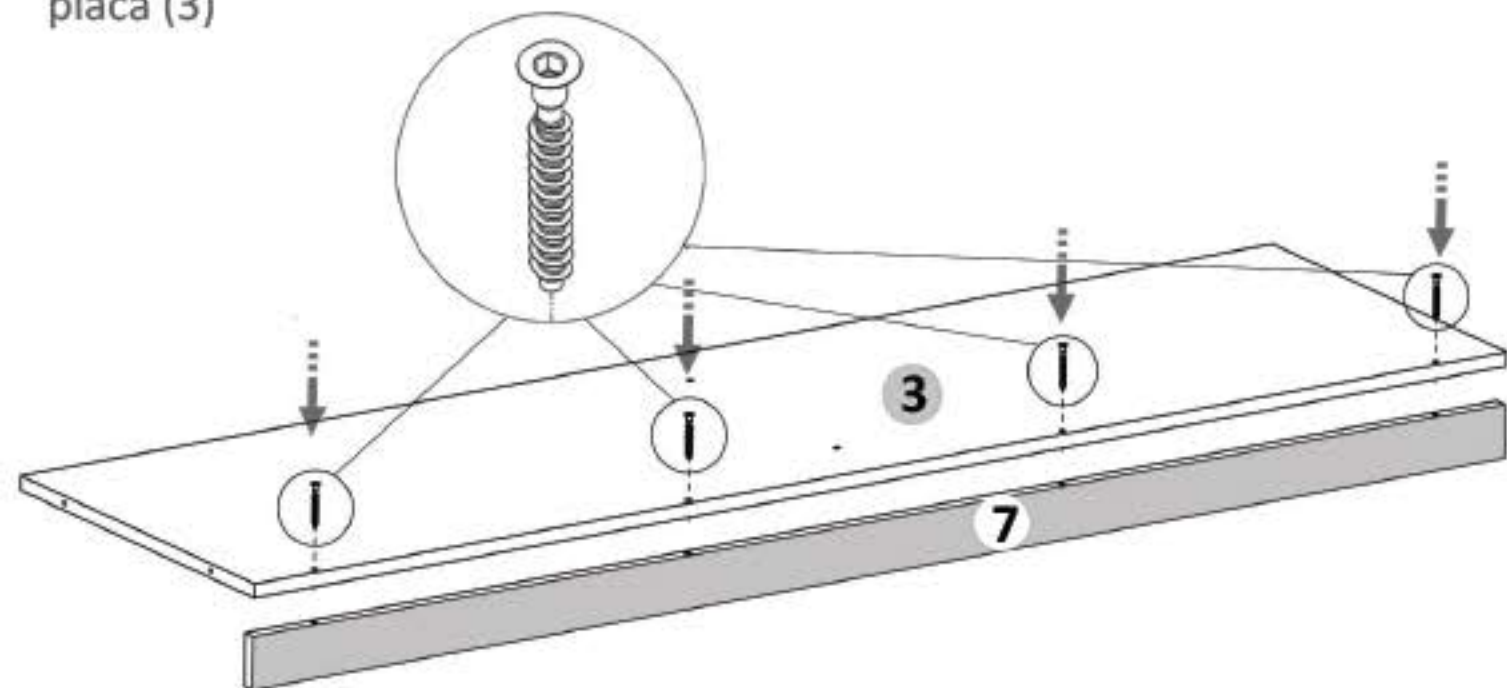
### Pasul 5 (Montaj Repere)

Se prinde placa (6) de placa (4) cu demontabili (De) x 4 buc in gaurile prestabilite, urmand ca apoi sa se infleteze (Ca) x 4 buc pana acestea raman stranse.



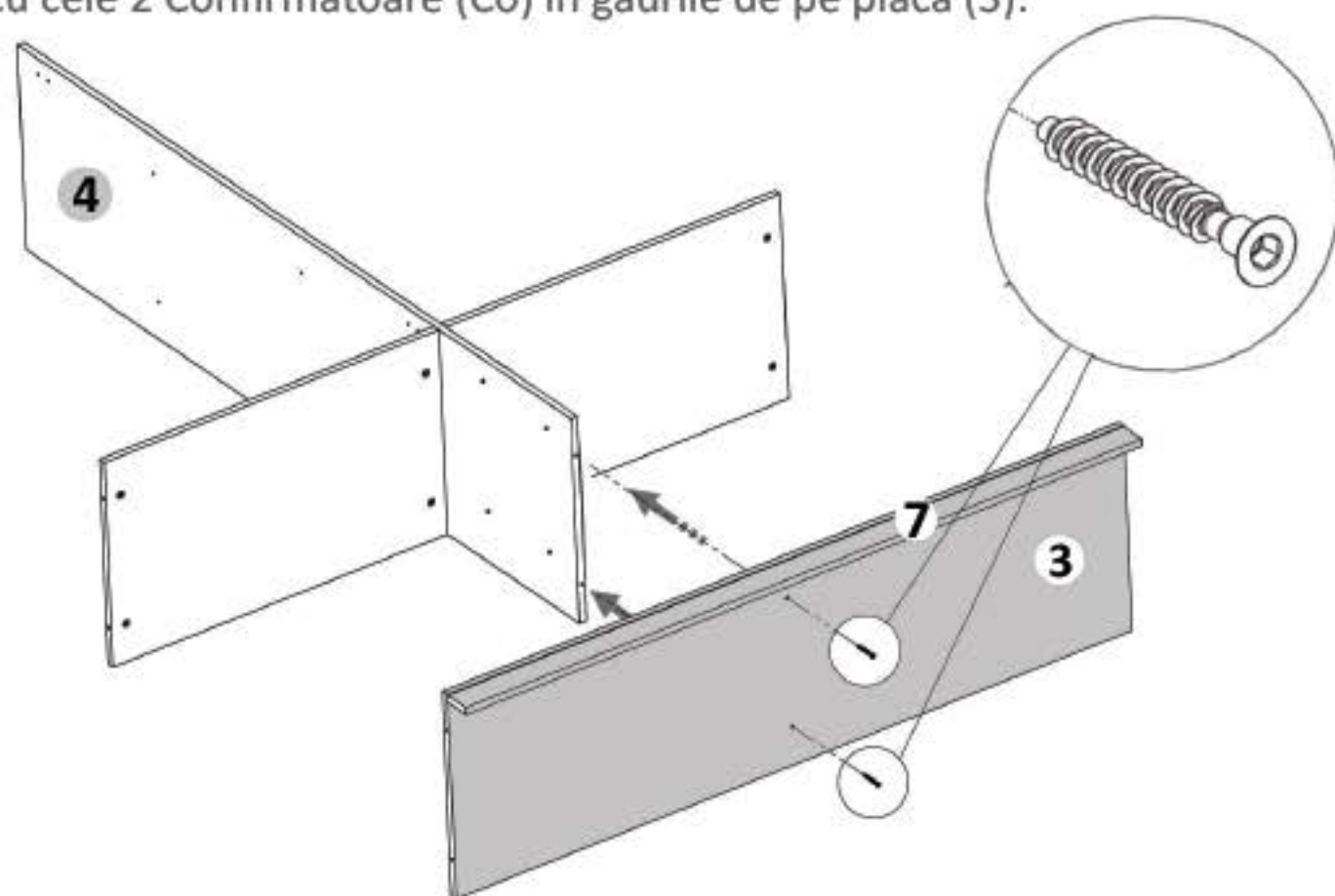
### Pasul 6 (Montaj Repere)

Se prinde placa (7) de placa (3) cu cele 4 Confirmatoare (Co) in gaurile de pe placa (3)



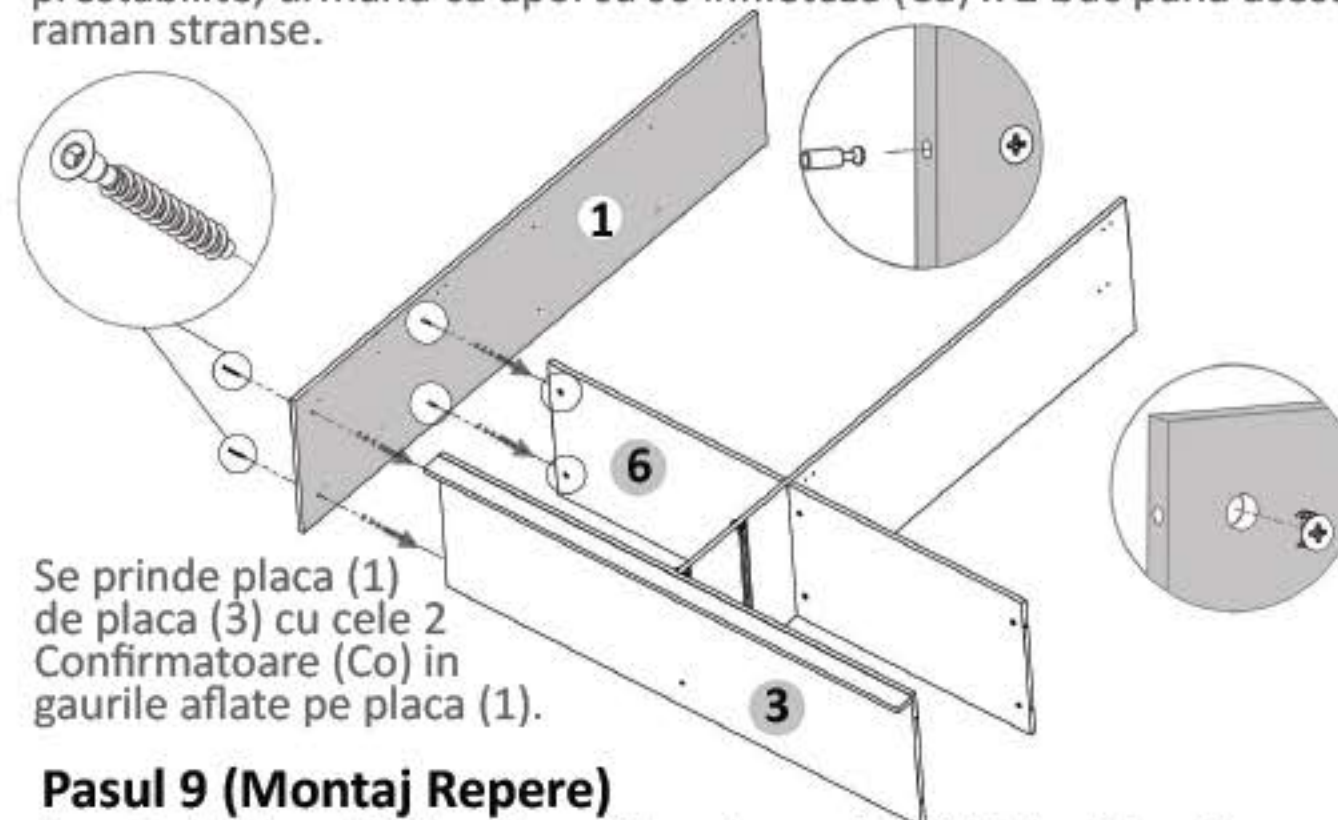
### Pasul 7 (Montaj Repere)

Se prinde ansamblul de mai sus format din placile (3) si (7) de placa (4) cu cele 2 Confirmatoare (Co) in gaurile de pe placa (3).



### Pasul 8 (Montaj Repere)

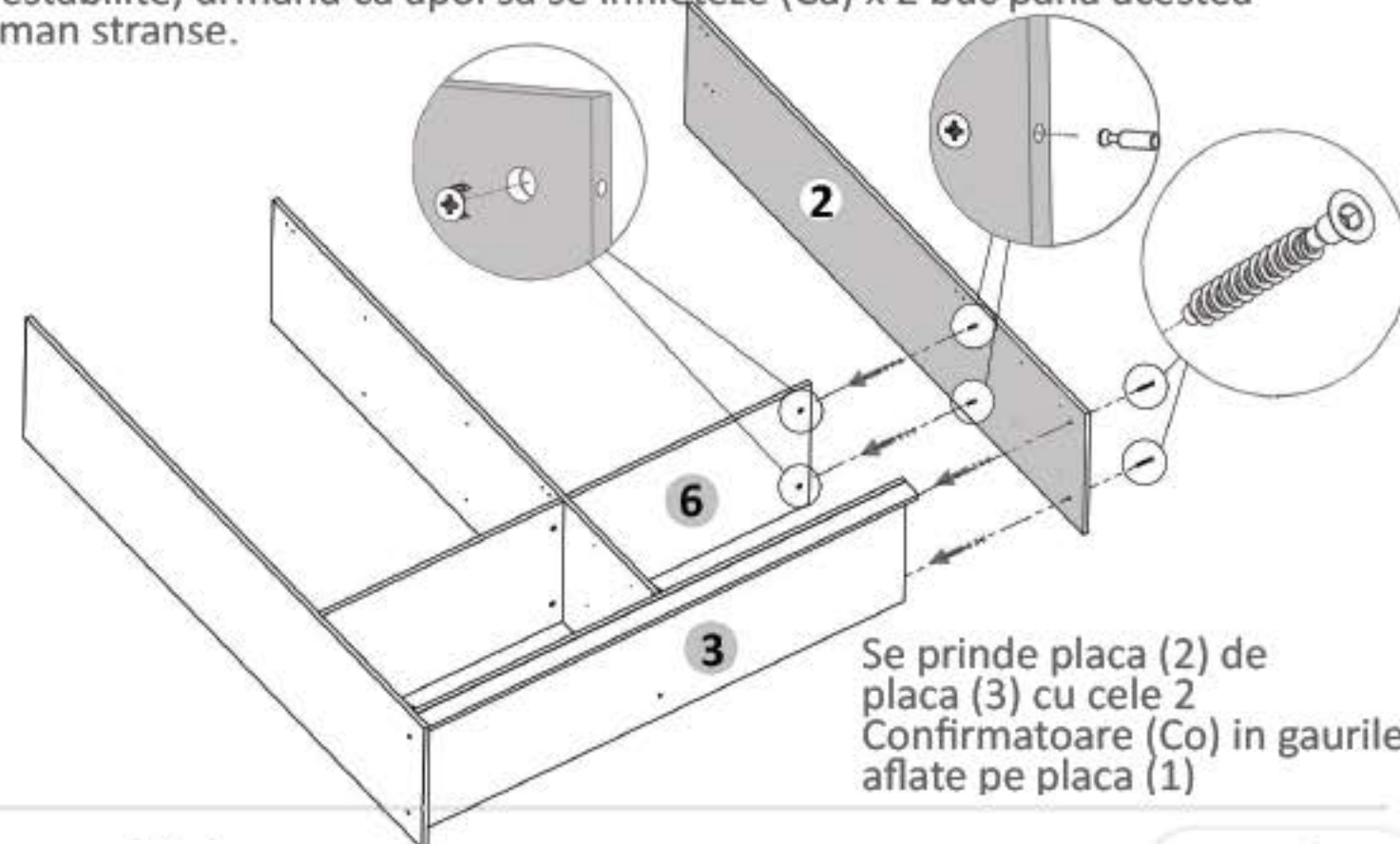
Se prinde placa (1) de placa (6) cu demontabili (De) x 2 buc in gaurile prestabilite, urmand ca apoi sa se infileteze (Ca) x 2 buc pana acestea raman stranse.



Se prinde placa (1) de placa (3) cu cele 2 Confirmatoare (Co) in gaurile aflate pe placa (1).

### Pasul 9 (Montaj Repere)

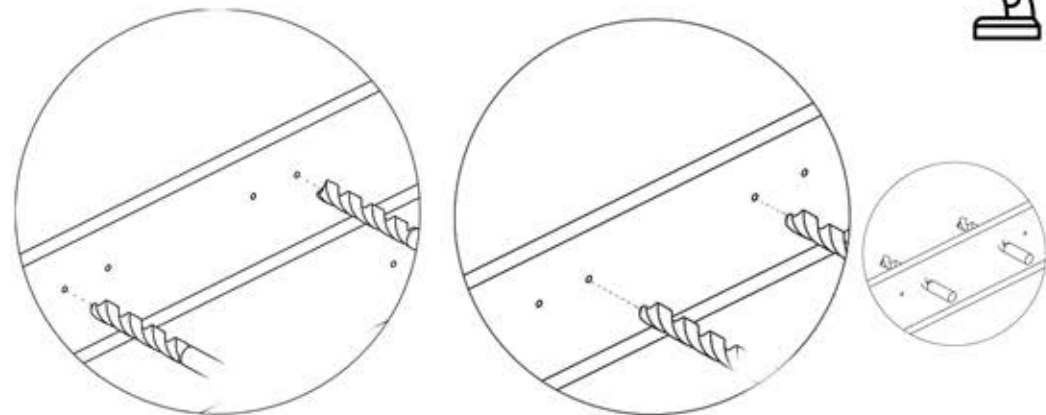
Se prinde placa (2) de placa (6) cu demontabili (De) x 2 buc in gaurile prestabilite, urmand ca apoi sa se infileteze (Ca) x 2 buc pana acestea raman stranse.



Se prinde placa (2) de placa (3) cu cele 2 Confirmatoare (Co) in gaurile aflate pe placa (1)

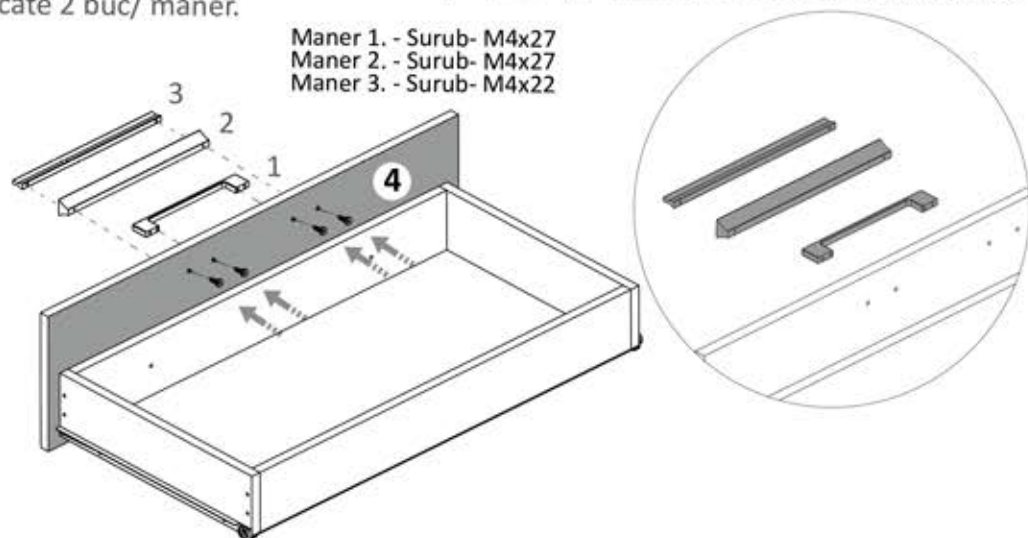
### Pasul 5 (Montaj Maner)

Atentie ! Se gaureste fata de sertar in functie de modelul de maner. In interiorul sertarului exista mai multe tipuri de semne care sa va ajute sa da-ti gauri in placa. Fiecare semn este atribuit unui tip de maner. Se gaureste cu un burghiu cu diametru de 5 mm. Recomandam a se masura inainte distanta dintre gaurile de pe placa cu distanta dintre gaurile de pe maner inainte de a gauri placa.

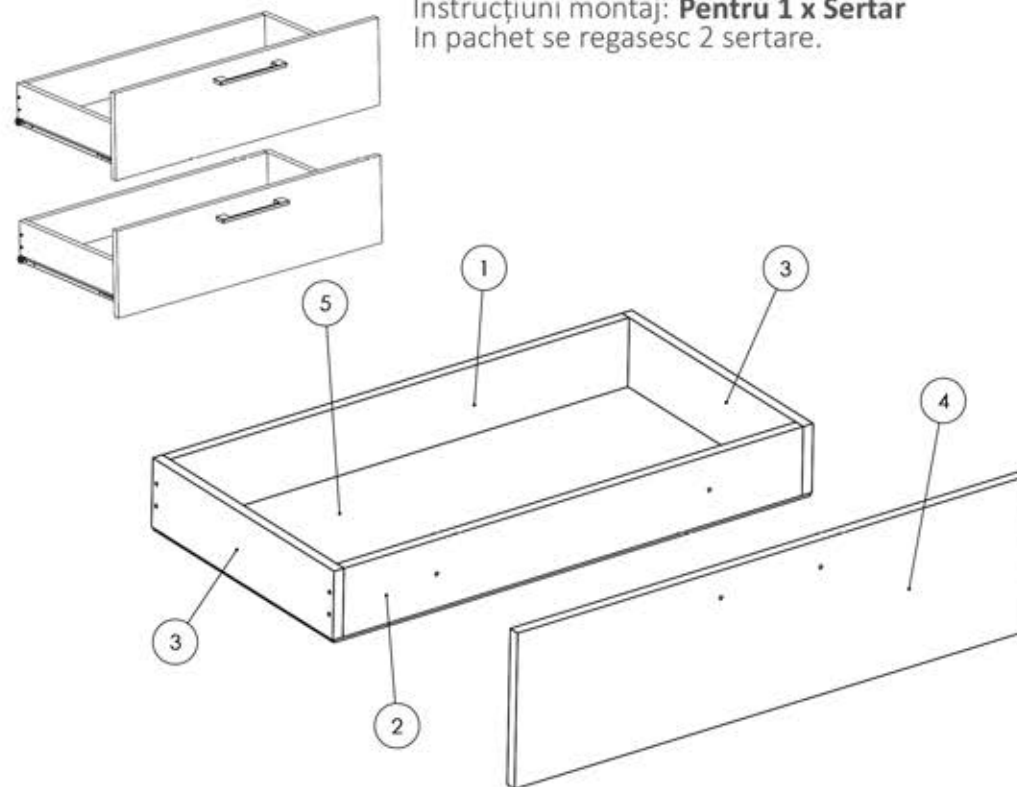


Se prinde cu surubelnita manerul pe placa (4) cu suruburi aferente fiecarii maner. cate 2 buc/ maner.

Maner 1. - Surub- M4x27  
Maner 2. - Surub- M4x27  
Maner 3. - Surub- M4x22



Instructiuni montaj: **Pentru 1 x Sertar**  
In pachet se regasesc 2 sertare.



NR. REPER	COD REPER	DETALII	CANTITATE
1	CAPAT SETAR NEGAURIT	PAL 738 X 100 X 16	1
2	CAPAT SETAR GAURIT	PAL 738 X 100 X 16	1
3	LATERALE SERTAR	PAL 400 X 100 X 16	2
4	FATA SERTAR	PAL 816 X 226 X 16	1
5	HDF SERTAR	PAL 766 X 398 X 4	1

ATENȚIE: MONTAJUL NECORESPUNZĂTOR ATRAGE DUPĂ SINE PIERDEREA GARANȚIEI PRODUSULUI



Șurubelniță în cruce  
sau autofiletantă



Este **recomandat** ca  
montajul să fie făcut de  
minim două persoane



Un **ciocan** de dimensiune  
medie