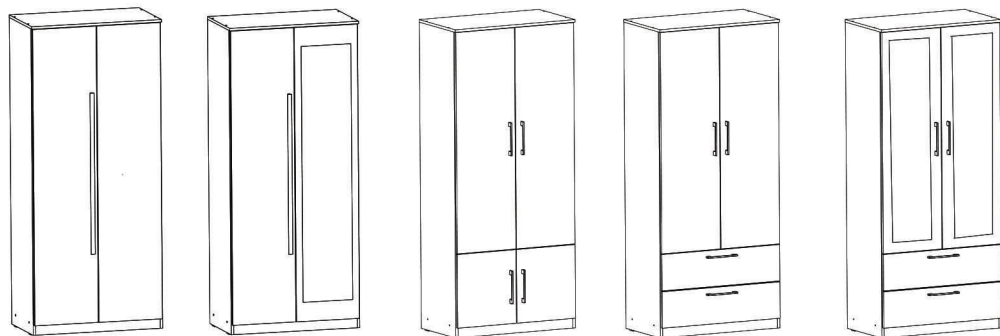
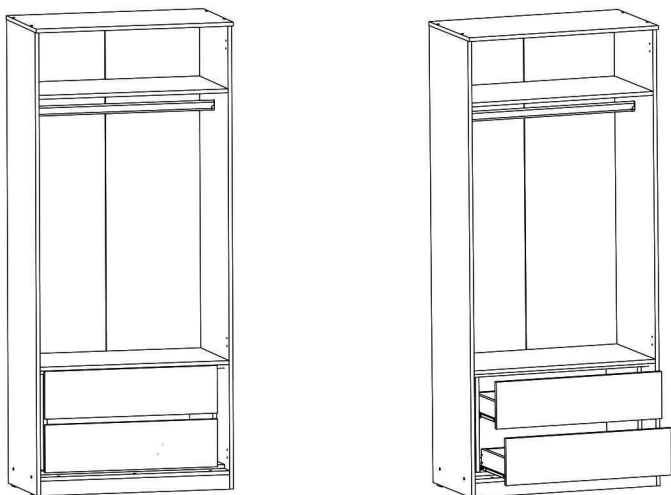


Informatii Utile!

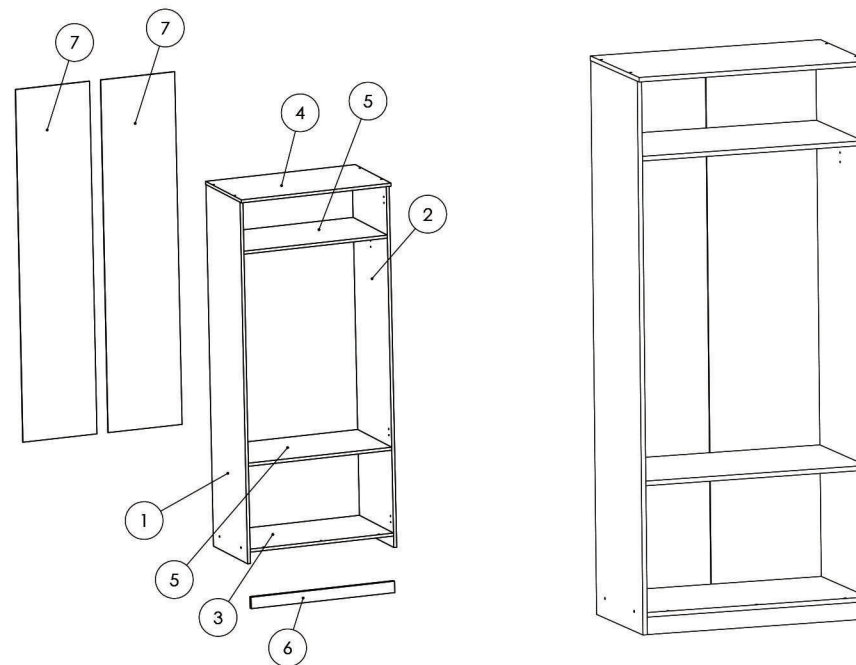
Aceasta carcasa este universală și se potrivește pentru diferite tipuri de uși cum ar fi: Uși mari / Uși medii / Uși mici etc.



Deasemenea în această carcasa se potrivește și corpul cu sertare în partea inferioară. (în cazul modelelor cu uși mari). Acest corp este opțional și schița de montaj pentru acesta se regăsește în coletul aferent acestuia.



Instrucțiuni montaj: CARCASA 2/4



NR. REPER	COD REPER	DETALII	CANTITATE
1	LATERALA ST.	1904X458X16	1
2	LATERALA DR.	1904X458X16	1
3	FUND	796X458X16	1
4	TAVAN	830X480X16	1
5	POLITA FIXA	796X458X16	2
6	SOCLU	796X60X16	1
7	HDF	1856X411X4	2

ATENȚIE: MONTAJUL NECORESPUNZĂTOR ATRAGE DUPĂ SINE PIERDEREA GARANȚIEI PRODUSULUI



Șurubelniță în cruce
sau autofiletantă



Este **recomandat** ca
montajul să fie făcut de
minim două persoane



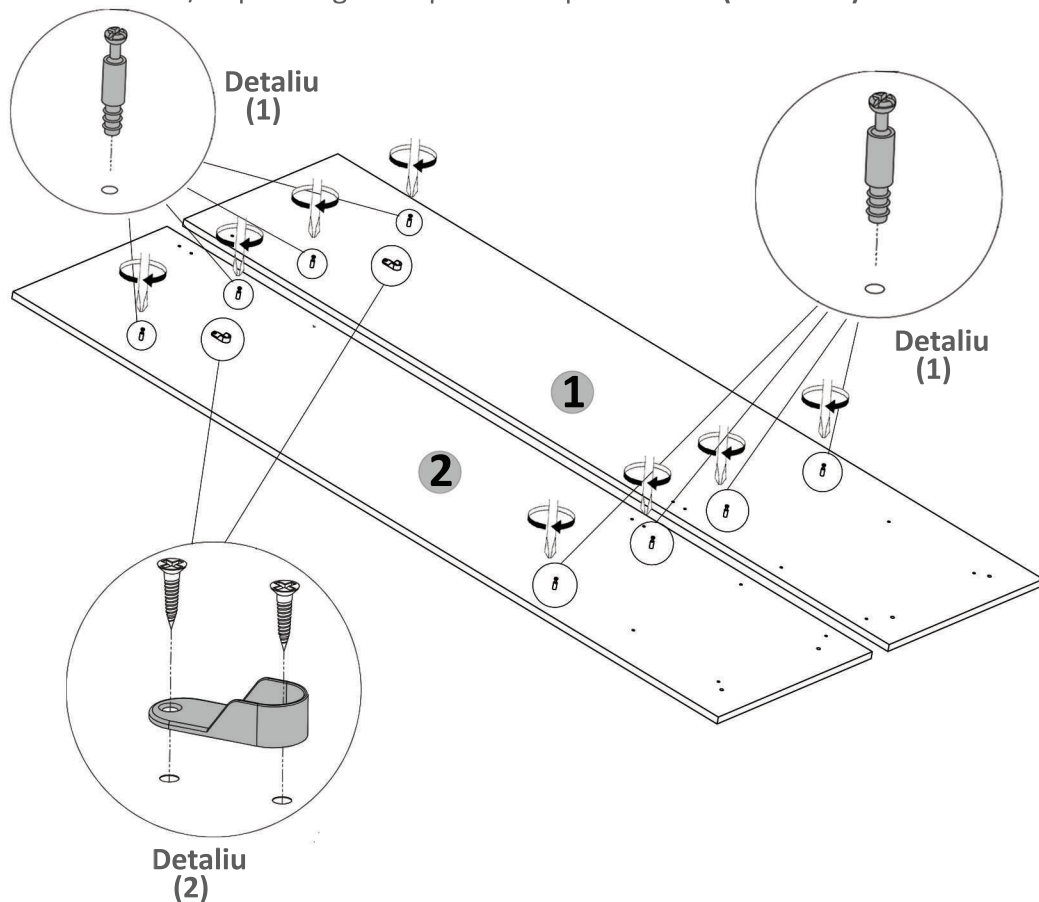
Un **ciocan** de dimensiune
medie

Feronerie DULAP 2 USI MARI :

S3 SURUB 3.5X16 52	S7 SURUB 3.5X30 4	Pi PICIOR PLASTIC 4	Bs BALAMALE SEMI APLICATE 8
Cu CUIE 65	Co CONFIRMATOR 7X50 11	Ca CAMA 8	
Sh SUPTOR BARA HAINE 2	De DEMONTABIL CU EXCENTRIC 8		

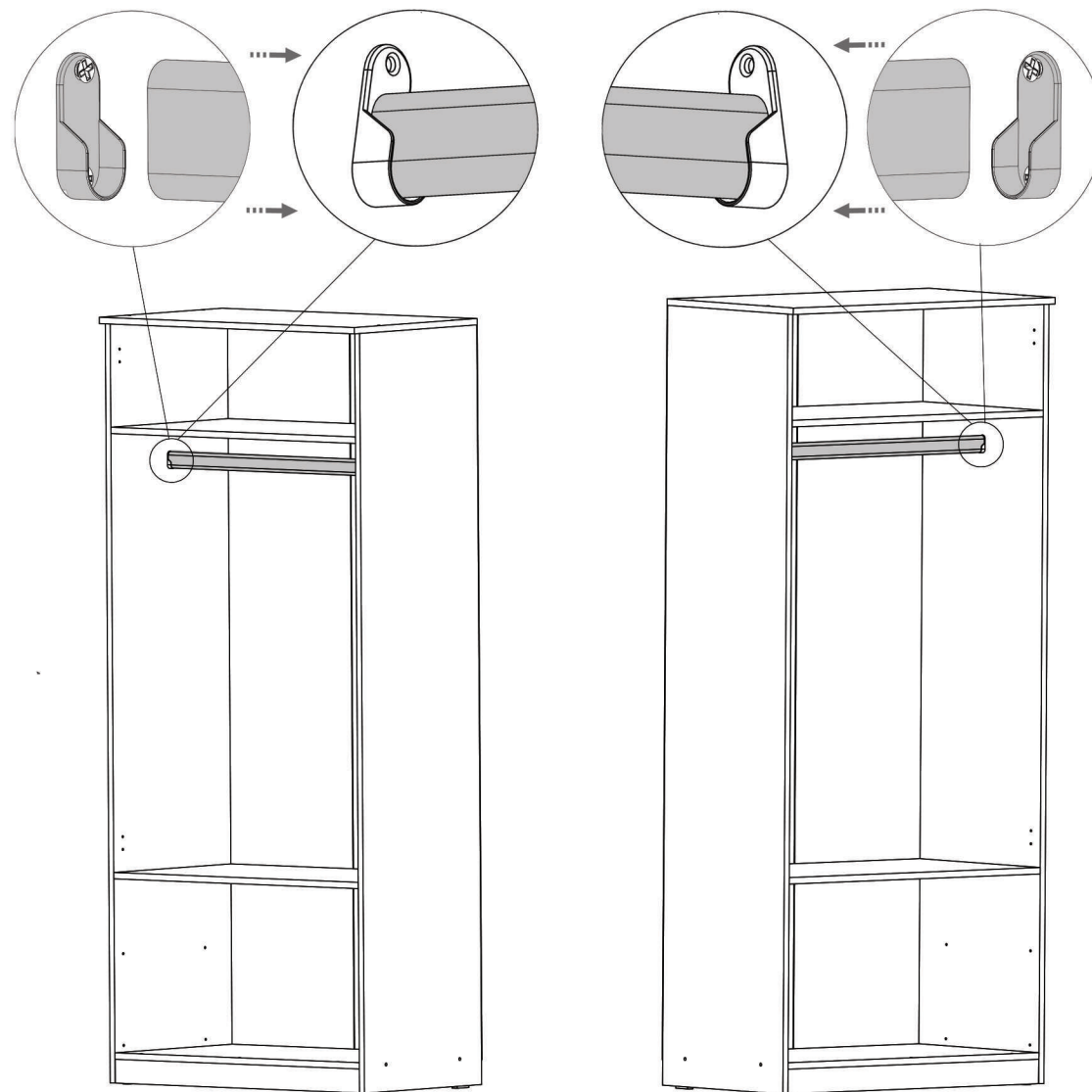
Pasul 1

Se prind cu surubelnita sau infiletanta 8x (DE) pe placile (1) si (2). **(Detaliu 1)**
Se monteaza 2x (Sh) pe placile (1) si (2) cu ajutorul suruburilor (S3) 3.5x16 - cate 2 buc / suport in gaurile prevazute pt. aceasta. **(Detaliu 2)**



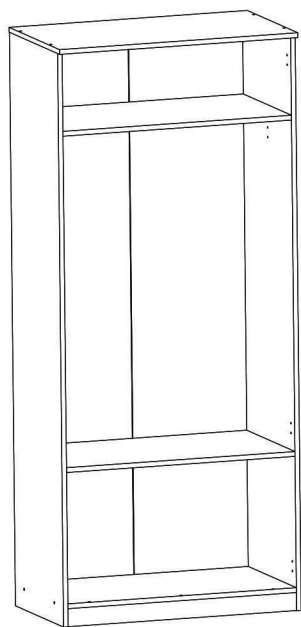
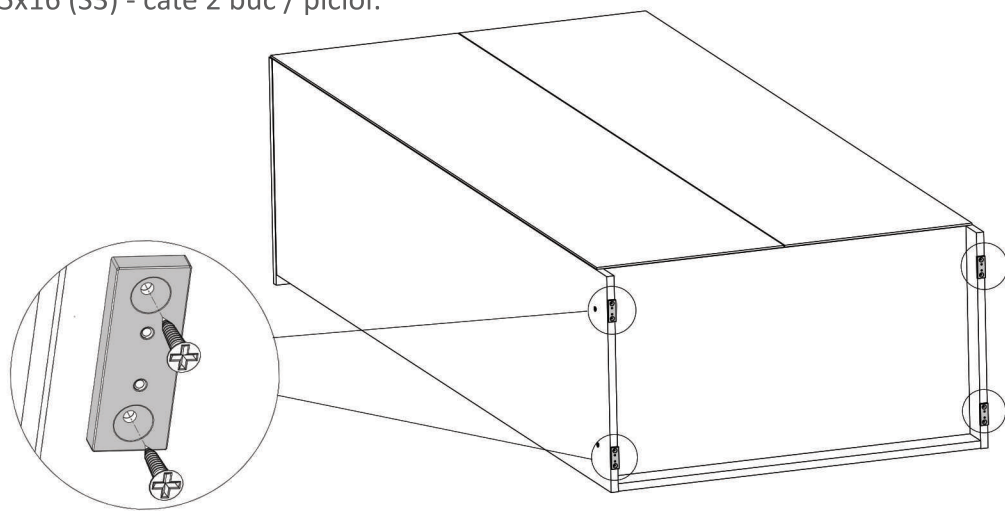
Pasul 8

Se introduce in suporturile (Sh) de pe placile (1) si (2) bara pt. umerase prin pozitionarea acestuia de sus in jos.



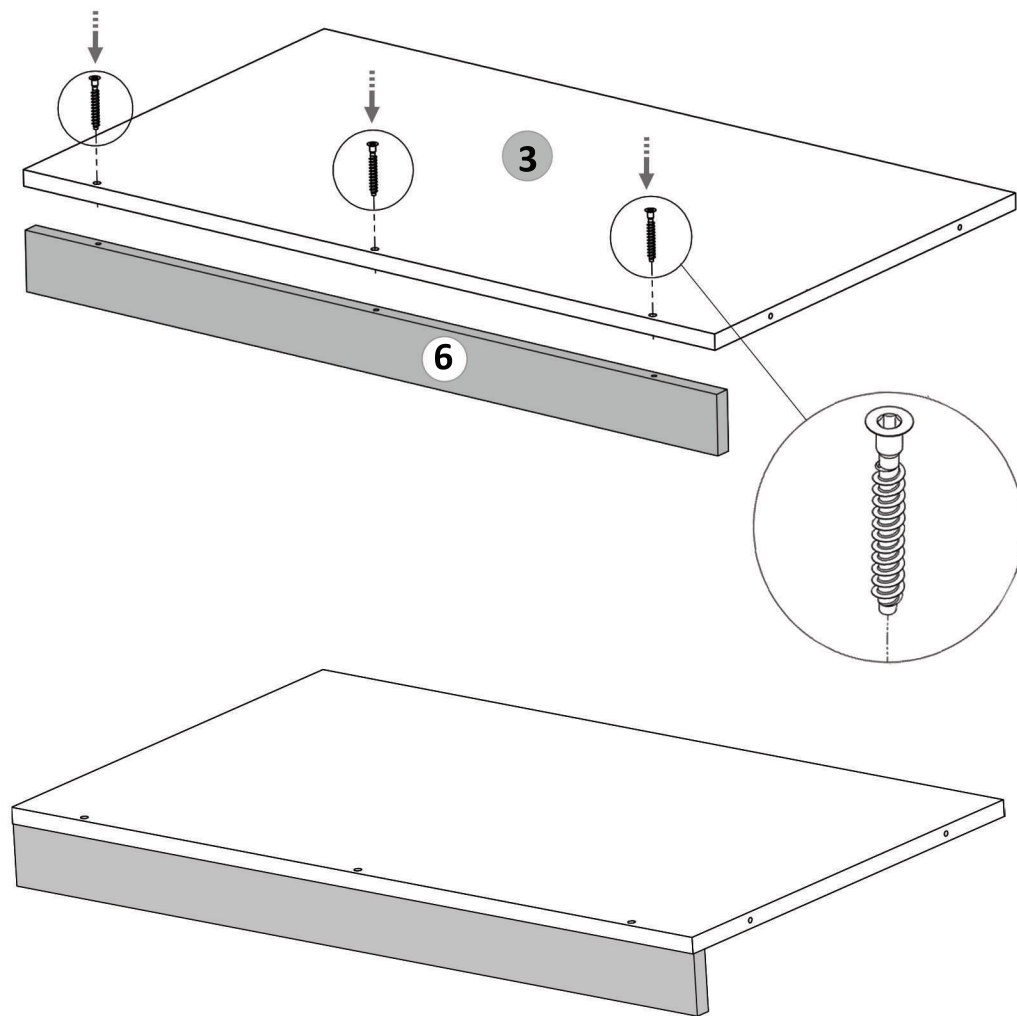
Pasul 7

Se monteaza pe placile (1),(2) picioare plastic (Pi) x 4buc - cu suruburi 3.5x16 (S3) - cate 2 buc / picior.



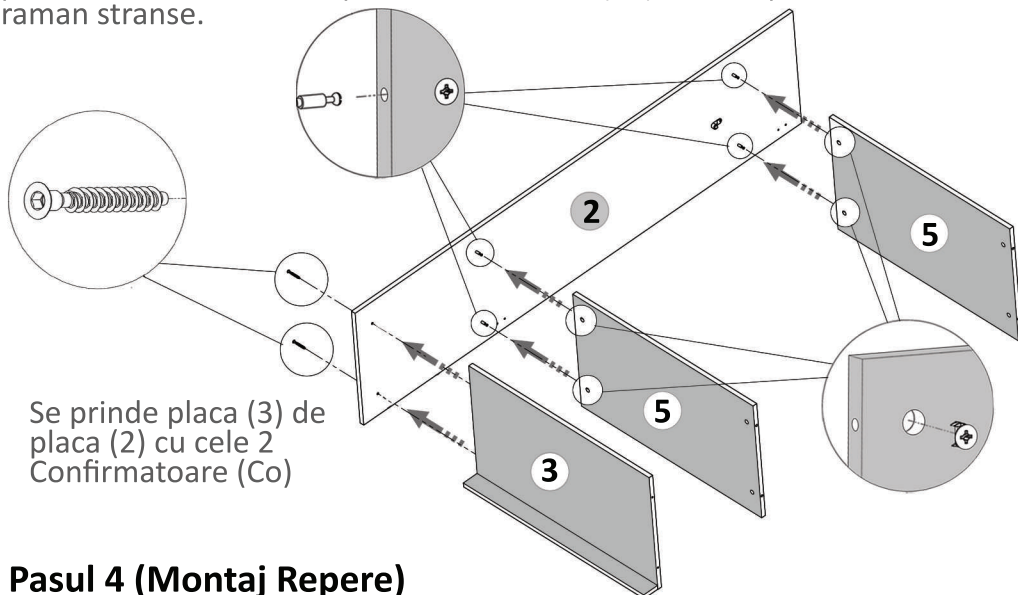
Pasul 2 (Montaj Repere)

Se prinde placa (6) de placa (6) cu ajutorul celor 3 x Confirmatoare (Co).
Ele se pot strange cu infiletanta sau manual cu cheia imbus care se afla in pachet.



Pasul 3 (Montaj Repere)

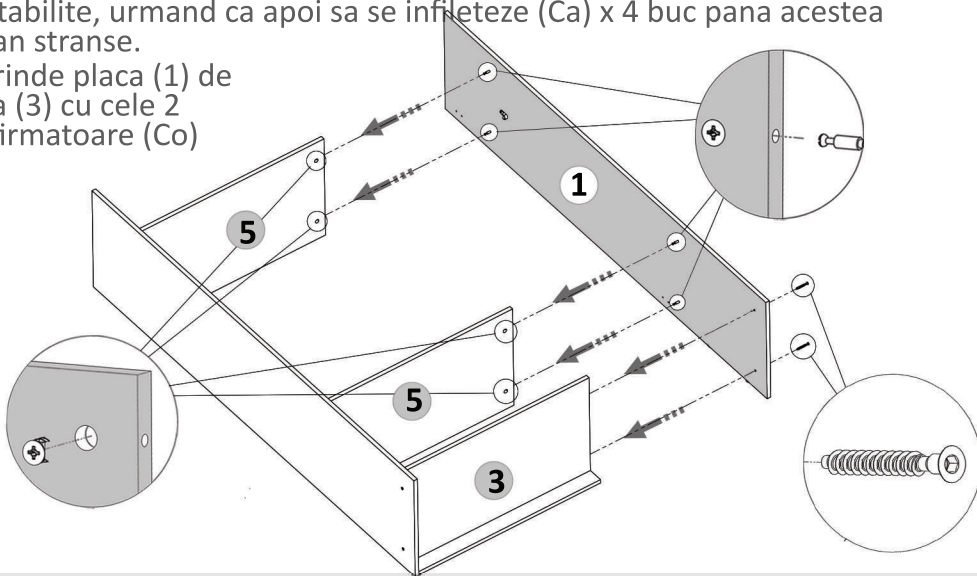
Se prind placile (5) de placa (2) cu demontabili (De) x 4 buc in gaurile prestabilite, urmand ca apoi sa se infileteze (Ca) x 4 buc pana acestea raman stranse.



Pasul 4 (Montaj Repere)

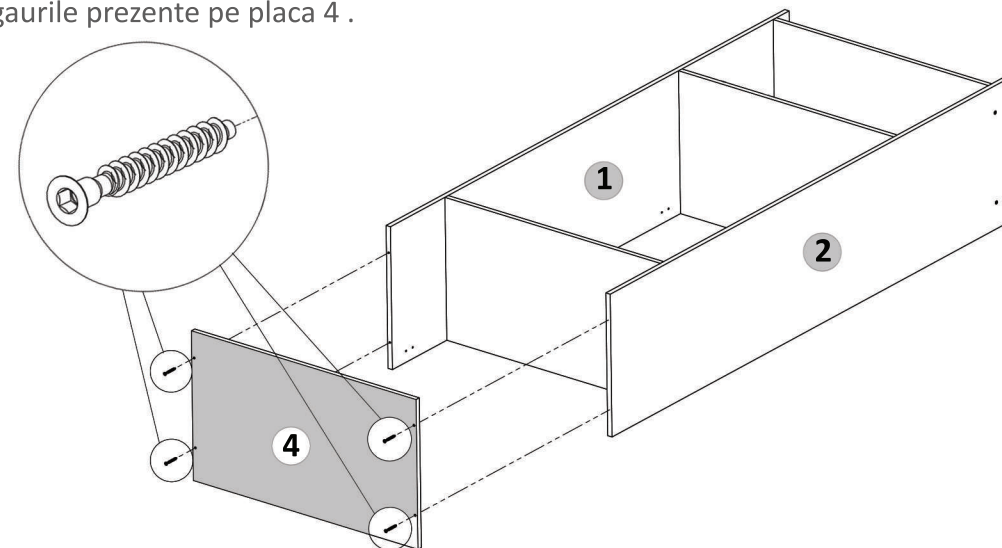
Se prinde placa (1) de placile (5) cu demontabili (De) x 4 buc in gaurile prestabilite, urmand ca apoi sa se infileteze (Ca) x 4 buc pana acestea raman stranse.

Se prinde placa (1) de placa (3) cu cele 2 Confirmatoare (Co)



Pasul 5

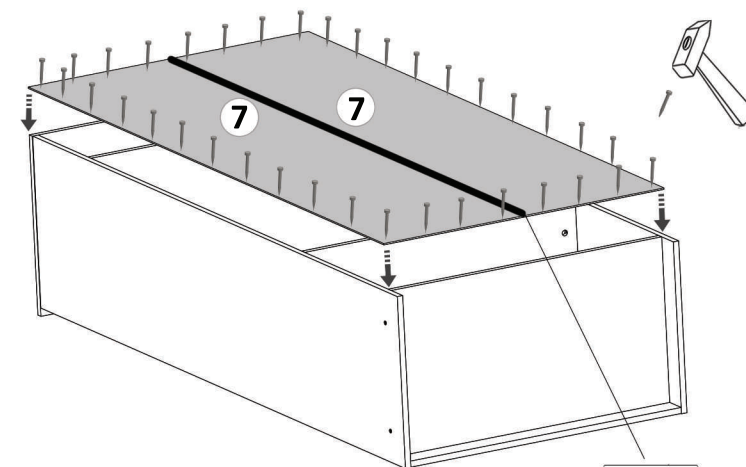
Se monteaza placa (4) de placile (1) si (2) cu Confirmatoare (Co) x 4 buc, in gaurile prezente pe placa 4.



Pasul 6 (Montaj HDF)

Se masoara diagonalele sa fie in vinclu, dupa care se prind HDF-urile (7) folosindu-se de ciocan cu ajutorul unor cuie (Cu) x 65 buc, iar la imbinari se foloseste 1 bagheta plastic (Profil H).

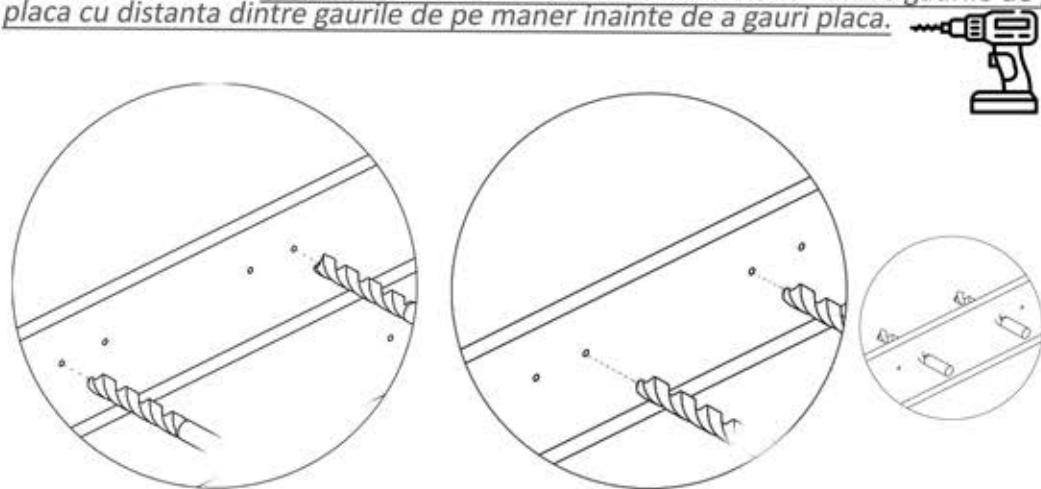
 
Se masoara diagonalele sa fie in vinclu inainte de a monta HDF-ul!



Detaliu Profil H

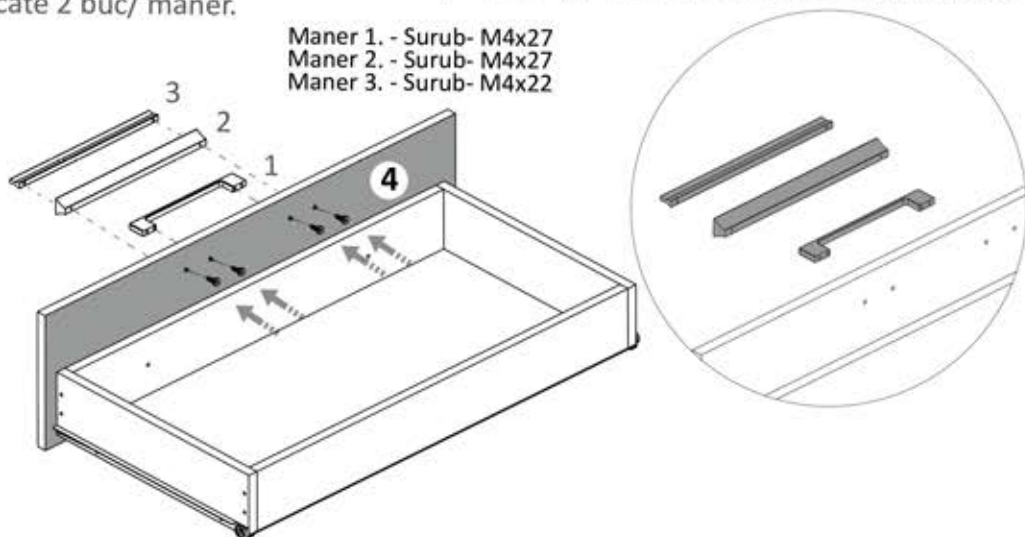
Pasul 5 (Montaj Maner)

Atentie ! Se gaureste fata de sertar in functie de modelul de maner. In interiorul sertarului exista mai multe tipuri de semne care sa va ajute sa da-ti gauri in placa. Fiecare semn este atribuit unui tip de maner. Se gaureste cu un burghiu cu diametru de 5 mm. Recomandam a se masura inainte distanta dintre gaurile de pe placa cu distanta dintre gaurile de pe maner inainte de a gauri placa.

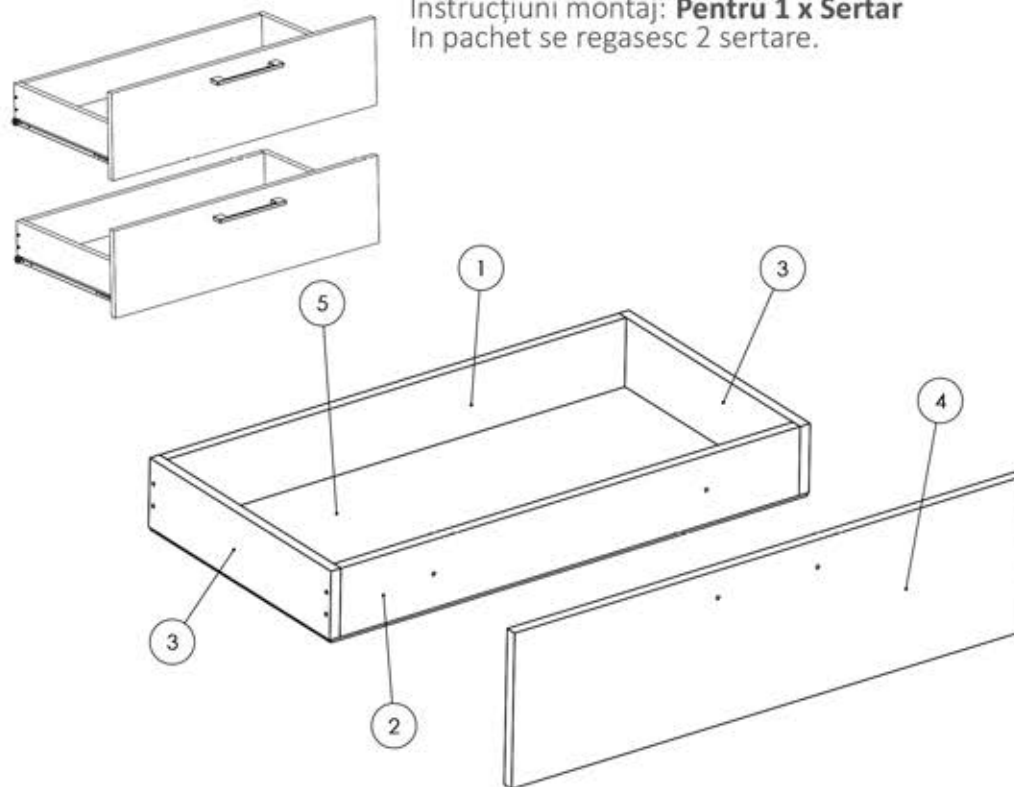


Se prinde cu surubelnita manerul pe placa (4) cu suruburi aferente fiecarii maner. cate 2 buc/ maner.

Maner 1. - Surub- M4x27
Maner 2. - Surub- M4x27
Maner 3. - Surub- M4x22



Instructiuni montaj: **Pentru 1 x Sertar**
In pachet se regasesc 2 sertare.



NR. REPER	COD REPER	DETALII	CANTITATE
1	CAPAT SETAR NEGAURIT	PAL 738 X 100 X 16	1
2	CAPAT SETAR GAURIT	PAL 738 X 100 X 16	1
3	LATERALE SERTAR	PAL 400 X 100 X 16	2
4	FATA SERTAR	PAL 816 X 226 X 16	1
5	HDF SERTAR	PAL 766 X 398 X 4	1

ATENȚIE: MONTAJUL NECORESPUNZĂTOR ATRAGE DUPĂ SINE PIERDEREA GARANȚIEI PRODUSULUI



Șurubelniță în cruce
sau autofiletantă



Este **recomandat** ca
montajul să fie făcut de
minim două persoane



Un **ciocan** de dimensiune
medie