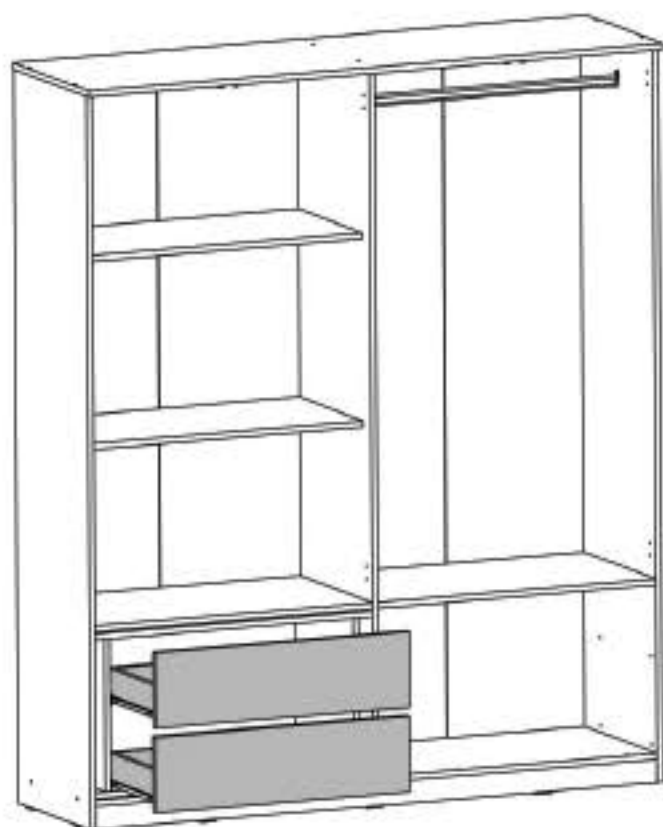
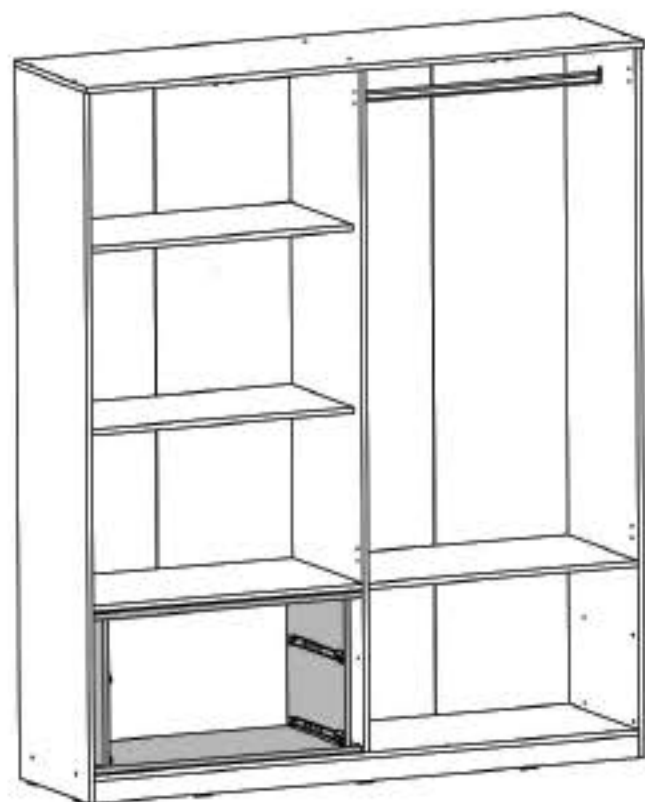


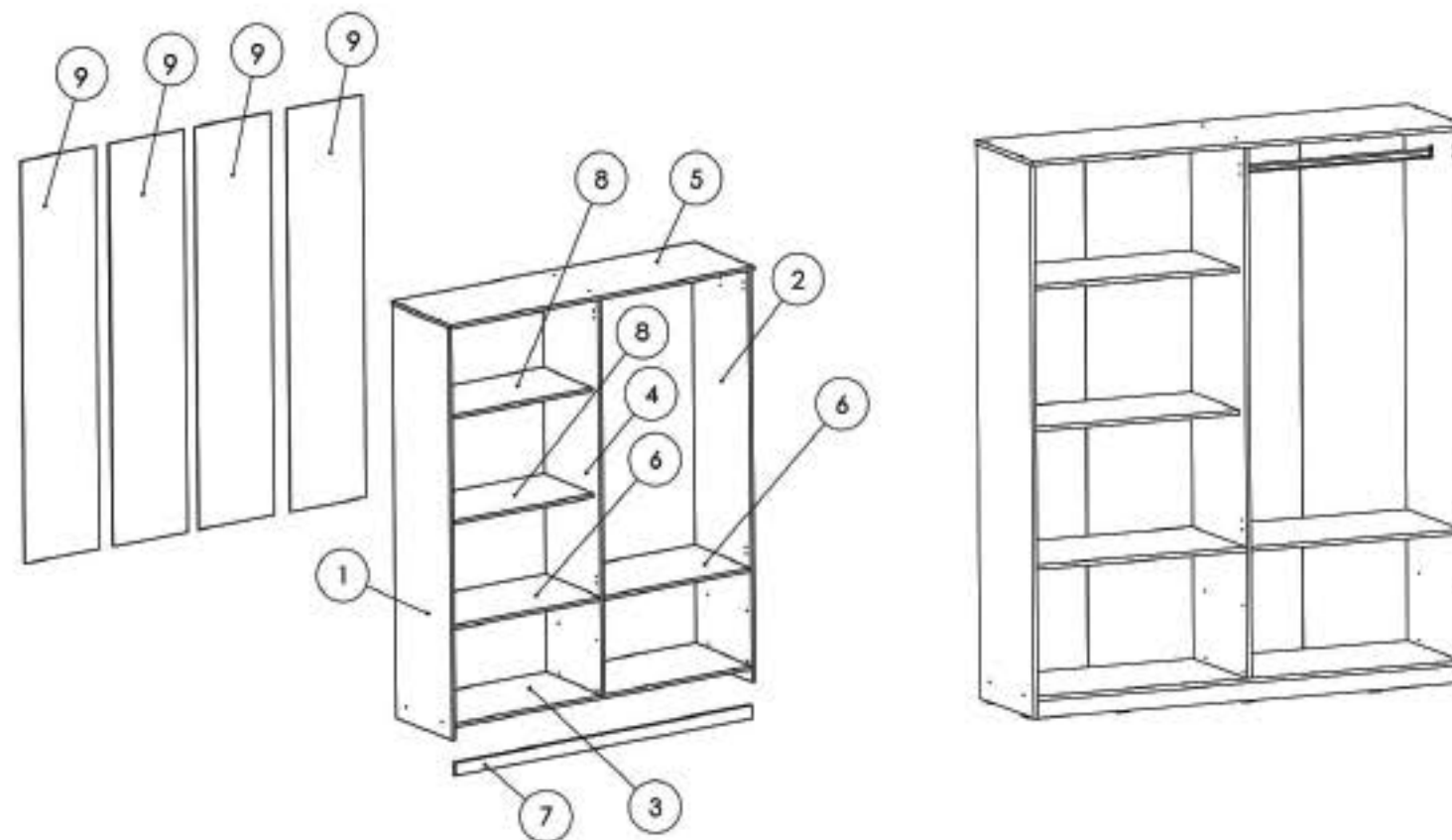
Nu te descurci ?
Acceseaza site-ul companiei
sau **scanaza codul QR** pentru
instructiuni si video-uri cu montaj

Nu te descurci ?
Acceseaza site-ul companiei
sau **scanaza codul QR** pentru
instructiuni si video-uri cu montaj

Deasemenea in aceasta carcasa se potriveste si corpul cu sertare in partea inferioara. (in cazul modelelor cu usi mari). Acest corp este optional si schita de montaj pentru acesta se regaseste in coletul aferent acestuia.



Instructiuni montaj: CARCASA 4/4



NR. REPER	COD REPER	DETALII	CANTITATE
1	LATERALA ST.	PAL 1904 X 458 X 16	1
2	LATERALA DR.	PAL 1904 X 458 X 16	1
3	FUND	PAL 1608 X 458 X 16	1
4	INTERMEDIARA	PAL 1828 X 458 X 16	1
5	TAVAN	PAL 1644 X 480 X 16	1
6	POLITA FIXA	PAL 796 X 458 X 16	2
7	SOCLU	PAL 1608 X 60 X 16	1
8	POLITA MOBILA	PAL 796 X 406 X 16	2
9	HDF	HDF 1856 X 408 X 4	4

ATENȚIE: MONTAJUL NECORESPUNZĂTOR ATRAGE DUPĂ SINE PIERDEREA GARANȚIEI PRODUSULUI



Șurubelniță în cruce
sau autofiletantă



Este recomandat ca
montajul să fie făcut de
minim două persoane



Un ciocan de dimensiune
medie

Nu te descurci ?
Acceseaza site-ul companiei
sau scaneaza codul QR pentru
instructiuni si video-uri cu montaj

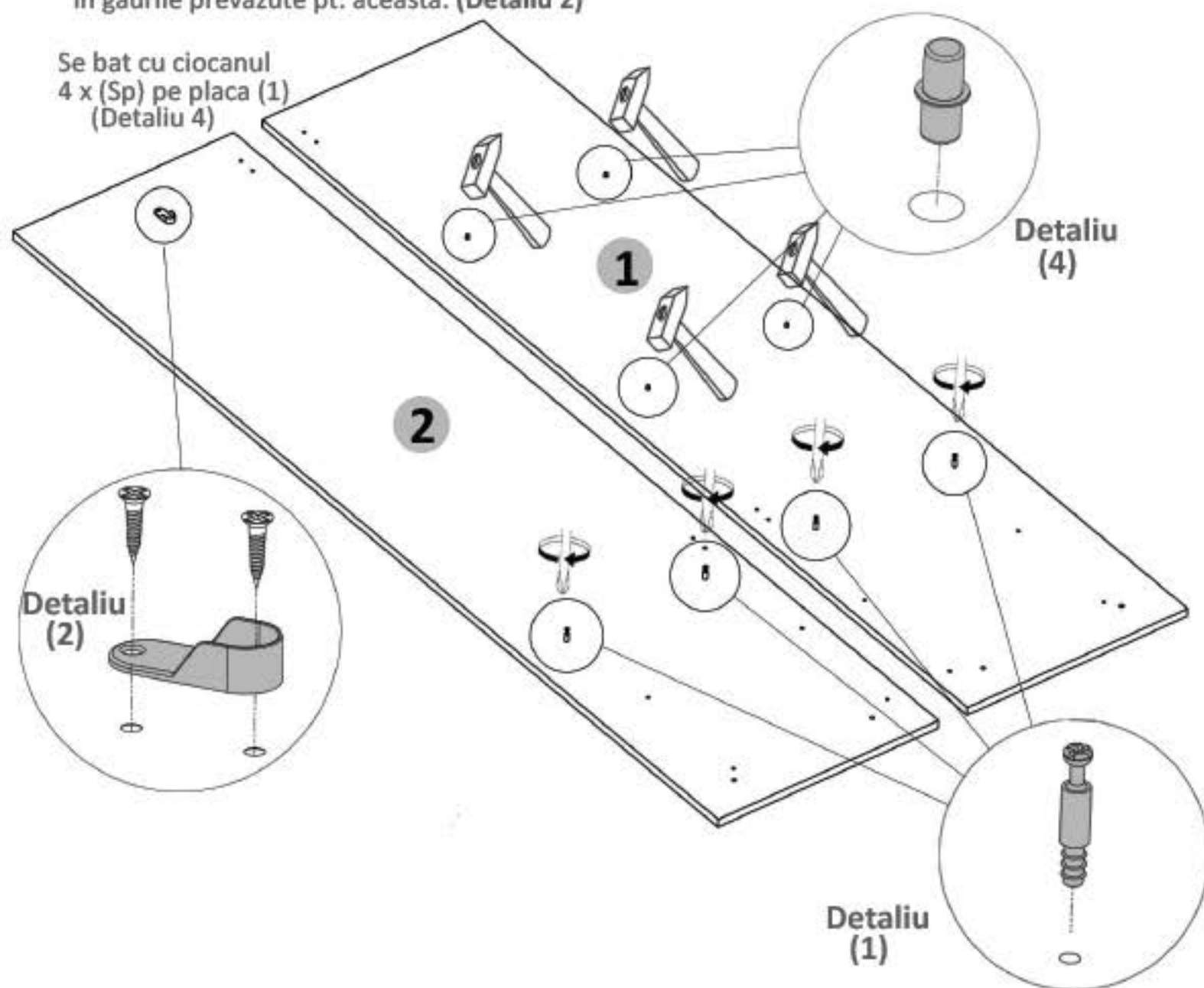
Nu te descurci ?
Acceseaza site-ul companiei
sau scaneaza codul QR pentru
instructiuni si video-uri cu montaj

SAIBA TIP CUPA Sc  20	DEMONTABIL DUBLU Dd  2	BALAMALE SEMIAPPLICATE Bs  10
SURUB 3.5X16 S3  98	SURUB 3.5X30 S7  4	PICIOR PLASTIC Pi  7
CIUIE Cu  120	CONFIRMATOR 7X50 Co  14	BALAMALE APLICATE Ba  10
SUPORT BARA HAINE Sh  2	DEMONTABIL CU EXCENTRIC De  4	CAMA Ca  8
CLEMA PLASTIC Cp  4	SURUB 3X20 S8  4	SUPORT POLITA Sp  8

Pasul 1

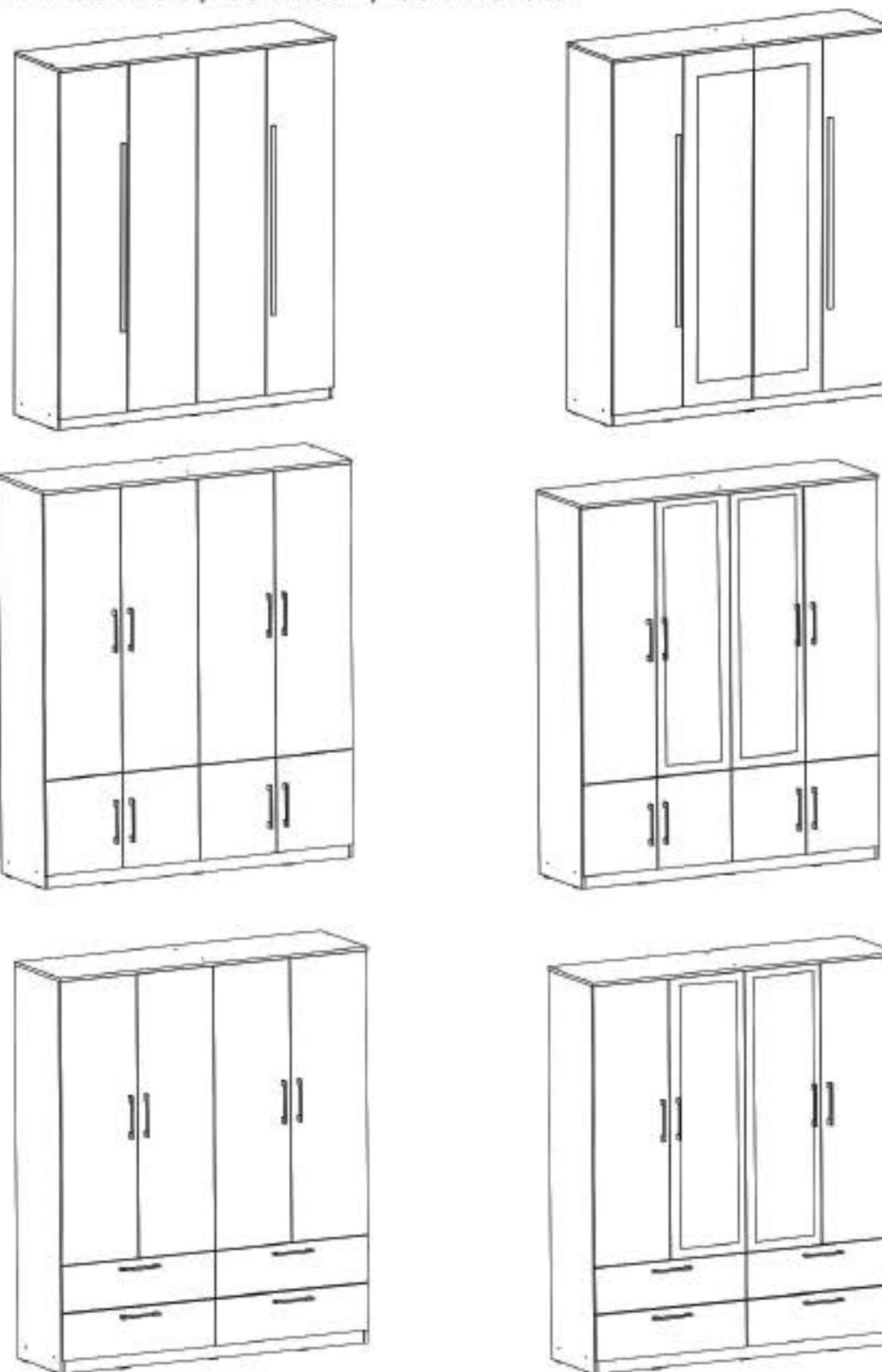
Se prind cu surubelnita sau infiletanta 4x (DE) pe placile (1) si (2). (Detaliu 1)
Se monteaza 1x (Sh) pe placa (1) cu ajutorul suruburilor (S3) 3.5x16 - cate 2 buc /suport
in gaurile prevazute pt. aceasta. (Detaliu 2)

Se bat cu ciocanul
4 x (Sp) pe placa (1)
(Detaliu 4)



Informatii Utile!

Aceasta carcasa este universală și se potrivește pentru diferite tipuri de uși cum ar fi: Uși mari / Uși medii / Uși mici etc.

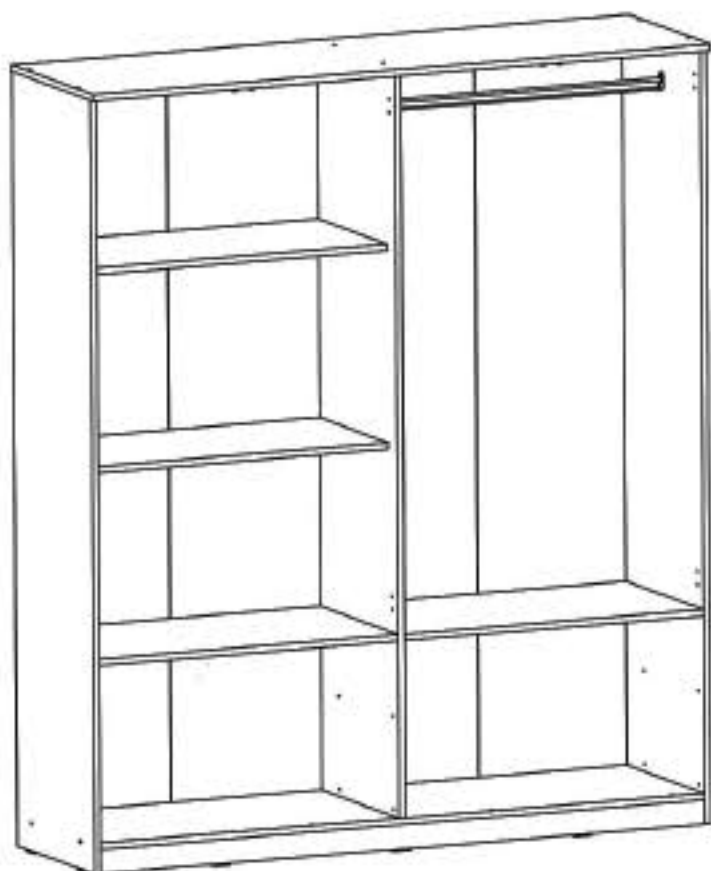
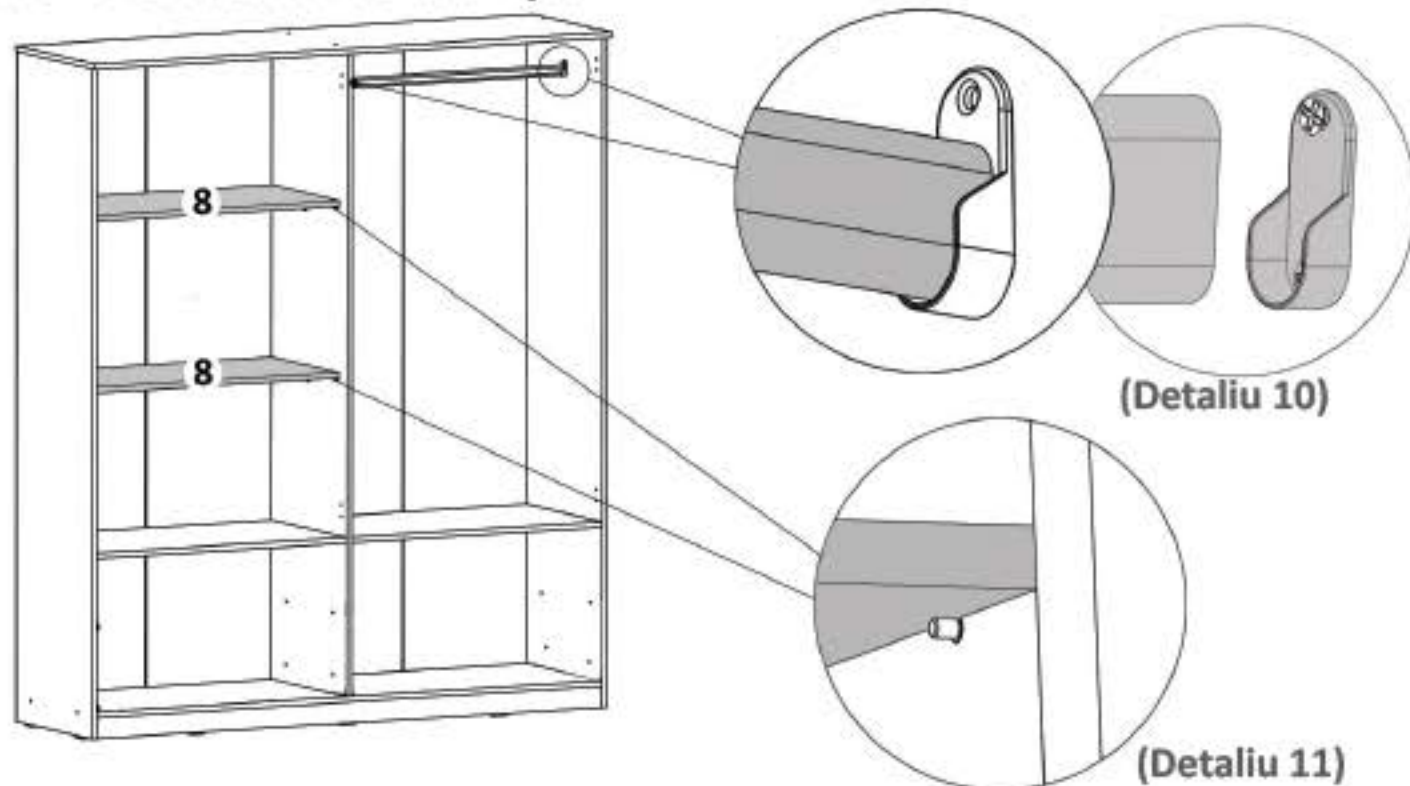


Nu te descurci ?
Acceseaza site-ul companiei
sau **scaaneaza codul QR** pentru
instructiuni si video-uri cu montaj

Nu te descurci ?
Acceseaza site-ul companiei
sau **scaaneaza codul QR** pentru
instructiuni si video-uri cu montaj

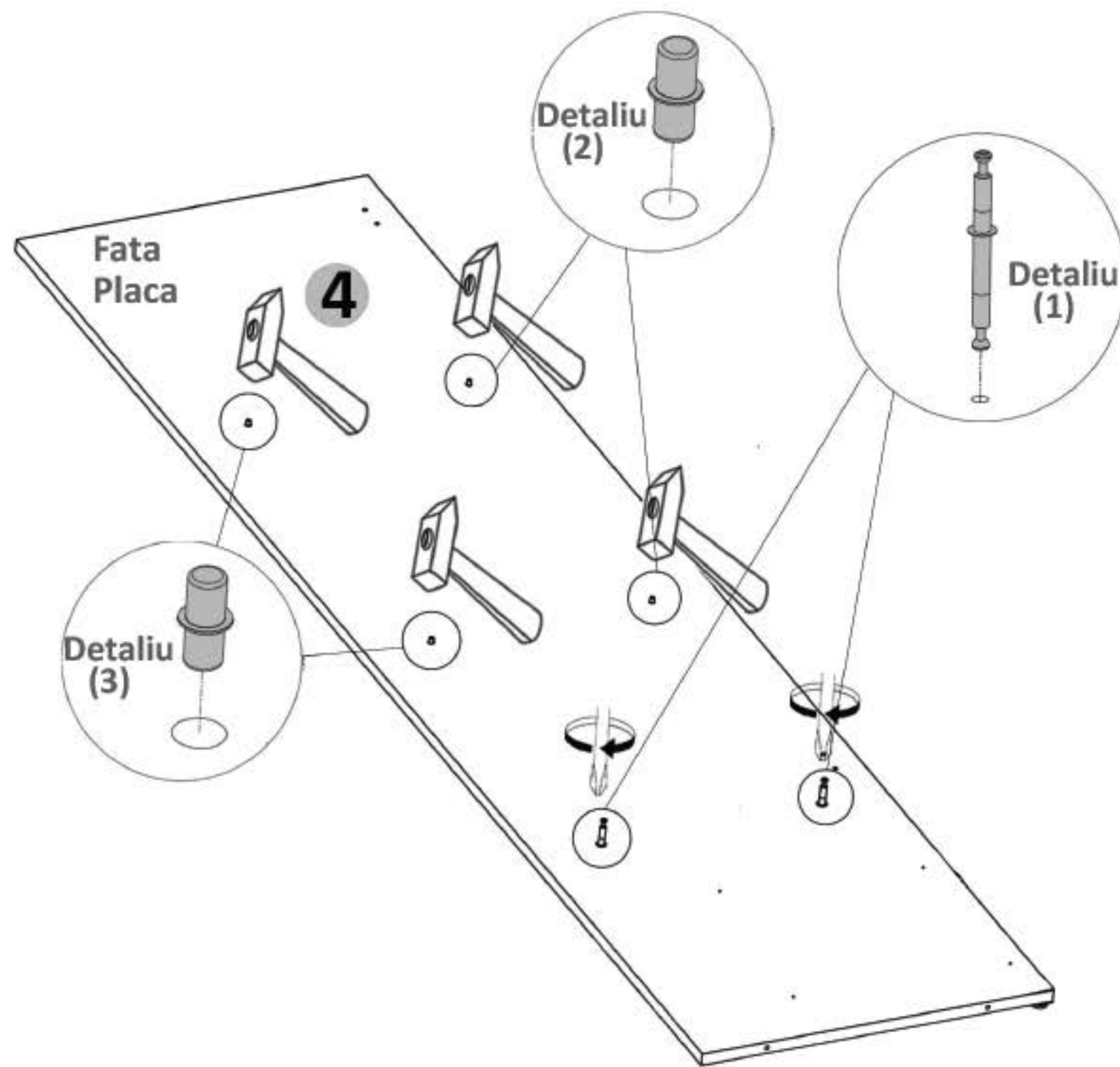
Pasul 14 (Montaj Polite mobile si bara haine)

Se introduce in suporturile (Sh) de pe placile (2) si (4) bara pt. umerase prin pozitionarea acestuia de sus in jos.



Pasul 2

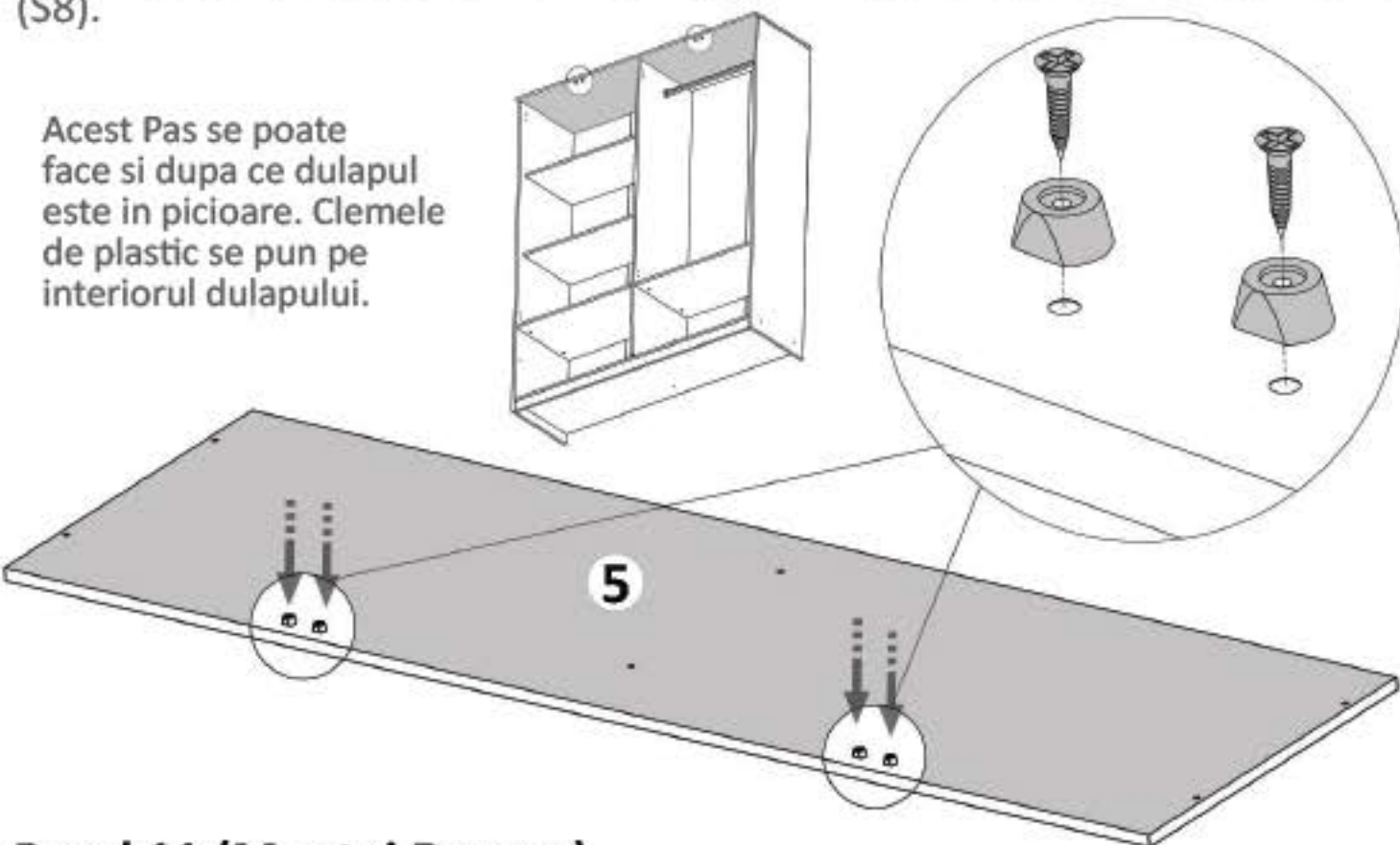
Se prind cu surubelnita sau infiletanta 2x (Dd) pe placa (4) .(Detaliu 1)
Se bat cu ciocanul 4 x (Sp) pe placa (4) (Detaliu 2)



Pasul 10 (Montaj Cleme Plastic)

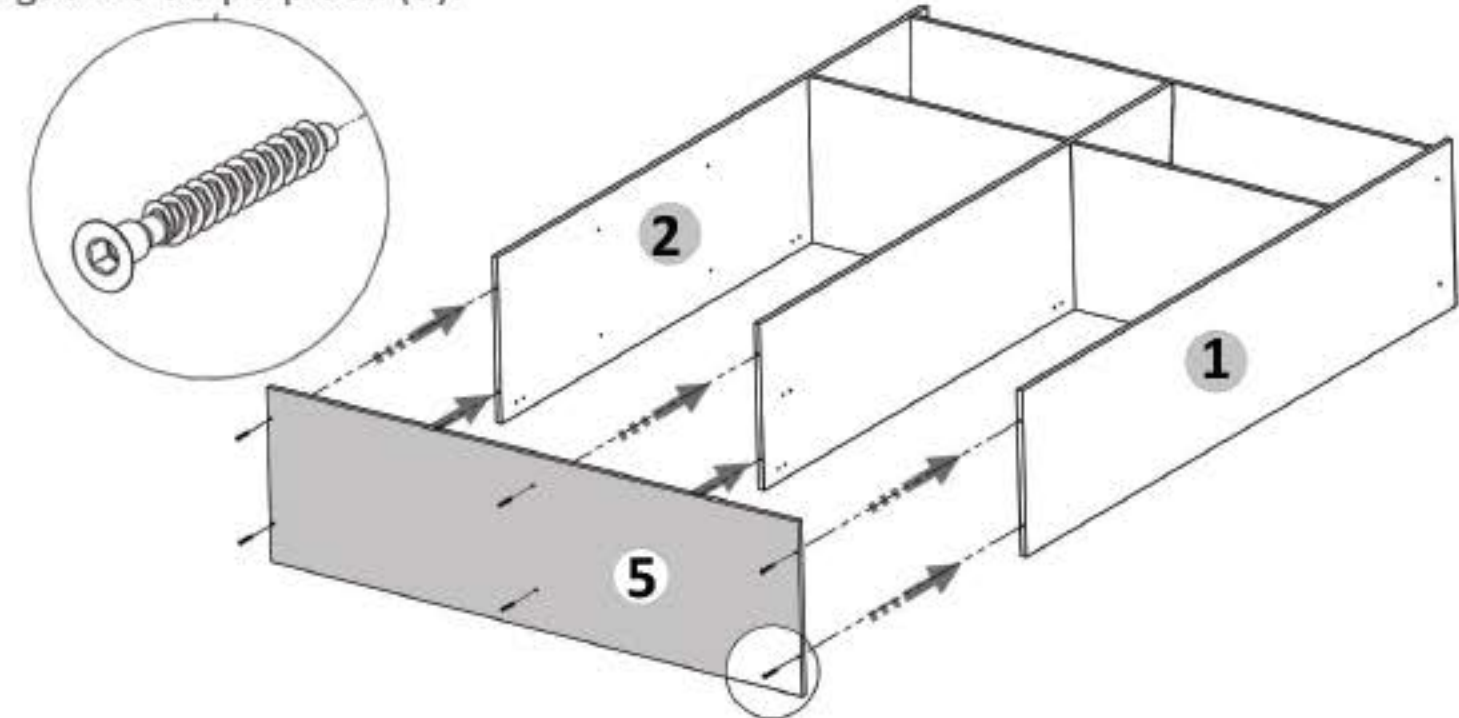
Se prinde pe placa (5) Cleme Plastic (Cp) x 4 buc cu ajutorul suruburilor 3x20 (S8).

Acest Pas se poate face si dupa ce dulapul este in picioare. Clemele de plastic se pun pe interiorul dulapului.



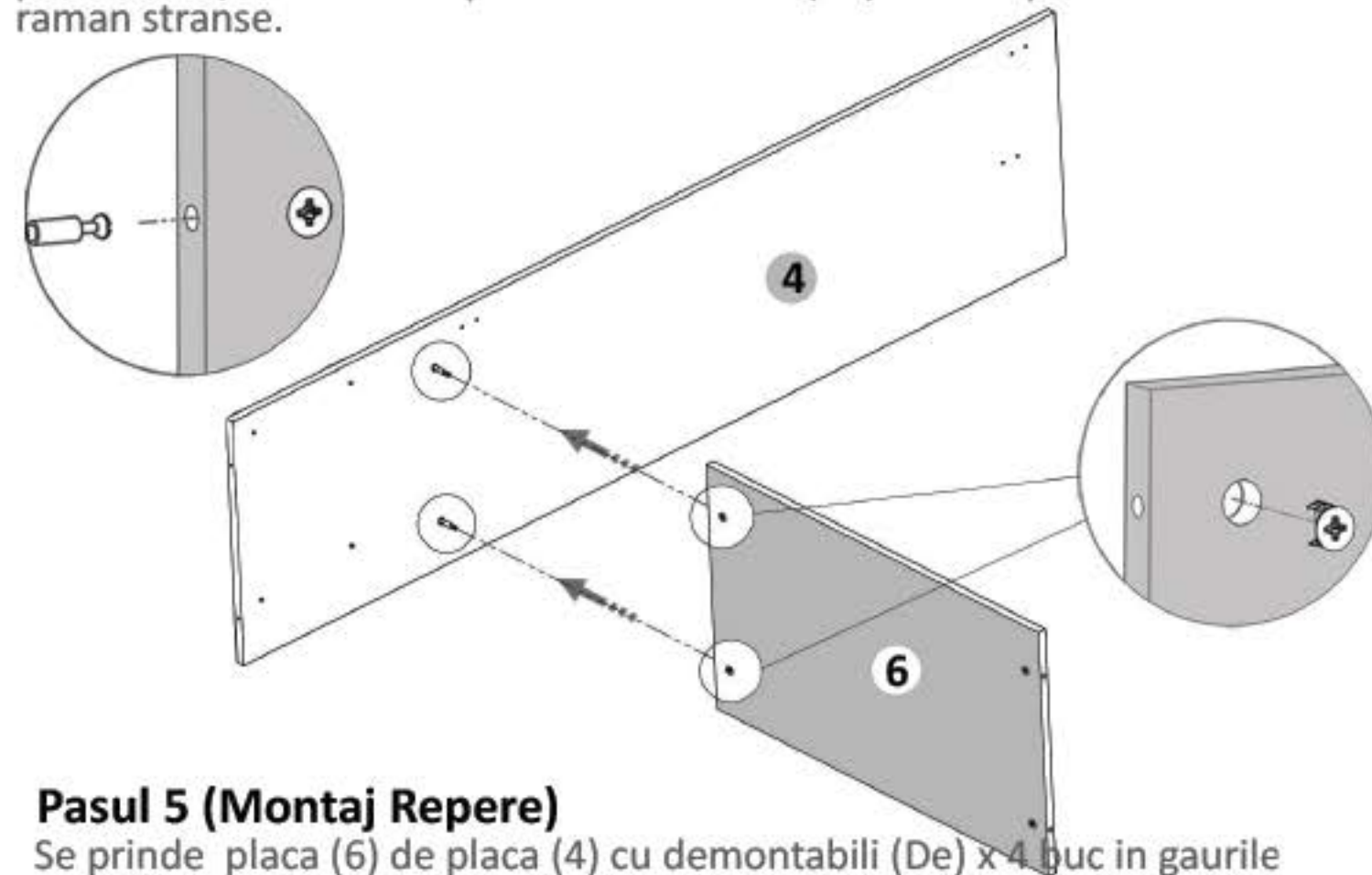
Pasul 11 (Montaj Repere)

Se prinde placa (5) de placile (1) si (2) cu cele 4 Confirmatoare (Co) in gaurile de pe placa (3).



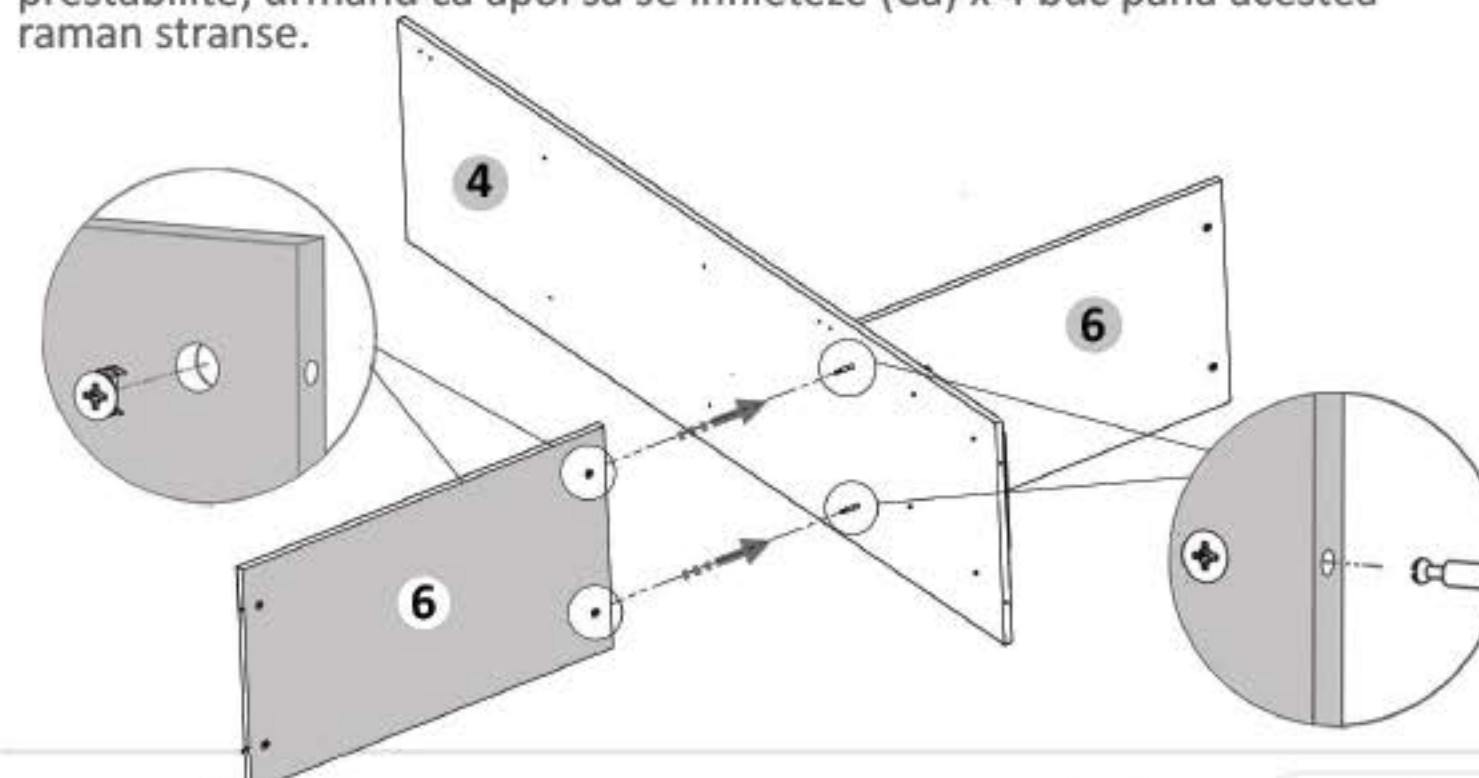
Pasul 4 (Montaj Repere)

Se prinde placa (6) de placa (4) cu demontabili (Dd) x 2 buc in gaurile prestabilite, urmand ca apoi sa se infileteze (Ca) x 2 buc pana acestea raman stranse.



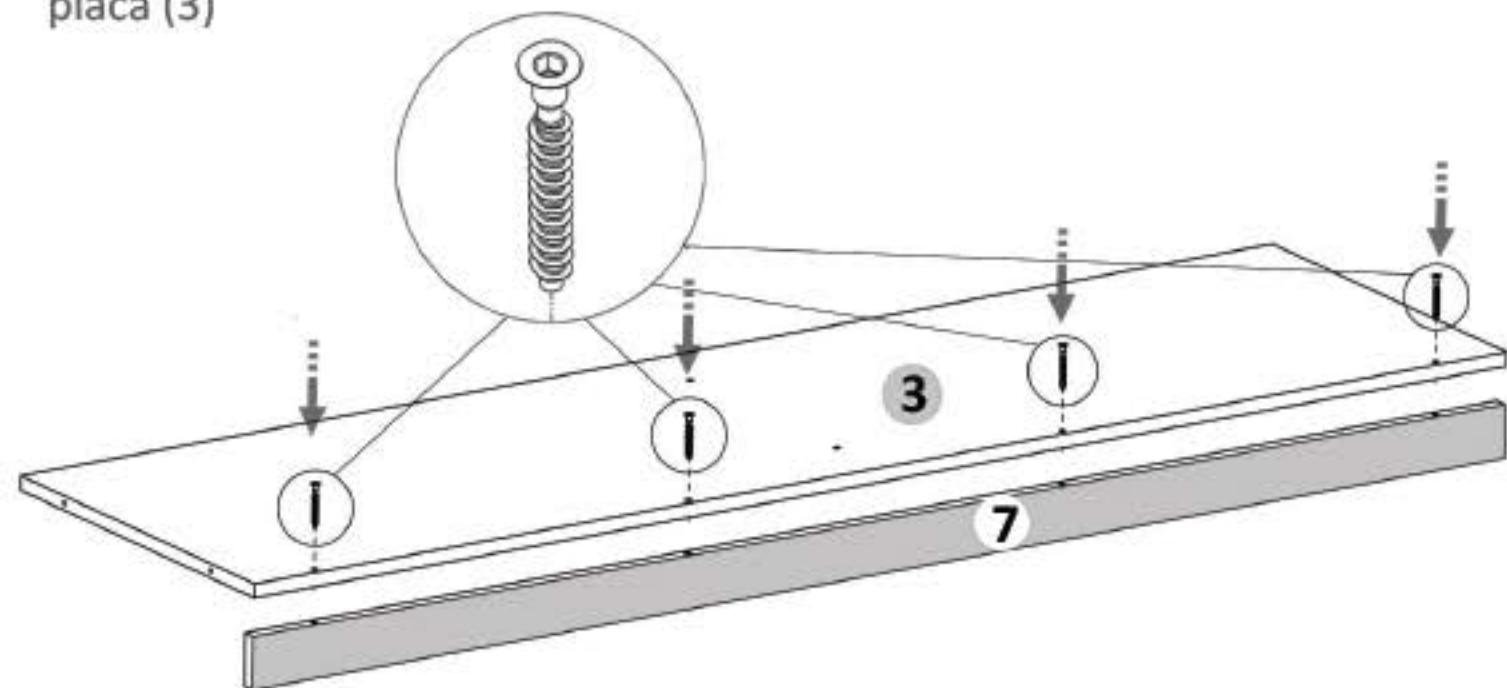
Pasul 5 (Montaj Repere)

Se prinde placa (6) de placa (4) cu demontabili (De) x 4 buc in gaurile prestabilite, urmand ca apoi sa se infileteze (Ca) x 4 buc pana acestea raman stranse.



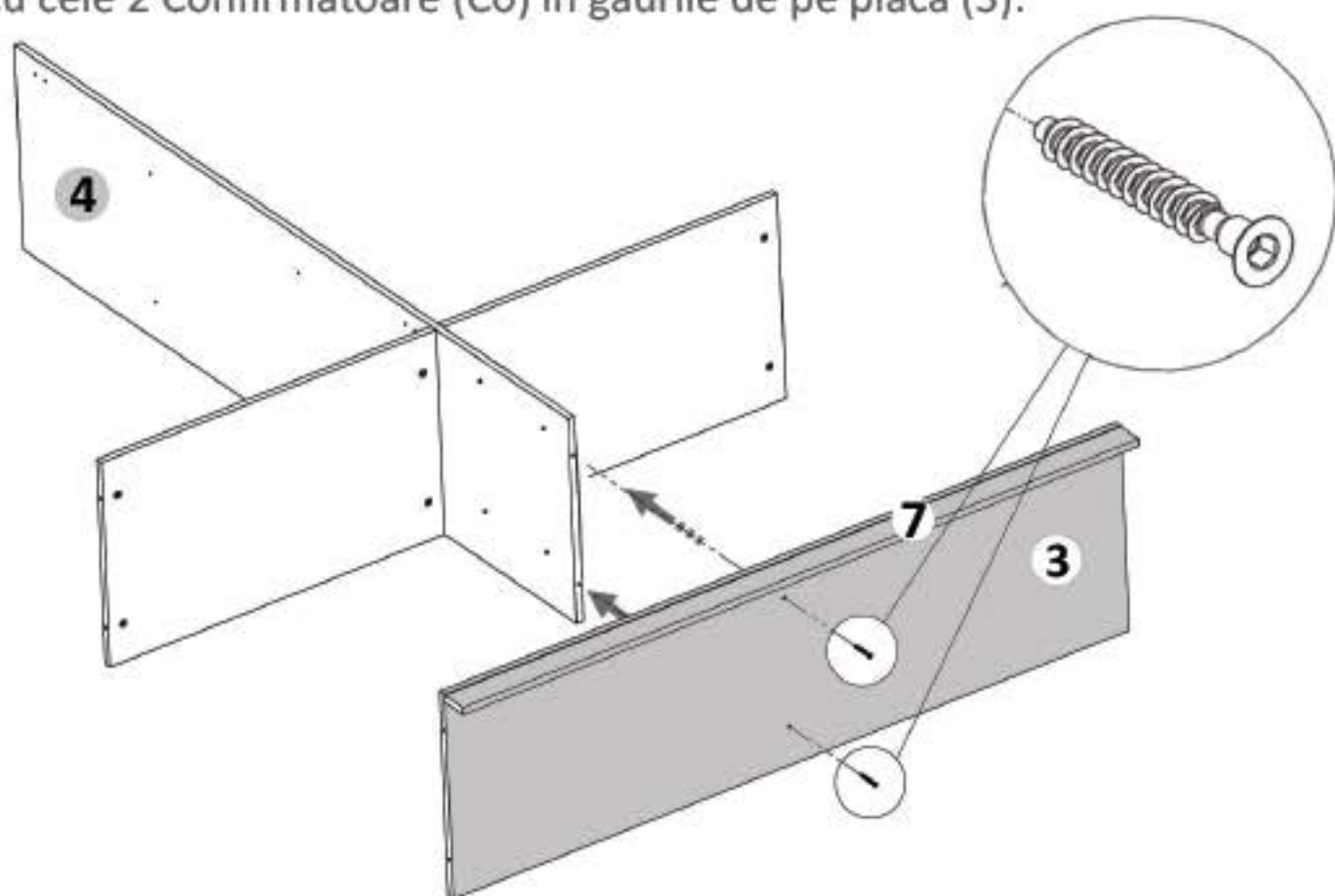
Pasul 6 (Montaj Repere)

Se prinde placa (7) de placa (3) cu cele 4 Confirmatoare (Co) in gaurile de pe placa (3)



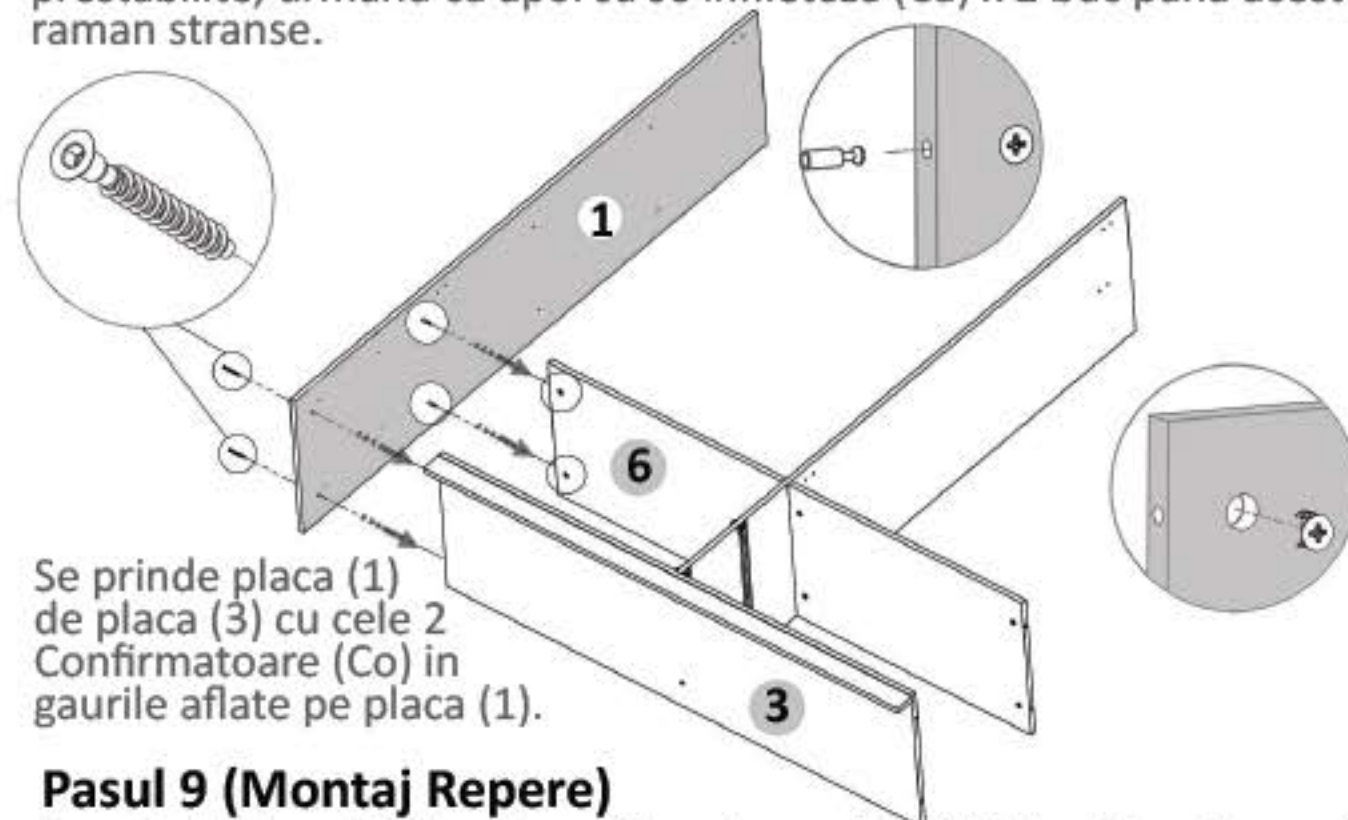
Pasul 7 (Montaj Repere)

Se prinde ansamblul de mai sus format din placile (3) si (7) de placa (4) cu cele 2 Confirmatoare (Co) in gaurile de pe placa (3).



Pasul 8 (Montaj Repere)

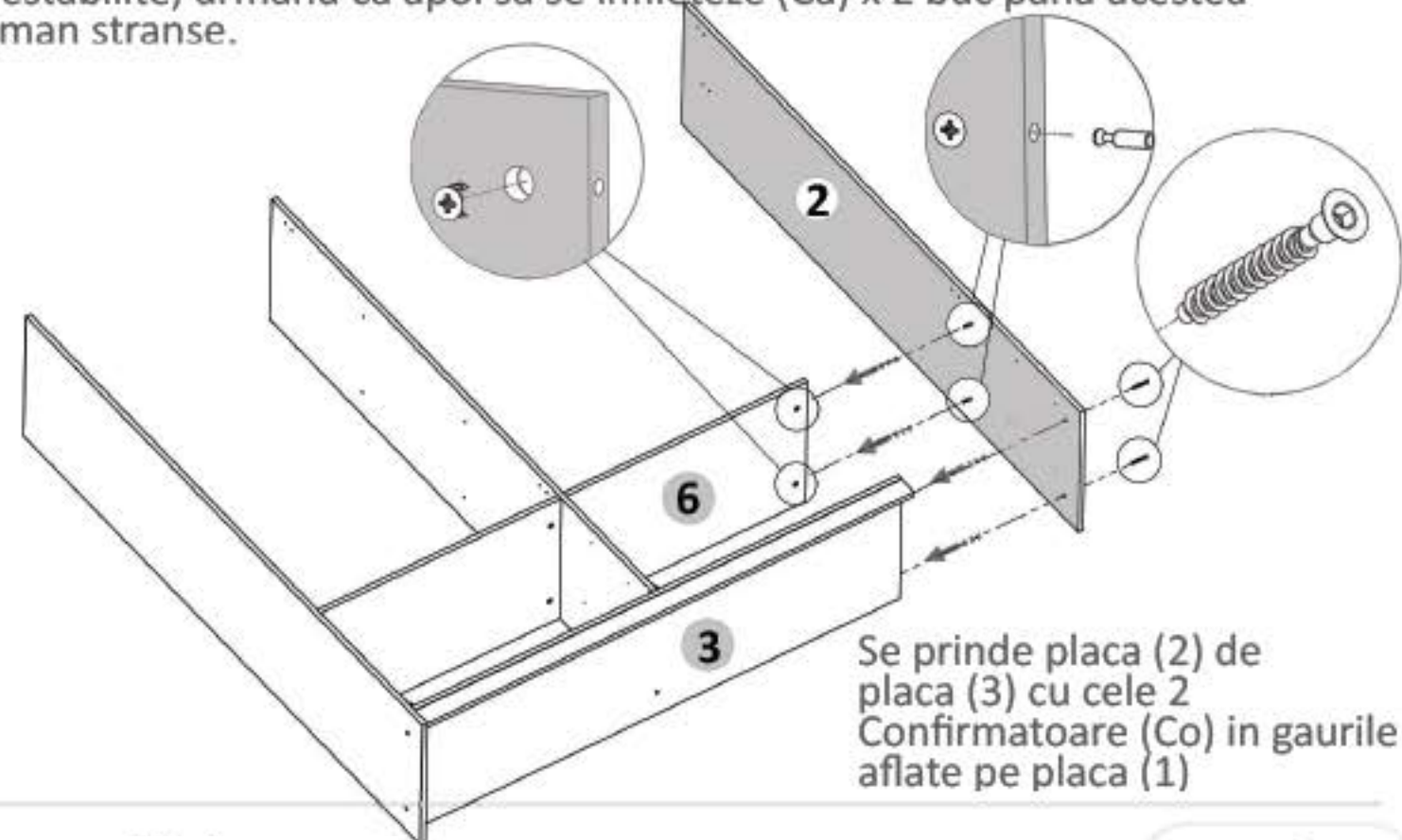
Se prinde placa (1) de placa (6) cu demontabili (De) x 2 buc in gaurile prestabilite, urmand ca apoi sa se infileteze (Ca) x 2 buc pana acestea raman stranse.



Se prinde placa (1) de placa (3) cu cele 2 Confirmatoare (Co) in gaurile aflate pe placa (1).

Pasul 9 (Montaj Repere)

Se prinde placa (2) de placa (6) cu demontabili (De) x 2 buc in gaurile prestabilite, urmand ca apoi sa se infileteze (Ca) x 2 buc pana acestea raman stranse.



Se prinde placa (2) de placa (3) cu cele 2 Confirmatoare (Co) in gaurile aflate pe placa (1)

Nu te descurci ?
Acceseaza site-ul companiei
sau **scaneaza codul QR** pentru
instructiuni si video-uri cu montaj

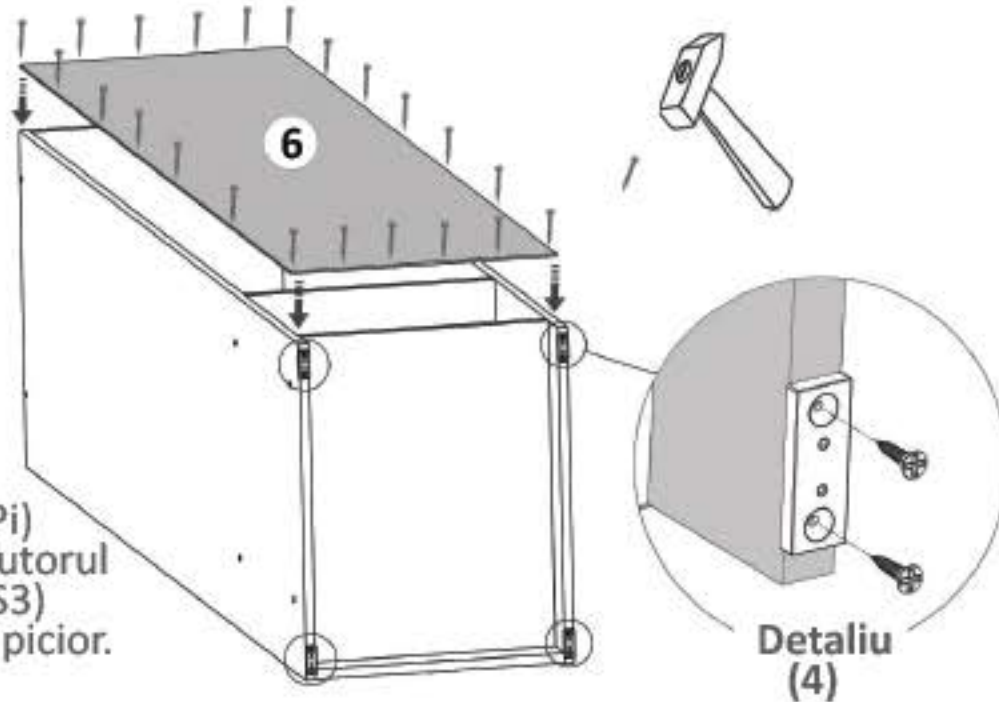
Nu te descurci ?
Acceseaza site-ul companiei
sau **scaneaza codul QR** pentru
instructiuni si video-uri cu montaj

Pasul 6 (Montaj HDF + Picioare)

Se masoara diagonalele sa fie in vinclu, dupa care se prinde HDF-ul (6) folosindu-se de ciocan cu ajutorul unor cuie (Cu) x 55 buc.

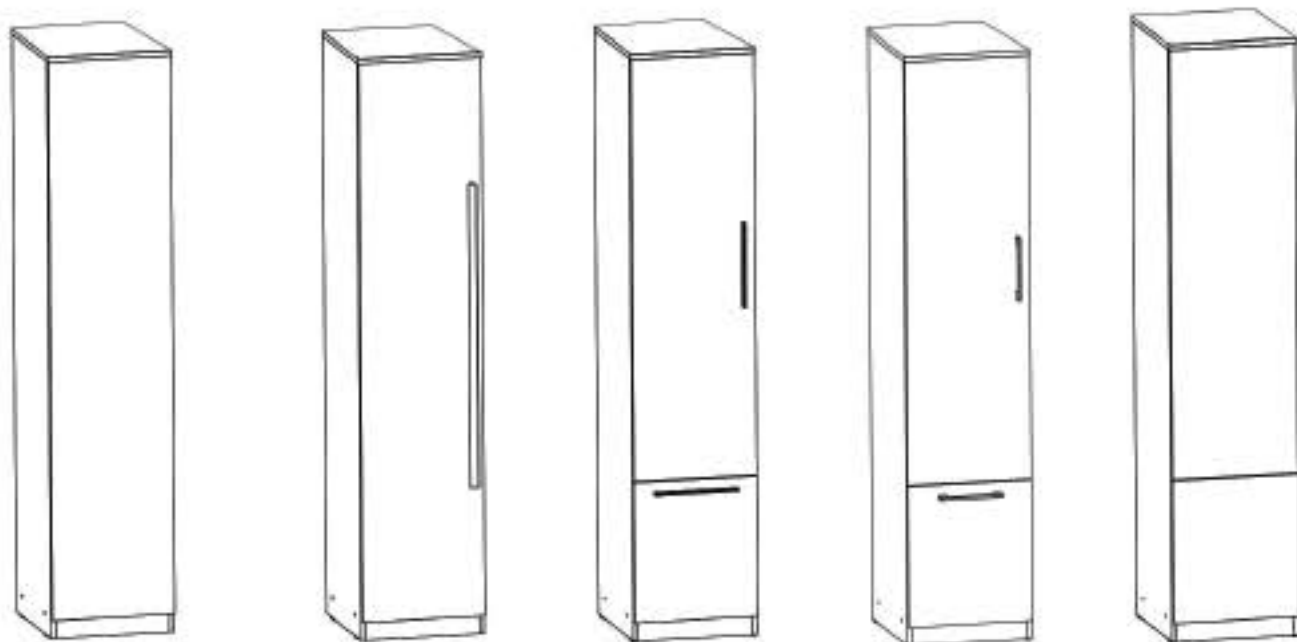
 Se masoara diagonalele sa fie in vinclu inainte de a monta HDF-ul!

Se monteaza 4 x (Pi) pe placile (1) cu ajutorul celor 8 suruburi (S3) - cate 2 suruburi / picior. (Detaliu 4).

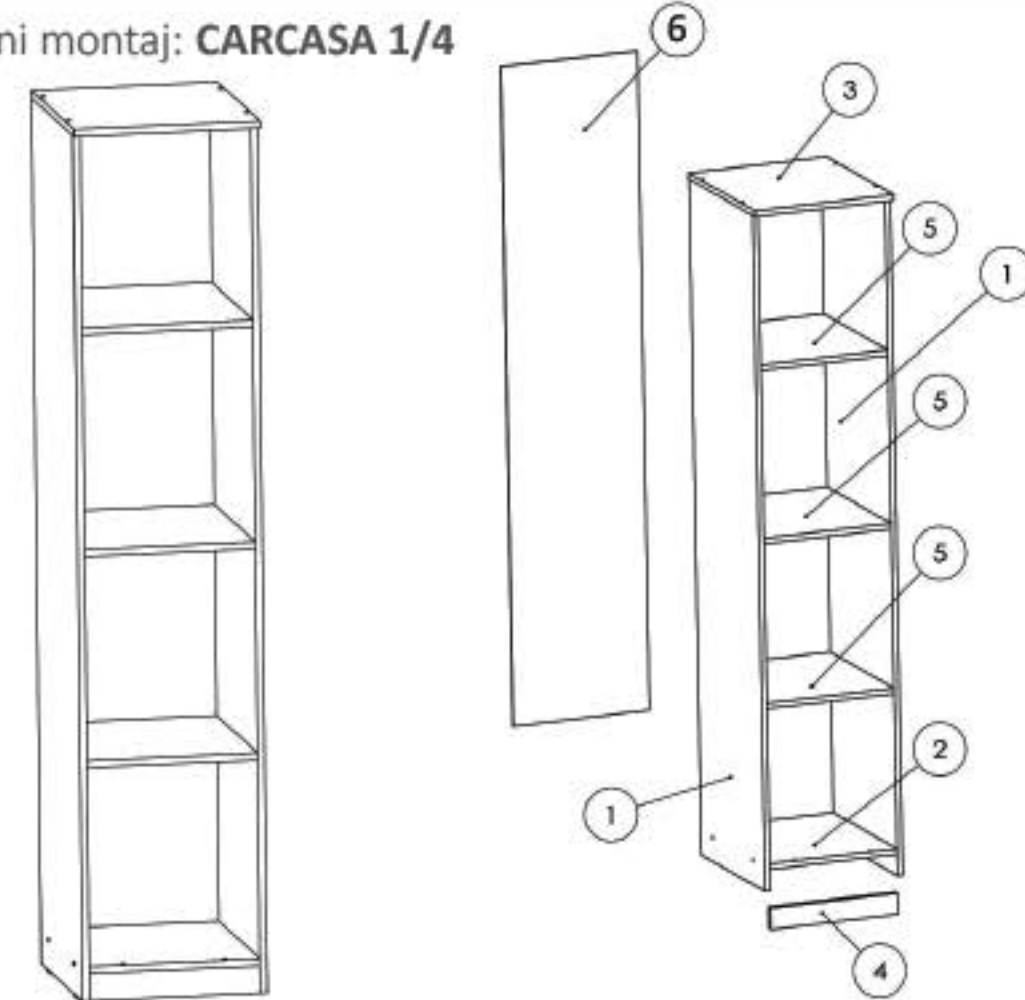


Informatii Utile!

Aceasta carcasa este universala si se potriveste pentru diferite tipuri de usi cum ar fi: Usi mari / Usi medii / Usi mici etc.



Instructiuni montaj: CARCASA 1/4



Atentie! Pentru prinderea corpurilor intre ele se vor folosi suruburi (S7)

NR. REPER	COD REPER	DETALII	CANTITATE
1	LATERALE ST/DR	PAL 1904 X 458 X 16	2
2	FUND	PAL 458 X 376 X 16	1
3	TAVAN	PAL 458 X 410 X 16	1
4	SOCLU	PAL 376 X 60 X 16	1
5	POLITA FIXA	PAL 458 X 376 X 16	3
6	HDF	HDF 1856 X 404 X 4	1

ATENȚIE: MONTAJUL NECORESPUNZĂTOR ATRAGE DUPĂ SINE PIERDEREA GARANȚIEI PRODUSULUI



Șurubelniță în cruce sau autofiletantă



Este recomandat ca montajul să fie făcut de minim două persoane



Un ciocan de dimensiune medie

Nu te descurci ?
Acceseaza site-ul companiei
sau **scaaneaza codul QR** pentru
instructiuni si video-uri cu montaj

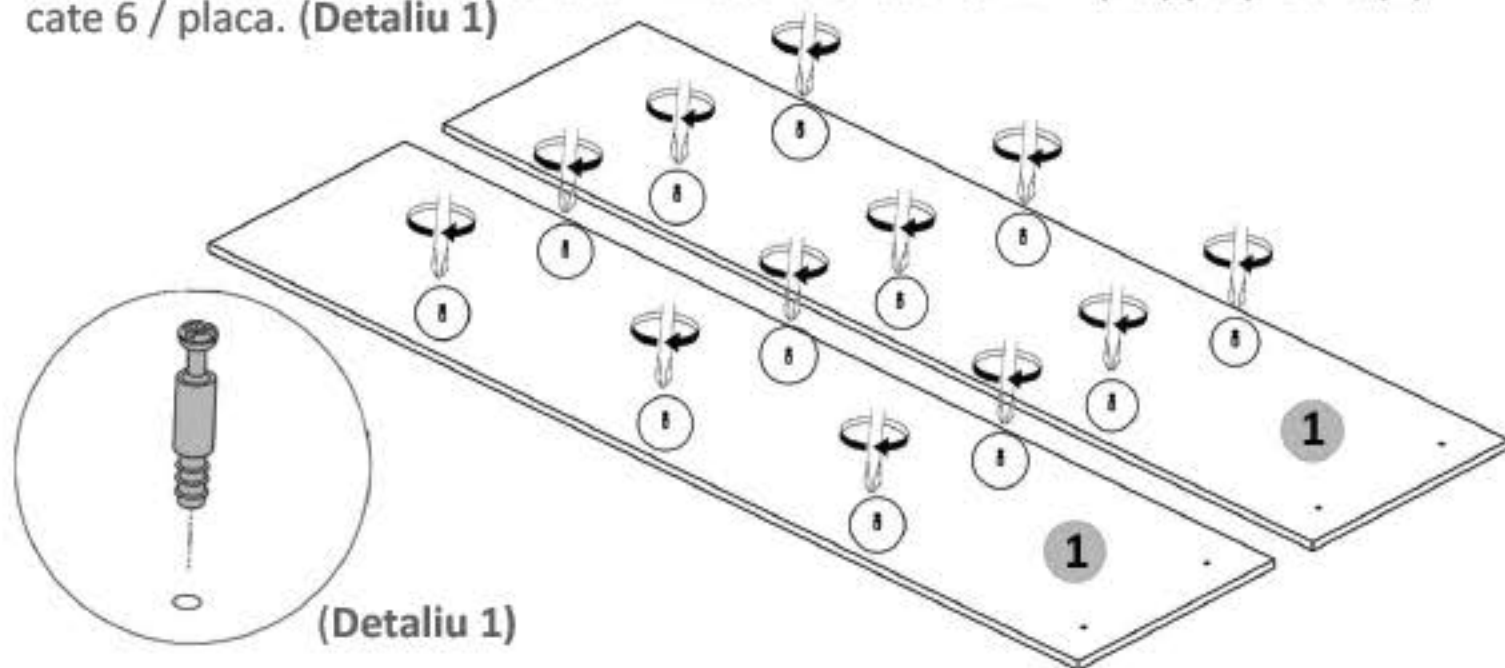
Nu te descurci ?
Acceseaza site-ul companiei
sau **scaaneaza codul QR** pentru
instructiuni si video-uri cu montaj

Feronerie DULAP 1 U:

S3 SURUB 3.5X16 DEMONTABIL CU EXCENTRIC	28	Ca CAMA	12	S7 SURUB 3.5X30	4
De DEMONTABIL CU EXCENTRIC	12	Pi PICIOR PLASTIC	4	Ba BALAMALE APLICATE	5
Co CONFIRMATOR 7X50	10	Cu CLUJE	55		

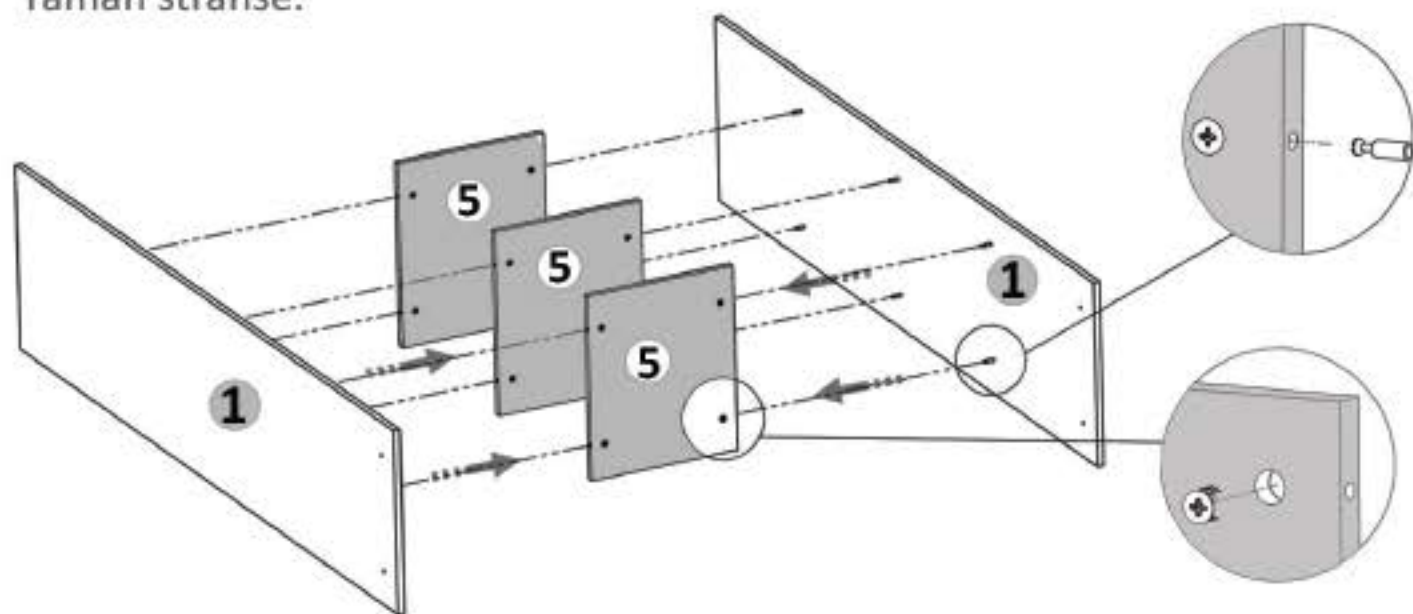
Pasul 1

Se infileteaza cu surubelnita sau infiletanta electrica 12 x (De) pe placile (1) cate 6 / placa. (Detaliu 1)



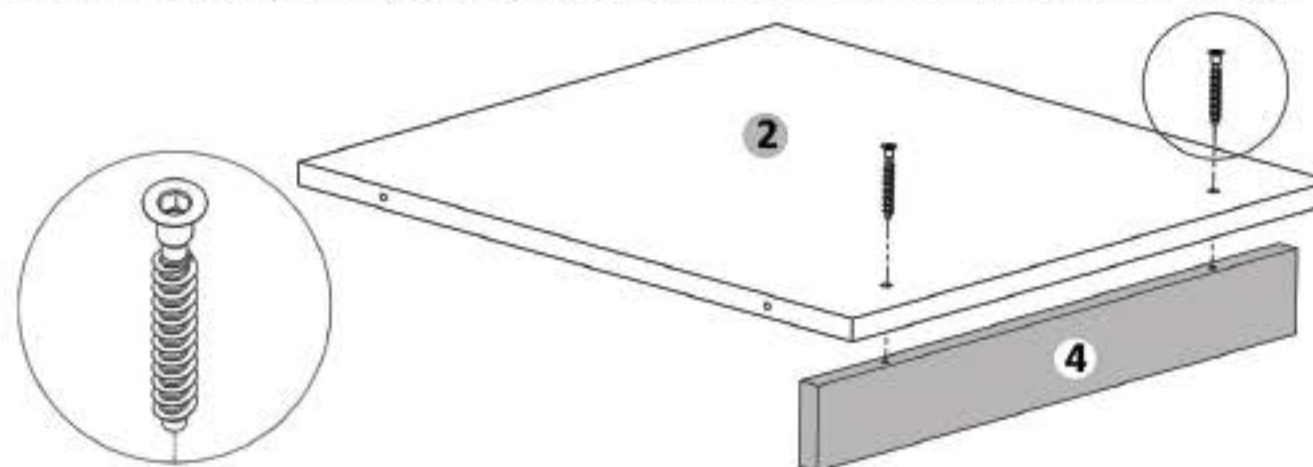
Pasul 2 (Montaj Repere)

Se prind placile (1) de placile (5) cu demontabili (De) x 12 buc in gaurile prestabilite, urmand ca apoi sa se infileteze (Ca) x 12 buc pana acestea raman stranse.



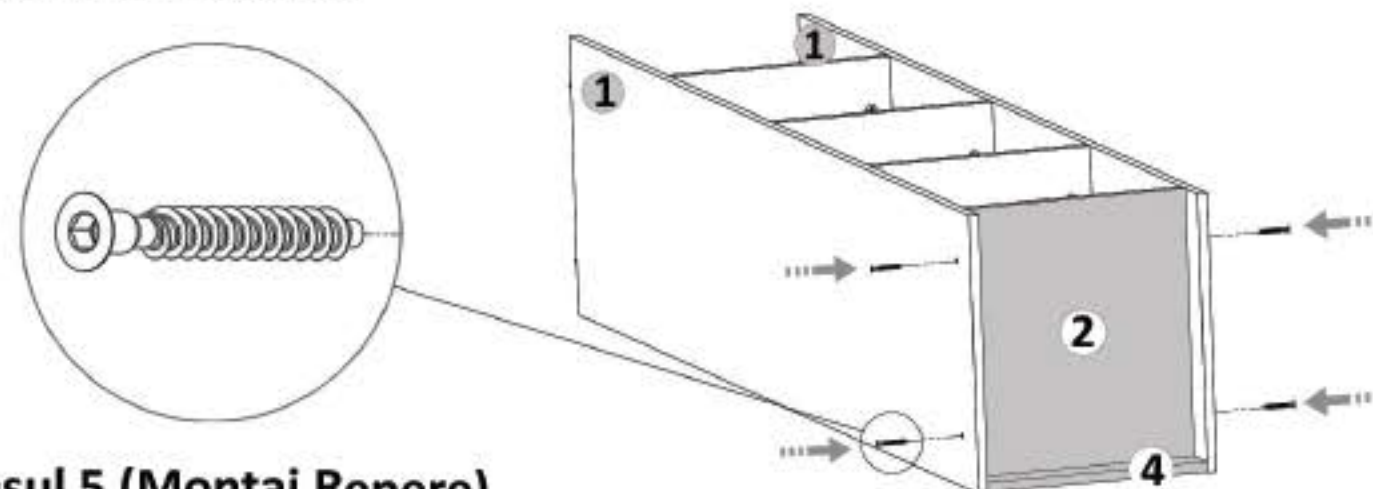
Pasul 3

Se monteaza placa (4) de placa (2) cu Confirmatoare (Co) x 2 buc .



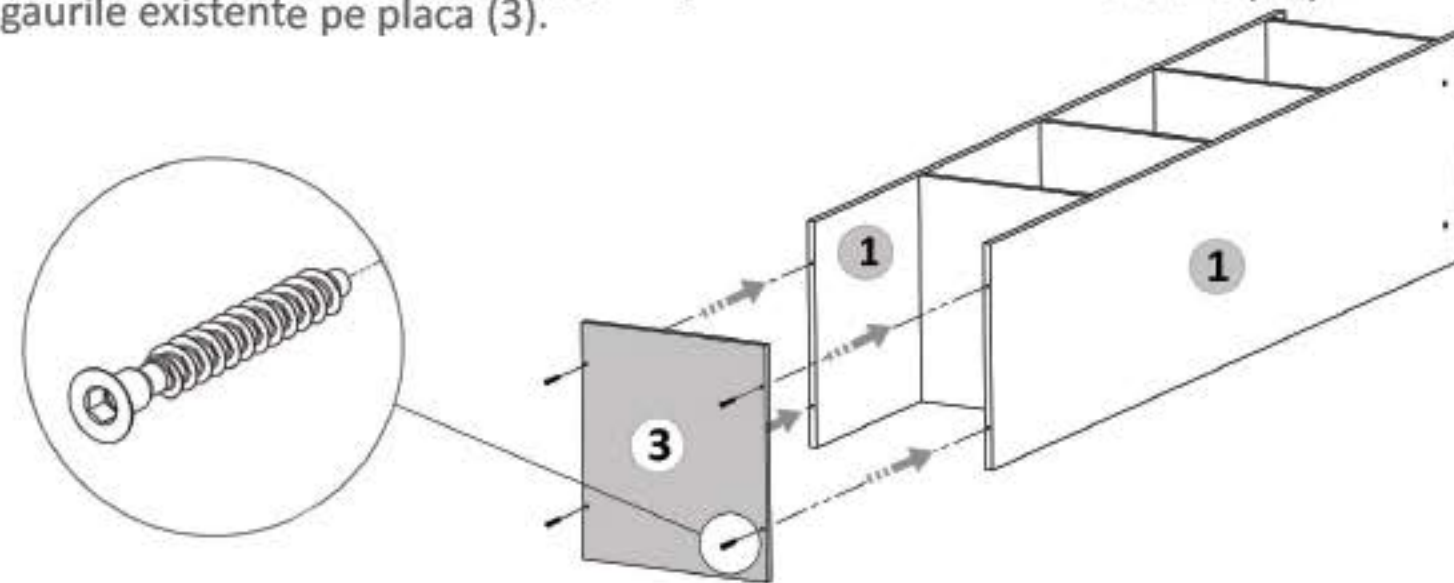
Pasul 4 (Montaj Repere)

Se prinde placa (2) de placile (1) cu ajutorul celor 4 Confirmatoare (Co) in gaurile existente pe placa (1).



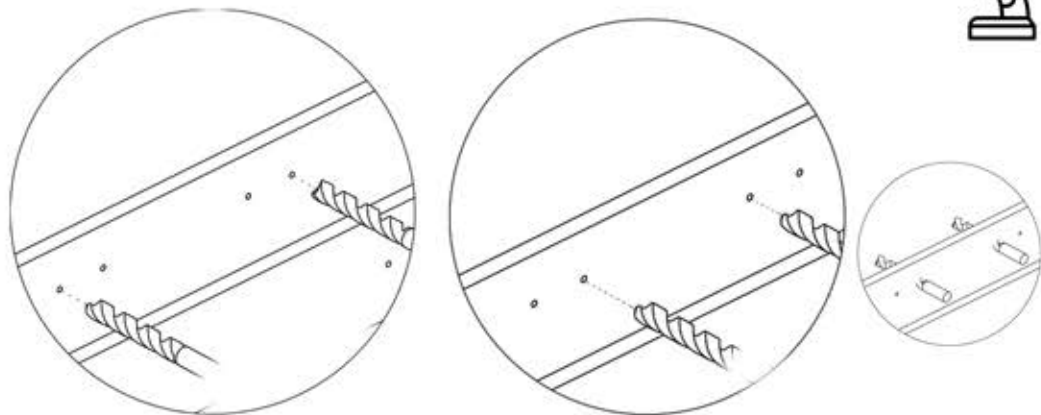
Pasul 5 (Montaj Repere)

Se prinde placa (3) de placile (1) cu ajutorul celor 4 Confirmatoare (Co) in gaurile existente pe placa (3).



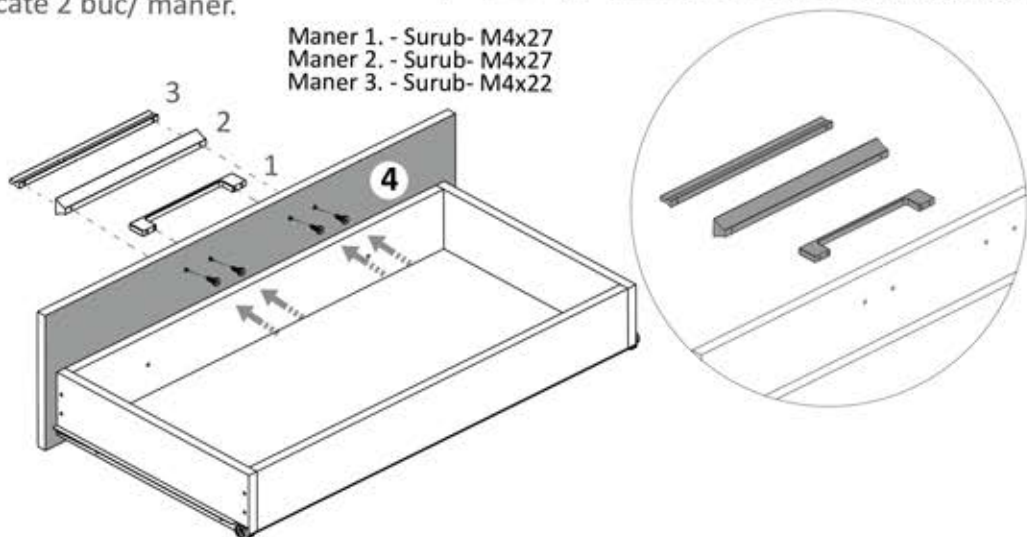
Pasul 5 (Montaj Maner)

Atentie ! Se gaureste fata de sertar in functie de modelul de maner. In interiorul sertarului exista mai multe tipuri de semne care sa va ajute sa da-ti gauri in placa. Fiecare semn este atribuit unui tip de maner. Se gaureste cu un burghiu cu diametru de 5 mm. Recomandam a se masura inainte distanta dintre gaurile de pe placa cu distanta dintre gaurile de pe maner inainte de a gauri placa.

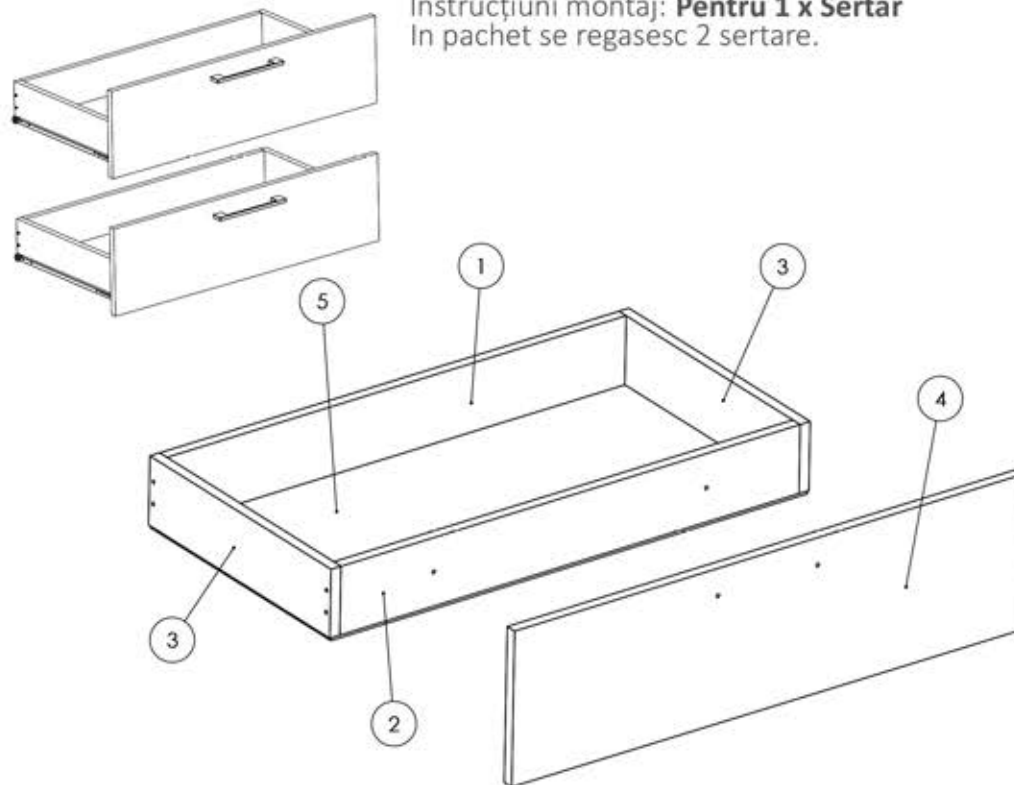


Se prinde cu surubelnita manerul pe placa (4) cu suruburi aferente fiecarii maner. cate 2 buc/ maner.

Maner 1. - Surub- M4x27
 Maner 2. - Surub- M4x27
 Maner 3. - Surub- M4x22



Instructiuni montaj: **Pentru 1 x Sertar**
 In pachet se regasesc 2 sertare.



NR. REPER	COD REPER	DETALII	CANTITATE
1	CAPAT SETAR NEGAURIT	PAL 738 X 100 X 16	1
2	CAPAT SETAR GAURIT	PAL 738 X 100 X 16	1
3	LATERALE SERTAR	PAL 400 X 100 X 16	2
4	FATA SERTAR	PAL 816 X 226 X 16	1
5	HDF SERTAR	PAL 766 X 398 X 4	1

ATENȚIE: MONTAJUL NECORESPUNZĂTOR ATRAGE DUPĂ SINE PIERDEREA GARANȚIEI PRODUSULUI



Șurubelniță în cruce
 sau autofiletantă



Este **recomandat** ca
 montajul să fie făcut de
minim două persoane



Un **ciocan** de dimensiune
 medie