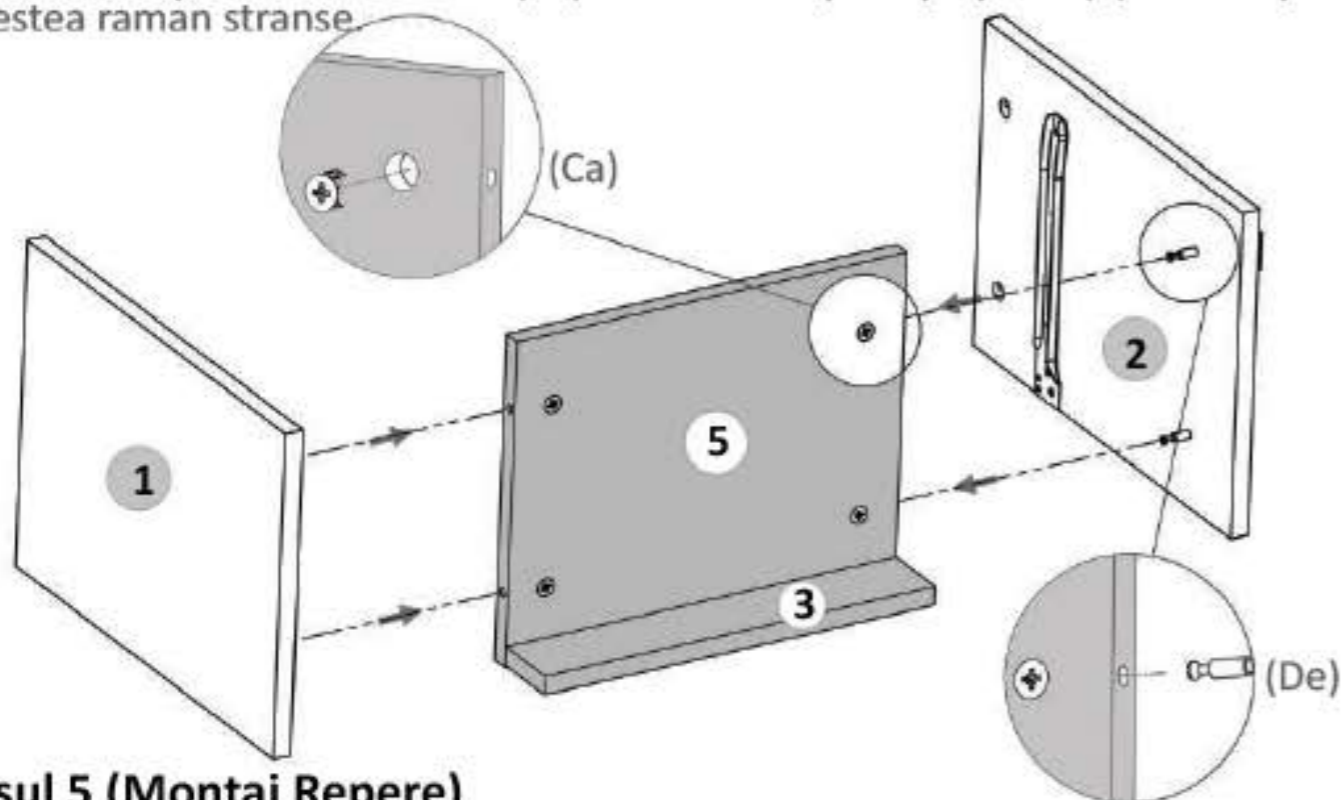


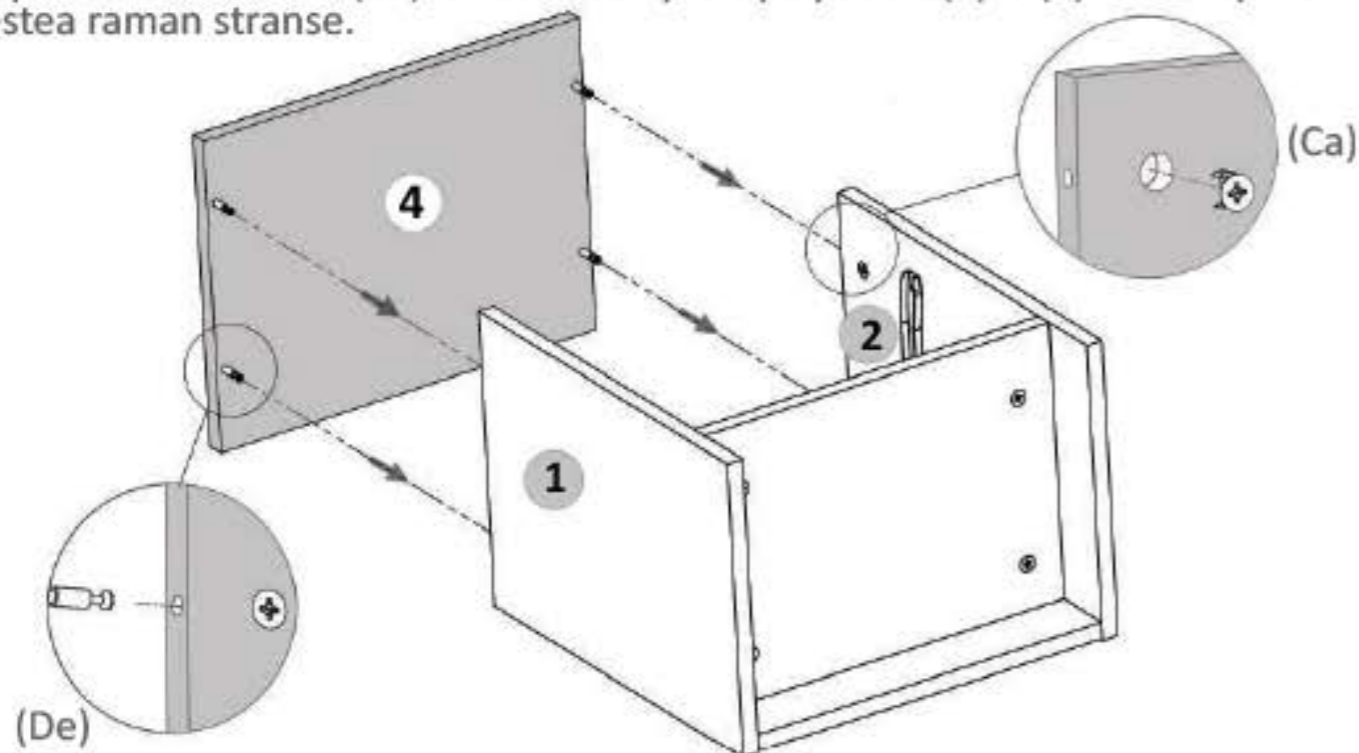
Pasul 4 (Montaj Repere)

Se prind placile (1 si 2) cu demontabili (De) x 4 buc in gaurile prestabilite, urmand ca apoi sa se infiletze (Ca) care trebuie puse pe placa (5) x 4 buc pana acestea raman stranse.



Pasul 5 (Montaj Repere)

Se prinde placa (4) cu demontabili (De) x 4 buc in gaurile prestabilite, urmand ca apoi sa se infiletze (Ca) care trebuie puse pe placile (1) si (2) x 4 buc pana acestea raman stranse.

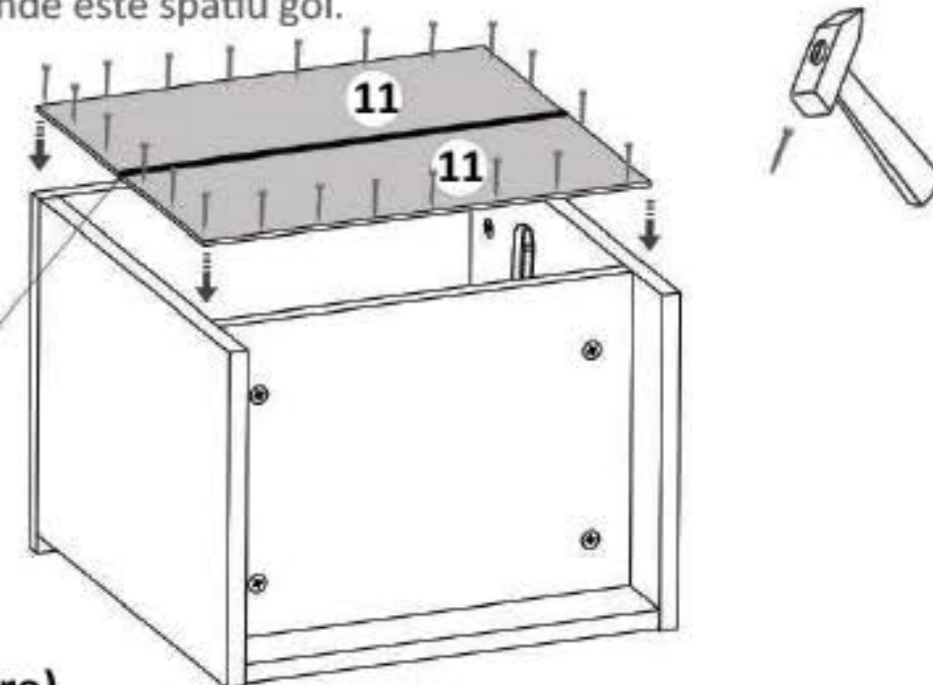


Pasul 6 (Montaj HDF)

Se masoara diagonalele sa fie in vinclu, dupa care se prind HDF-urile (11) folosindu-se de ciocan cu ajutorul unor cuie (Cu) x 25 buc, iar la imbinari se folosesc Profile H acolo unde este spatiu gol.

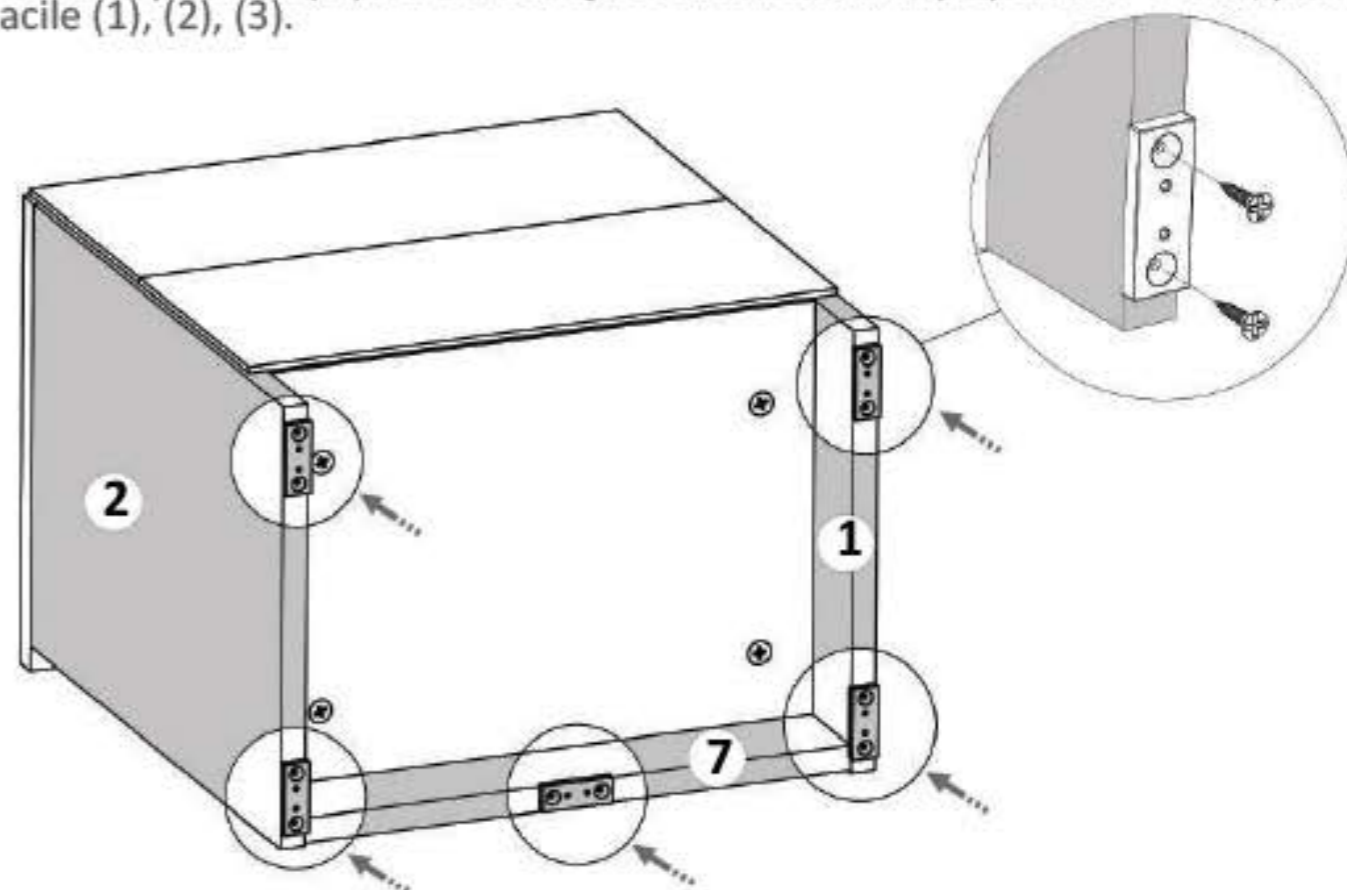
Se masoara diagonalele sa fie in vinclu inainte de a monta HDF-ul!

Detaliu Profil H



Pasul 7 (Montaj Repere)

Se monteaza picioare (Pi) x 5 buc cu ajutorul suruburilor (S3) 3.5x16 - 2buc/picior, pe placile (1), (2), (3).

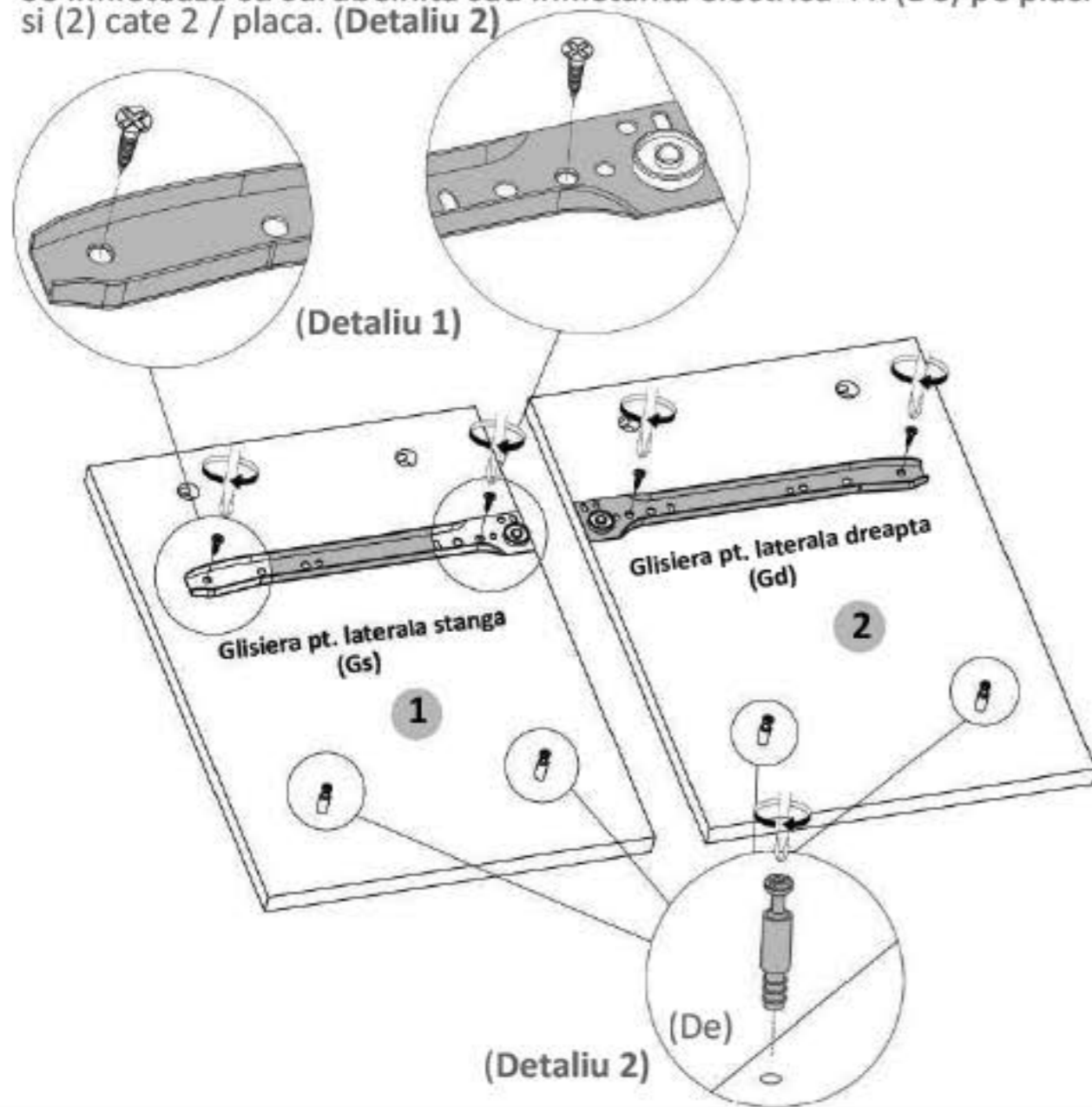


Elemente feronerie pentru 2 x Noptiera cu sertar:

De DEMONTABIL CU EXCENTRIC 20	GSs GLISIERA PENTRU SERTAR ST. 2	S6 SURUB 3.5X40 8	Pi PICIOR PLASTIC 10
Cu CUIE 50	GSd GLISIERA PENTRU SERTAR DR. 2	S3 SURUB 3.5X16 36	Ca CAMA 20
S5 SURUB TIP CONFIRMATOR 4x22 4	Ce CEP LEMN 8X35 4	Gs GLISIERA PENTRU LATERALA ST. 2	S4 SURUB TIP CONFIRMATOR 4x27 4
		Gd GLISIERA PENTRU LATERALA DR. 2	

Pasul 1

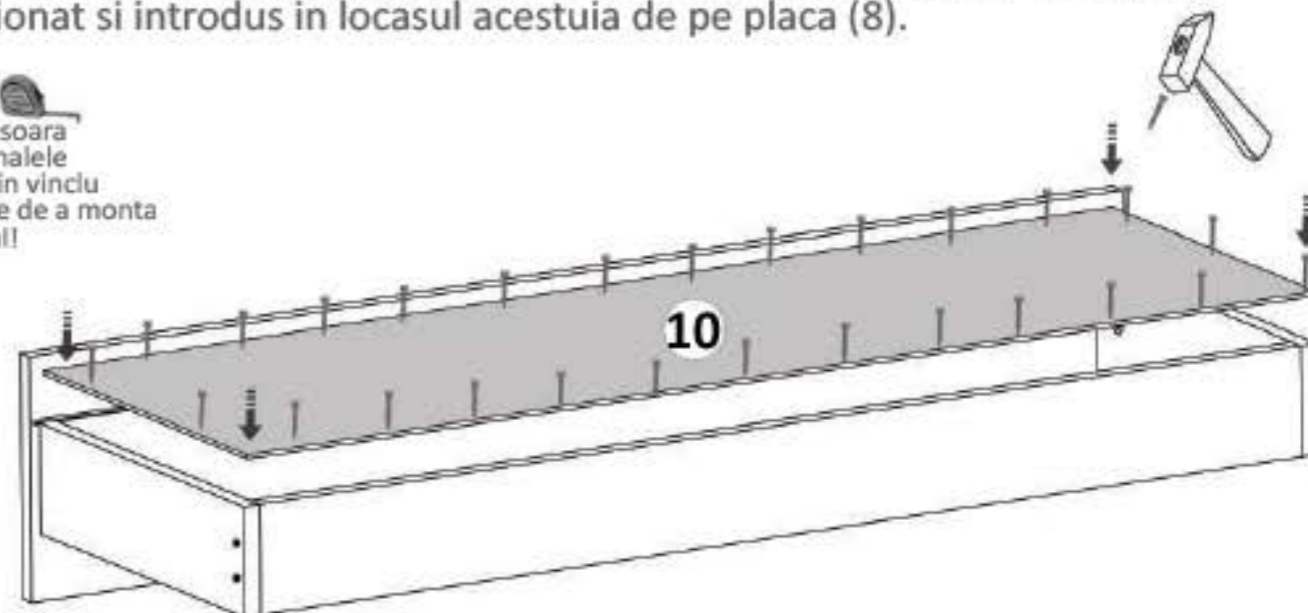
Se prinde cu infiletanta (Gs) x 1 buc pe placa (1) si (Gd) x 1 buc pe placa (2), fiecare cu cate 2 suruburi (S3) in gaurile punctate din placa. (Detaliu 1)
Se infileteaza cu surubelnita sau infiletanta electrica 4 x (De) pe placile (1) si (2) cate 2 / placa. (Detaliu 2)



Pasul 10 (Montaj HDF Sertar)

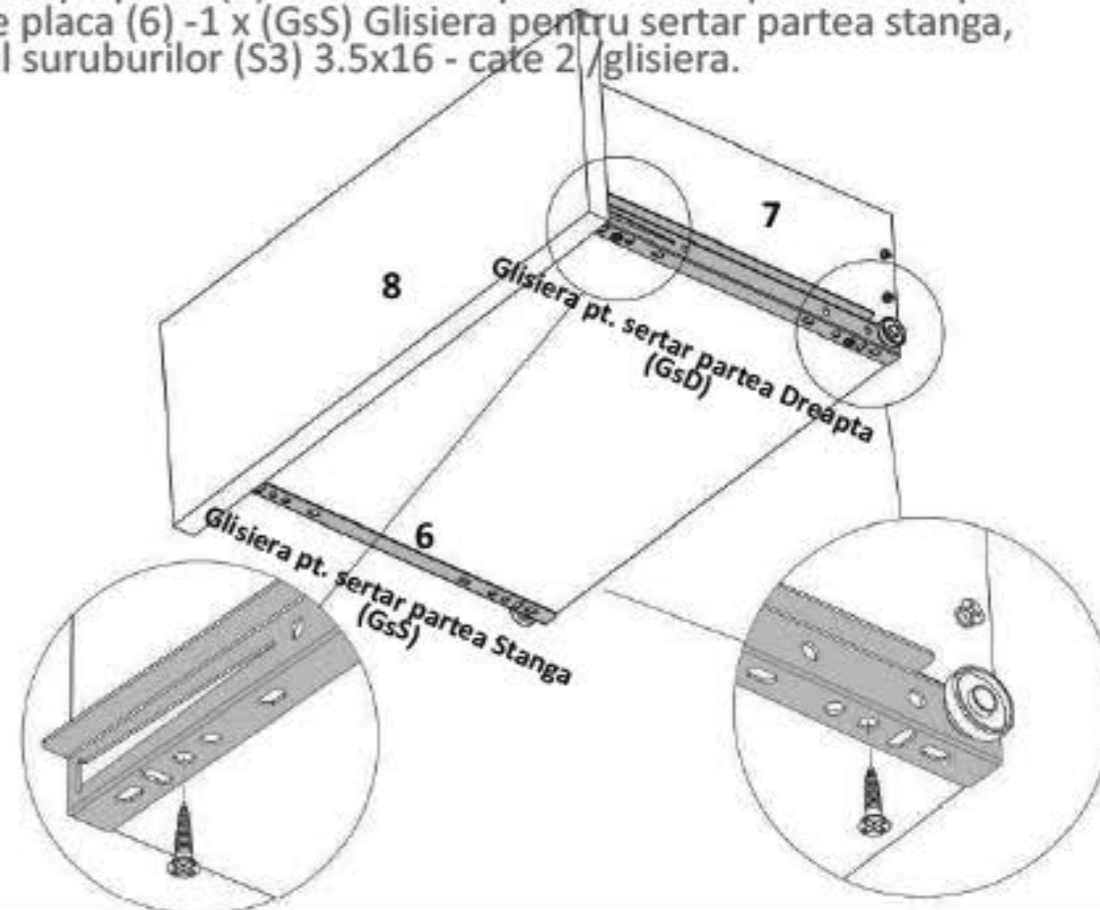
Se masoara diagonalele sa fie in vinclu, dupa care se prinde HDF-ul (10) folosindu-se de ciocan cu ajutorul unor cuie (Cu) x 25 buc. HDF-ul trebuie positionat si introdus in locasul acestuia de pe placa (8).

⚠ Se masoara diagonalele sa fie in vinclu inainte de a monta HDF-ul!



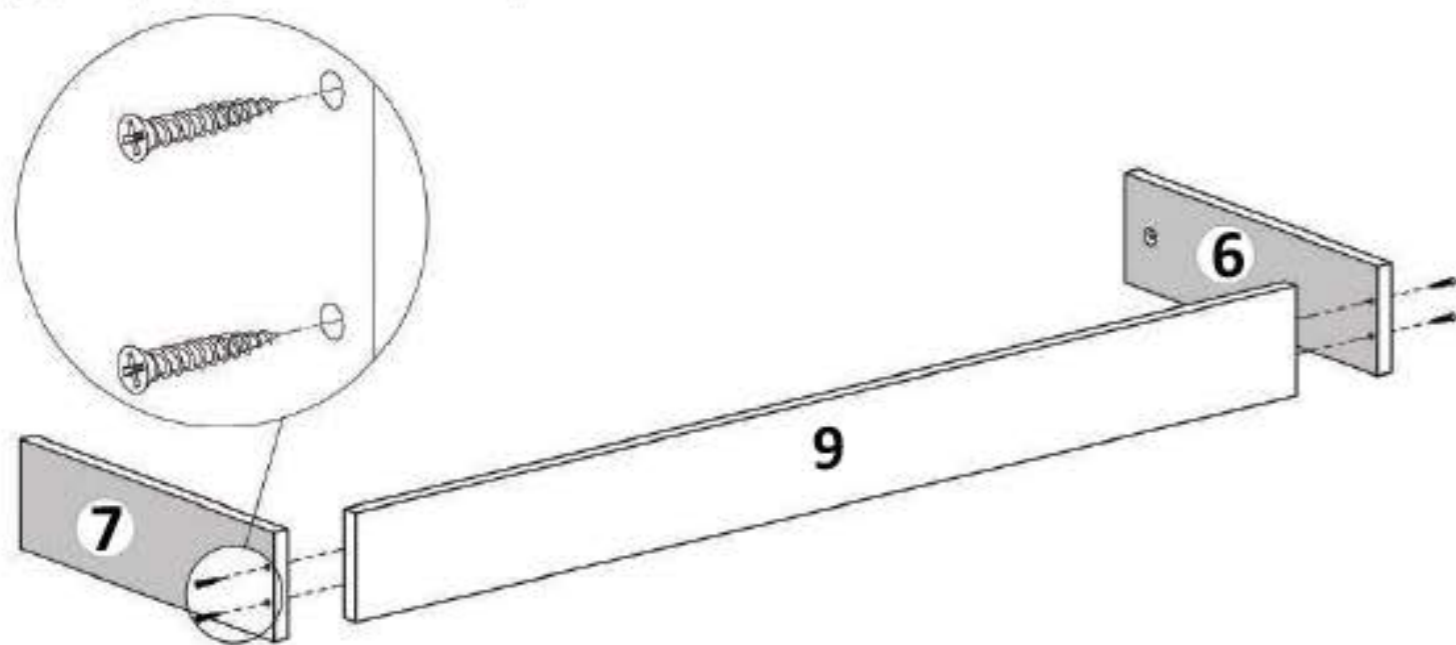
Pasul 11 (Montaj Glisiera Stanga / Dreapta Sertar + Maner)

Se monteaza pe placa (7) -1 x Glisiera pentru sertar partea dreapta (GsD) si pe placa (6) -1 x (GsS) Glisiera pentru sertar partea stanga, cu ajutorul suruburilor (S3) 3.5x16 - cate 2 / glisiera.



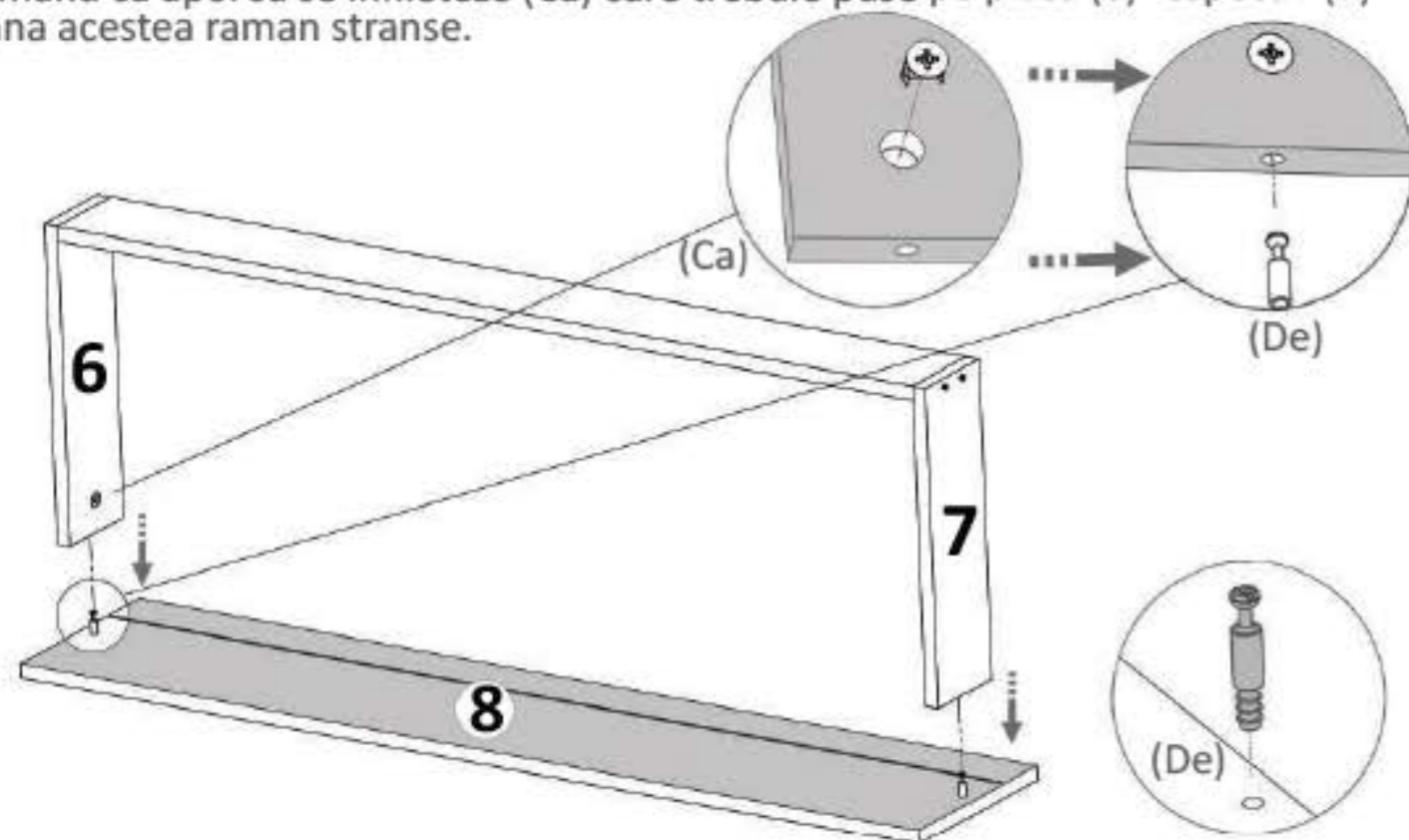
Pasul 8 (Montaj Sertar)

Se monteaza placile (6) si (7) de placa (9) cu ajutorul suruburilor (S6) 3.5x40, cate 2 buc / placa, in gaurile realizate pentru acestea.



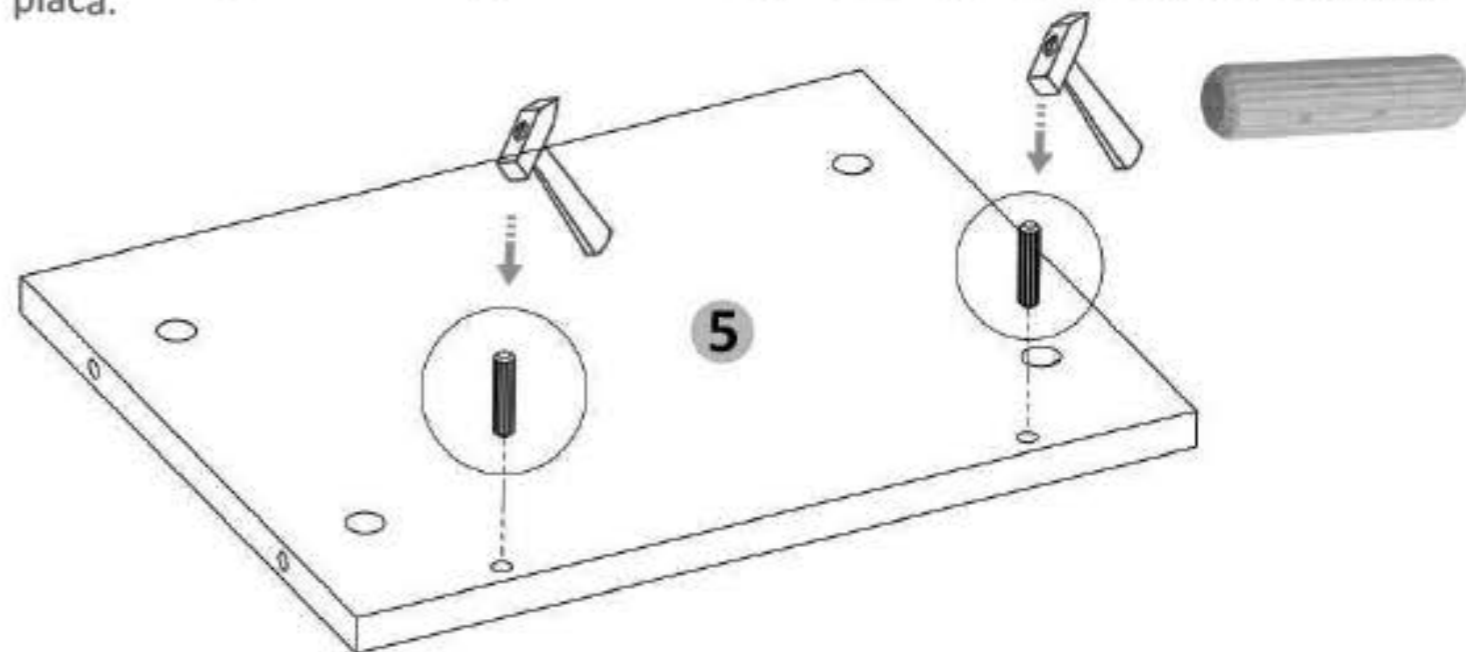
Pasul 9 (Montaj Sertar)

Se prind placile (6 si 7) cu demontabili (De) x 2 buc in gaurile prestabilite, urmand ca apoi sa se infileteze (Ca) care trebuie puse pe placa (6) respectiv (7) pana acestea raman stranse.



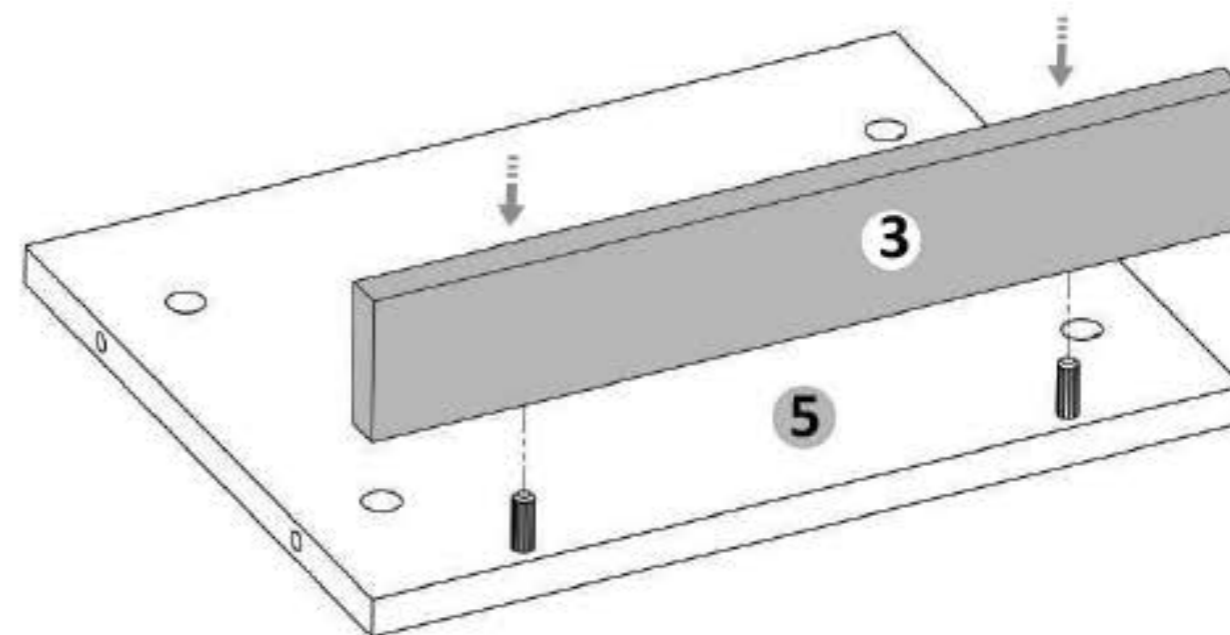
Pasul 2 (Montaj Repere)

Se pune aracet in gaurile unde vin cepurile (Ce) pe placa (5) iar pe urma se bat cu ciocanul in gaurile facute pentru acestea pana intra jumatate cepul inaintu in placa.



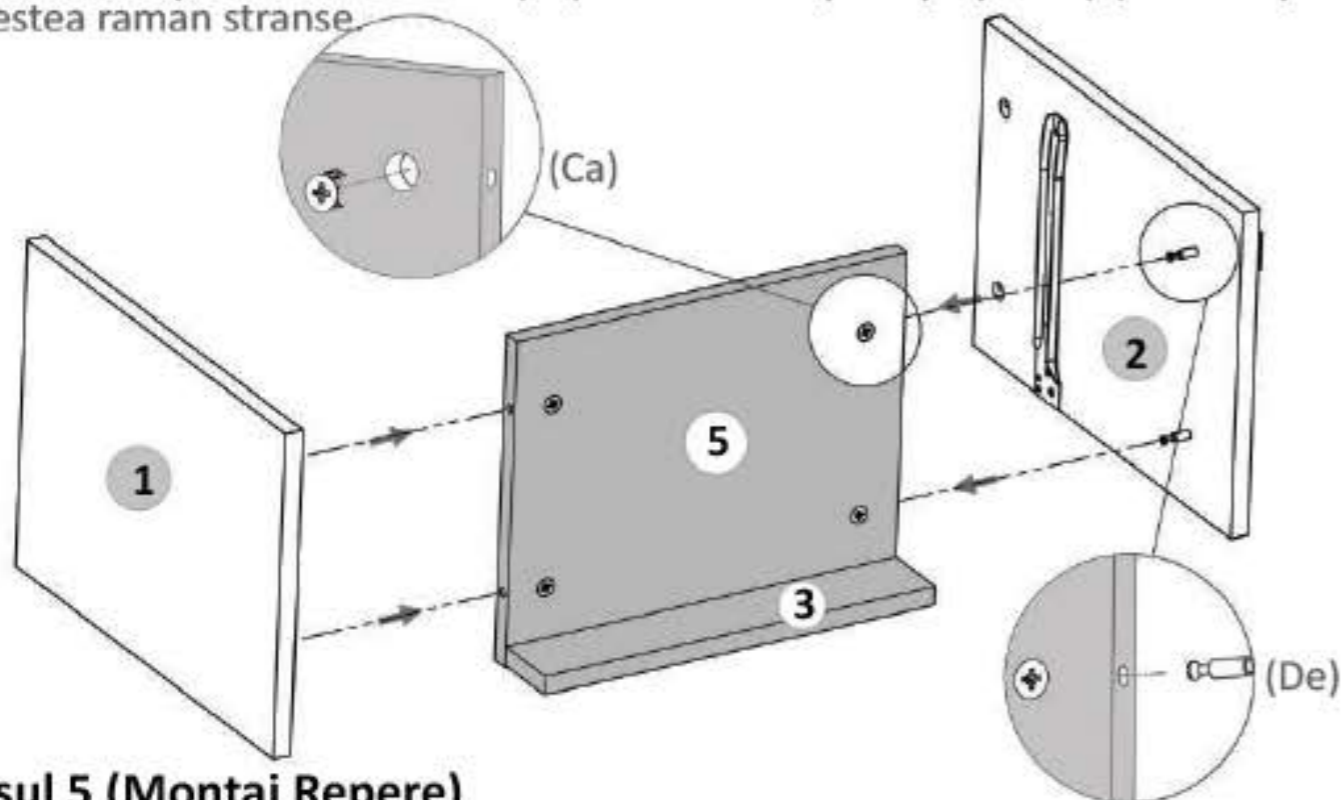
Pasul 3 (Montaj Repere)

Se pune aracet in gaurile de pe placa (3) iar apoi se prinde placa (3) de placa (5) prin introducerea cepurilor in gaurile aferente.



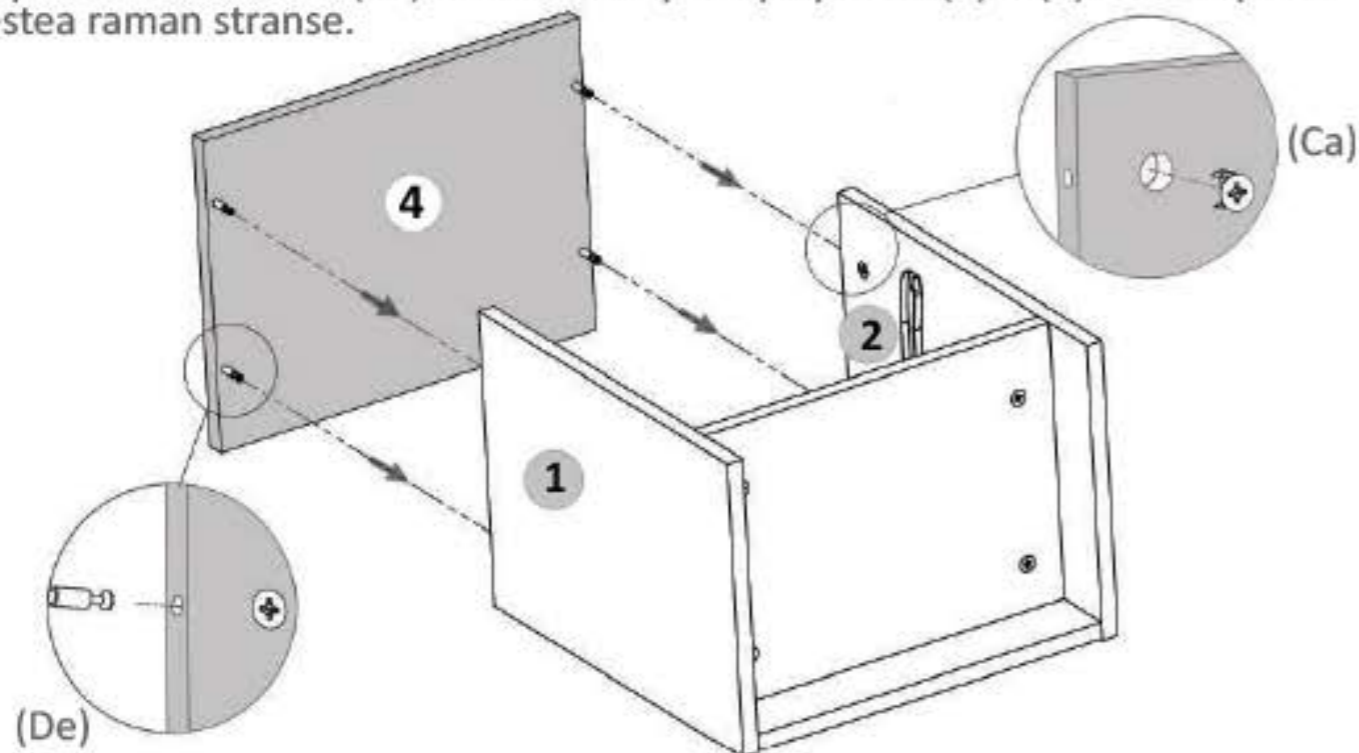
Pasul 4 (Montaj Repere)

Se prind placile (1 si 2) cu demontabili (De) x 4 buc in gaurile prestabilite, urmand ca apoi sa se infiletze (Ca) care trebuie puse pe placa (5) x 4 buc pana acestea raman stranse.



Pasul 5 (Montaj Repere)

Se prinde placa (4) cu demontabili (De) x 4 buc in gaurile prestabilite, urmand ca apoi sa se infiletze (Ca) care trebuie puse pe placile (1) si (2) x 4 buc pana acestea raman stranse.

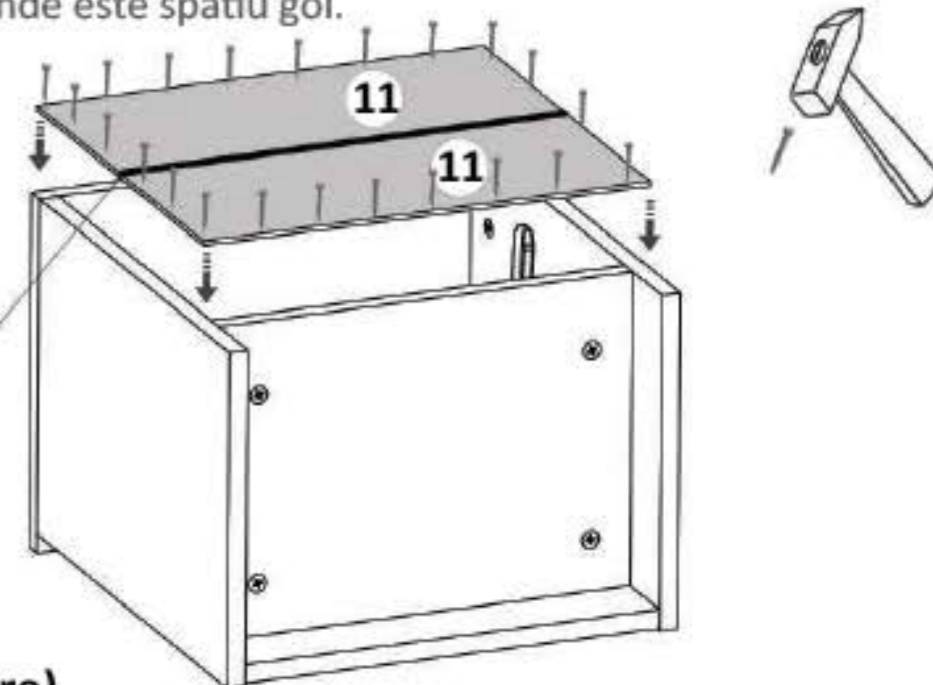


Pasul 6 (Montaj HDF)

Se masoara diagonalele sa fie in vinclu, dupa care se prind HDF-urile (11) folosindu-se de ciocan cu ajutorul unor cuie (Cu) x 25 buc, iar la imbinari se folosesc Profile H acolo unde este spatiu gol.

⚠️
Se masoara diagonalele sa fie in vinclu inainte de a monta HDF-ul!

Detaliu Profil H



Pasul 7 (Montaj Repere)

Se monteaza picioare (Pi) x 5 buc cu ajutorul suruburilor (S3) 3.5x16 - 2buc/picior, pe placile (1), (2), (3).

