

ATENȚIE LA METODA DE POZITIONARE A USILOR

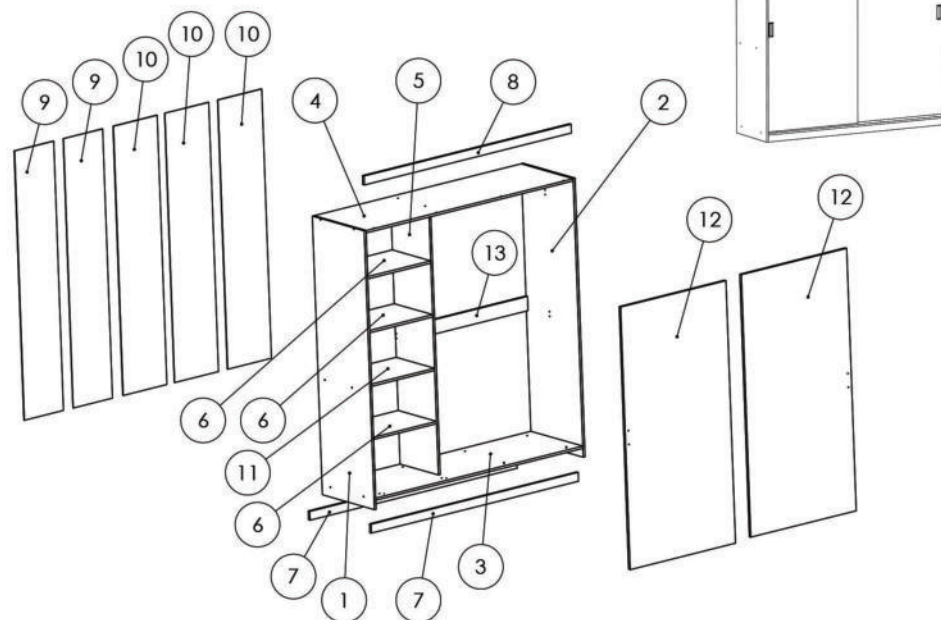


**NERESPECTAREA ACESTOR INSTRUCȚIUNI POATE
SA DUCA IN TIMP LA O CULISARE INGREUNATA A USILOR
SI IMPLICIT LA PIERDEREA GARANTIEI PRODUSULUI.**

ATENȚIE LA METODA DE POZITIONARE !



Instrucțiuni montaj: **DULAP 2 USI 1840**



NR. REPER	COD REPER	DETALII	CANTITATE
1	PERETE LATERAL STANGA	PAL 1948 X 550 X 16	1
2	PERETE LATERAL DREAPTA	PAL 1948 X 550 X 16	1
3	FUND	PAL 1808 X 550 X 16	1
4	TAVAN	PAL 1808 X 550 X 16	1
5	PERETE INTEREDIAR	PAL 1854 X 406 X 16	1
6	POLITA MOBILA NEGAURITA	PAL 666 X 406 X 16	3
7	SOCLU FATA	PAL 1808 X 62 X 16	2
8	SOCLU SUS	PAL 1808 X 62 X 16	1
9	HDF MICA	HDF 1882 X 342 X 4	2
10	HDF MARE	HDF 1882 X 382 X 4	3
11	POLITA FIXA MICA GAURITA	PAL 666 X 406 X 16	1
12	USA 920 mm SIMPLA	PAL 1835 X 920 X 16	2
13	LEZENA SPATE	PAL 1126 X 100 X 16	1

ATENȚIE: MONTAJUL NECORESPUNZĂTOR ATRAGE DUPĂ SINE PIERDEREA GARANȚIEI PRODUSULUI



Șurubelniță în cruce
sau autofiletantă



Este recomandat ca
montajul să fie făcut de
minim două persoane



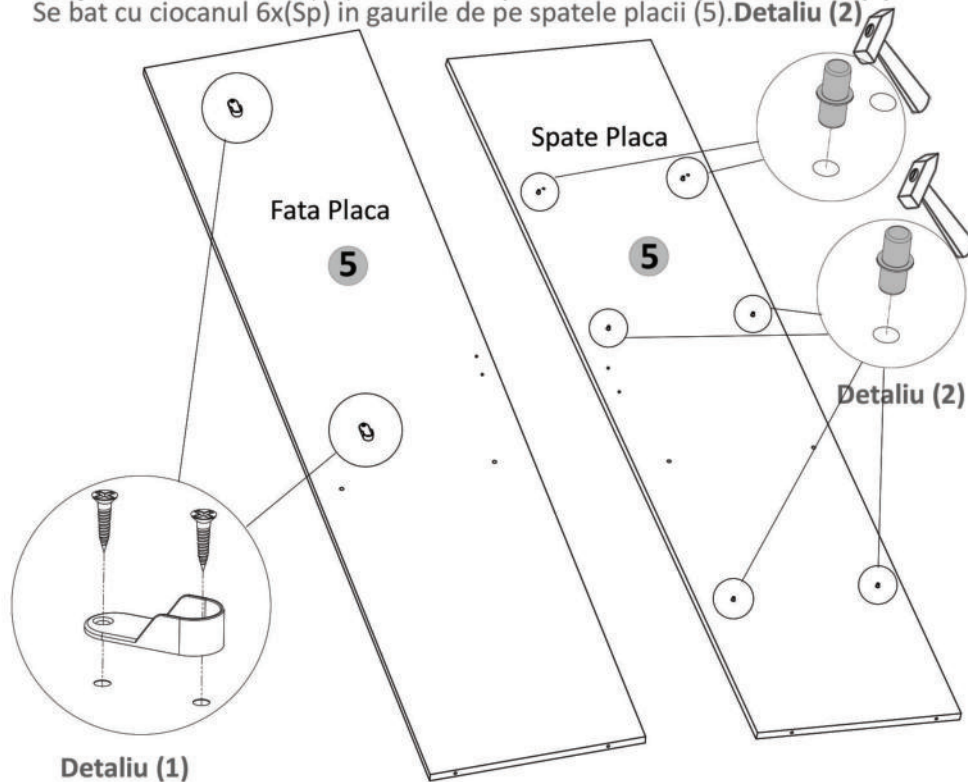
Un ciocan de dimensiune
medie

Feronomie DULAP :

SURUB M4X22 Sm	4	PICIOR PLASTIC Pi	10	ORNAMENT STICLA Os	2	ORNAMENT STICLA Os	3
CUIE Cu	118	CONFIRMATOR 7X50 Co	24	ANSAMBLU GLISARE Asg	8	SURUB 3.5X16 S3	72
SURUB 4.2X16 S7	8	SUPORT BARA HAINE Sh	4	SAIBA TIP CUPA Sc	20	BARA HAINE Bh	2
MANER Mr	2	SURUB OPRITOR So	4	BAGHETA DECORATIVA ADEZIVA Bd	4	SINA Sn	2
		SURUB OPRITOR So	4	SUPORT POLITA Sp	16	OPRITOR PLASTIC SINA Op	4

Pasul 1

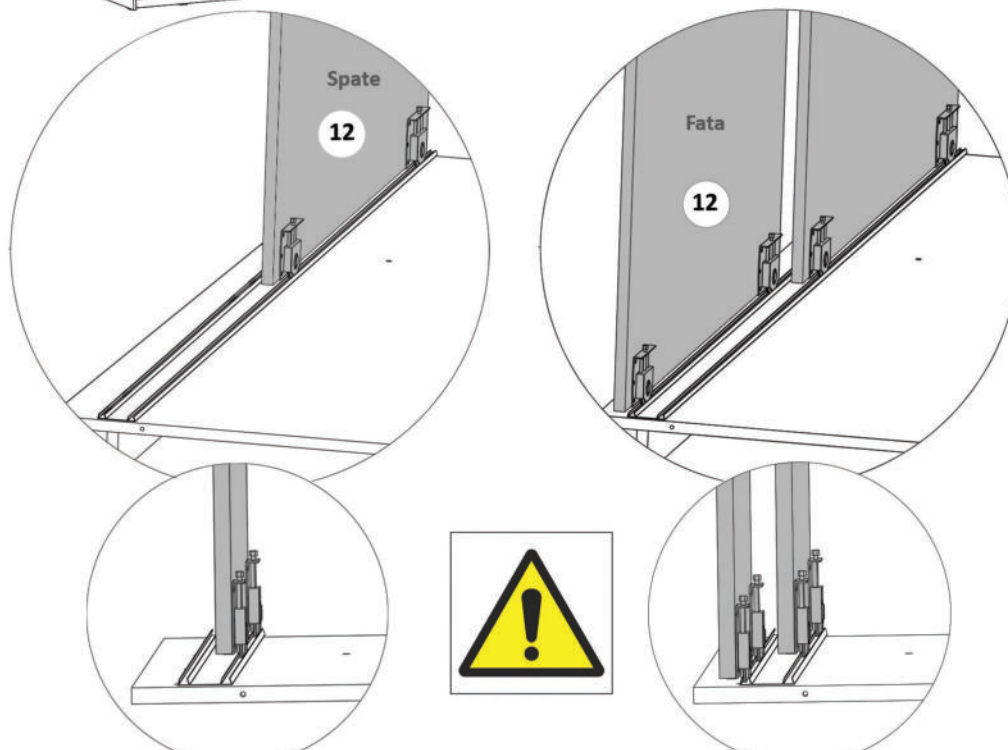
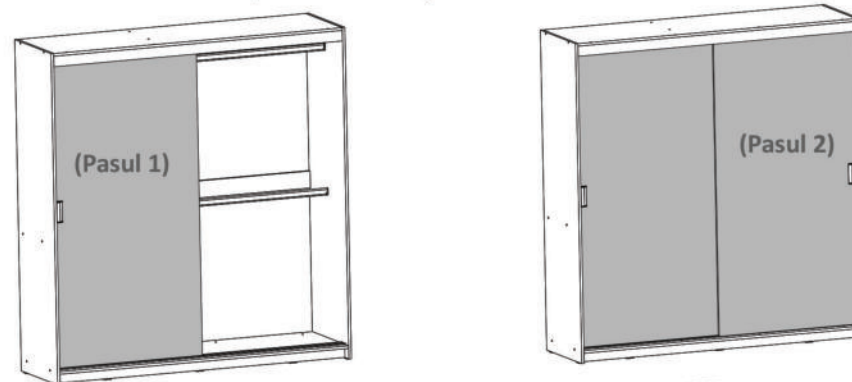
Se prinde cu infiletanta sau surubelnita pe partea din fata a placii (5) 2x (SH) cu ajutorul suruburilor (S3) - 4buc, mai precis 2 buc / suport. **Detaliu (1)**
Se bat cu ciocanul 6x(Sp) in gaurile de pe spatele placii (5). **Detaliu (2)**



Detaliu (1)

!Atentie! (Montaj Usa pe Sine - Detalii)

Nerespectarea acestor instructiuni poate sa duca in timp la o culisare ingreunata a usilor. Aceasta este o instructiune cu scopul de a atrage atentia clientilor pentru evitarea reclamatilor ulterioare cu privire la montajul acestor usi.



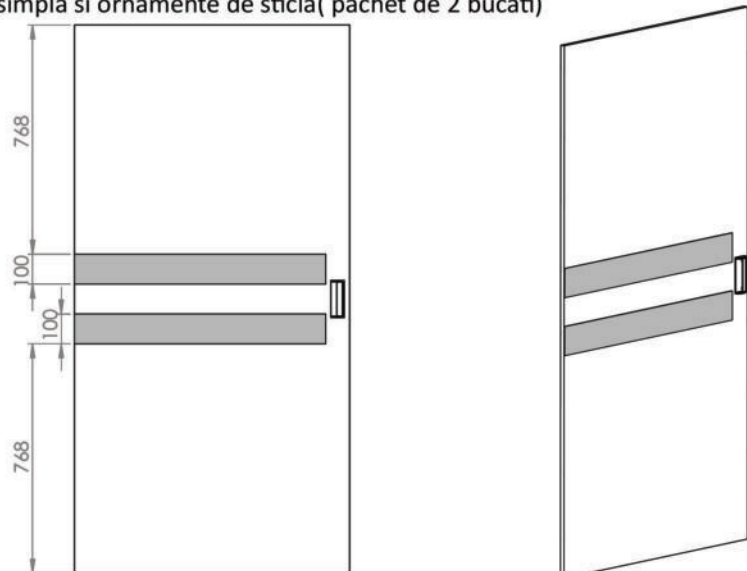
Se pozitioneaza Usa si se introduce prima data in canalul sinelor din spate (partea cu rafturile).

Se pozitioneaza Usa si se introduce ultima data in canalul sinelor din fata (partea cu suportul de umarase).

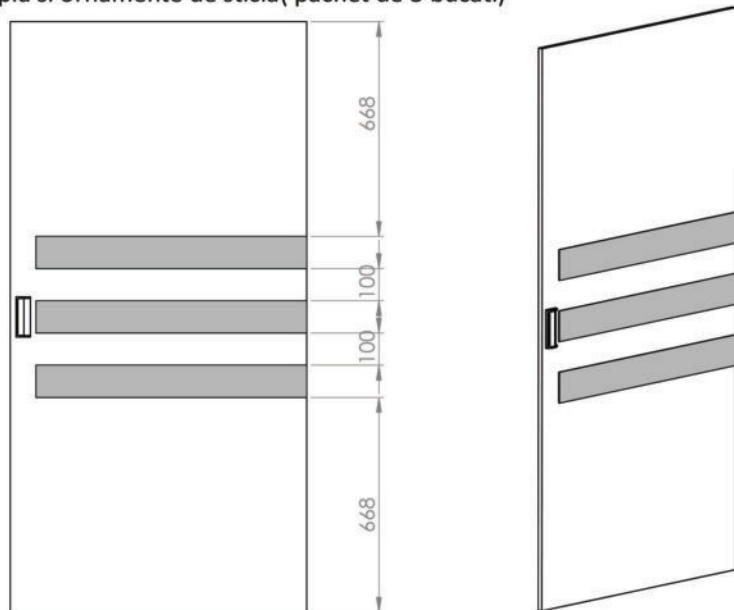
Pasul 21 (Optional Lipit Ornamente sticla pe usa)

Atentie! Daca ati ales optional usi cu ornamente de sticla.
Se lipeste Sticla adeziva pe usa la distantele de mai jos.

Usa simpla si ornamente de sticla(pachet de 2 bucati)

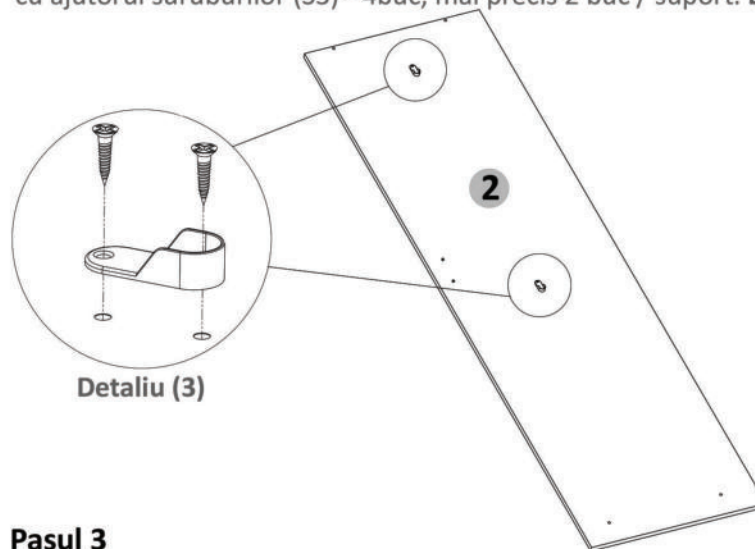


Usa simpla si ornamente de sticla(pachet de 3 bucati)



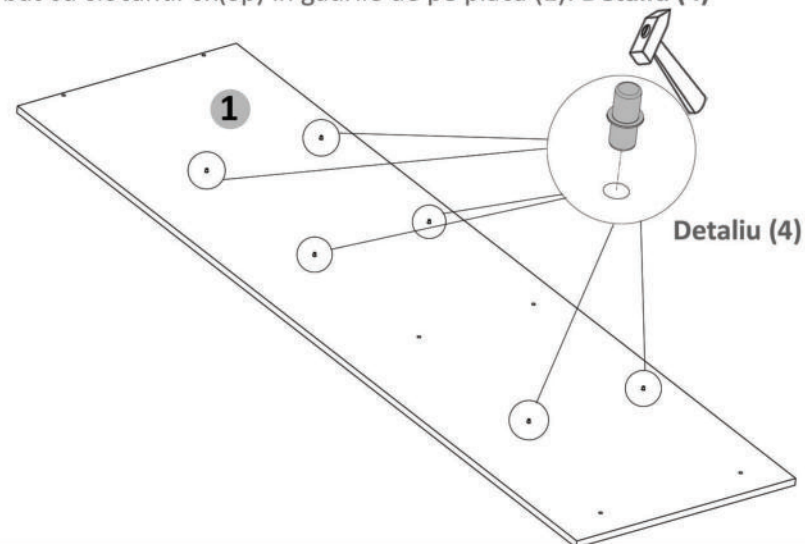
Pasul 2

Se prinde cu infiletanta sau surubelnita pe placa (2) 2x (SH)
cu ajutorul suruburilor (S3) - 4buc, mai precis 2 buc / suport. **Detaliu (3)**



Pasul 3

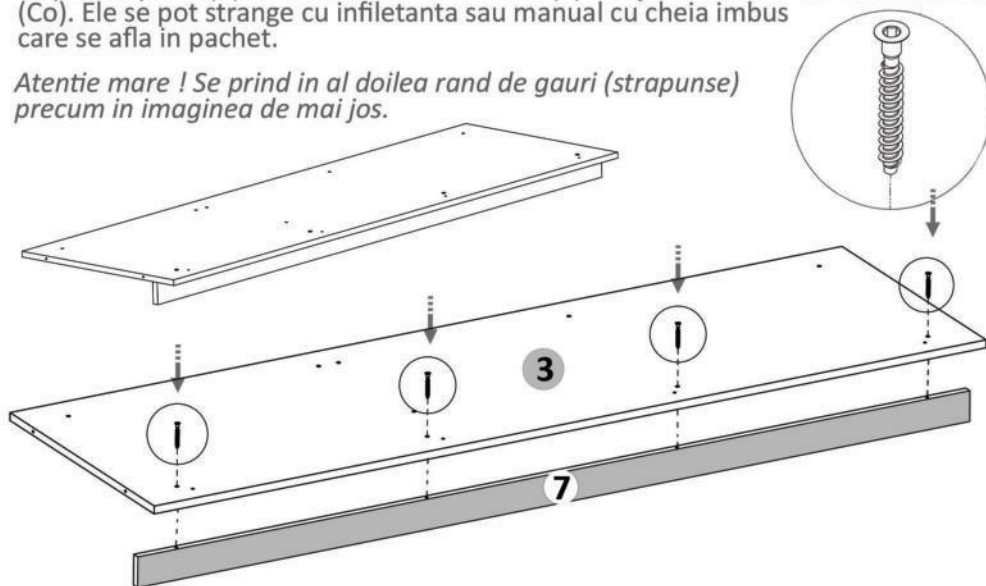
Se bat cu ciocanul 6x(Sp) in gaurile de pe placa (1). **Detaliu (4)**



Pasul 4 (Montaj Repere)

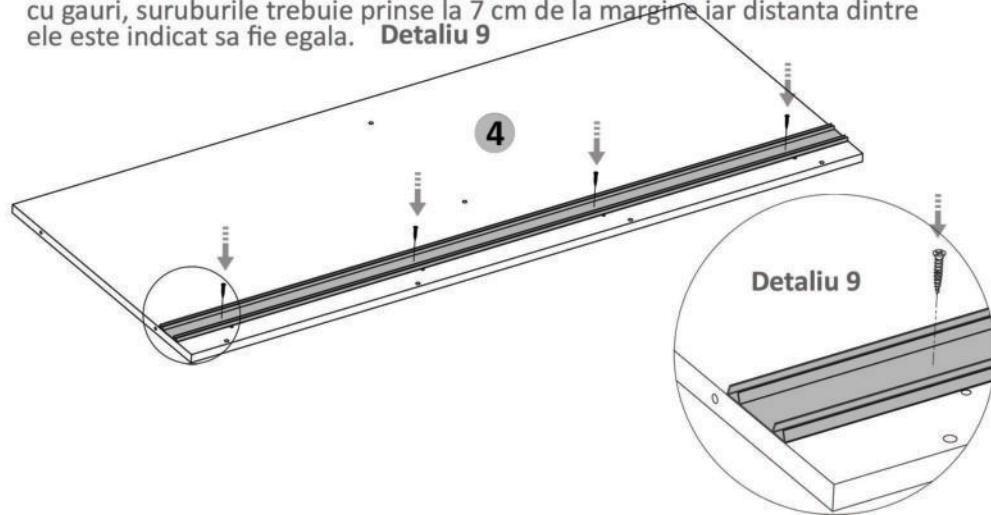
Se prinde placa (7) de ansamblul de mai sus (3) cu ajutorul celor 4 x Confirmatoare (Co). Ele se pot strange cu infiletanta sau manual cu cheia imbus care se afla in pachet.

Atentie mare ! Se prind in al doilea rand de gauri (strapunse) precum in imaginea de mai jos.



Pasul 5 (Montaj Sina)

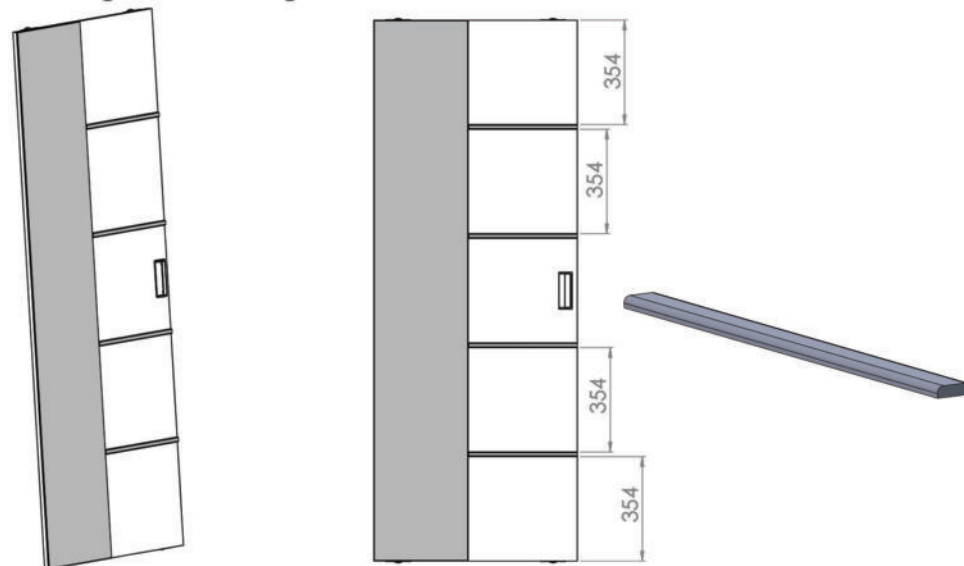
Se pozitioneaza Sina (Sn) dupa al doilea rand de gauri si se prinde cu suruburi (S7) x 4 buc care se dau direct in Sina (Sn). Atentie aceasta nu este prevazuta cu gauri, suruburile trebuie prinse la 7 cm de la margine iar distanta dintre ele este indicat sa fie egala. **Detaliu 9**



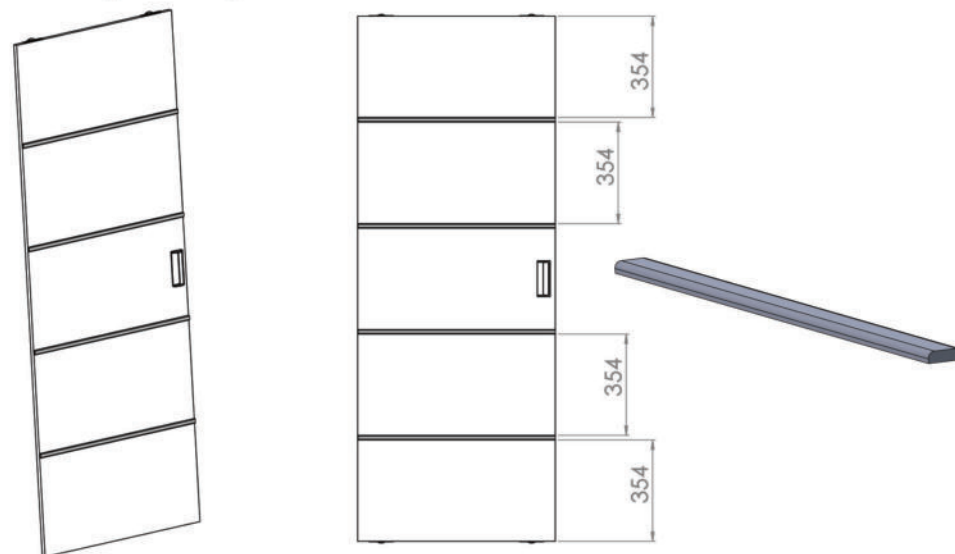
Pasul 21 (Optional Lipit Baghete pe usa)

Atentie! Daca ati ales optional usa cu baghete decorative. Se lipeste Bagheta adeziva pe usa la distantele de mai jos.

Usa cu oglinda semi si baghete 598 mm.

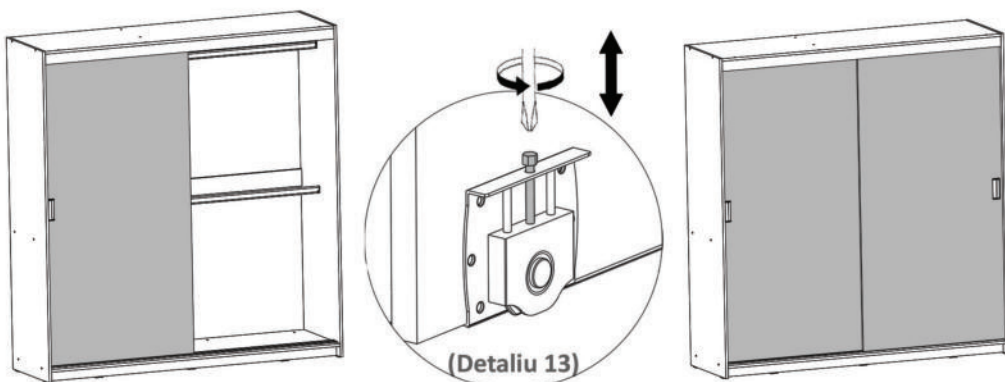


Usa fara oglinda si baghete 918 mm.



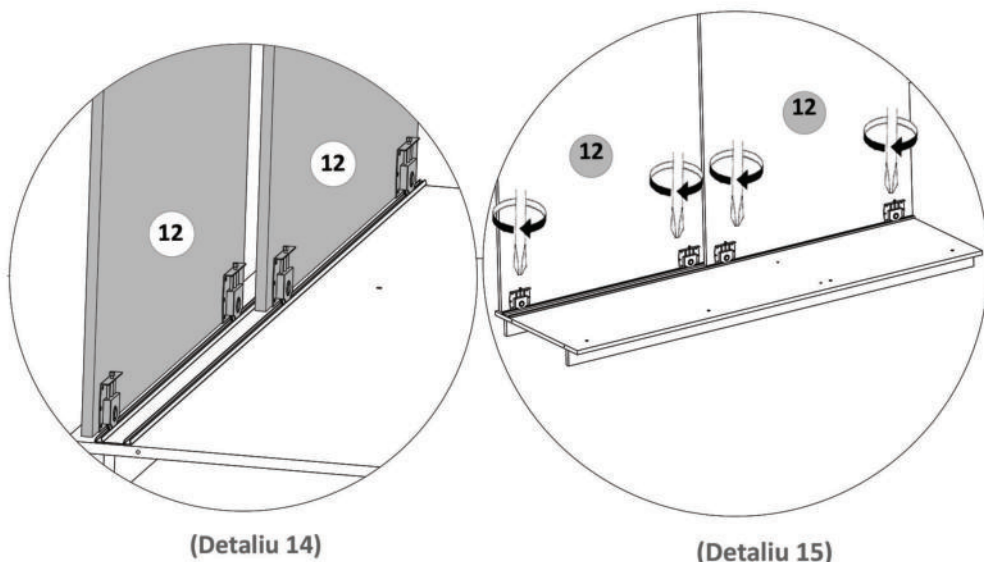
Pasul 20 (Montaj Usa pe sine)

Înainte de a monta usa, Ansamblul de glisare (Asg) de pe usa are un șurub care se desfăștează pentru a putea fi flexibil încât să se poată introduce usa în carcasa ușor.
(Detaliu 13)



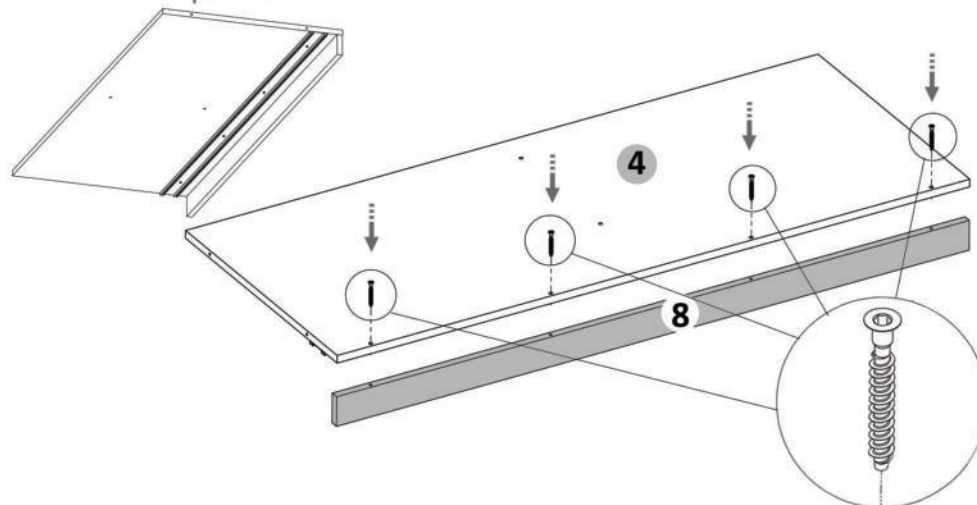
Se poziționează și se introduce în canalul sinelor din spate sistemele cu role de pe usa (12). Se poziționează și se introduce în canalul sinelor din față sistemele cu role de pe usa (12).
(Detaliu 14)

După ce Usa este poziționată la locul ei, același șurub se înfiletează maxim pentru a bloca rola pe sine. (Detaliu 15)



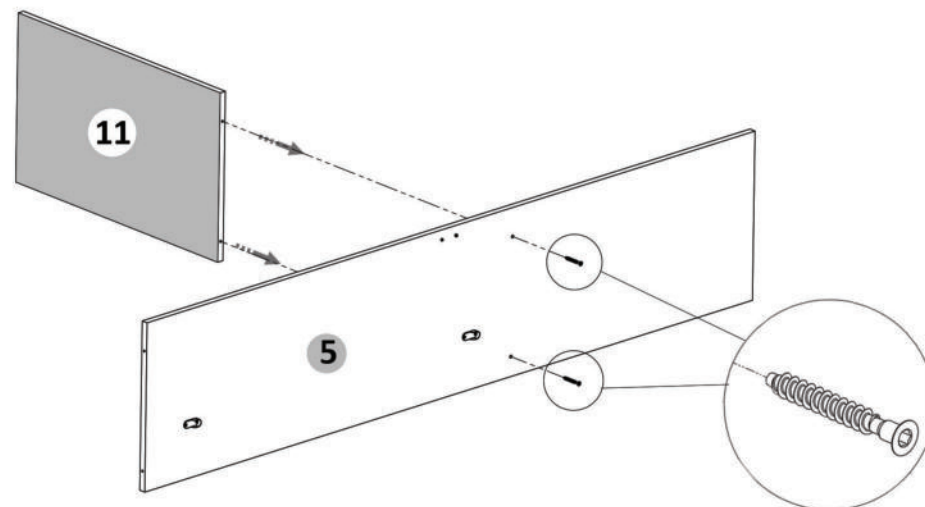
Pasul 6 (Montaj Repere)

Se prinde placa (8) de ansamblul de mai sus (4) cu ajutorul celor 4 x Confirmatoare (Co). Ele se pot strânge cu înfiletanta sau manual cu cheia imbus care se află în pachet.



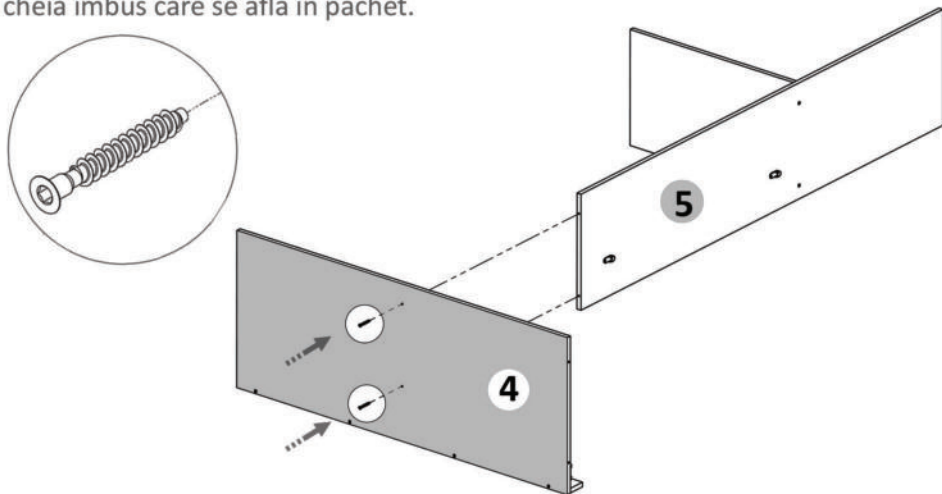
Pasul 7 (Montaj Repere)

Se prinde placa (9) de placa (5) cu ajutorul celor 2 x Confirmatoare (Co). Ele se pot strânge cu înfiletanta sau manual cu cheia imbus care se află în pachet.



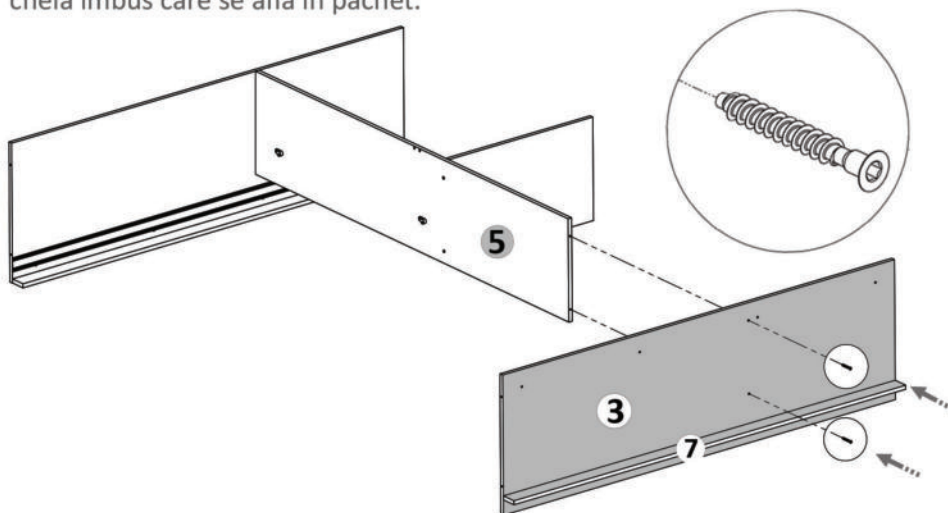
Pasul 8 (Montaj Repere)

Se prinde ansamblul format din placa (4) si placa (8) de placa (5) cu ajutorul celor 2 x Confirmatoare (Co). Ele se pot strange cu infiletanta sau manual cu cheia imbus care se afla in pachet.



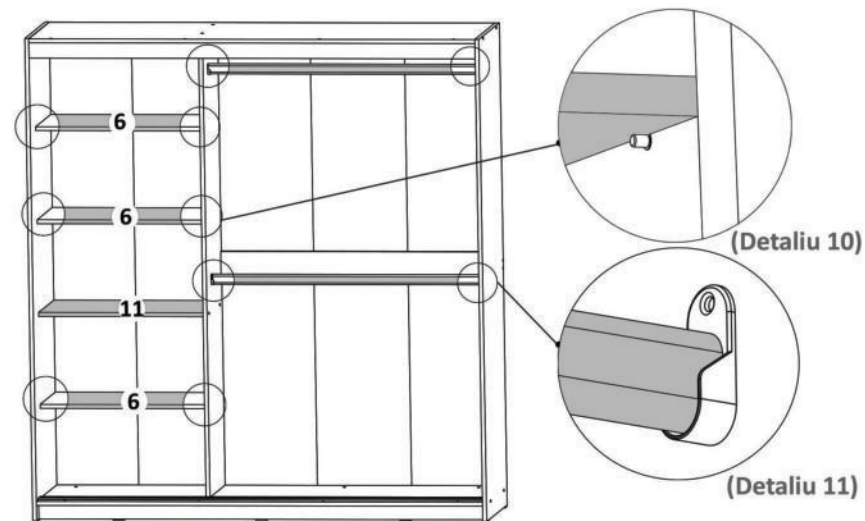
Pasul 9 (Montaj Repere)

Se prinde ansamblul format din placa (3) si placa (7) de placa (5) cu ajutorul celor 2 x Confirmatoare (Co). Ele se pot strange cu infiletanta sau manual cu cheia imbus care se afla in pachet.



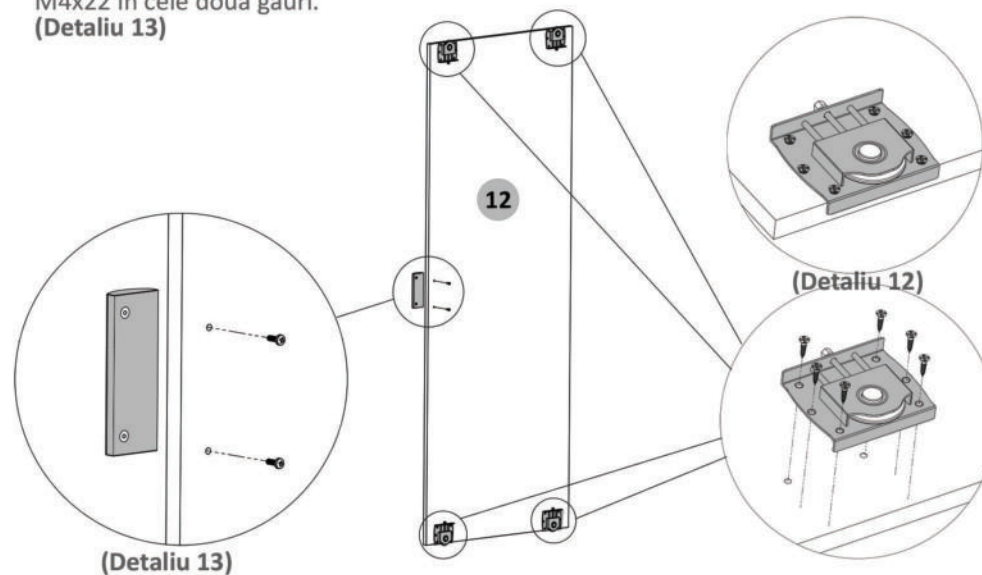
Pasul 18 (Montaj Polite mobile si bara haine)

Se pozitioneaza placile (6) x3buc peste suporturile cilindrice (Sp). (Detaliu 10)
Se introduce bara pt umerase (Bh) in suporturile prezente deja pe placa. (Detaliu 11)



Pasul 19 (Montaj Ansamblu glisare + maner pe usa)

Se prinde Ansamblu de glisare (Asg) de placa (12) cu suruburi (S3) 3.5x16 in gaurile prevazute pentru acesta. (Detaliu 12). Se pozitioneaza manerul (Mn) pe placa si se prinde cu 2 x Suruburi (Sm) M4x22 in cele doua gauri. (Detaliu 13)

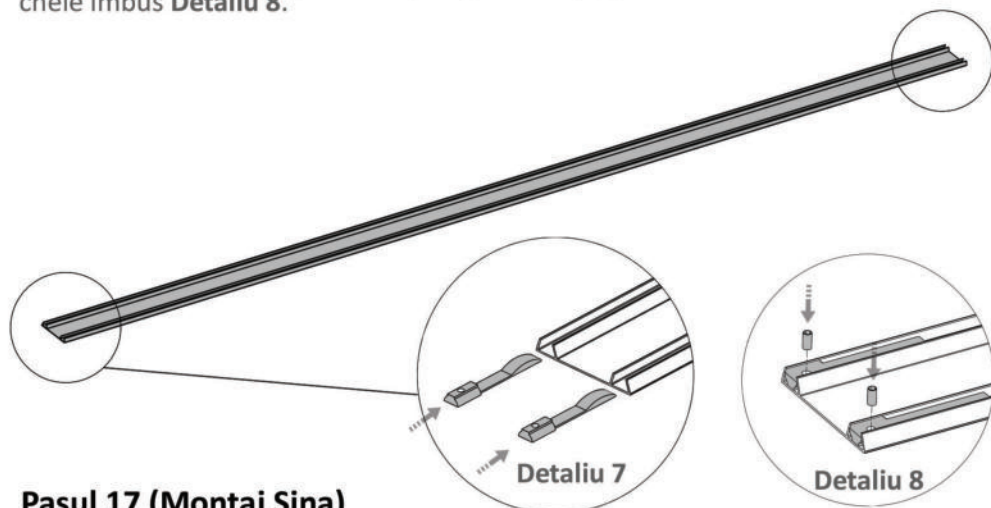


Pasul 16 (Montaj Opritoare)

Se introduc in capetele de la sina (Sn), 4x (Op) - cate 2 buc / fiecare capat.

Detaliu 7

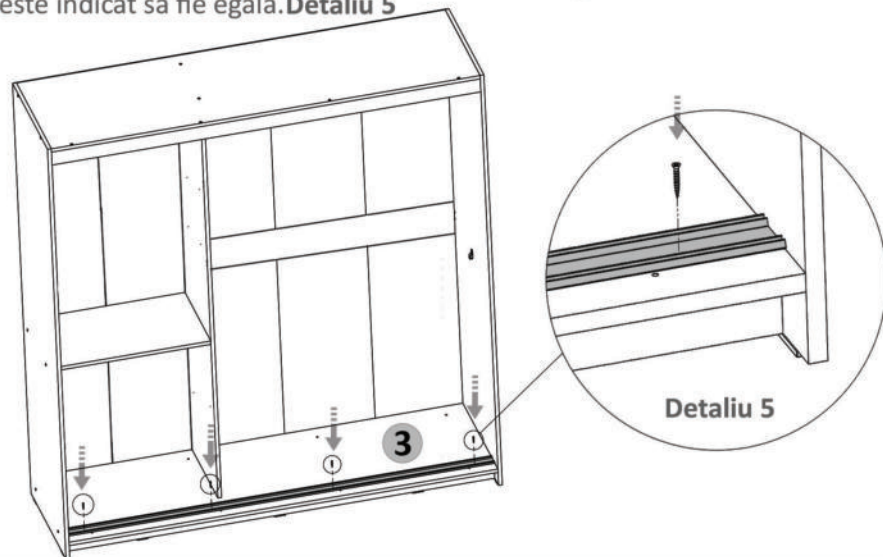
Se introduc 4 x (So) in gaurile de pe opritoare (Op) si se infileteaza manual cu cheie imbus **Detaliu 8**.



Pasul 17 (Montaj Sina)

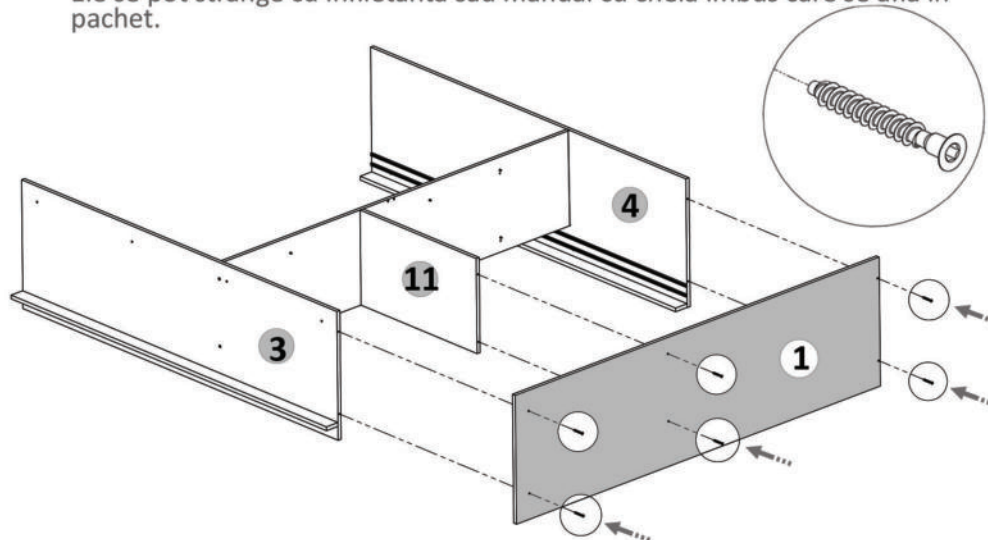
Se pozitioneaza Sina (Sn) dupa primul rand de gauri (exact langa semnele pregaurite) si se prinde cu suruburi.

(S7) x 4 buc care se dau direct in Sina (Sn). Atentie aceasta nu este prevazuta cu gauri, suruburile trebuie prinse la 7 cm de la margine iar distanta dintre ele este indicat sa fie egala. **Detaliu 5**



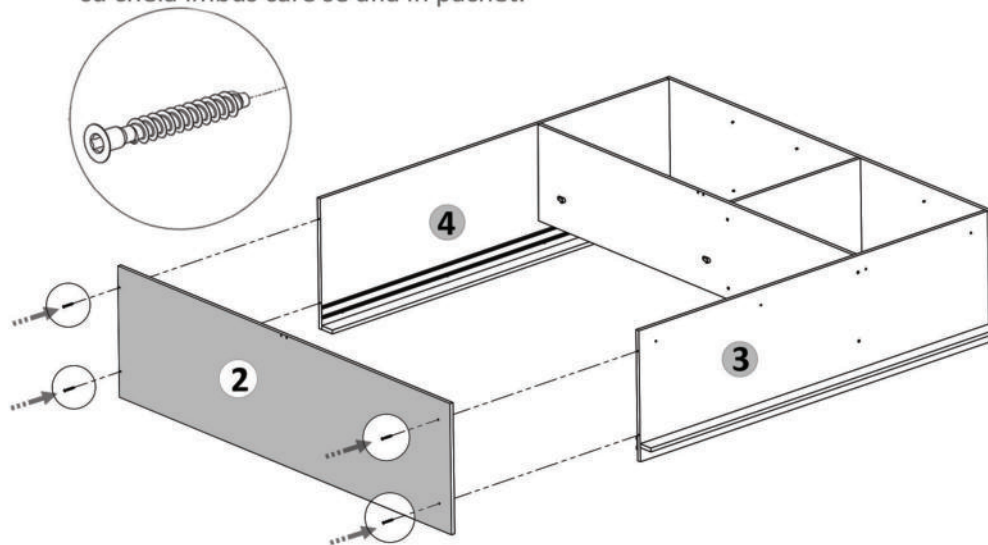
Pasul 10 (Montaj Repere)

Se prinde placa (1) de placile (3,4,11) cu ajutorul celor 6 x Confirmatoare (Co). Ele se pot strange cu infiletanta sau manual cu cheia imbus care se afla in pachet.



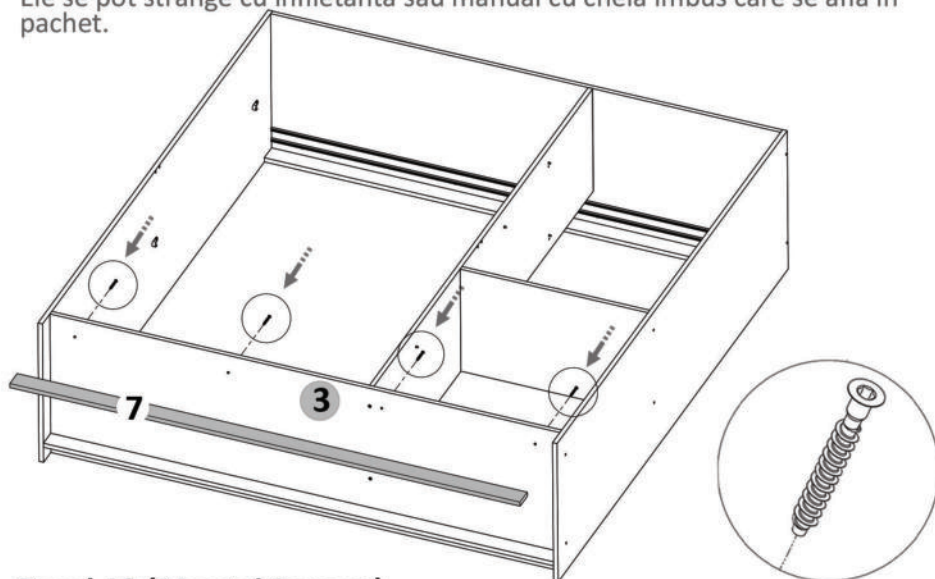
Pasul 11 (Montaj Repere)

Se prinde placa (2) de placile (3,4) cu ajutorul celor 4 x Confirmatoare (Co) - cate 2 Confirmatoare / placa. Ele se pot strange cu infiletanta sau manual cu cheia imbus care se afla in pachet.



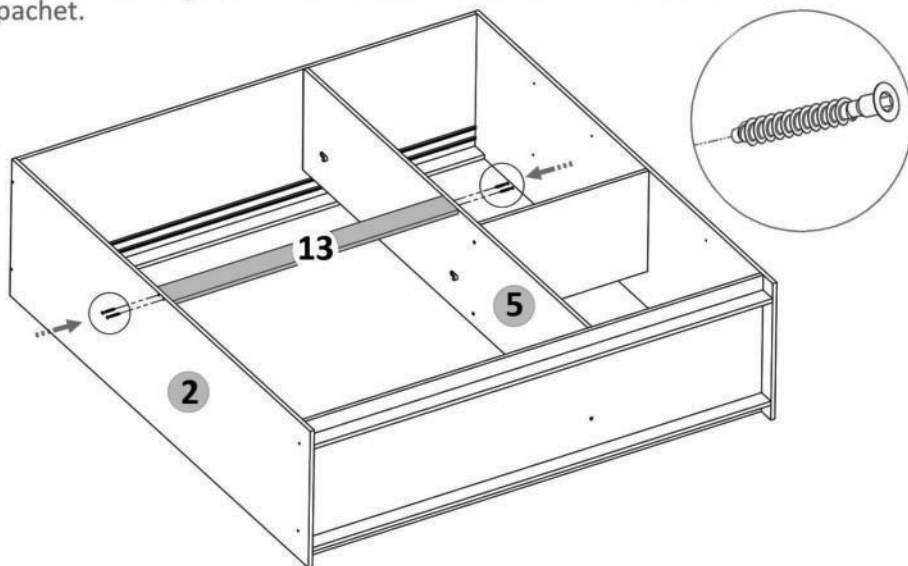
Pasul 12 (Montaj Repere)

Se prinde placa (7) de placa (3) cu ajutorul celor 4 x Confirmatoare (Co). Ele se pot strange cu infiletanta sau manual cu cheia imbus care se afla in pachet.



Pasul 13 (Montaj Repere)

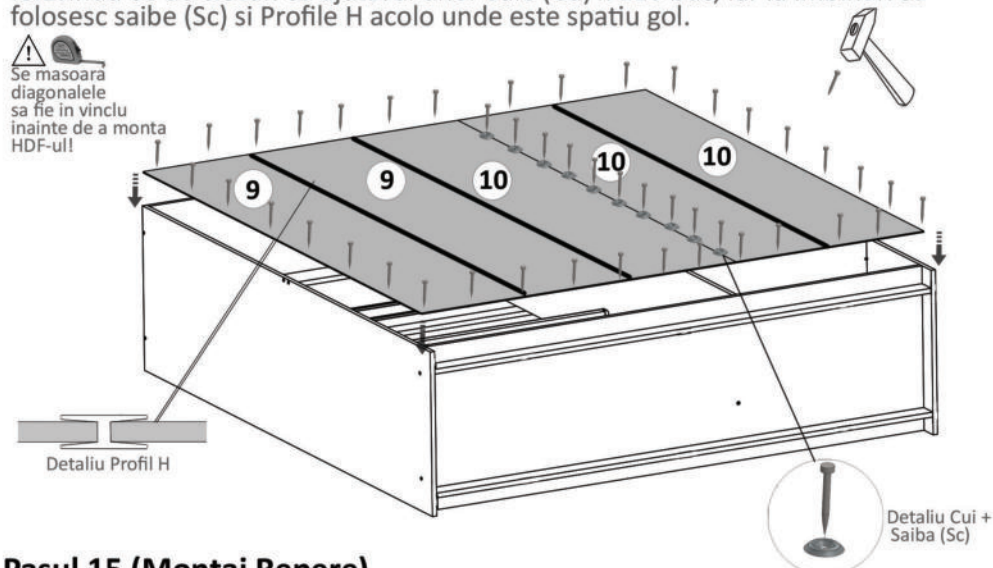
Se prinde placa (13) de placile (2 si 5) cu ajutorul celor 4 x Confirmatoare (Co). Ele se pot strange cu infiletanta sau manual cu cheia imbus care se afla in pachet.



Pasul 14 (Montaj HDF)

Se masoara diagonalele sa fie in vinclu, dupa care se prind HDF-urile (9 si 10) folosindu-se de ciocan cu ajutorul unor cuie (Cu) x 118 buc, iar la imbinari se folosesc saibe (Sc) si Profile H acolo unde este spatiu gol.

! Se masoara diagonalele sa fie in vinclu inainte de a monta HDF-ul!



Pasul 15 (Montaj Repere)

Se monteaza picioare (Pi) x 10 buc cu ajutorul suruburilor (S3) 3.5x16 - 2buc/picior, pe placile (1), (2), (7).

