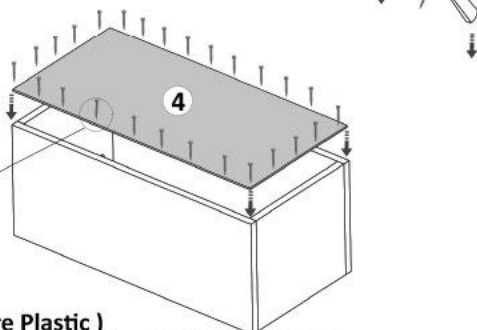


Pasul 4 (Montaj HDF)

Se masoara diagonalele sa fie in vinclu, dupa care se prinde HDF-ul (4) folosindu-se de ciocan cu ajutorul unor cuie (Cu)x 18 buc.

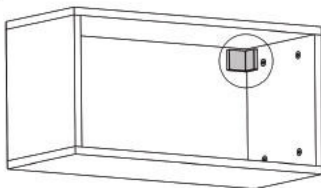
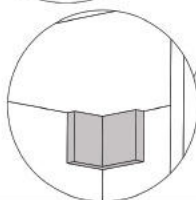
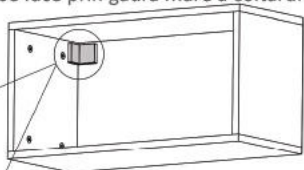
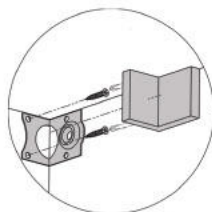


Se masoara diagonalele sa fie in vinclu inainte de a monta HDF-ul!

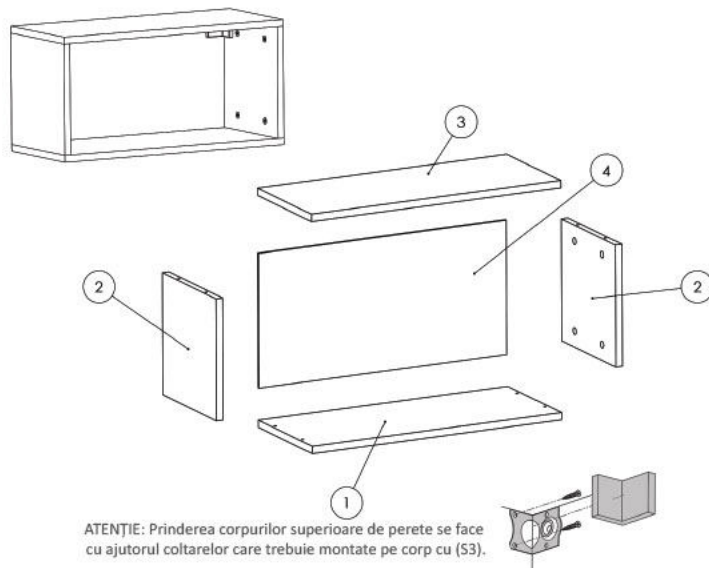


Pasul 5 (Montaj Coltare Plastic)

Se monteaza pe laterale (2) cate 2x Coltare Plastic (Cp) folosindu-se suruburi 3.5x16 (S3) - cate 2 / coltar. Atentie: Aceste coltare sunt pentru a suspenda corpul pe perete + necesita gaura data in perete + diblu introdus in perete. Prinderea surubului final se face prin gaura mare a coltarului.



Instrucțiuni montaj: Corp Decorativ 600 Living



NR. REPER	COD REPER	DETALII	CANTITATE
1	FUND	PAL 600X250X16 mm	1
2	LATERALA	PAL 268X250X16 mm	2
3	TAVAN	PAL 600X250X16 mm	1
4	HDF	HDF 596X296X4 mm	1

ATENȚIE: MONTAJUL NECORESPUNZĂTOR ATRAGE DUPĂ SINE PIERDEREA GARANȚIEI PRODUSULUI



Șurubelniță în cruce sau autofiletantă



Este recomandat ca montajul să fie făcut de minim două persoane



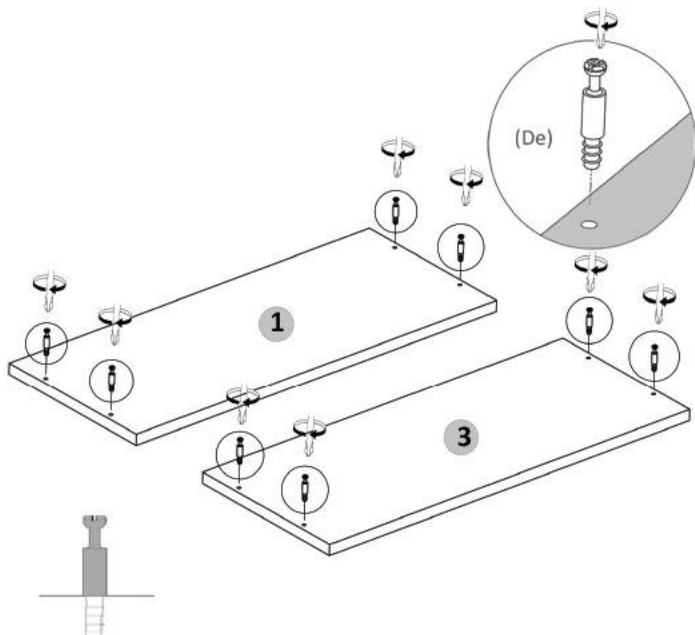
Un ciocan de dimensiune medie

Elemente feronerie:

DEMONTABIL CU EXCENTRIC	Cotar Plastic Alb	SURUB 3.5X30	CAMA
De  8	Cp  2	S6  4	Ca  8
CUIE	SURUB 3.5X16		
Cu  18	S3  4		

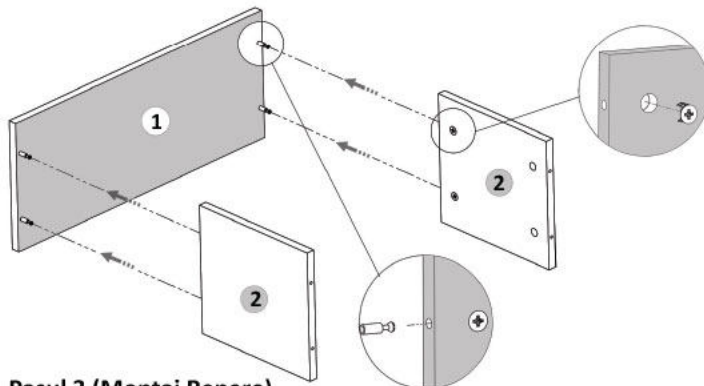
Pasul 1

Se prinde cu infiletanta sau surubelnita 8 x (De) pe placile (1 si 3).



Pasul 2 (Montaj Repere)

Se prind placile (2) de placa (1) cu demontabili (De) x 4 in gaurile prestabilite, urmand ca apoi sa se infileteze (Ca)x 4 pana raman stranse.



Pasul 3 (Montaj Repere)

Se prinde placa (3) de placile (2) cu demontabili (De) x 4 in gaurile prestabilite, urmand ca apoi sa se infileteze (Ca)x 4 pana raman stranse.

