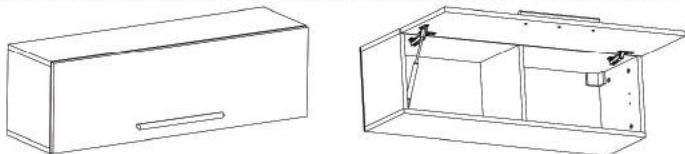
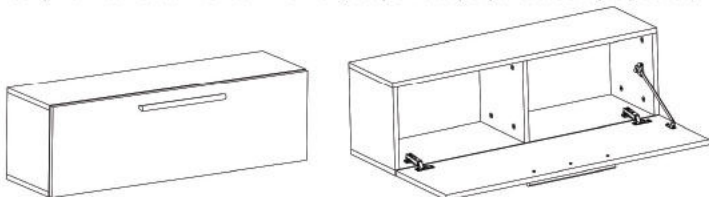
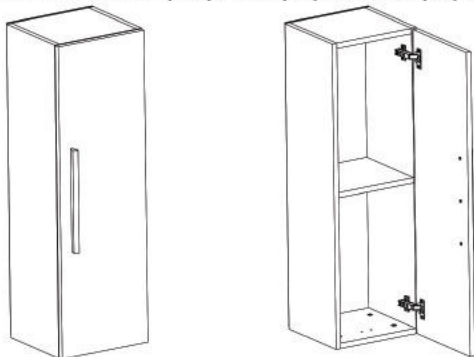
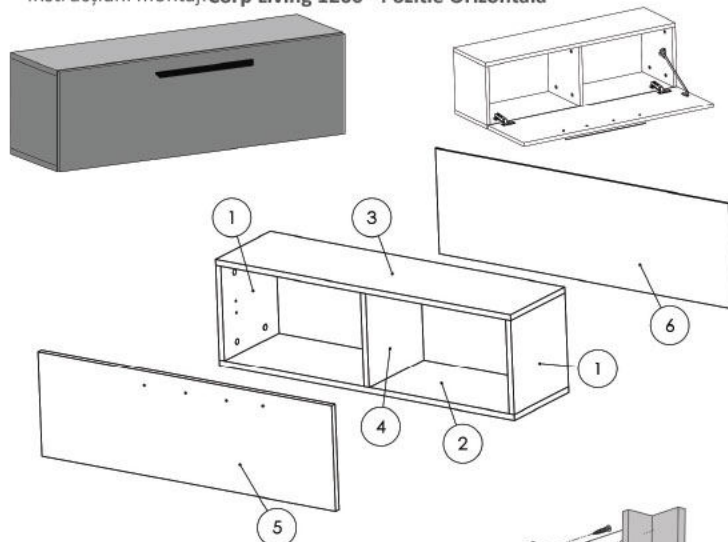


**Tipuri de Montaj:**
**Corp Pozitionat Orizontal Superior (Suspendat pe perete la inaltime)**

**Corp Pozitionat Orizontal Inferior (Suspendat pe perete sau pe podea)**

**Corp Pozitionat Vertical (Suspendat pe perete sau pe podea)**

**Instrucțiuni montaj: Corp Living 1200 - Pozitie Orizontala**


ATENȚIE: Prinderea corpurilor superioare de perete se face cu ajutorul coltarelor care trebuie montate pe corp cu (S3).

NR. REPER	DETALII	COD REPER	CANTITATE
1	PAL 268 X250X16	TAVAN / FUND	2
2	PAL1200X250X16	LATERALA DR.	1
3	PAL1200X250X16	LATERALA ST.	1
4	PAL 268 X250X16	INTERMEDIARA	1
5	PAL1196X286X16	USA	1
6	HDF1196X286X4	HDF	1

ATENȚIE: MONTAJUL NECORESPUNZĂTOR ATRAGE DUPĂ SINE PIERDEREA GARANȚIEI PRODUSULUI



Șurubelniță în cruce  
sau autofiletantă



Este recomandat ca  
montajul să fie făcut de  
minim două persoane



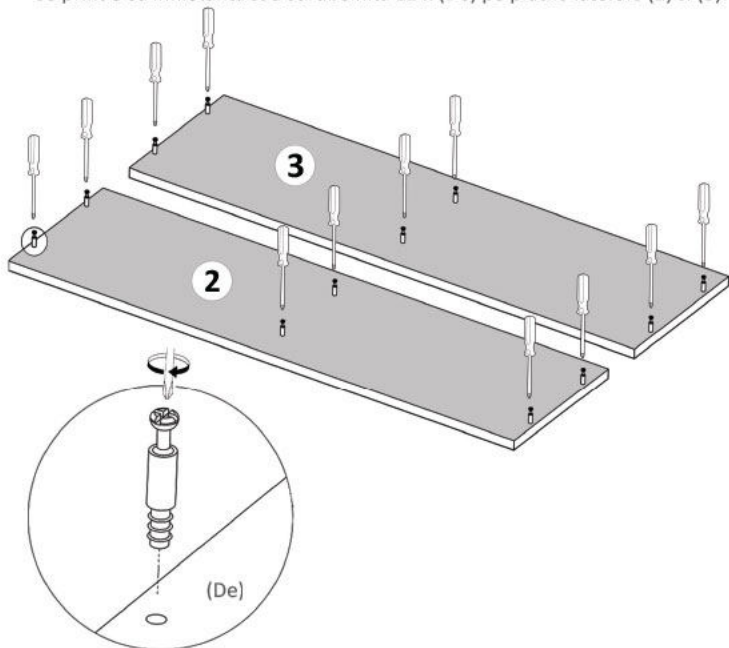
Un ciocan de dimensiune  
medie

Elemente feronerie pt. corp pozitionat orizontal inferior:

<b>DEMONTABIL CU EXCENTRIC</b>	<b>Coltar Plastic Alb</b>	<b>SURUB TIP CONFIRMATOR 4x22</b>	<b>CAMA</b>
<b>De</b>  12	<b>Cp</b>  2	<b>S4</b>  4	<b>Ca</b>  12
<b>CUIE</b>	<b>PICIOR PLASTIC</b>	<b>BALAMALE APLICATE</b>	<b>SURUB 3.5X16</b>
<b>Cu</b>  24	<b>Pp</b>  4	<b>Ba</b>  2	<b>S3</b>  17
	<b>MANER 600</b>	<b>LIMITATOR FOARFECA</b>	
	<b>Mn</b>  1	<b>Lf</b>  1	

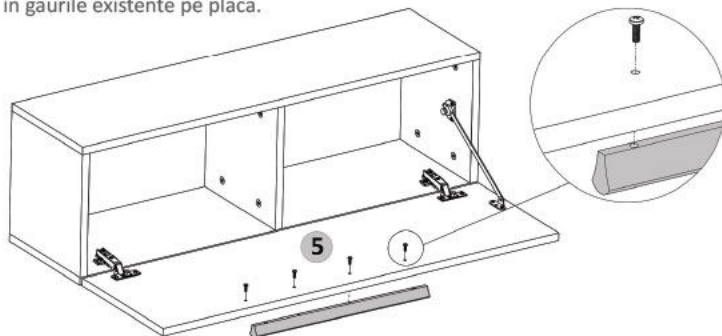
### Pasul 1 (Montaj Demontabili)

Se prinde cu infiletanta sau surubelnita 12 x (De) pe placile laterale (2) si (3).



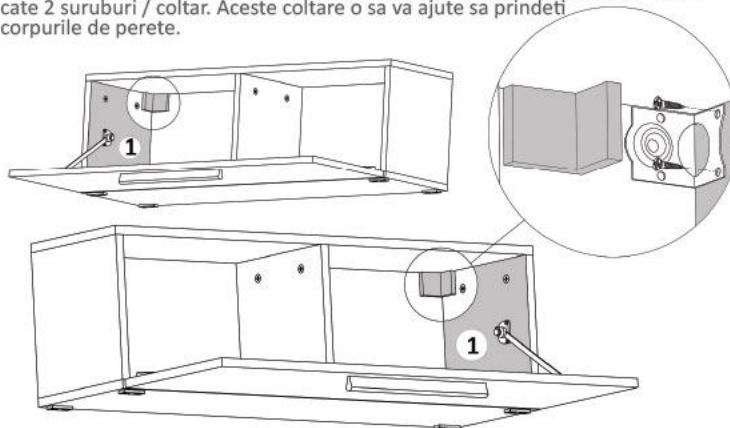
### Pasul 10 (Montaj Maner)

Se monteaza pe placa (5) maner (Mn) x 1 buc cu suruburi (S4) M4x22 - 4 buc in gaurile existente pe placa.



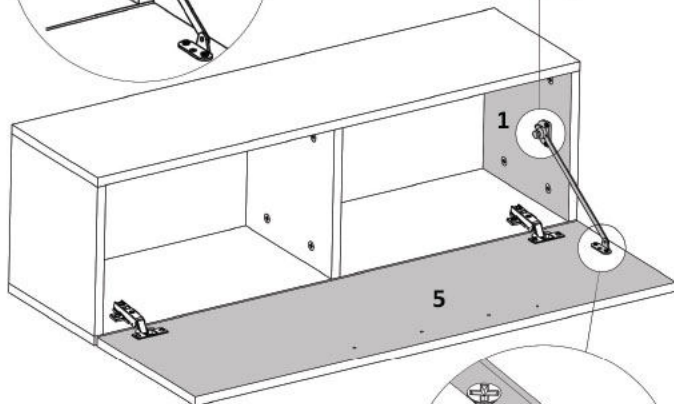
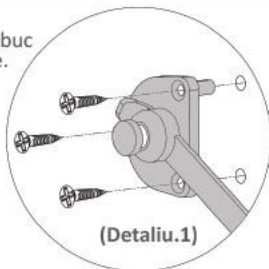
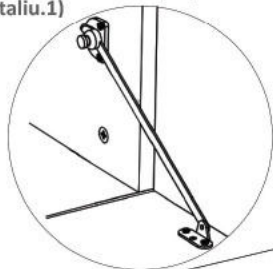
### Pasul 11 (Montaj coltare)

Se monteaza pe placile (1) Coltare (Cp) x 2 buc cu suruburi (S3) 3.5x16 - 4 buc cate 2 suruburi / coltar. Aceste coltare o sa va ajute sa prindeti corpurile de perete.

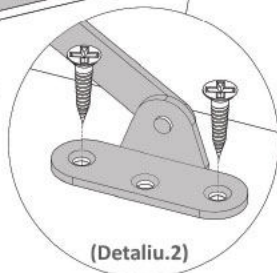


### Pasul 9 (Montaj Foarfeca)

Se monteaza pe placa (1) limitator foarfeca (Lf) x 1buc introducand tije in cele doua gauri deja existente. Se prinde cu suruburi (S3) 3.5x16 - 3buc. (Detaliu.1)

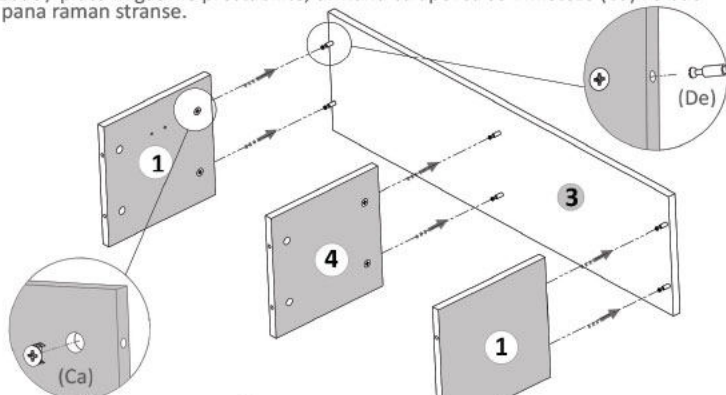


Se monteaza pe placa (5) limitator foarfeca (Lf) x 1buc in locul unde ati dat semne cu creionul. Se prinde cu suruburi (S3) 3.5x16 - 2buc. (Detaliu.2)



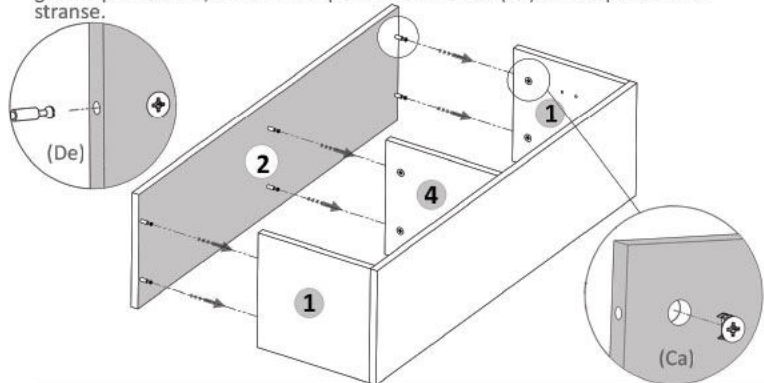
### Pasul 2 (Montaj repere)

Se prind de placa laterala (3) placile (1) si (4) cu demontabili (De) x 6 buc - cate 2buc / placa in gaurile prestabilite, urmand ca apoi sa se infileteze (Ca)x 6 buc pana raman stranse.



### Pasul 3 (Montaj repere)

Se prinde placa laterala (2) de placile (1) si (4) cu demontabili (De) x 6 buc in gaurile prestabilite, urmand ca apoi sa se infileteze (Ca)x 6 buc pana raman stranse.

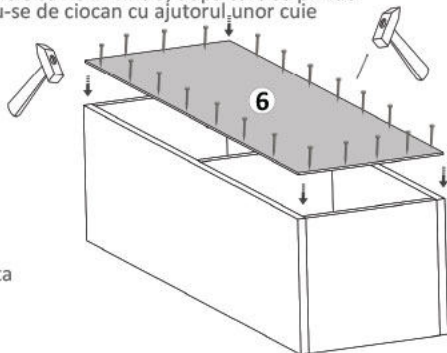


#### Pasul 4 (Montaj HDF)

Se masoara diagonalele sa fie in vinclu, dupa care se prinde HDF-ul (6) folosindu-se de ciocan cu ajutorul unor cuie (Cu)x 24 buc.

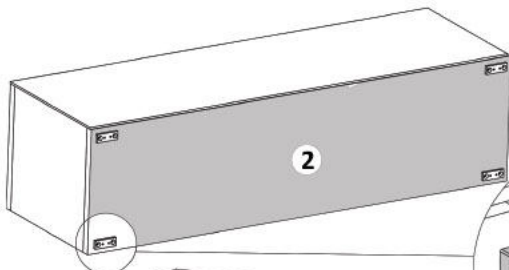


Se masoara diagonalele sa fie in vinclu inainte de a monta HDF-ul!

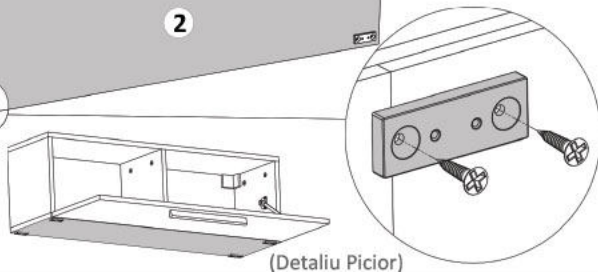


#### Pasul 5 (Montaj Picioare )

Se monteaza picioare plastic (Pp) x 4buc cu suruburi (S3) 3.5x16 -8 buc / cate2 buc / picior.



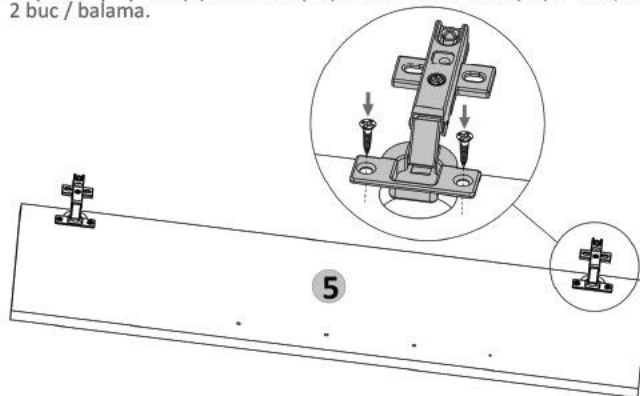
**Atentie!**  
 Acest pas este doar pentru cazul in care corpul este asezat jos (ca si comoda)



(Detaliu Picior)

#### Pasul 6 (Montaj Balamale pe Usa)

Se prinde pe placa (5) balamale (Ba) x 2buc cu suruburi (S3) x 4buc, cate 2 buc / balama.



#### Pasul 7 (Montaj Balamale )

Se lipeste placa (5) de cantul placii (2) si se monteaza pe placa (2) balamale (Ba) x 2 buc folosindu-se suruburi 3.5x16 (S3) - cate 2 / balama.

