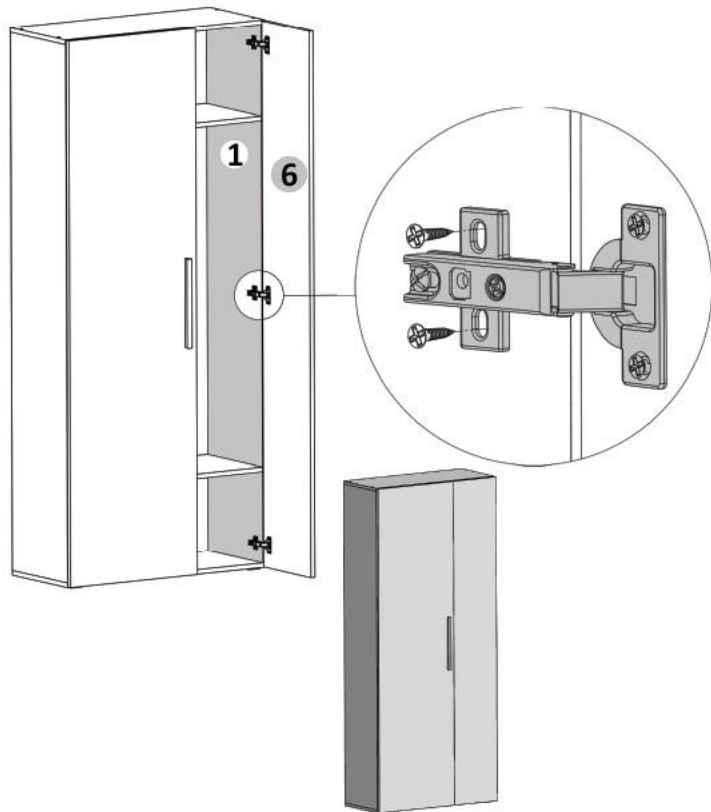
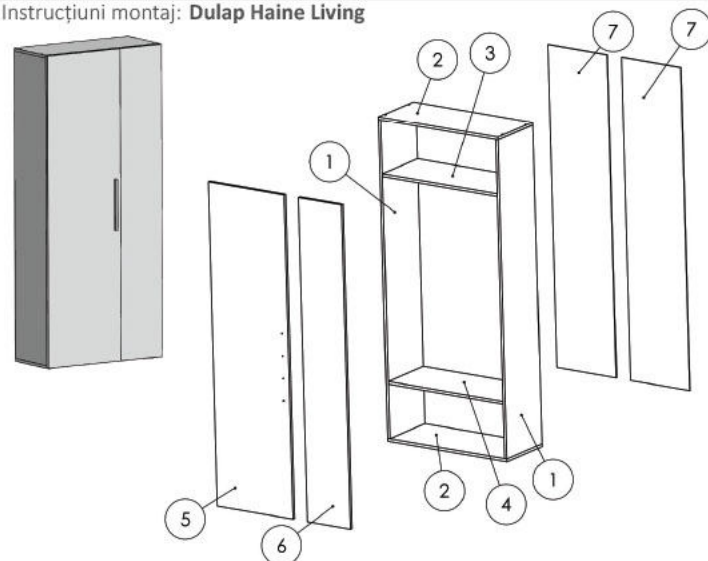


Pasul 12 (Montaj Balamale pe Usa Mica)

Se prinde pe placa (6) balamale (Ba) x 3buc cu suruburi (S3) x 6buc, cate 2 buc / balama.



Instrucțiuni montaj: Dulap Haine Living



NR. REPER	DETALII	COD REPER	CANTITATE
1	PAL 1818X334X16	LATERALA ST	2
2	PAL 798X334X16	TAVAN.FUND	2
3	PAL 766X334X16	POLITA FIXA SUS	1
4	PAL 766X334X16	POLITA FIXA JOS	1
5	PAL 1846X286X16	USA MARE	1
6	PAL 1846X506X16	USA MICA	1
7	HDF 1846X397X4	HDF	2

ATENȚIE: MONTAJUL NECORESPUNZĂTOR ATRAGE DUPĂ SINE PIERDEREA GARANȚIEI PRODUSULUI



Șurubelniță în cruce
sau autofiletantă



Este recomandat ca
montajul să fie făcut de
minim două persoane



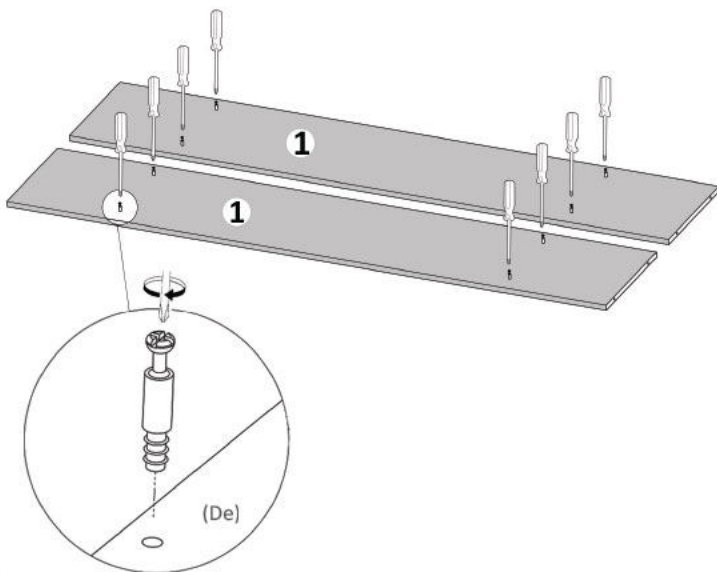
Un ciocan de dimensiune
medie

Elemente feronerie pt. corp pozitionat orizontal inferior:

DEMONTABIL CU EXCENTRIC De  8	CONFIRMATOR 7X50 Co  8	SURUB TIP CONFIRMATOR 4x22 S4  4	CAMA Ca  8
CUIE Cu  36	PICIOR PLASTIC Pp  4	BALAMALE APLICATE Ba  6	SURUB 3.5X16 S3  36
MANER 60D Mn  1	SUPORT UMERASE Su  1		

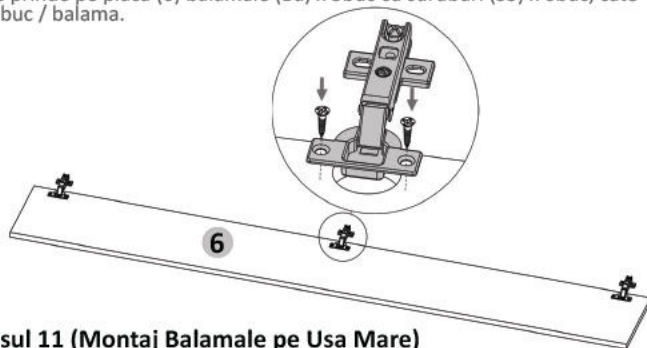
Pasul 1 (Montaj Demontabili)

Se prinde cu infiletanta sau surubelnita 8 x (De) pe placile laterale (1) .



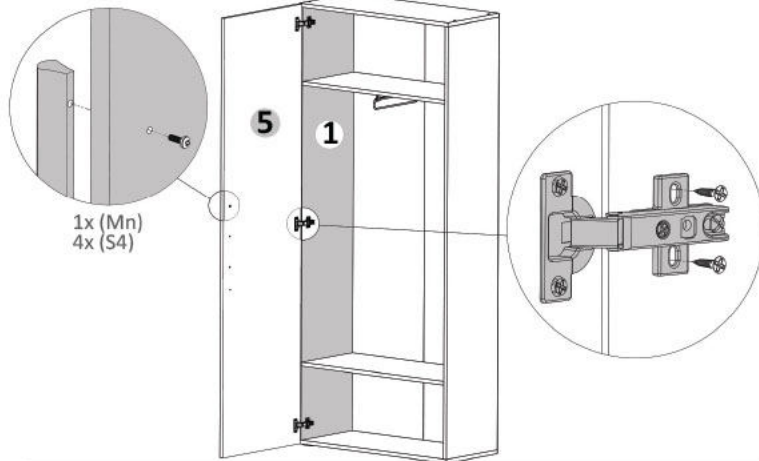
Pasul 10 (Montaj Balamale pe Usa Mica)

Se prinde pe placa (6) balamale (Ba) x 3buc cu suruburi (S3) x 6buc, cate 2 buc / balama.



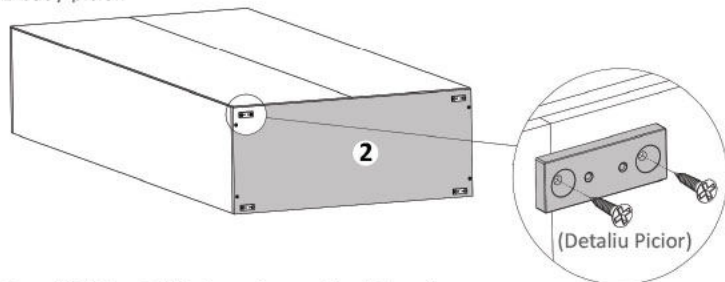
Pasul 11 (Montaj Balamale pe Usa Mare)

Se prinde pe placa (5) balamale (Ba) x 3buc cu suruburi (S3) x 6buc, cate 2 buc / balama.



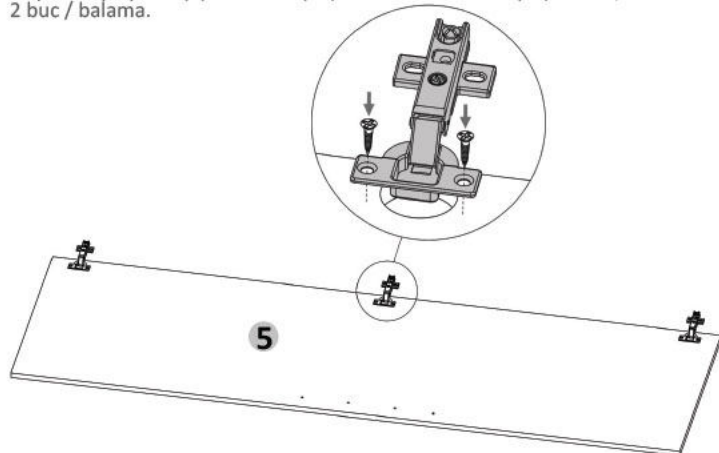
Pasul 8 (Montaj Picioare)

Se monteaza picioare plastic (Pp) x 4buc cu suruburi (S3) 3.5x16 -8 buc / cate 2 buc / picior.



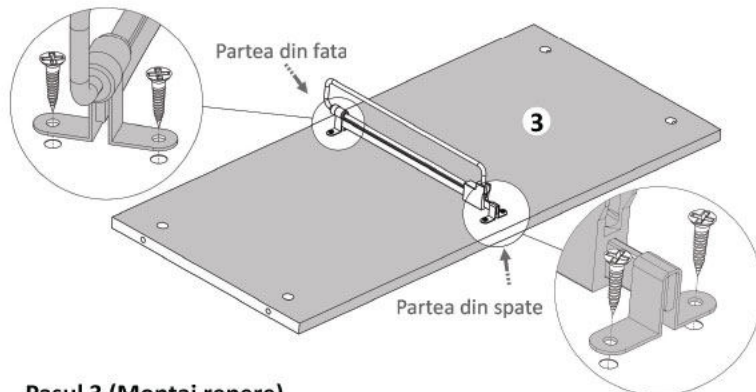
Pasul 9 (Montaj Balamale pe Usa Mare)

Se prinde pe placa (5) balamale (Ba) x 3buc cu suruburi (S3) x 6buc, cate 2 buc / balama.



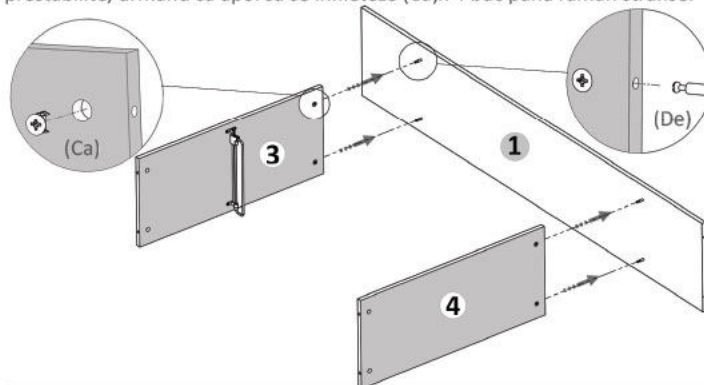
Pasul 2 (Montaj Suport umerase)

Se prinde pe placa (3) Suport umeras (Su) x 1 buc - cu suruburi (S3) 3.5x16 x4 buc / cate 2 suruburi pe o parte.



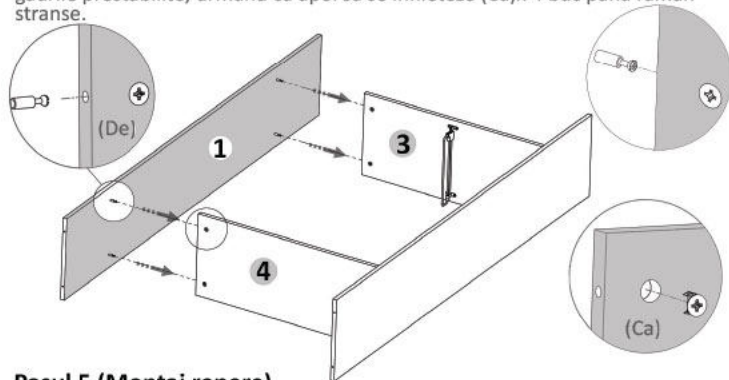
Pasul 3 (Montaj repere)

Se prinde placa (3) si (4) de placa (1) cu demontabili (De) x 4 buc in gaurile prestabilite, urmand ca apoi sa se infleteze (Ca)x 4 buc pana raman stranse.



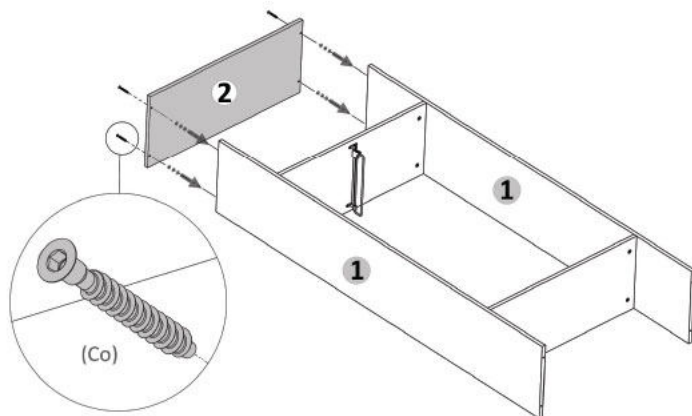
Pasul 4 (Montaj reper)

Se prinde placa laterala (1) de placile (3) si (4) cu demontabili (De) x 4 buc in gaurile prestabilite, urmand ca apoi sa se infleteze (Ca) x 4 buc pana raman stranse.



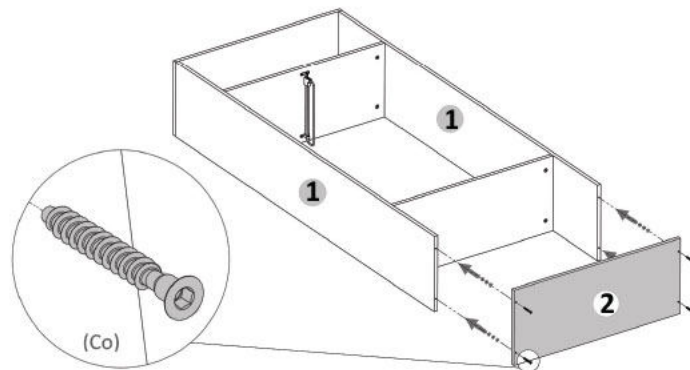
Pasul 5 (Montaj reper)

Se prinde placa tavan (2) de placile (1) cu Confirmatoare (Co) x 4 buc.



Pasul 6 (Montaj reper)

Se prinde placa fund (2) de placile (1) cu Confirmatoare (Co) x 4 buc.



Pasul 7 (Montaj HDF)

Se masoara diagonalele sa fie in vinclu, dupa care se vor prinde HDF-urile (7) folosindu-se de ciocan cu ajutorul unor cuie (Cu) x 36 buc. Intre ele se foloseste un Profil H care imbrina cele doua placi.

