

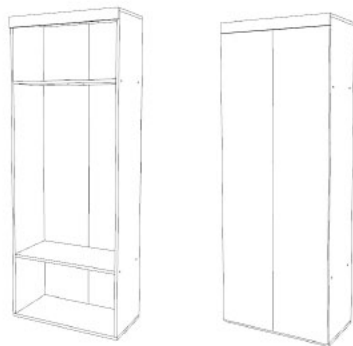


**mobidea**  
dedicat visurilor tale

**CORP  
INALT 2U**



RO INSTRUCTIUNI DE MONTAJ  
EN INSTALLATION INSTRUCTIONS  
DE INSTALLATIONSANLEITUNG  
FR INSTRUCTIONS D'INSTALLATION  
IT ISTRUZIONI PER L'INSTALLAZIONE  
HU SZERKELES UTVONTO  
UKR ІНСТРУКЦІЇ ДО МОНТАЖУ  
SRB УПУТСТВО ЗА ИНСТАЛАЦИЈУ  
DE INSTRUKTIONEN FÜR DIE INSTALIATION  
RUS ИНСТРУКЦИЯ ПО МОНТАЖУ



Denumire	Dimensiune	Bucati	Simbol
Laterale	1748x288	2	L
Lezeta	676x60	1	LZ
Polita Fixa	647x288	1	PF
Tavan	676x288	1	T
Fund	676x288	1	F
Front	1736x336	2	FR

Picioare plastic gri

Pi 4

M 2

Surub 3x16 36

Support Umeras 1

Culute

C 44

Balambale Aplicare 6

Surub Sx25 8

Surub 4x16 4

Confirmatoare

CF 16

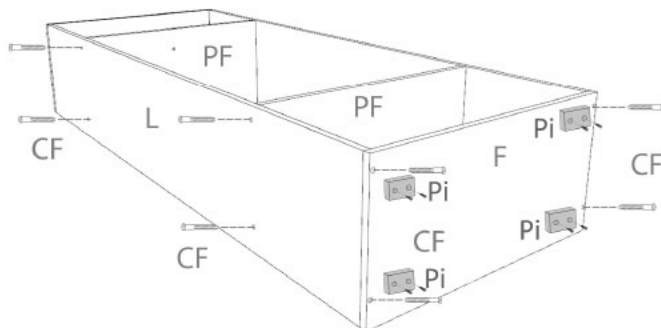
Coltar Plastic 2

Surub M4x27 2

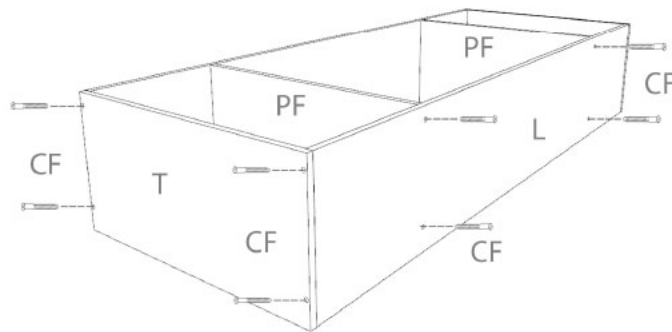
Surub M4x22 4

## 1 Montare

Se fixeaza tavanul, fundul de cele doua laterale cu confirmatoare (CF), apoi se vor prinde cele doua polite fixe.



Picioarele de plastic gri (Pi) x 4buc se monteaza pe placa Fund (F) cu suruburi (S6) x 8 buc - cate 2 / picior.





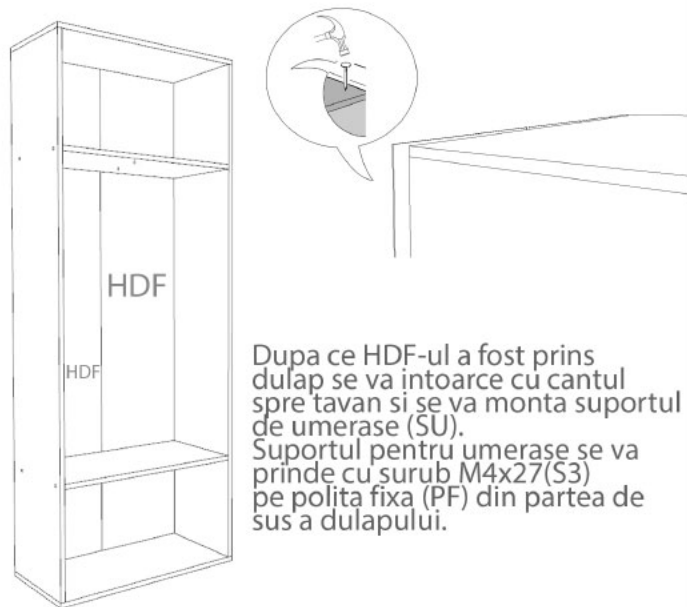
**mobidea**  
dedicat visurilor tale

**CORP  
INALT 2U**

## 2 Montare HDF

**Important!** Inainte de a prinde HDF-ul de partea din spate a dulapului, acesta trebuie adus in vinclu, adica la 90 de grade.  
Se va intoarce dulapul cu cantul spre podea, va ramane in pozitie orizontala, apoi se va prinde HDF-ul cu cuiute (C)

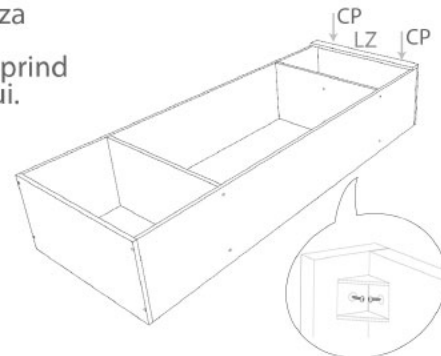
La imbinari se foloseste profilul de plastic tip H.



Dupa ce HDF-ul a fost prins dulap se va intoarce cu cantul spre tavan si se va monta suportul de umerase (SU).  
Suportul pentru umerase se va prinde cu surub M4x27(S3) pe polita fixa (PF) din partea de sus a dulapului.

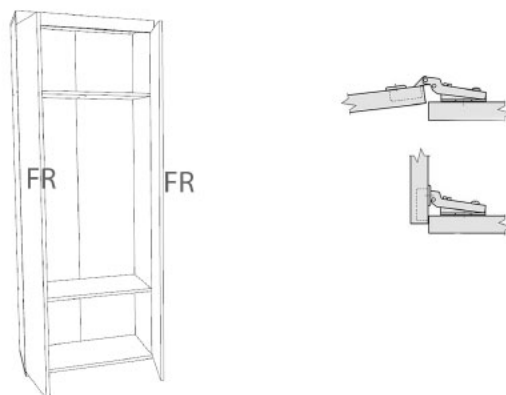
## 3 Montare lezene si front

Lezena(LZ) se monteaza cu ajutorul coltarelor de plastic (CP) care se prind din interiorul dulapului. Coltarele de plastic se vor fixa de tavan si lezena(LZ) cu surub 4x16(S4).



Prinderea balamalelor pe fronturi se face ca in desenul de mai jos.

Pentru prinderea balamalelor (BA) se vor folosi suruburile 3.5x16 (S5).



Se regleaza cu ajutorul unei surubelnite PZ2, frontul pentru a fi aliniat.  
Manerul(M) se fixeaza pe front cu ajutorul suruburilor S7