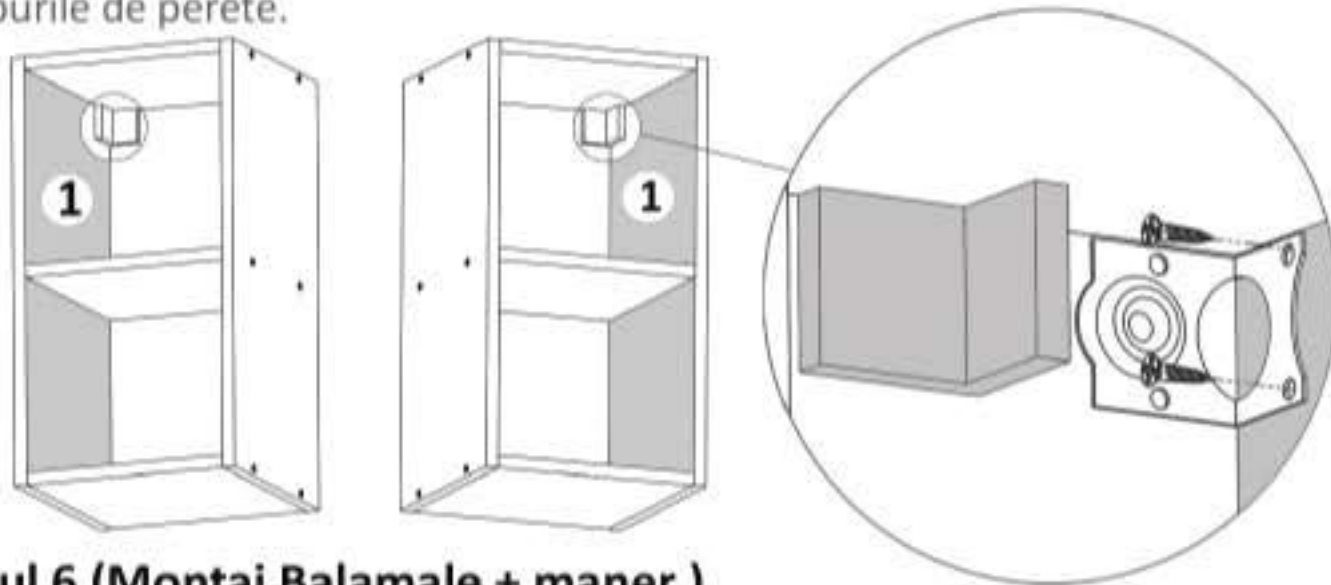


Nu te descurci ?  
 Acceseaza site-ul companiei  
 sau **scaneaza codul QR** pentru  
 instructiuni si video-uri cu montaj

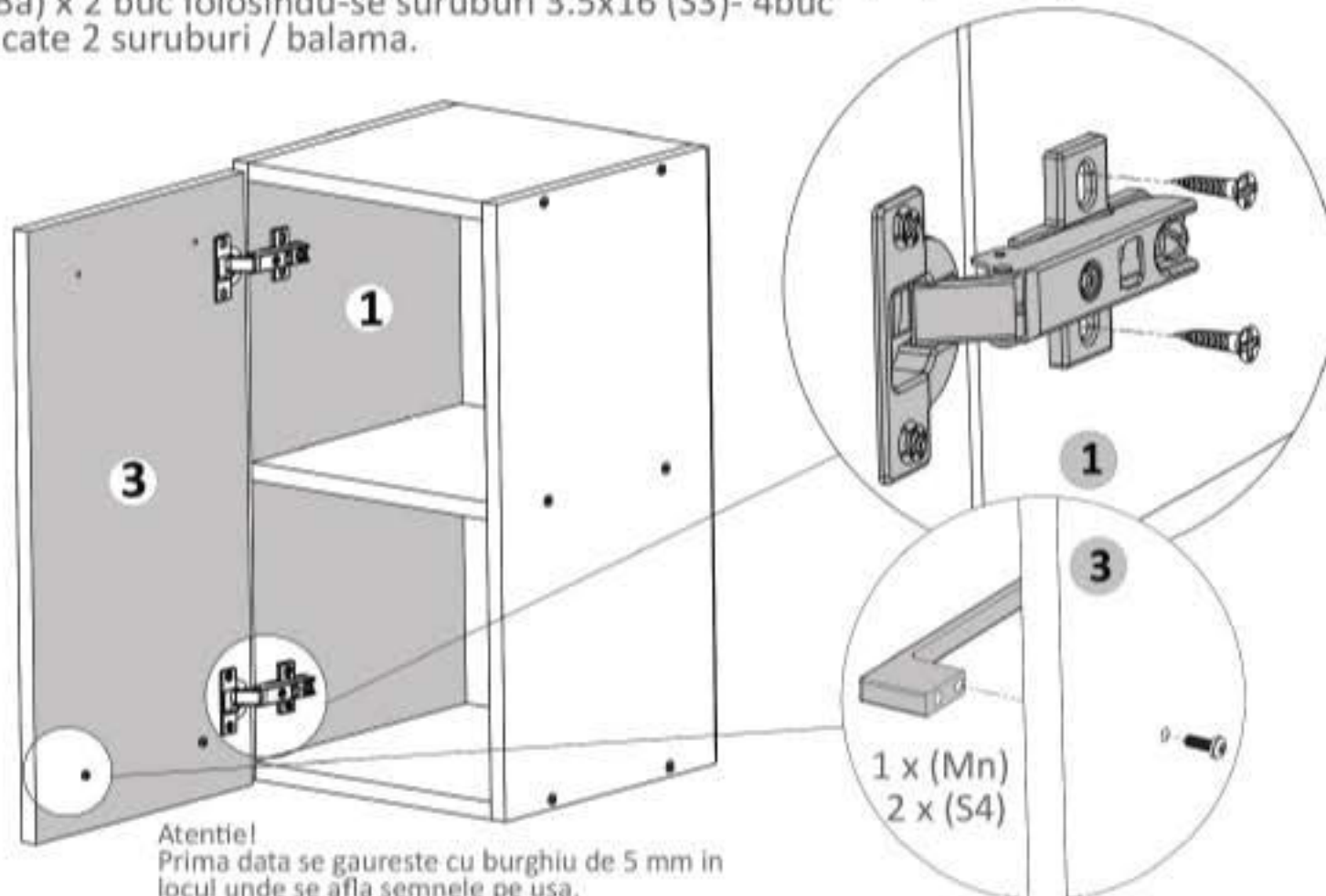
### Pasul 5 (Montaj coltare)

Se monteaza pe placile din lateral (1) Coltare (Cp) x 2 buc cu suruburi (S3) 3.5x16 - 4 buc, cate 2 suruburi / coltar. Aceste coltare o sa va ajute sa prindeti corpurile de perete.



### Pasul 6 (Montaj Balamale + maner)

Se lipeste placa (3 de cantul placii (1) si se monteaza pe placa (1) balamale (Ba) x 2 buc folosindu-se suruburi 3.5x16 (S3)- 4buc - cate 2 suruburi / balama.

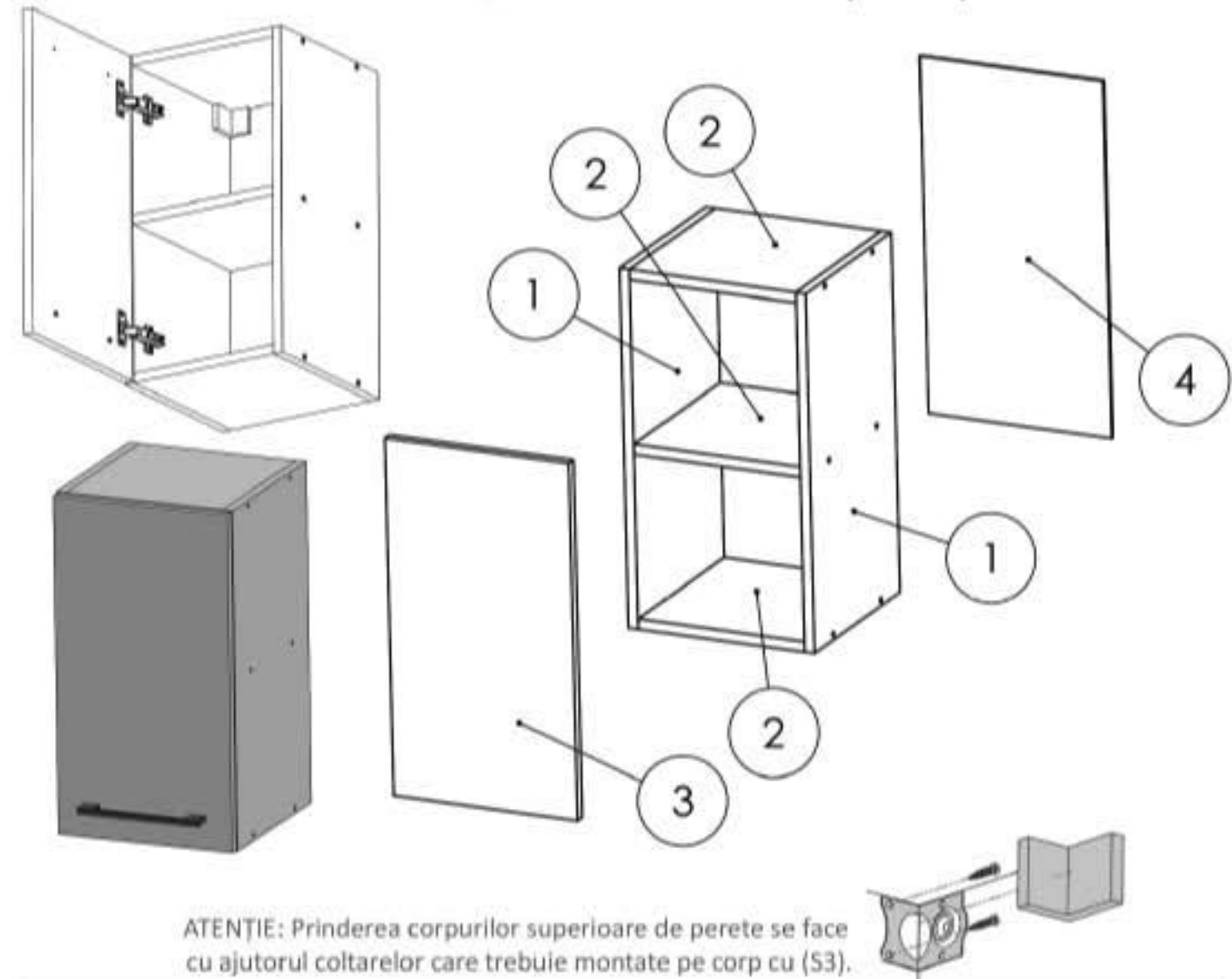


Atentie!  
 Prima data se gaureste cu burghiu de 5 mm in locul unde se afla semnele pe usa.

1 x (Mn)  
 2 x (S4)

Nu te descurci ?  
 Acceseaza site-ul companiei  
 sau **scaneaza codul QR** pentru  
 instructiuni si video-uri cu montaj

### Instructiuni montaj: CORP SUPERIOR 300 (CS 300)



ATENȚIE: Prinderea corpurilor superioare de perete se face cu ajutorul coltarelor care trebuie montate pe corp cu (S3).

NR. REPER	DETALII	COD REPER	CANTITATE
1	PAL 550X287X16	LATERALE ST.DR	2
2	PAL 287X266X16	FUND.TAVAN.POLITA FIXA	3
3	PAL 546X294X16	USA ST.DR	1
4	HDF 546X294X16	HDF	1

ATENȚIE: MONTAJUL NECORESPUNZĂTOR ATRAGE DUPĂ SINE PIERDEREA GARANȚIEI PRODUSULUI



Șurubelniță în cruce  
 sau autofiletantă



Este recomandat ca  
 montajul să fie făcut de  
 minim două persoane



Un ciocan de dimensiune  
 medie

Nu te descurci ?  
 Acceseaza site-ul companiei  
 sau **scaaneaza codul QR** pentru  
 instructiuni si video-uri cu montaj

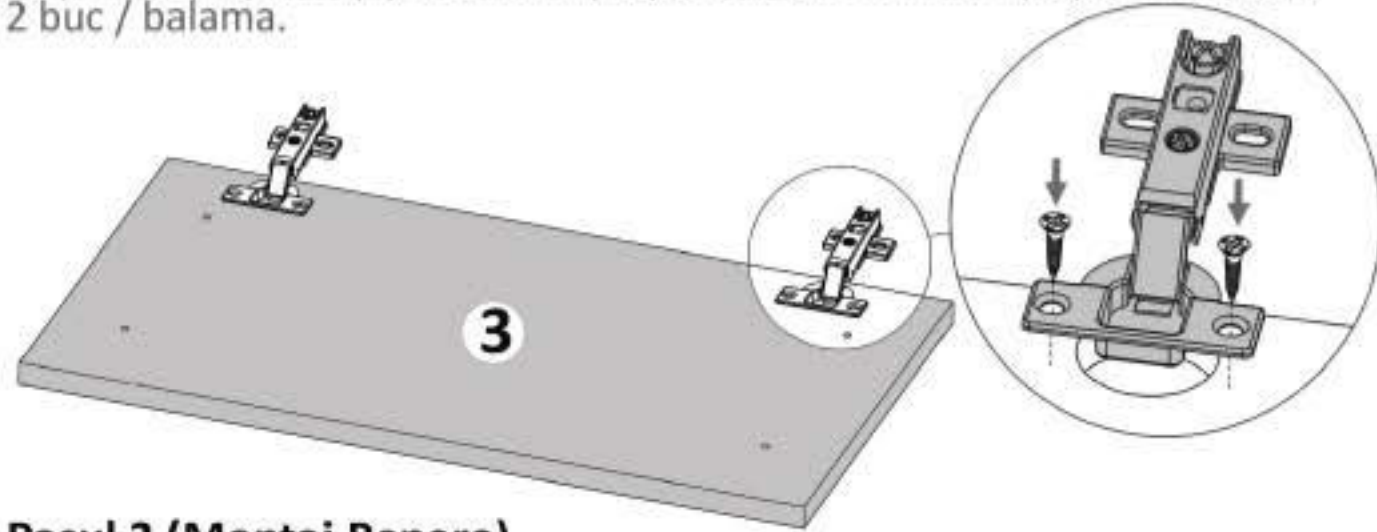
Nu te descurci ?  
 Acceseaza site-ul companiei  
 sau **scaaneaza codul QR** pentru  
 instructiuni si video-uri cu montaj

### Elemente feronerie pt. CS 300:

CONFIRMATOR <b>Co</b>  12	Coltar PVC Alb <b>Cp</b>  2	SURUB 3.5X16 <b>S3</b>  12	CUIE <b>Cu</b>  16
MANER 160 <b>Mn</b>  1	SURUB TIP CONFIRMATOR 4x27 <b>S4</b>  2	BALAMALE APLICATE <b>Ba</b>  2	SURUB 3.5X30 <b>S6</b>  4

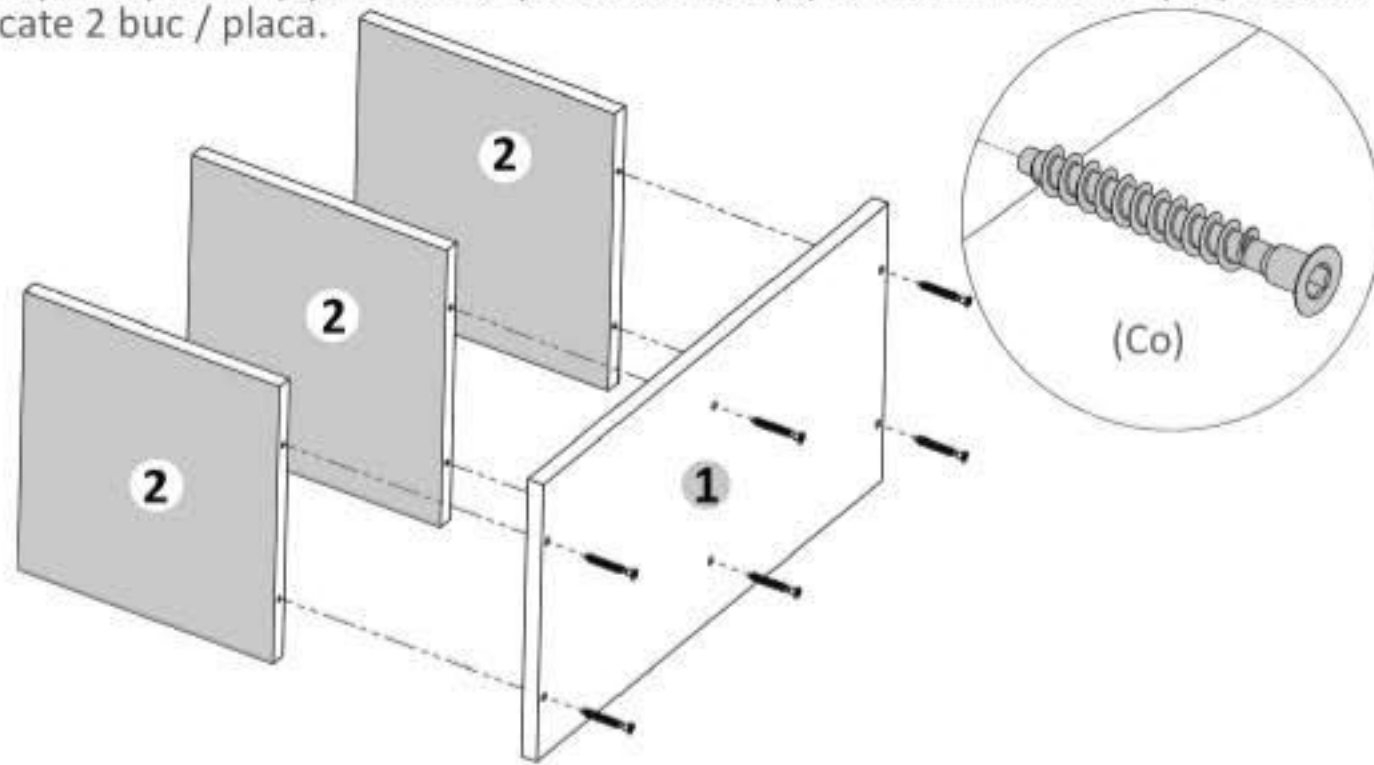
#### Pasul 1 (Montaj Balamale pe Usa)

Se prinde pe placa (3) balamale (Ba) x 2buc cu suruburi (S3) x 4 buc, cate 2 buc / balama.



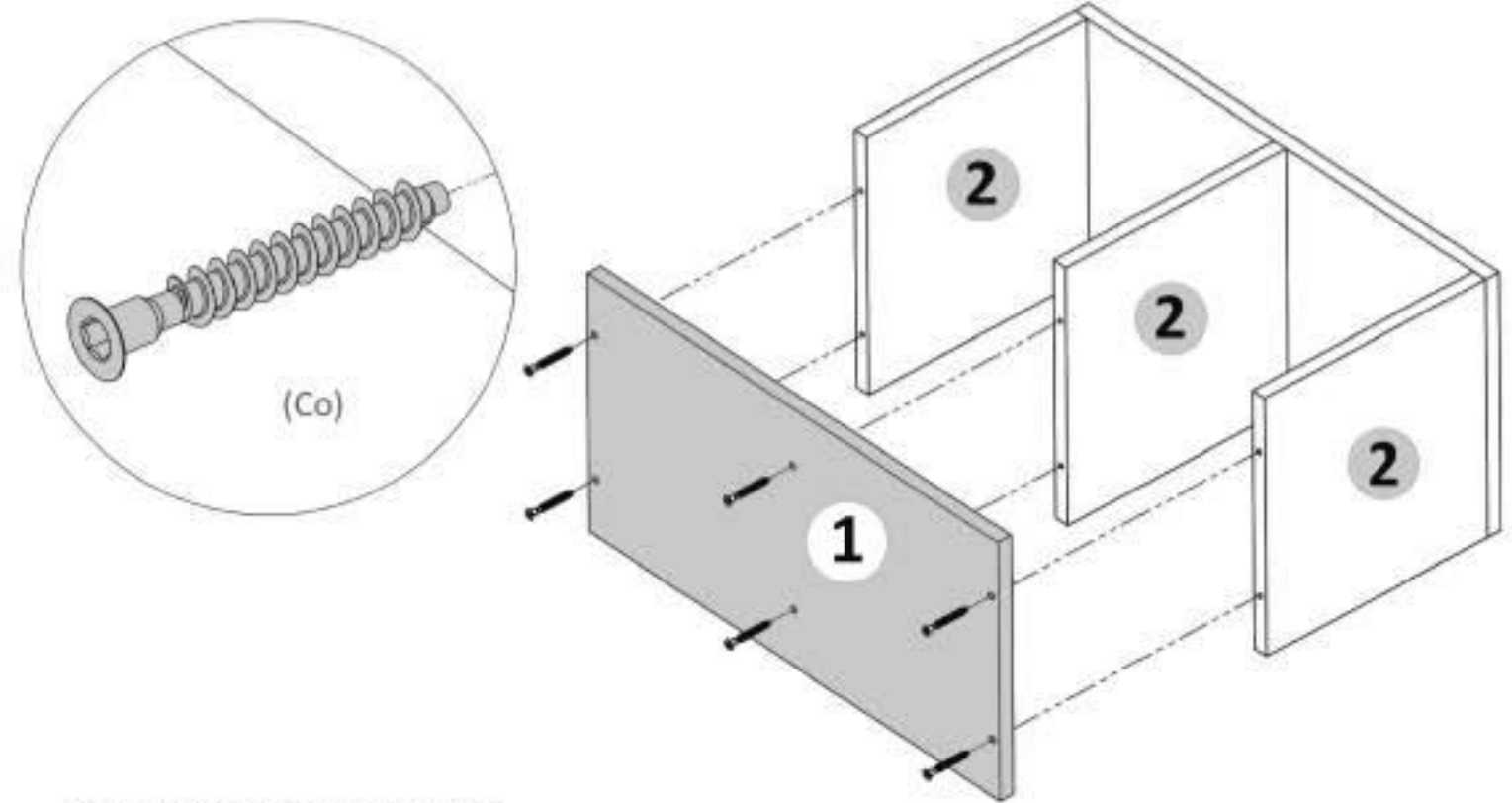
#### Pasul 2 (Montaj Repere)

Se prind placile (2) x 3buc de placa laterala (1) cu Confirmatoare (Co) x 6 buc -cate 2 buc / placa.



#### Pasul 3 (Montaj Repere)

Se prinde placa laterala (1) de placile (2) x 3buc cu Confirmatoare (Co) x 6 buc -cate 2 buc / placa.



#### Pasul 4 (Montaj HDF)

Se masoara diagonalele sa fie in vinclu, dupa care se prinde HDF-ul (4) folosindu-se de ciocan cu ajutorul unor cuie (Cu)x 16 buc.

   
 Se masoara diagonalele sa fie in vinclu inainte de a monta HDF-ul!

