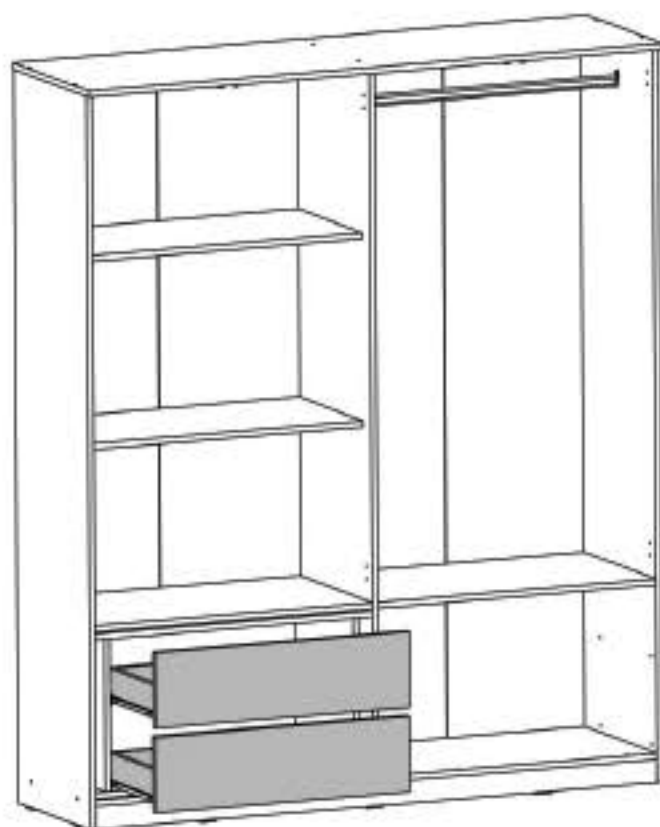
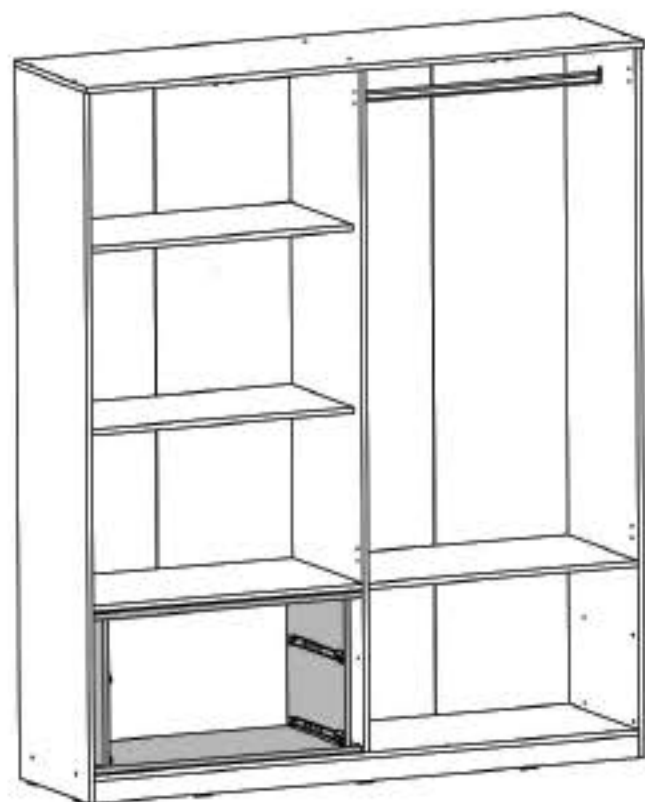


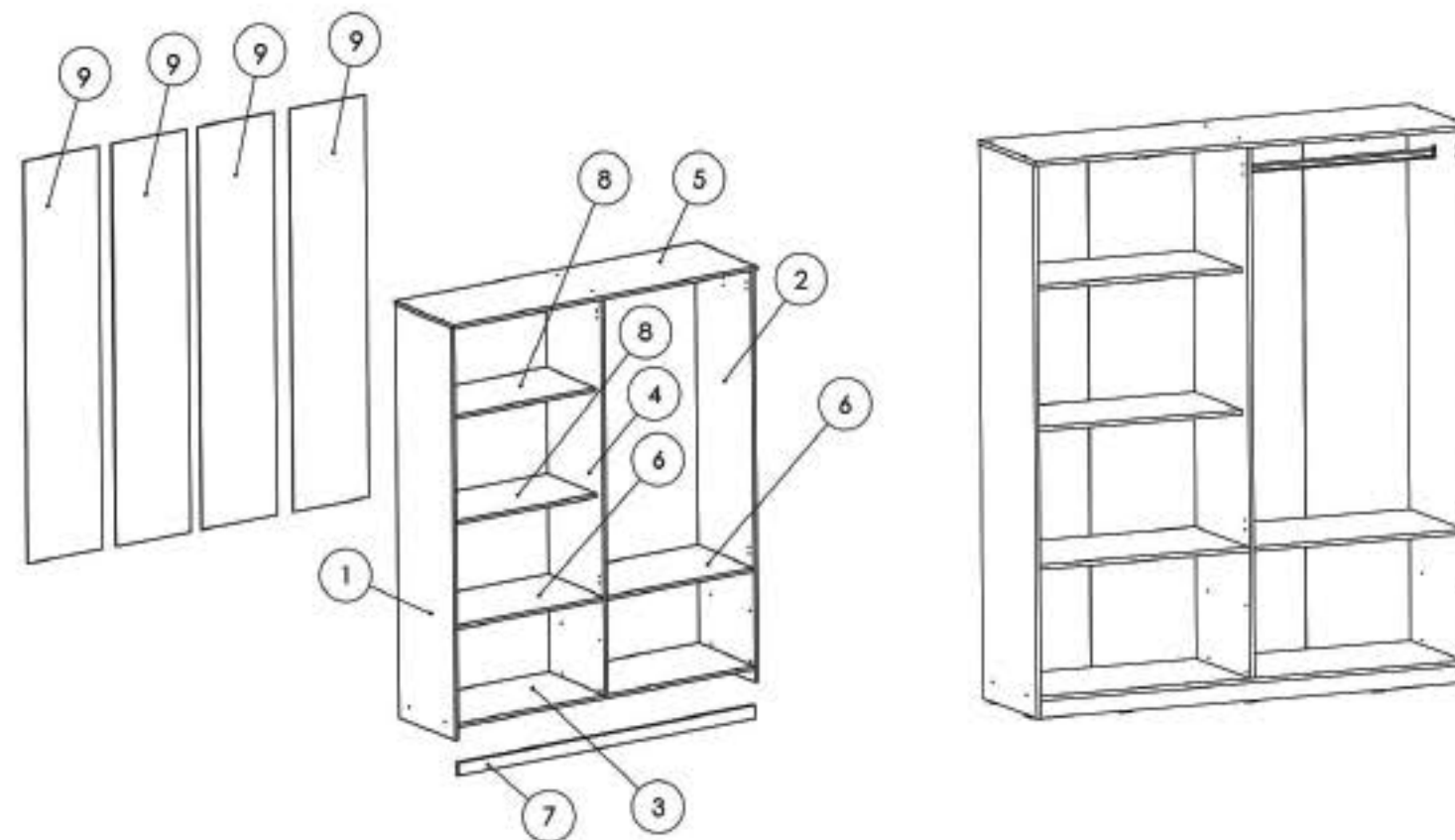
Nu te descurci ?  
Acceseaza site-ul companiei  
sau **scanaza codul QR** pentru  
instructiuni si video-uri cu montaj

Nu te descurci ?  
Acceseaza site-ul companiei  
sau **scanaza codul QR** pentru  
instructiuni si video-uri cu montaj

Deasemenea in aceasta carcasa se potriveste si corpul cu sertare in partea inferioara. (in cazul modelelor cu usi mari). Acest corp este optional si schita de montaj pentru acesta se regaseste in coletul aferent acestuia.



### Instructiuni montaj: **CARCASA 4/4**



NR. REPER	COD REPER	DETALII	CANTITATE
1	LATERALA ST.	PAL 1904 X 458 X 16	1
2	LATERALA DR.	PAL 1904 X 458 X 16	1
3	FUND	PAL 1608 X 458 X 16	1
4	INTERMEDIARA	PAL 1828 X 458 X 16	1
5	TAVAN	PAL 1644 X 480 X 16	1
6	POLITA FIXA	PAL 796 X 458 X 16	2
7	SOCLU	PAL 1608 X 60 X 16	1
8	POLITA MOBILA	PAL 796 X 406 X 16	2
9	HDF	HDF 1856 X 408 X 4	4

ATENȚIE: MONTAJUL NECORESPUNZĂTOR ATRAGE DUPĂ SINE PIERDEREA GARANȚIEI PRODUSULUI



Șurubelniță în cruce  
sau autofiletantă



Este recomandat ca  
montajul să fie făcut de  
minim două persoane



Un ciocan de dimensiune  
medie

Nu te descurci ?  
Acceseaza site-ul companiei  
sau scaneaza codul QR pentru  
instructiuni si video-uri cu montaj

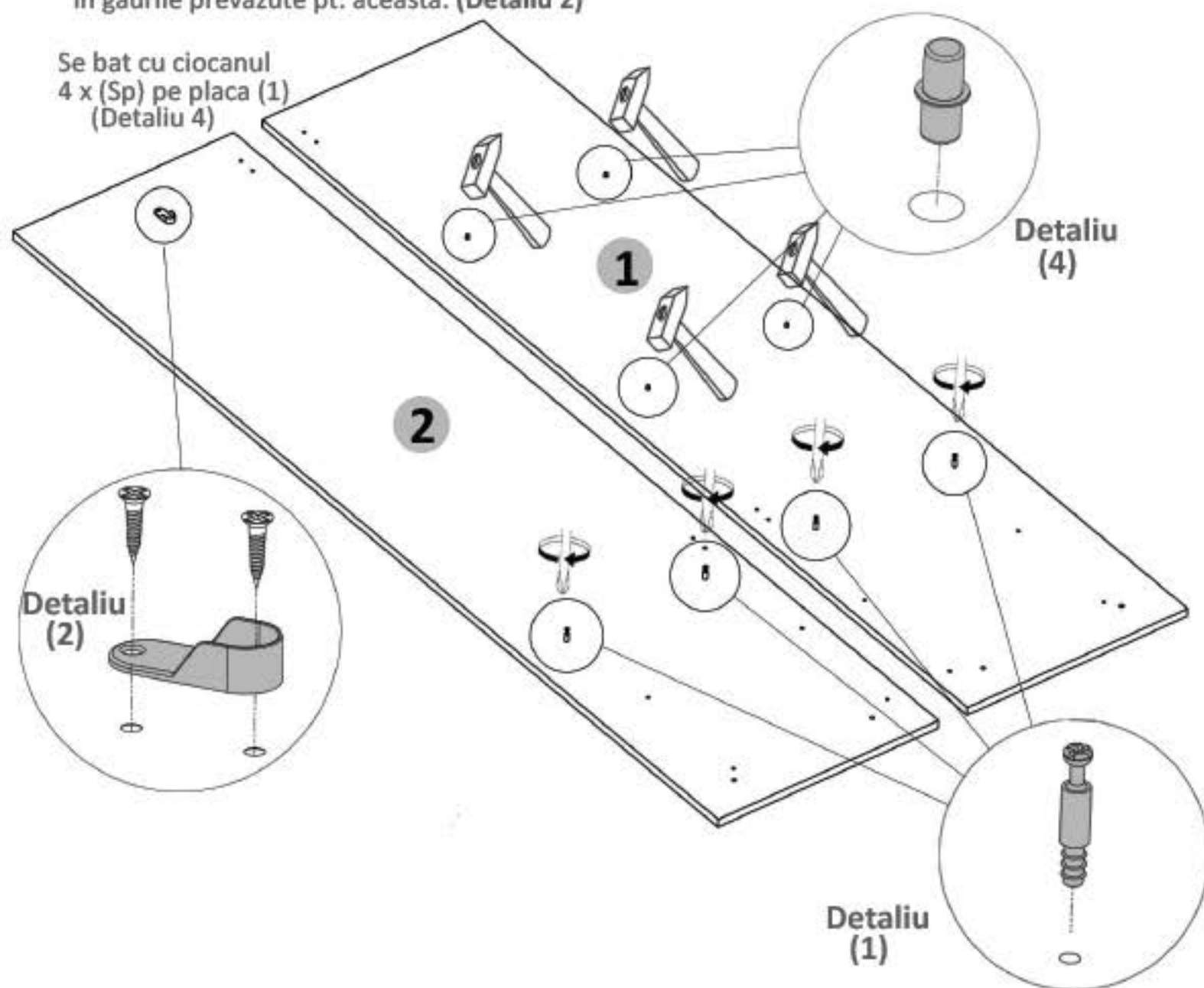
Nu te descurci ?  
Acceseaza site-ul companiei  
sau scaneaza codul QR pentru  
instructiuni si video-uri cu montaj

SAIBA TIP CUPA <b>Sc</b>  20	DEMONTABIL DUBLU <b>Dd</b>  2	BALAMALE SEMIAPLICATE <b>Bs</b>  10
SURUB 3.5X16 <b>S3</b>  98	SURUB 3.5X30 <b>S7</b>  4	PICIOR PLASTIC <b>Pi</b>  7
CUIE <b>Cu</b>  120	CONFIRMATOR 7X50 <b>Co</b>  14	BALAMALE APLICATE <b>Ba</b>  10
	SUPORT BARA HAINE <b>Sh</b>  2	DEMONTABIL CU EXCENTRIC <b>De</b>  4
	CLEMA PLASTIC <b>Cp</b>  4	SURUB 3X20 <b>S8</b>  4
		SUPORT POLITA <b>Sp</b>  8

### Pasul 1

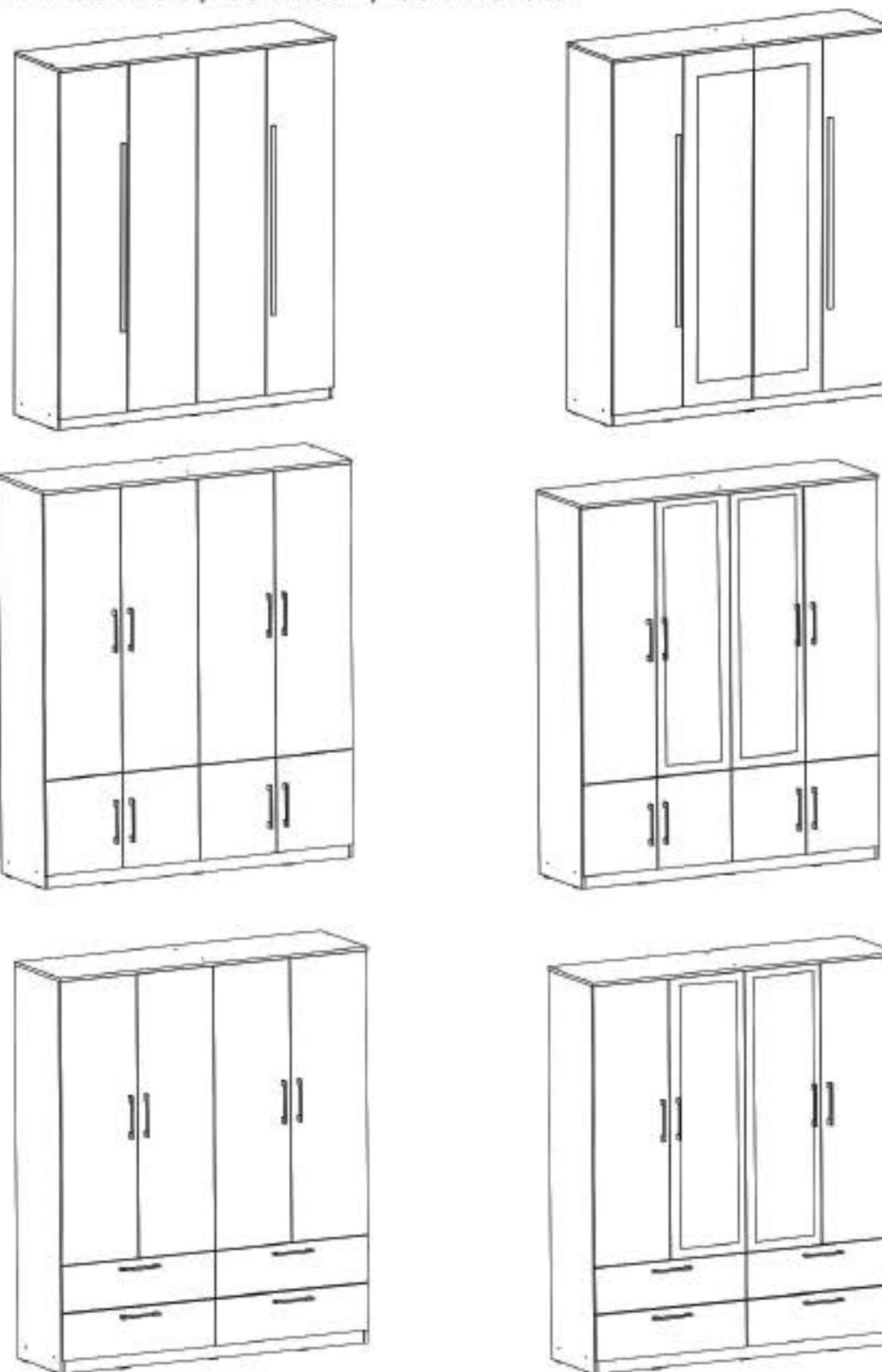
Se prind cu surubelnita sau infiletanta 4x (DE) pe placile (1) si (2). (Detaliu 1)  
Se monteaza 1x (Sh) pe placa (1) cu ajutorul suruburilor (S3) 3.5x16 - cate 2 buc /suport  
in gaurile prevazute pt. aceasta. (Detaliu 2)

Se bat cu ciocanul  
4 x (Sp) pe placa (1)  
(Detaliu 4)



### Informatii Utile!

Aceasta carcasa este universală și se potrivește pentru diferite tipuri de uși cum ar fi: Uși mari / Uși medii / Uși mici etc.

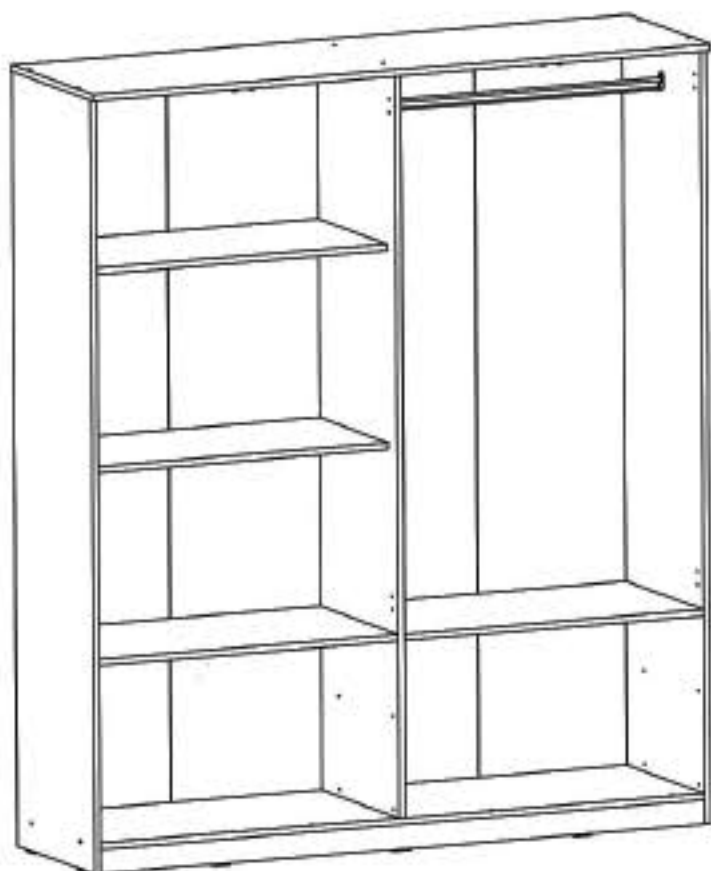
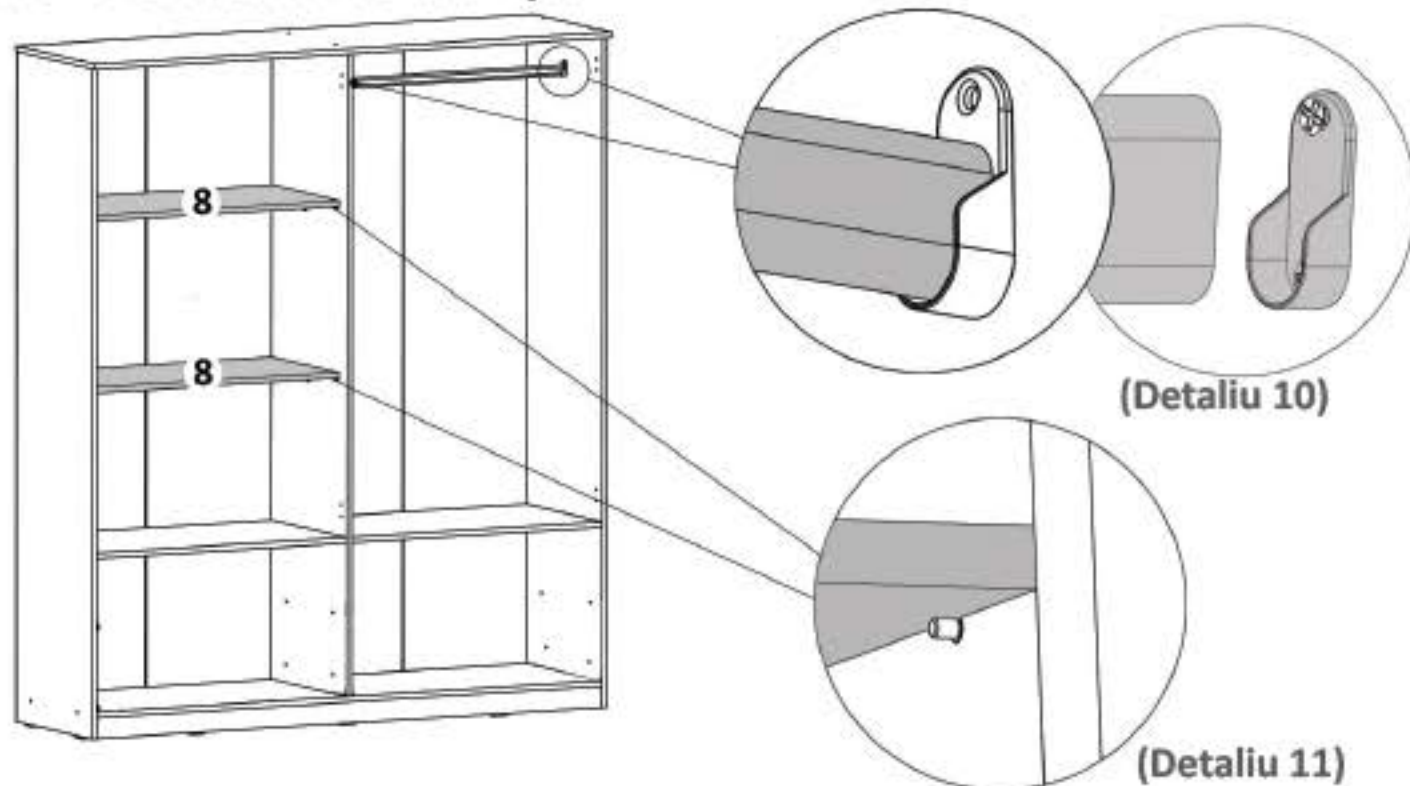


Nu te descurci ?  
Acceseaza site-ul companiei  
sau **scaaneaza codul QR** pentru  
instructiuni si video-uri cu montaj

Nu te descurci ?  
Acceseaza site-ul companiei  
sau **scaaneaza codul QR** pentru  
instructiuni si video-uri cu montaj

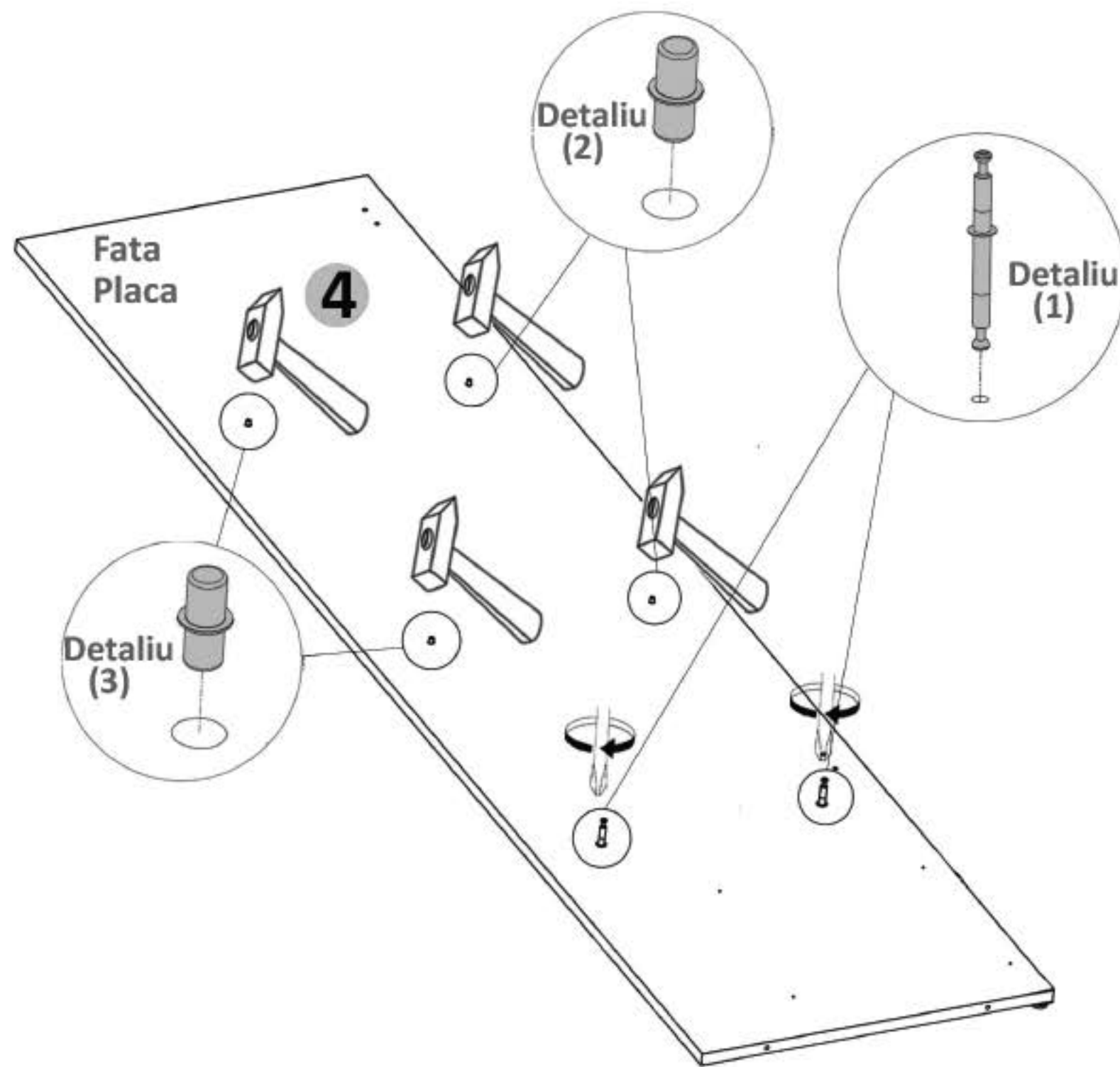
### Pasul 14 (Montaj Polite mobile si bara haine)

Se introduce in suporturile (Sh) de pe placile (2) si (4) bara pt. umerase prin pozitionarea acestuia de sus in jos.



### Pasul 2

Se prind cu surubelnita sau infiletanta 2x (Dd) pe placa (4) .(Detaliu 1)  
Se bat cu ciocanul 4 x (Sp) pe placa (4) (Detaliu 2)

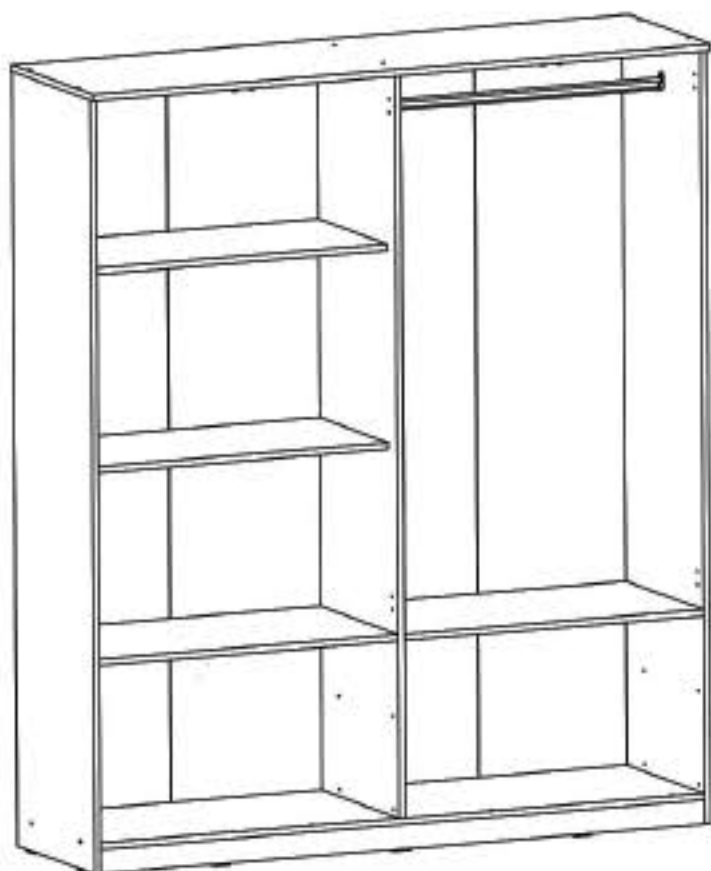
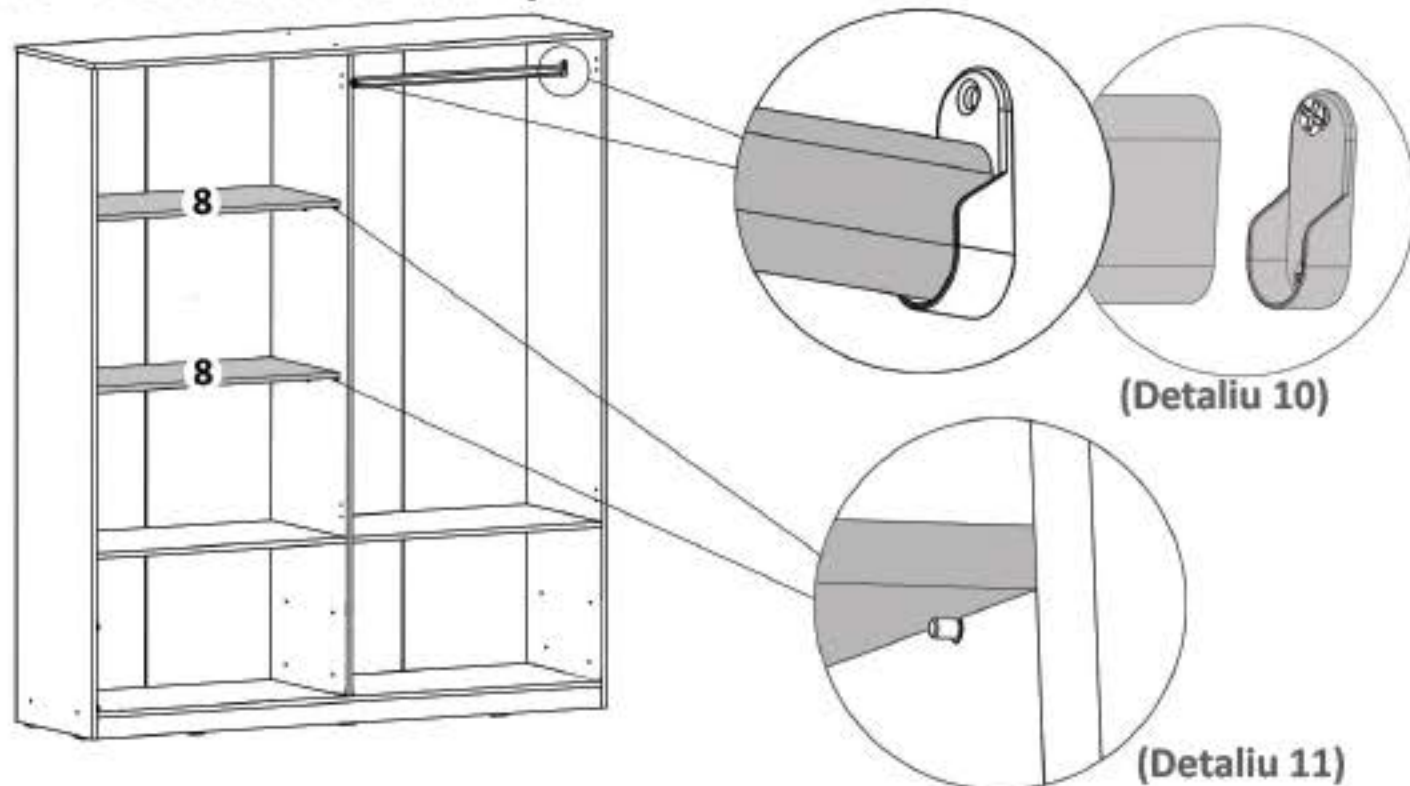


Nu te descurci ?  
Acceseaza site-ul companiei  
sau **scaaneaza codul QR** pentru  
instructiuni si video-uri cu montaj

Nu te descurci ?  
Acceseaza site-ul companiei  
sau **scaaneaza codul QR** pentru  
instructiuni si video-uri cu montaj

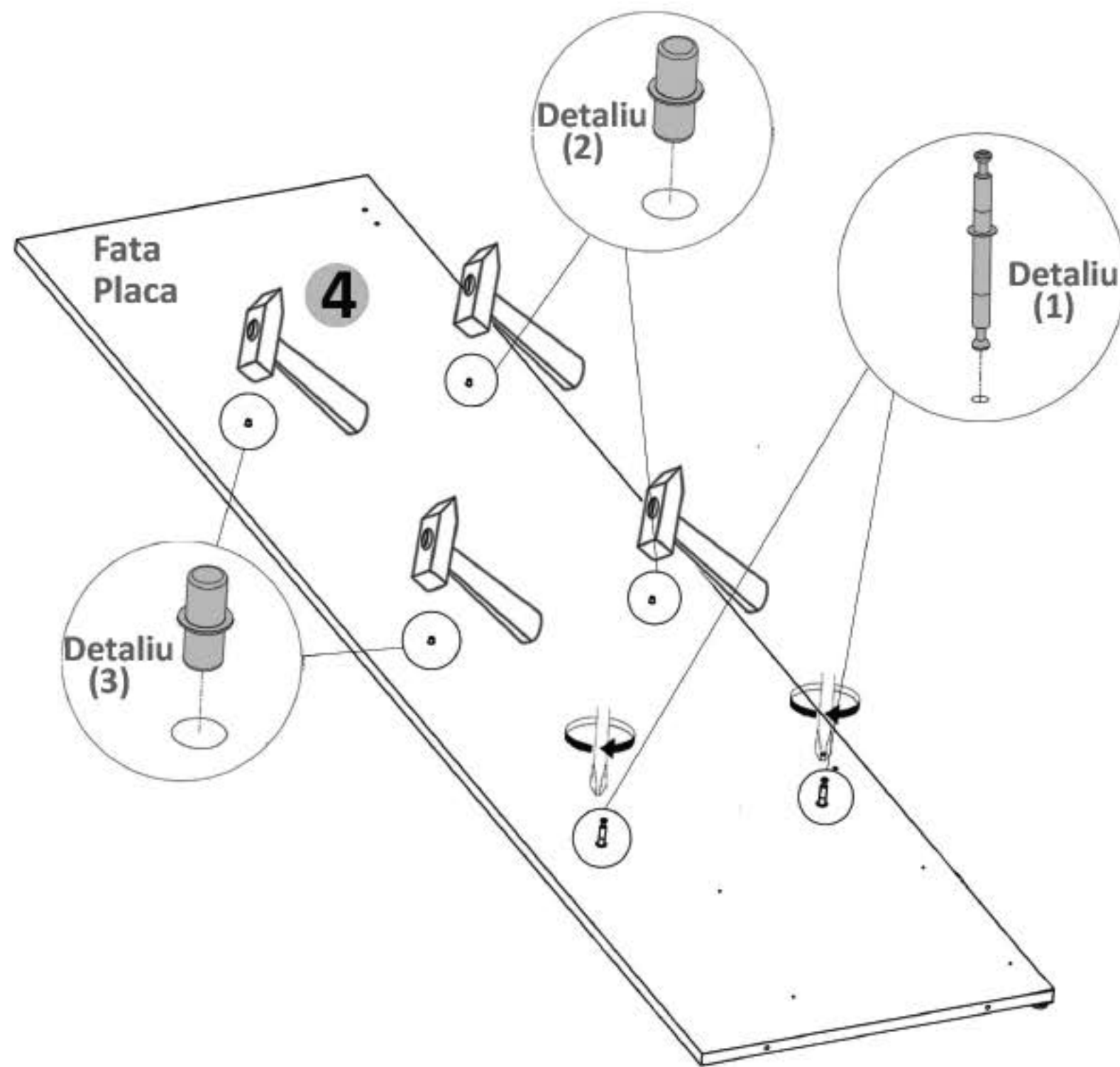
### Pasul 14 (Montaj Polite mobile si bara haine)

Se introduce in suporturile (Sh) de pe placile (2) si (4) bara pt. umerase prin pozitionarea acestuia de sus in jos.



### Pasul 2

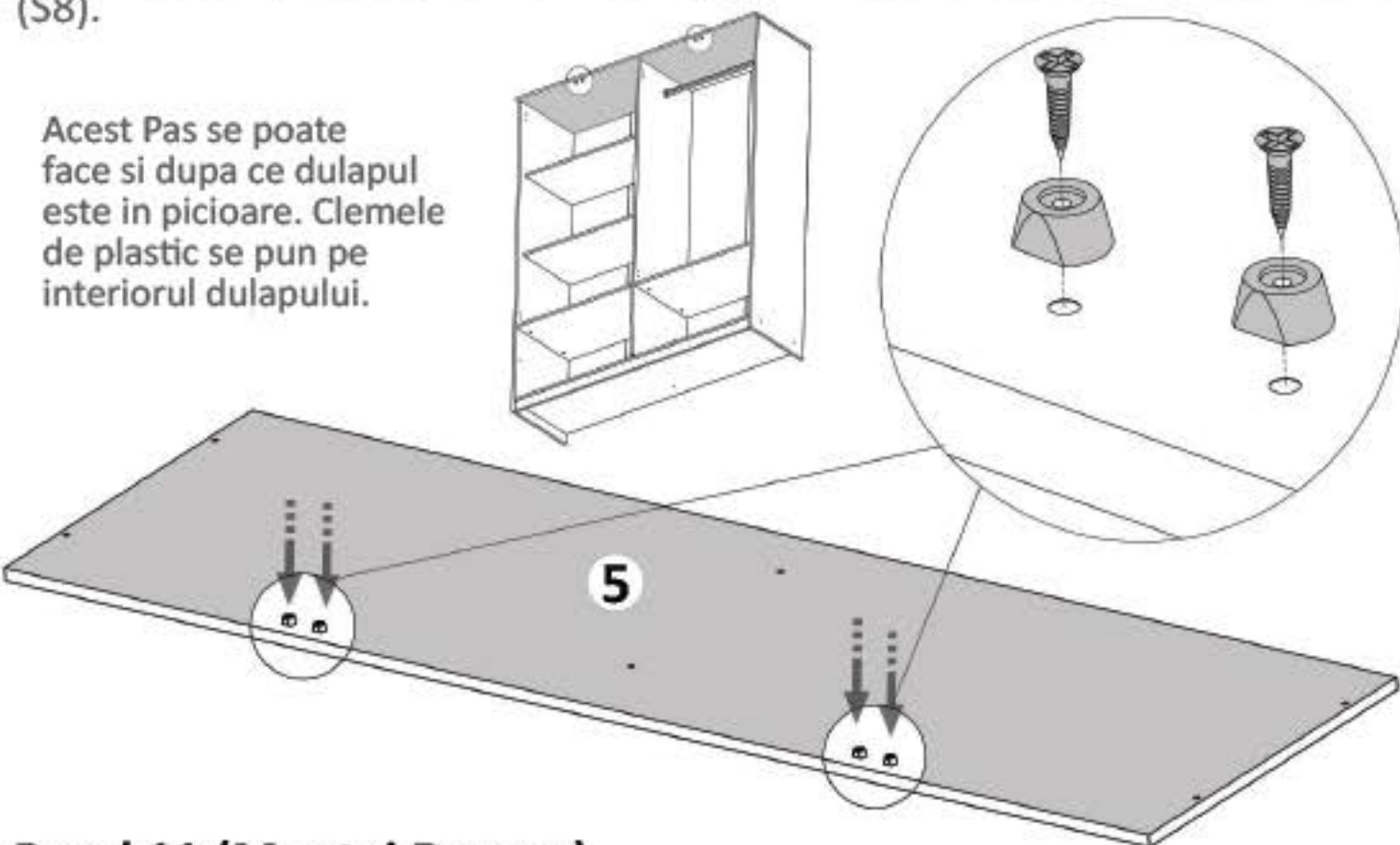
Se prind cu surubelnita sau infiletanta 2x (Dd) pe placa (4) .(Detaliu 1)  
Se bat cu ciocanul 4 x (Sp) pe placa (4) (Detaliu 2)



### Pasul 10 (Montaj Cleme Plastic)

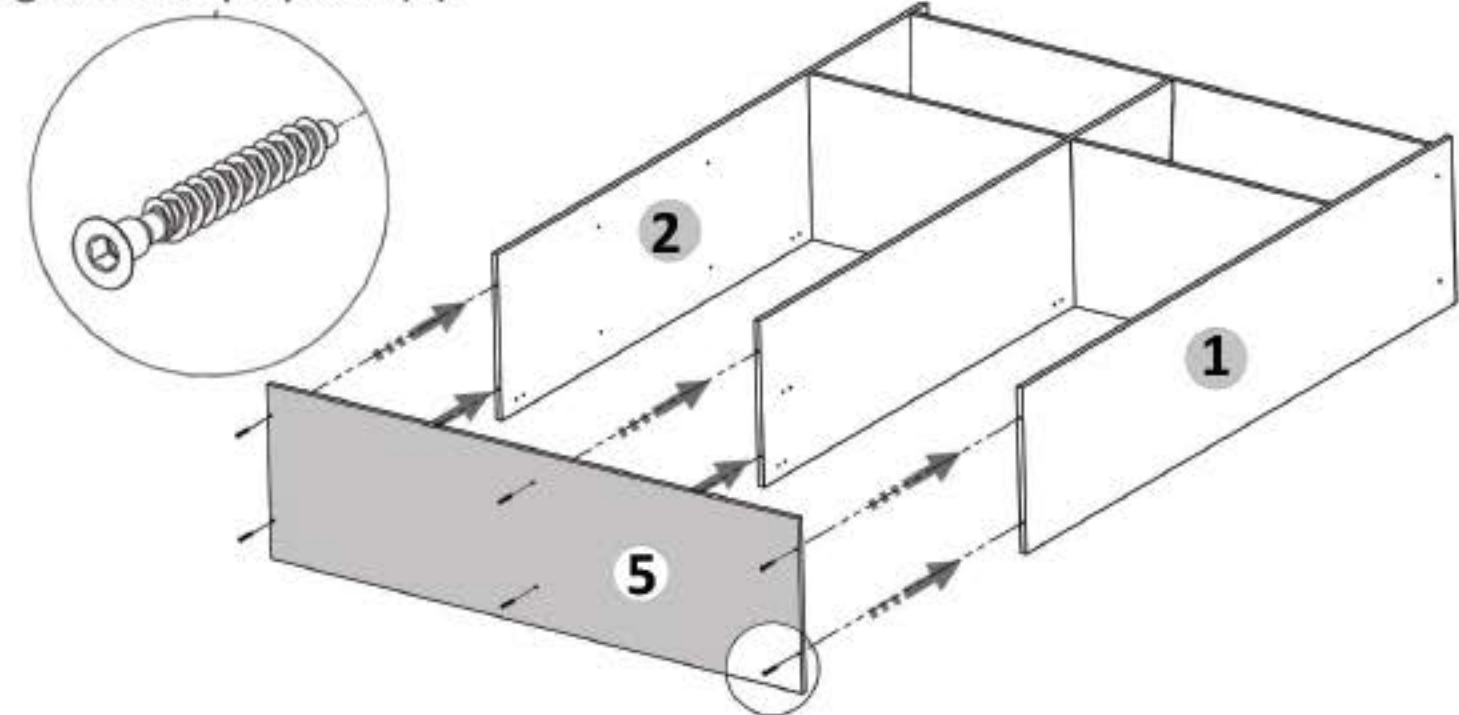
Se prinde pe placa (5) Cleme Plastic (Cp) x 4 buc cu ajutorul suruburilor 3x20 (S8).

Acest Pas se poate face si dupa ce dulapul este in picioare. Clemele de plastic se pun pe interiorul dulapului.



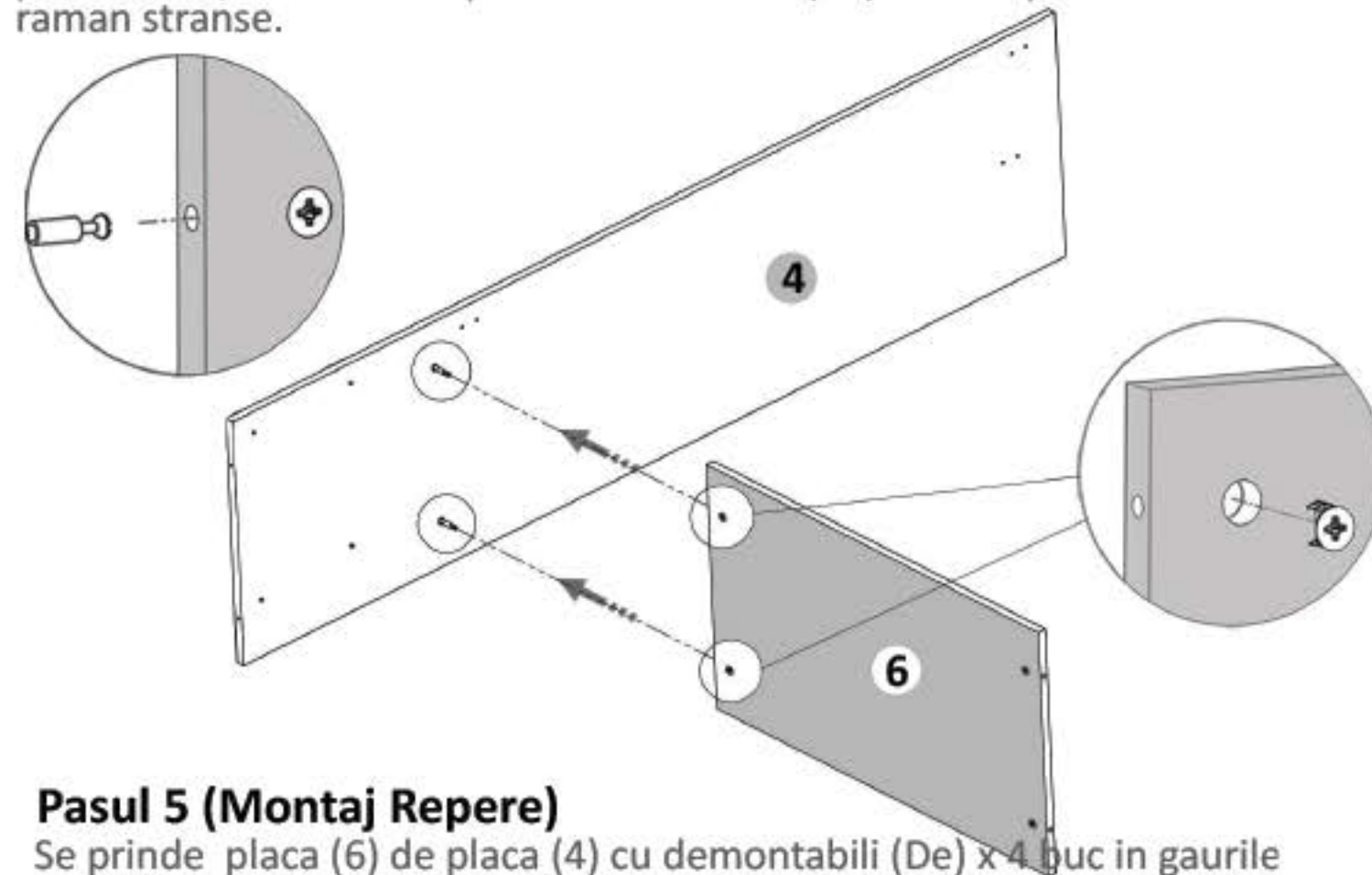
### Pasul 11 (Montaj Repere)

Se prinde placa (5) de placile (1) si (2) cu cele 4 Confirmatoare (Co) in gaurile de pe placa (3).



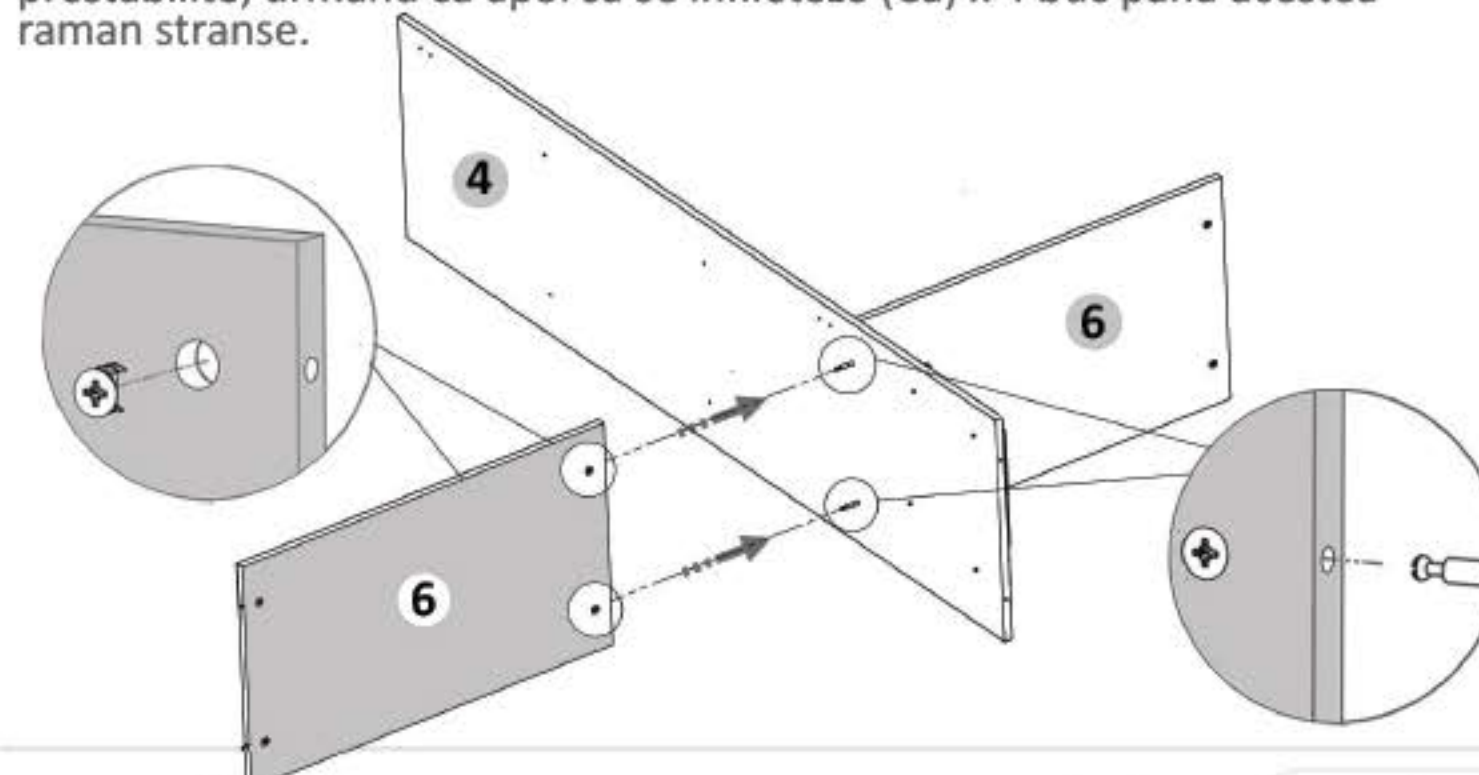
### Pasul 4 (Montaj Repere)

Se prinde placa (6) de placa (4) cu demontabili (Dd) x 2 buc in gaurile prestabilite, urmand ca apoi sa se infileteze (Ca) x 2 buc pana acestea raman stranse.



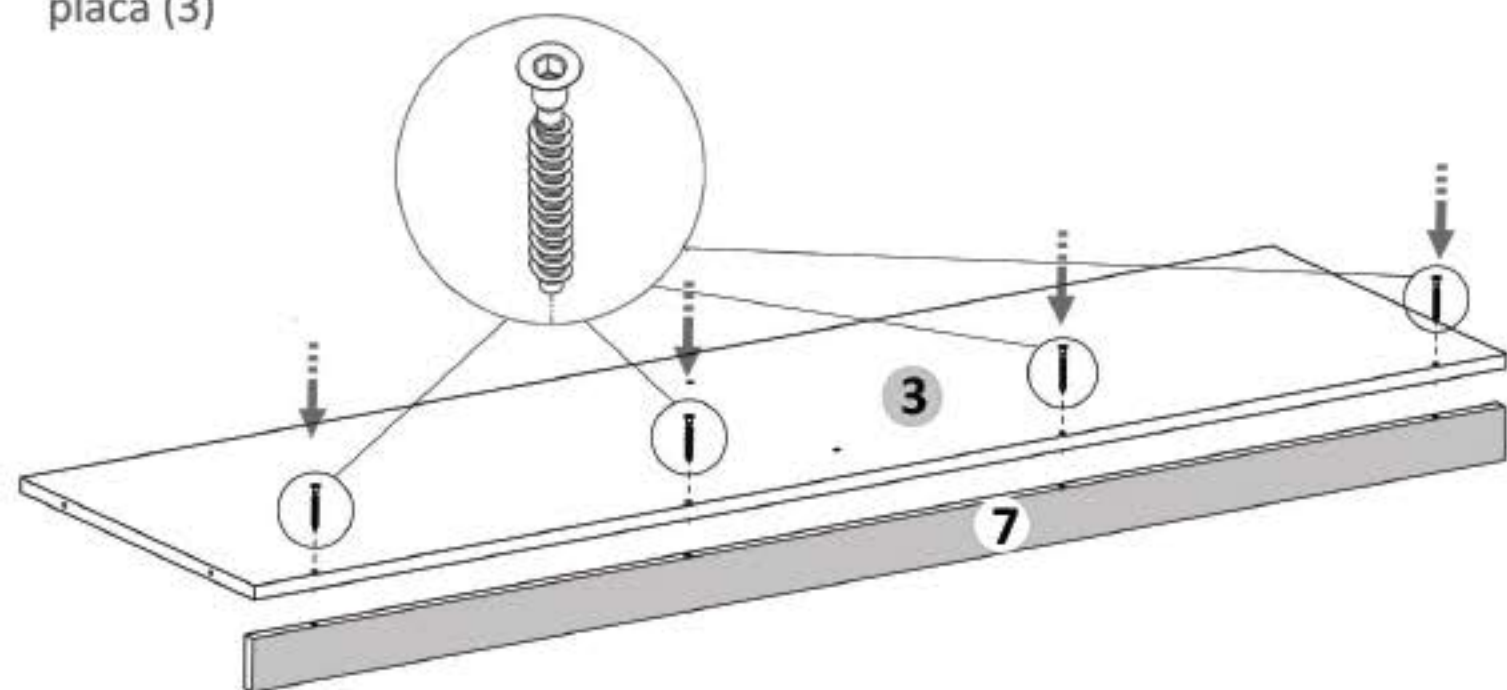
### Pasul 5 (Montaj Repere)

Se prinde placa (6) de placa (4) cu demontabili (De) x 4 buc in gaurile prestabilite, urmand ca apoi sa se infileteze (Ca) x 4 buc pana acestea raman stranse.



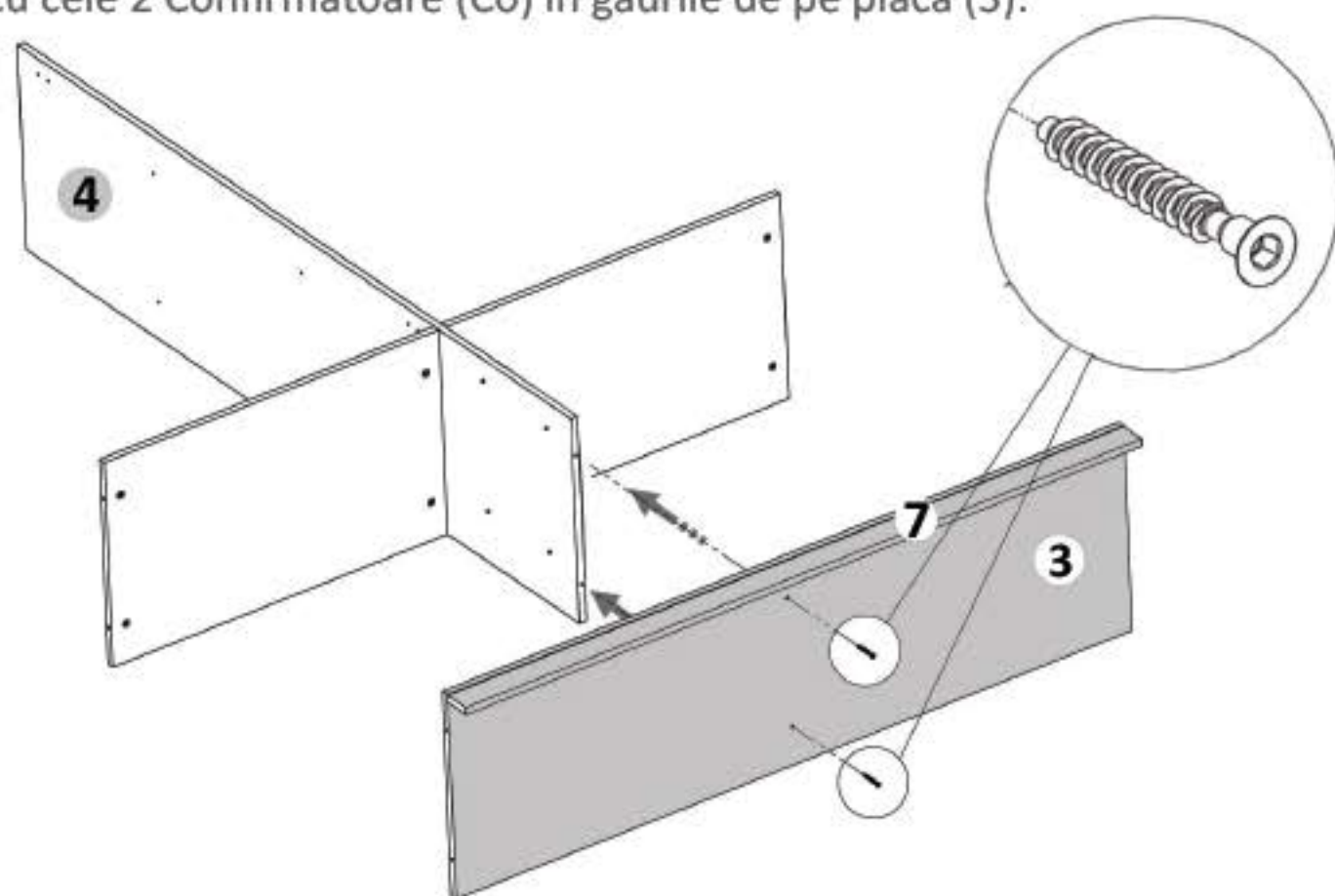
### Pasul 6 (Montaj Repere)

Se prinde placa (7) de placa (3) cu cele 4 Confirmatoare (Co) in gaurile de pe placa (3)



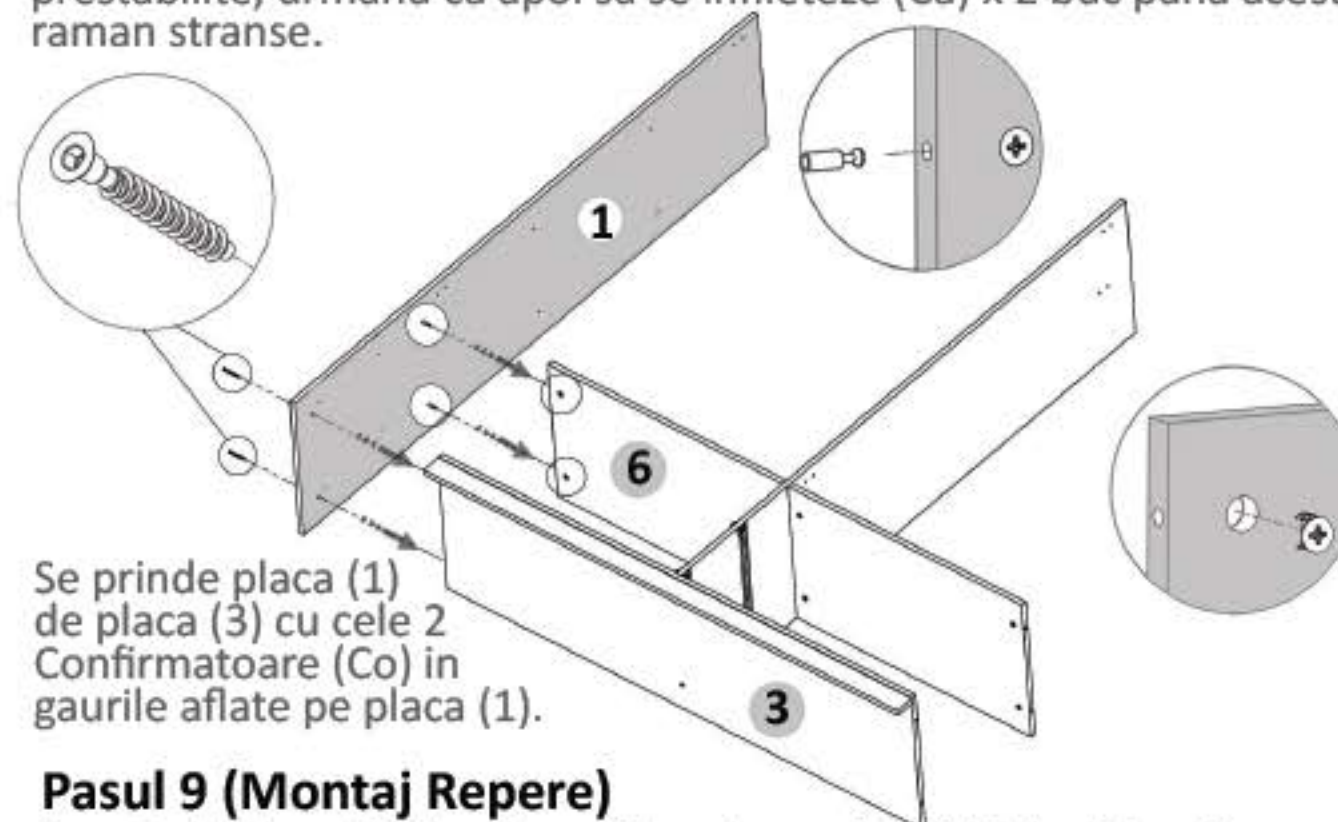
### Pasul 7 (Montaj Repere)

Se prinde ansamblul de mai sus format din placile (3) si (7) de placa (4) cu cele 2 Confirmatoare (Co) in gaurile de pe placa (3).



### Pasul 8 (Montaj Repere)

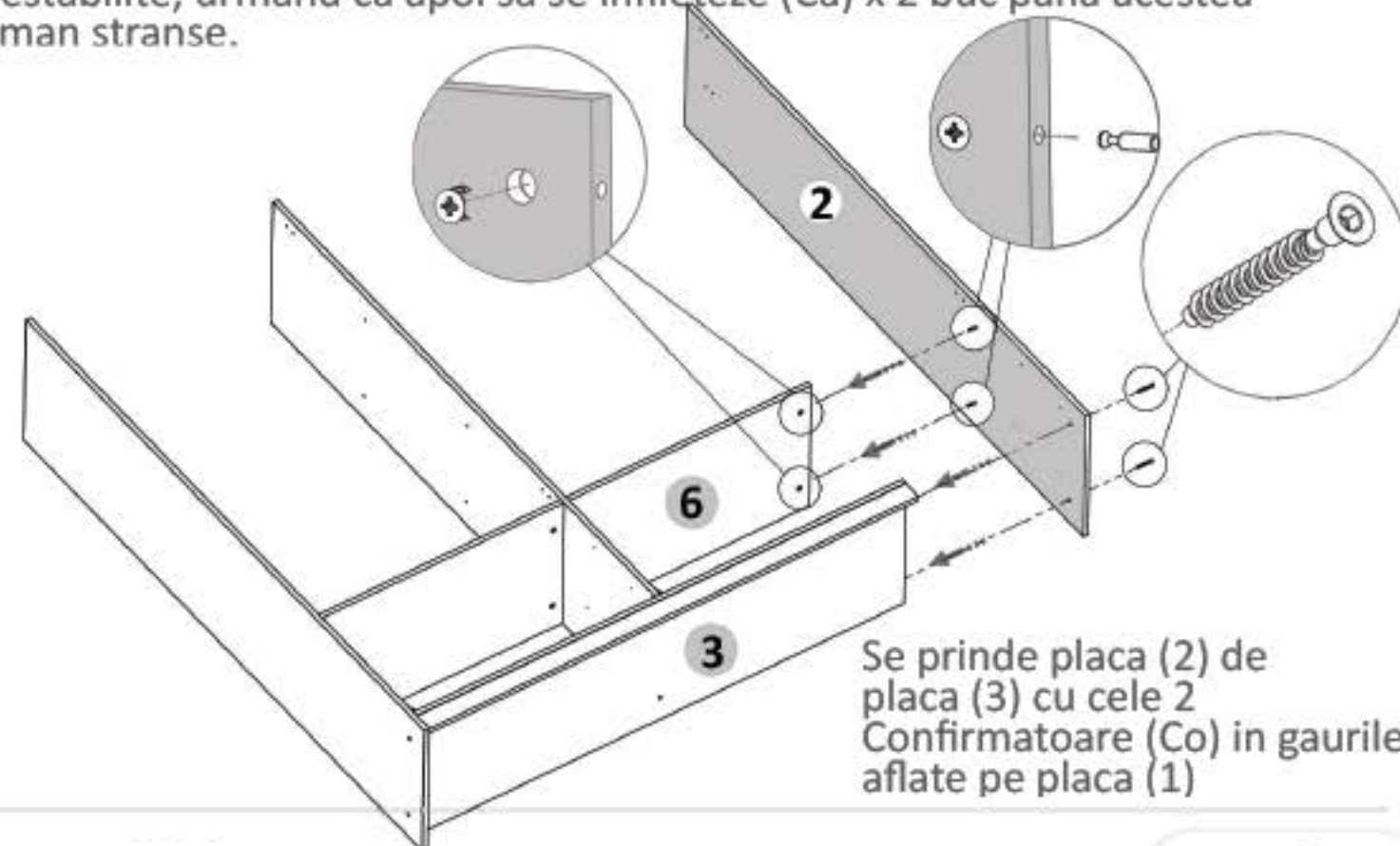
Se prinde placa (1) de placa (6) cu demontabili (De) x 2 buc in gaurile prestabilite, urmand ca apoi sa se infileteze (Ca) x 2 buc pana acestea raman stranse.



Se prinde placa (1) de placa (3) cu cele 2 Confirmatoare (Co) in gaurile aflate pe placa (1).

### Pasul 9 (Montaj Repere)

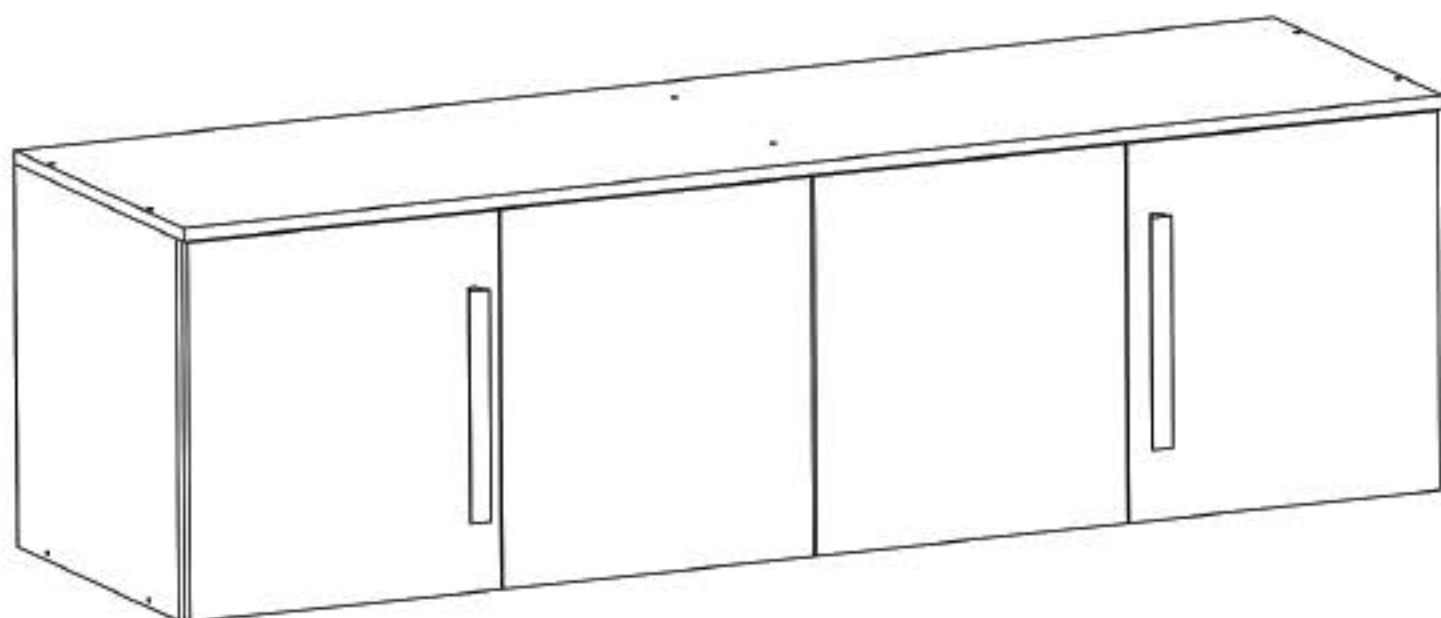
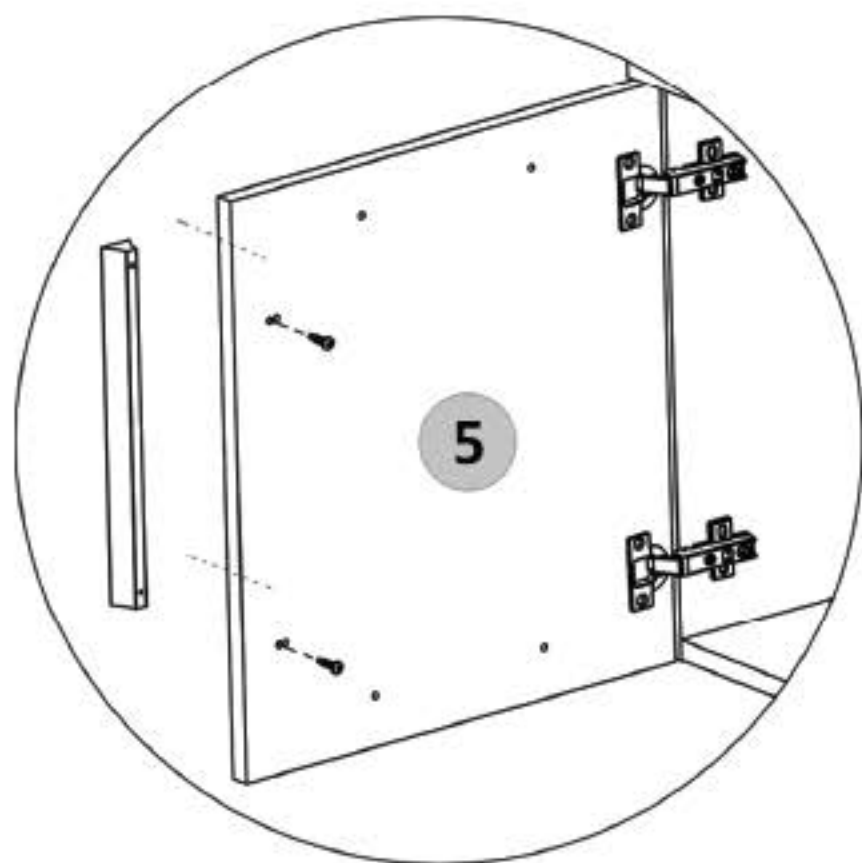
Se prinde placa (2) de placa (6) cu demontabili (De) x 2 buc in gaurile prestabilite, urmand ca apoi sa se infileteze (Ca) x 2 buc pana acestea raman stranse.



Se prinde placa (2) de placa (3) cu cele 2 Confirmatoare (Co) in gaurile aflate pe placa (1)

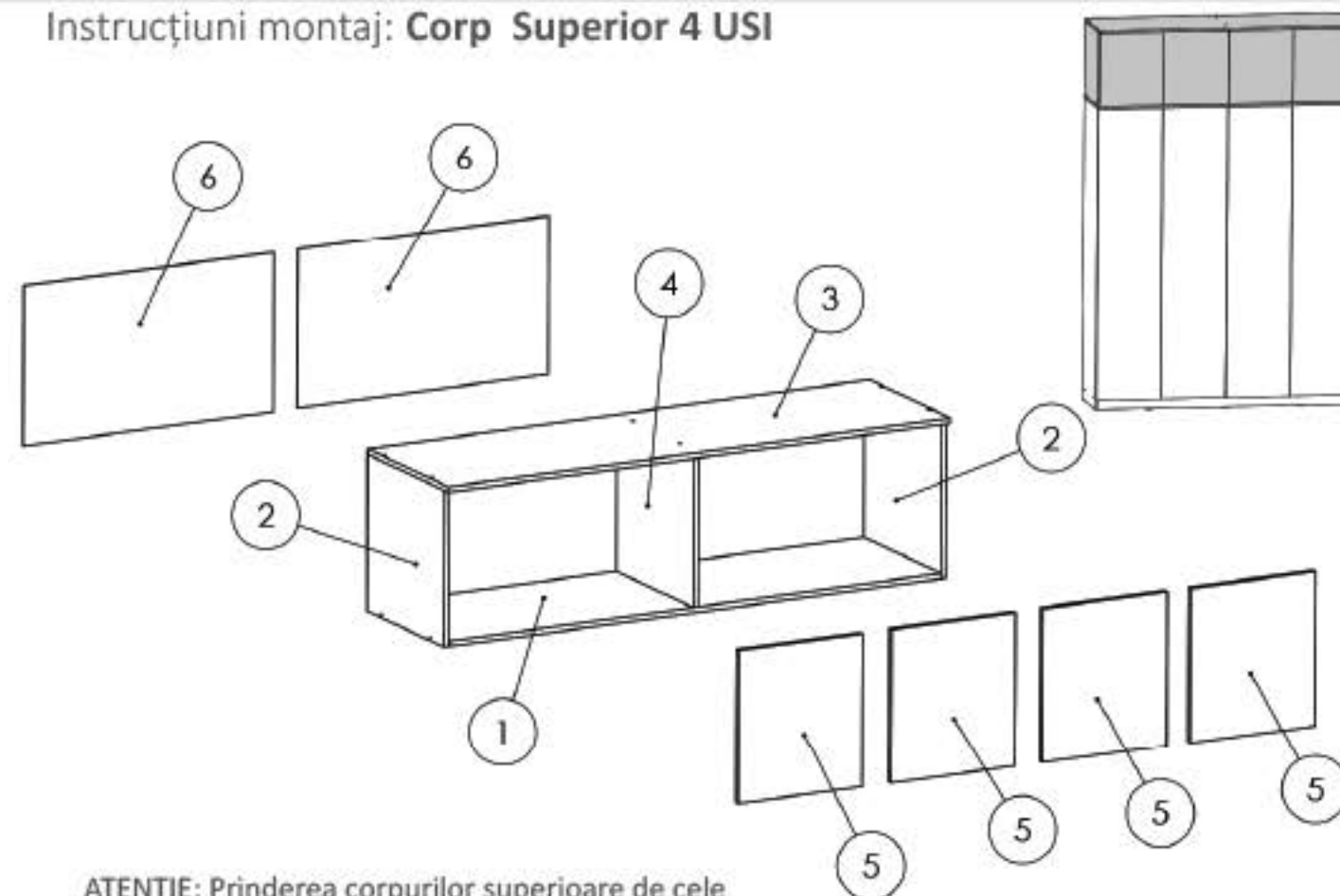
**Nu te descurci ?**  
 Acceseaza site-ul companiei  
 sau **scaaneaza codul QR** pentru  
 instructiuni si video-uri cu montaj

In cazul in care modelul de maner ales coincide cu cel de jos:  
 Se monteaza pe placa (5) maner (Mn) x 1 buc cu suruburi (S4) M4x27 - 2 buc  
 in gaurile existente pe placa. (Acest pas se realizeaza doar pentru 2 usi)!



**Nu te descurci ?**  
 Acceseaza site-ul companiei  
 sau **scaaneaza codul QR** pentru  
 instructiuni si video-uri cu montaj

### Instrucțiuni montaj: Corp Superior 4 USI



ATENȚIE: Prinderea corpurilor superioare de cele inferioare se face cu ajutorul suruburilor 3.5x30 mm!

NR. REPER	COD REPER	DETALII	CANTITATE
1	FUND	1608X458X16 mm	1
2	LATERALA STG. / DR.	462X458X16 mm	2
3	TAVAN	1644X480X16 mm	1
4	INTERMEDIARA	458X446X16 mm	1
5	USA	458X406X16 mm	4
6	HDF	820X472X4 mm	2

ATENȚIE: MONTAJUL NECORESPUNZĂTOR ATRAGE DUPĂ SINE PIERDEREA GARANȚIEI PRODUSULUI



Șurubelniță în cruce  
sau autofiletantă



Este recomandat ca  
montajul să fie făcut de  
minim două persoane



Un ciocan de dimensiune  
medie

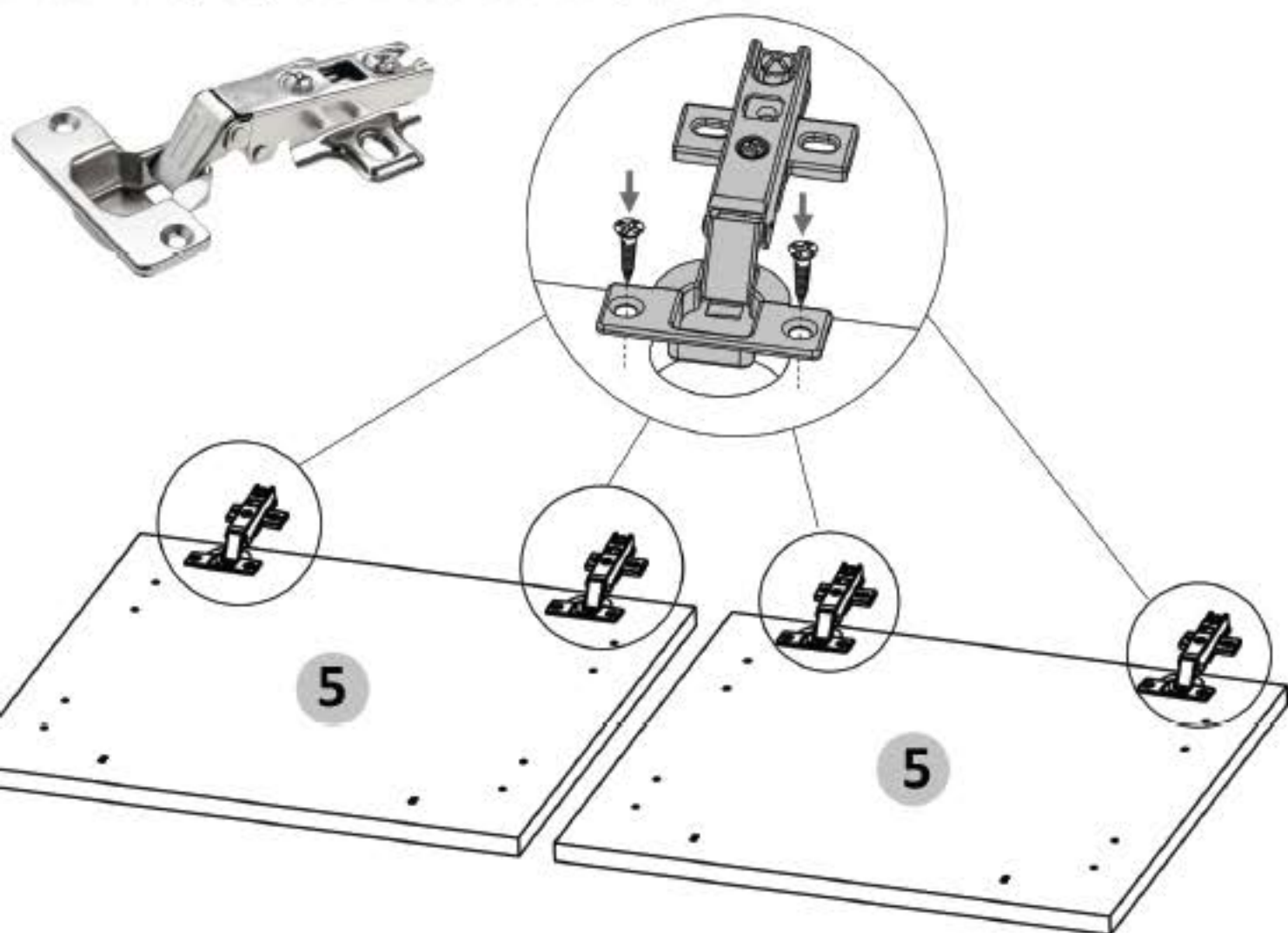
Nu te descurci ?  
Acceseaza site-ul companiei  
sau **scaaneaza codul QR** pentru  
instructiuni si video-uri cu montaj

### Elemente feronerie pt. Corp Superior 4 U:

CONFIRMATOR 7X50 <b>Co</b>  12	SURUB 3.5X16 <b>S3</b>  32	SURUB TIP CONFIRMATOR 4x27 <b>S4</b>  4	SURUB TIP CONFIRMATOR 4x22 <b>S4</b>  4
CLIE <b>Cu</b>  50	SURUB 3.5X30 <b>S6</b>  4	BALAMALE APLICATE <b>Ba</b>  4	BALAMALE SEMIAPPLICATE <b>Sa</b>  4
SAIBA TIP CUPA <b>Sc</b>  5			

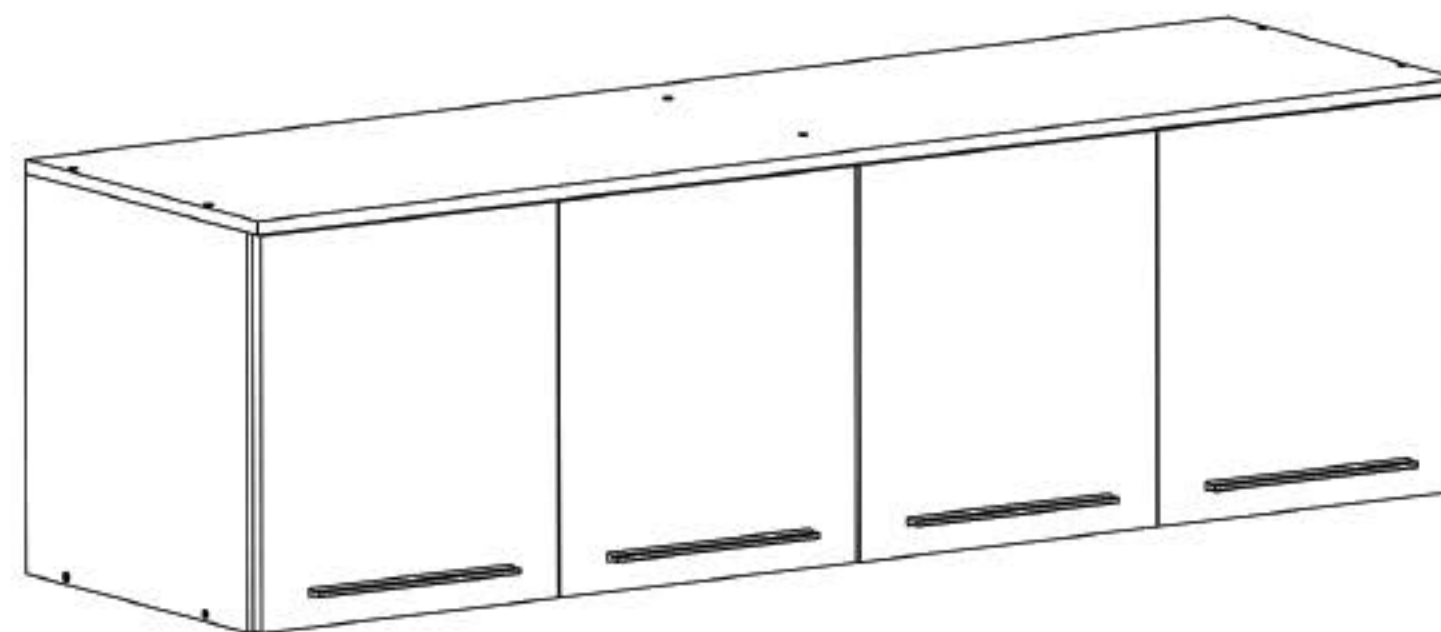
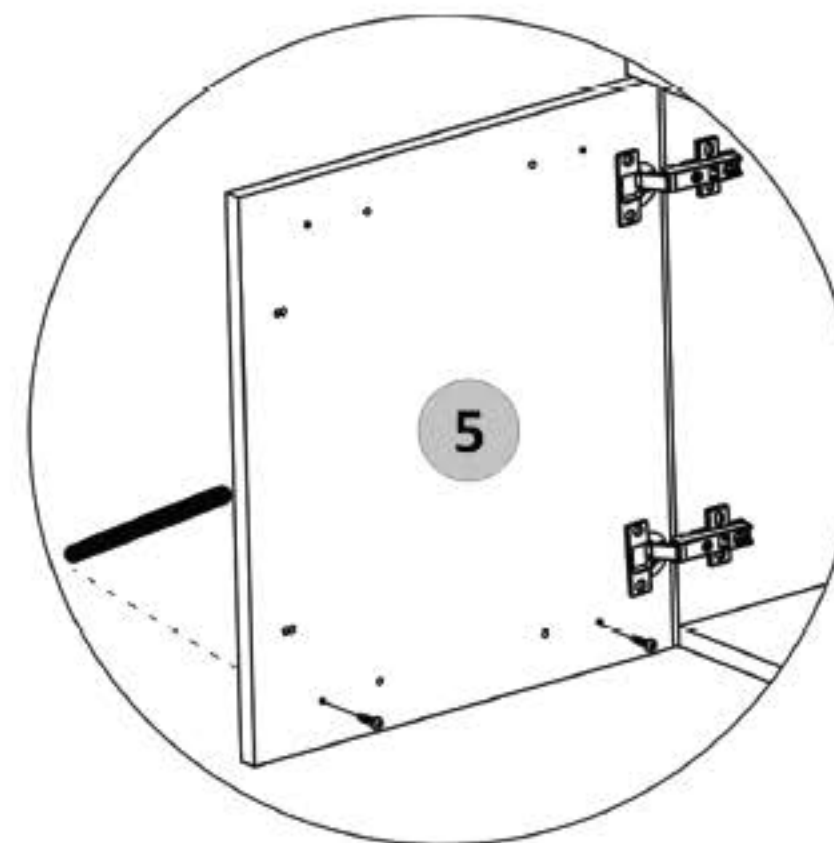
### Pasul 1 (Montaj Balamale Aplicare pe 2 Usi)

Se prind pe placile (5) balamale (Ba) x 4buc cu suruburi (S3) x 8 buc, cate 2 balamale / usa, cate 2 buc suruburi / balama.



Nu te descurci ?  
Acceseaza site-ul companiei  
sau **scaaneaza codul QR** pentru  
instructiuni si video-uri cu montaj

In cazul in care modelul de maner ales coincide cu cel de jos:  
Se monteaza pe placa (5) maner (Mn) x 1 buc cu suruburi (S4) M4x22 - 2 buc  
in gaurile existente pe placa. (Acest pas se repeta pentru fiecare usa)!

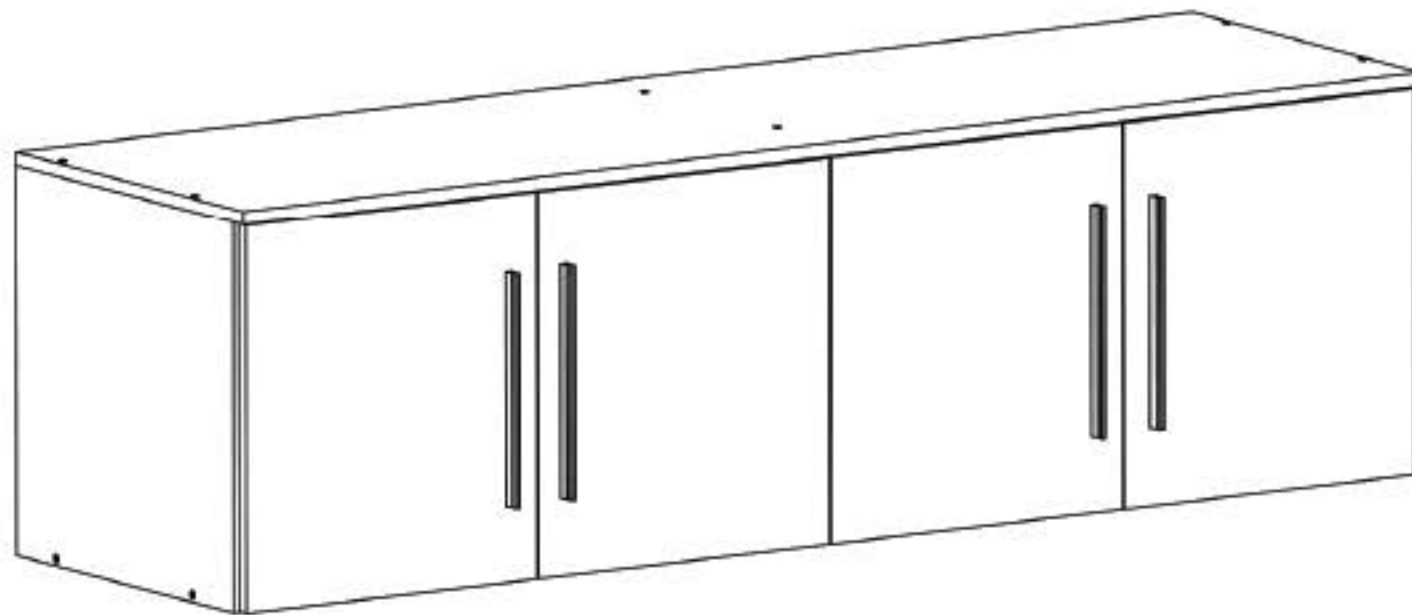
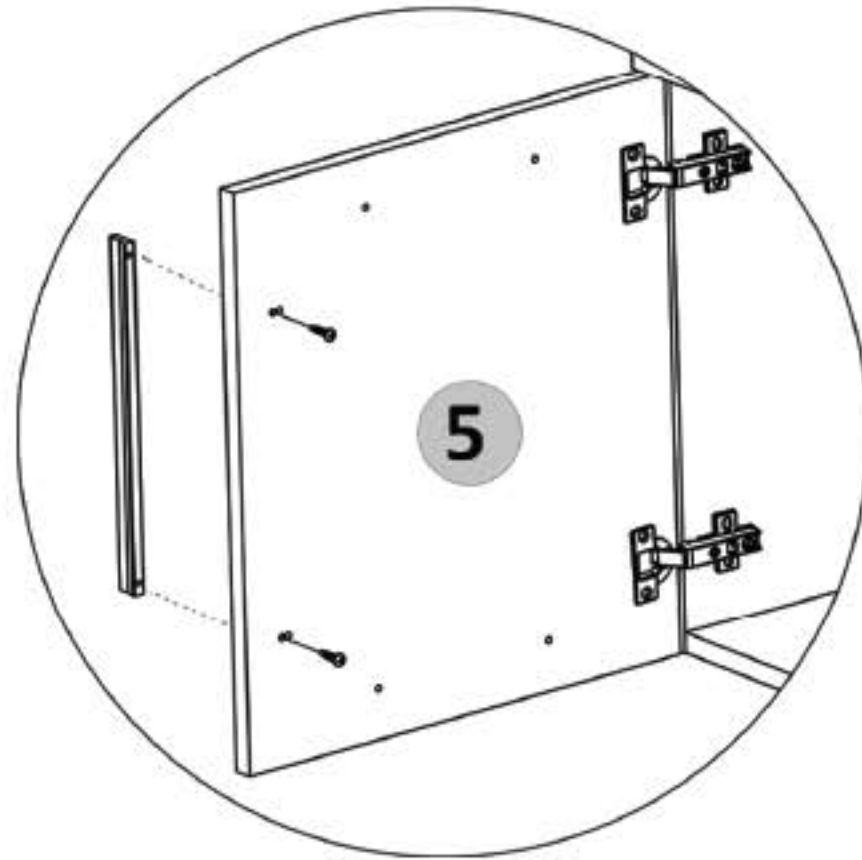




Nu te descurci ?  
Acceseaza site-ul companiei  
sau **saneaza codul QR** pentru  
instructiuni si video-uri cu montaj

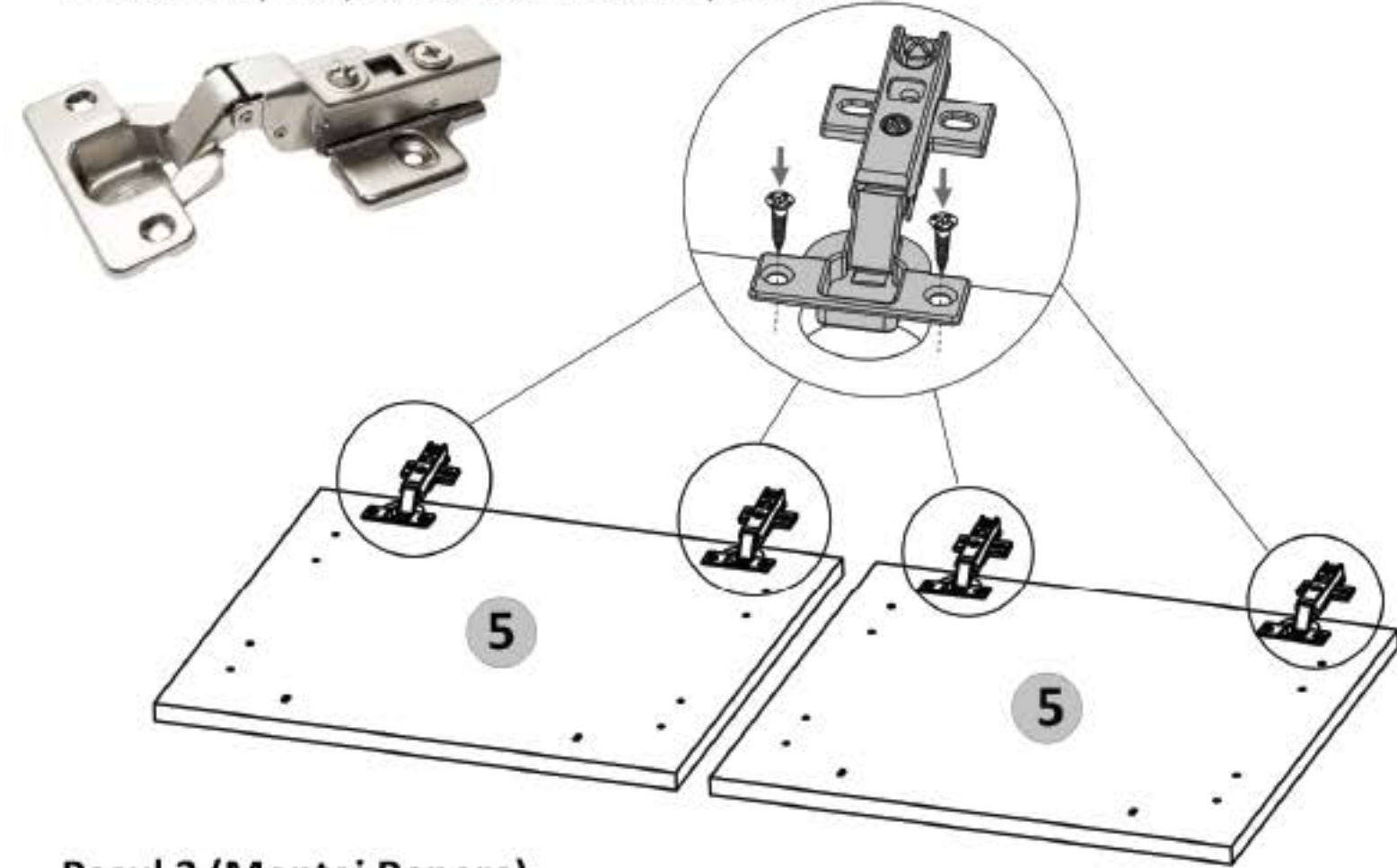
Nu te descurci ?  
Acceseaza site-ul companiei  
sau **saneaza codul QR** pentru  
instructiuni si video-uri cu montaj

In cazul in care modelul de maner ales coincide cu cel de jos:  
Se monteaza pe placa (5) maner (Mn) x 1 buc cu suruburi (S4) M4x22 - 2 buc  
in gaurile existente pe placa. (Acest pas se repeta pentru fiecare usa)!



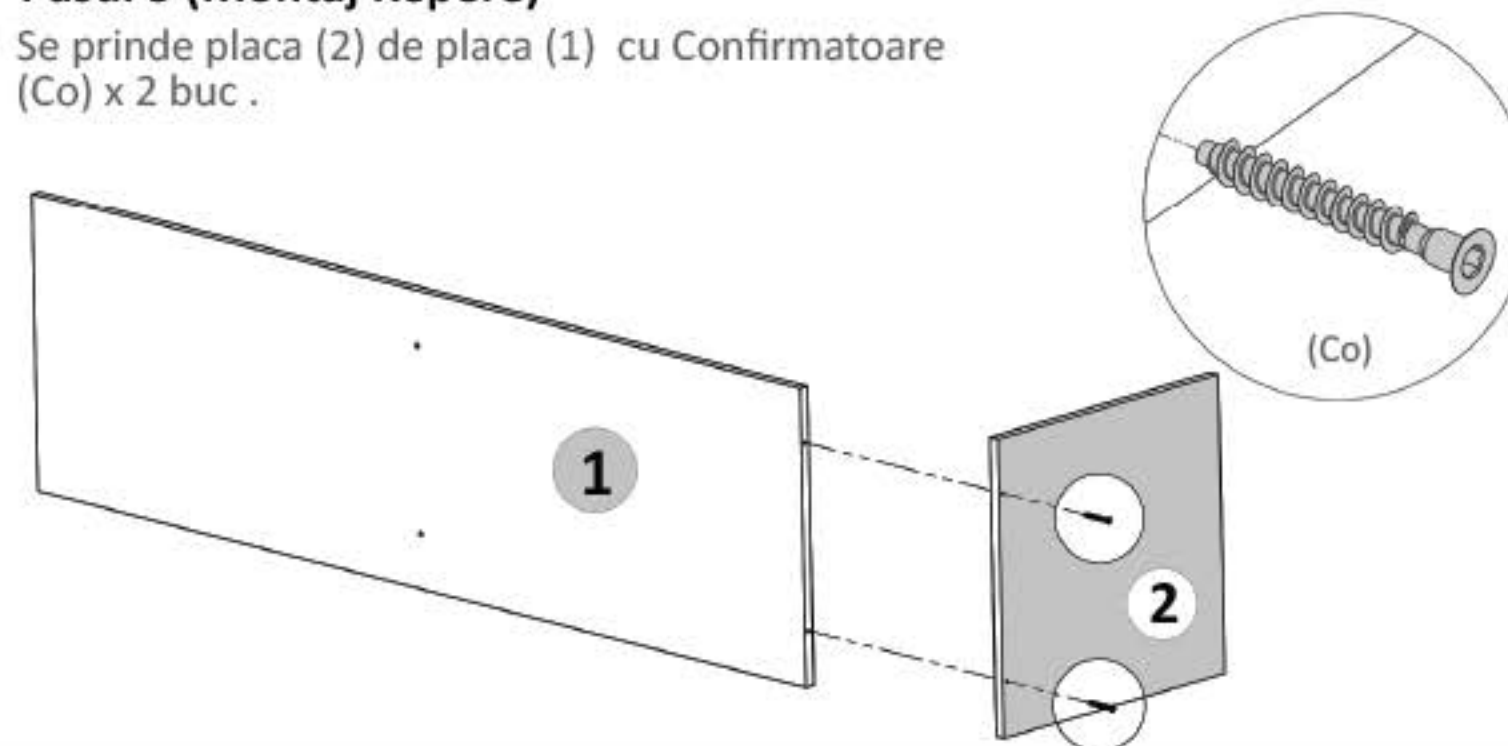
## Pasul 2 (Montaj Balamale SemiAplicate pe 2 Usi)

Se prind pe placile (5) balamale (Sa) x 4buc cu suruburi (S3) x 8 buc, cate  
2 balamale / usa, cate 2 buc suruburi / balama.



## Pasul 3 (Montaj Repere)

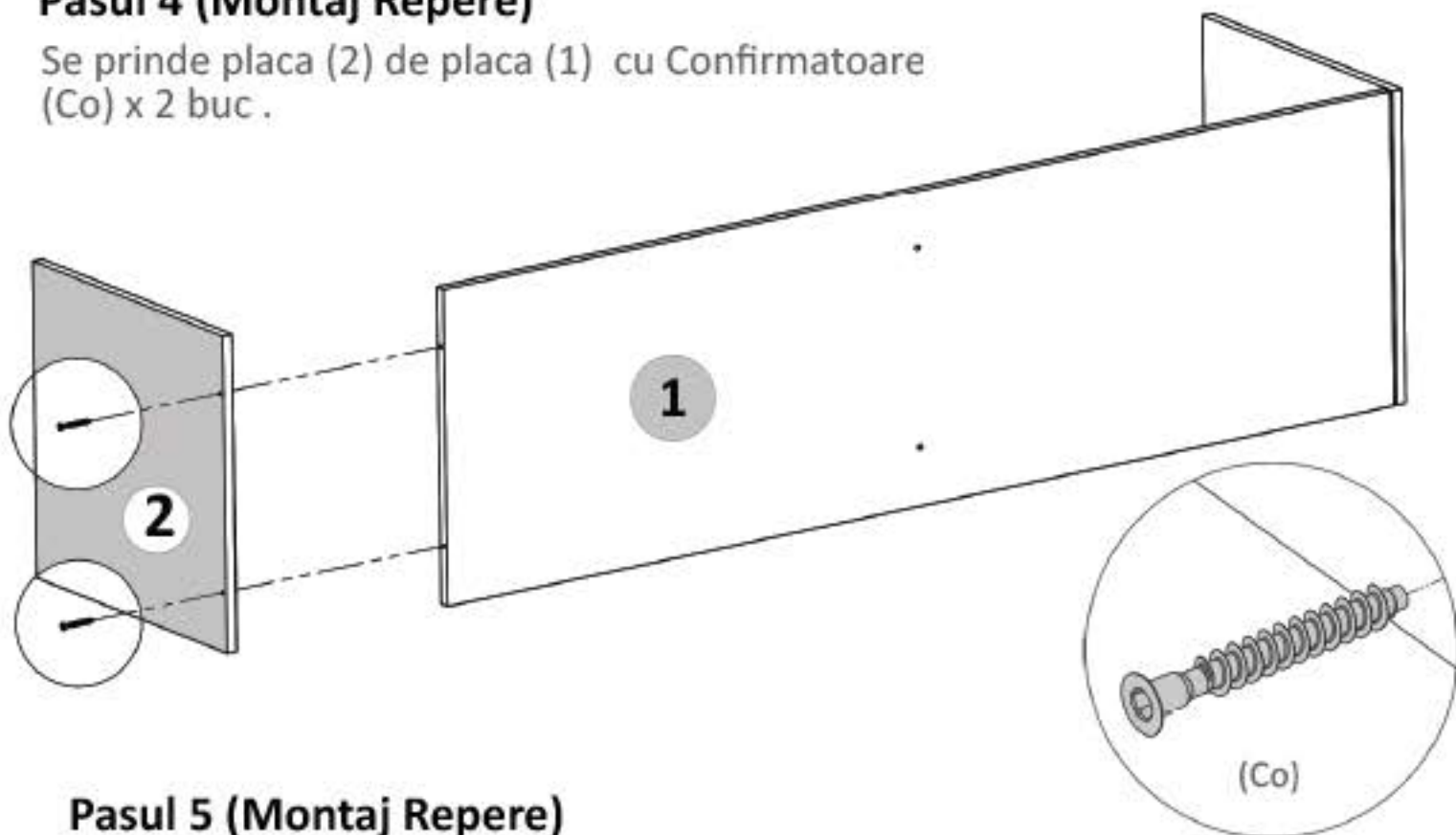
Se prinde placa (2) de placa (1) cu Confirmatoare  
(Co) x 2 buc .



Nu te descurci ?  
Acceseaza site-ul companiei  
sau **scanseaza codul QR** pentru  
instructiuni si video-uri cu montaj

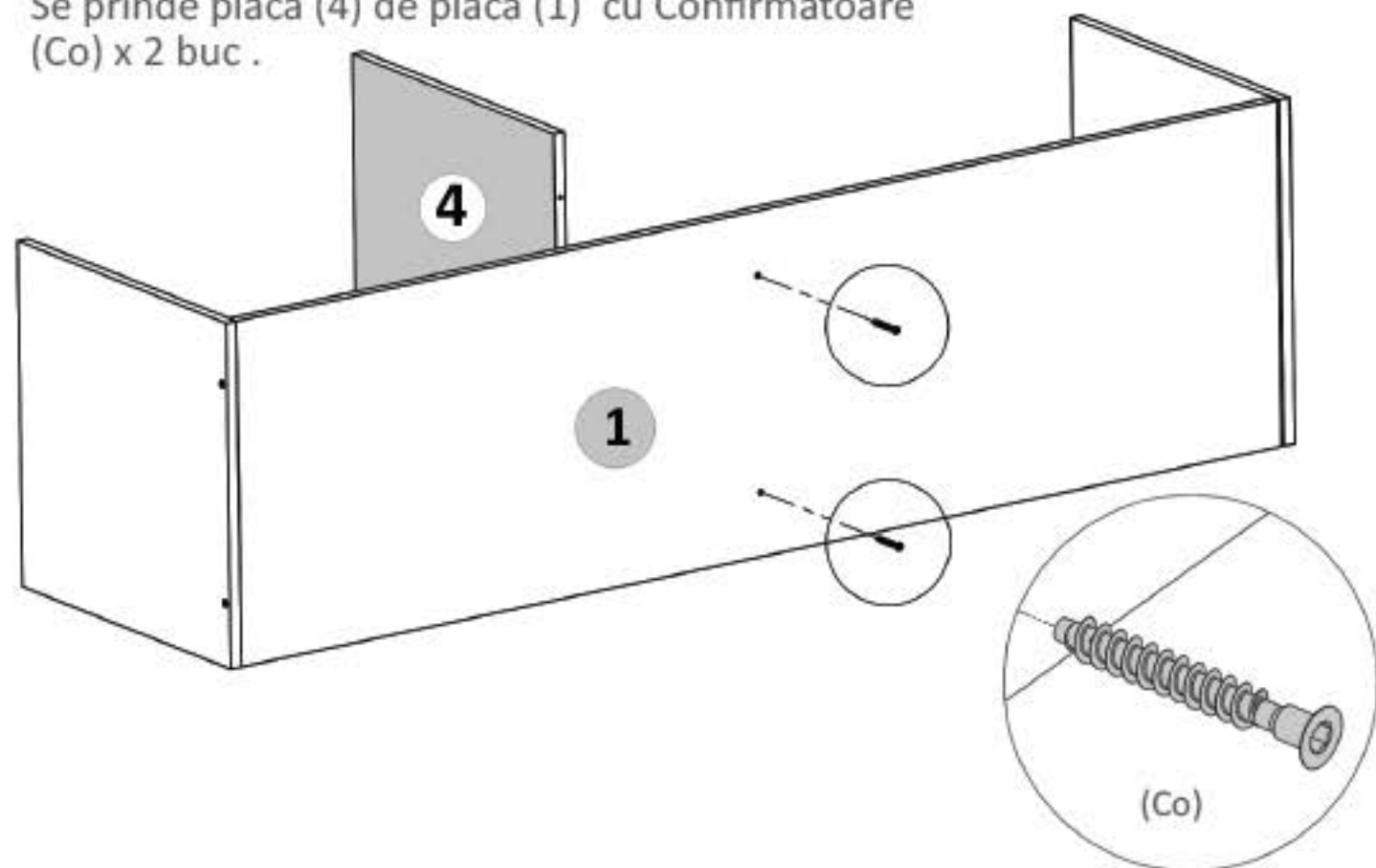
#### Pasul 4 (Montaj Repere)

Se prinde placa (2) de placa (1) cu Confirmatoare (Co) x 2 buc .



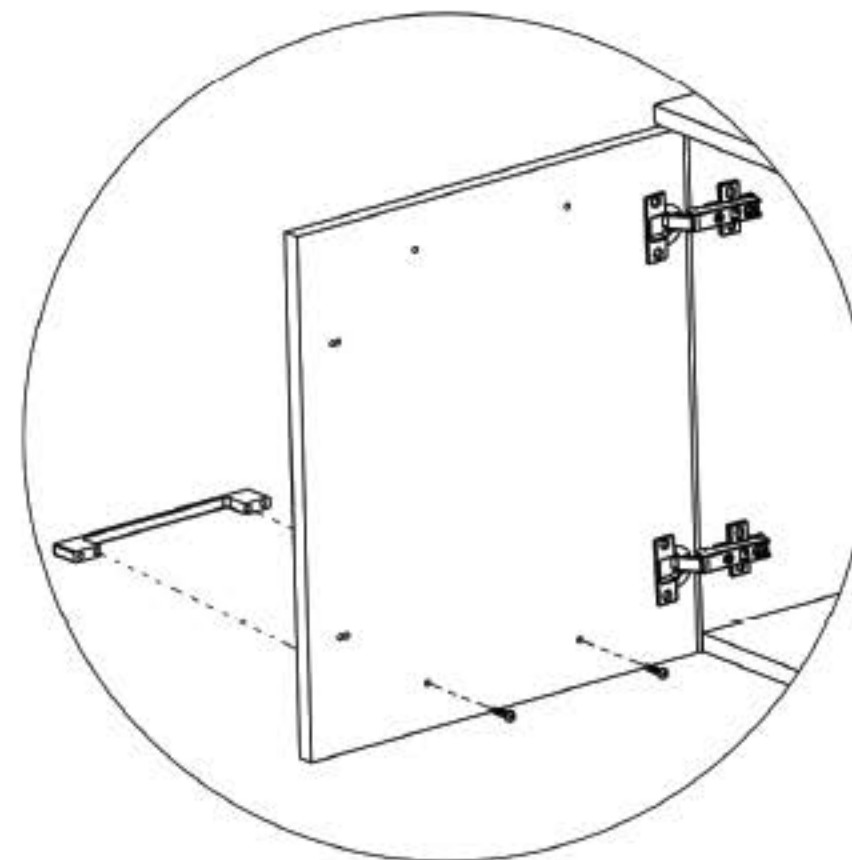
#### Pasul 5 (Montaj Repere)

Se prinde placa (4) de placa (1) cu Confirmatoare (Co) x 2 buc .

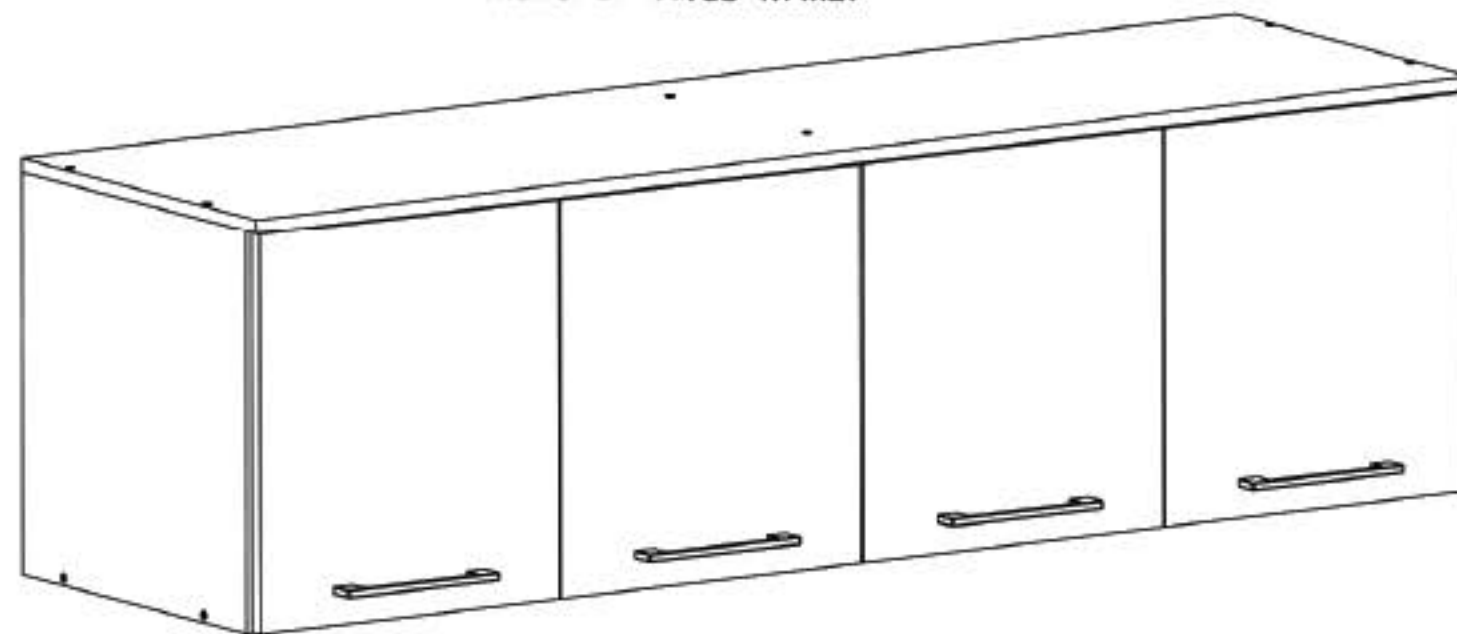


Nu te descurci ?  
Acceseaza site-ul companiei  
sau **scanseaza codul QR** pentru  
instructiuni si video-uri cu montaj

In cazul in care modelul de maner ales coincide cu cel de jos:  
Se monteaza pe placa (5) maner (Mn) x 1 buc cu suruburi (S4) M4x27 - 2 buc  
in gaurile existente pe placa. (Acest pas se repeta pentru fiecare usa)!

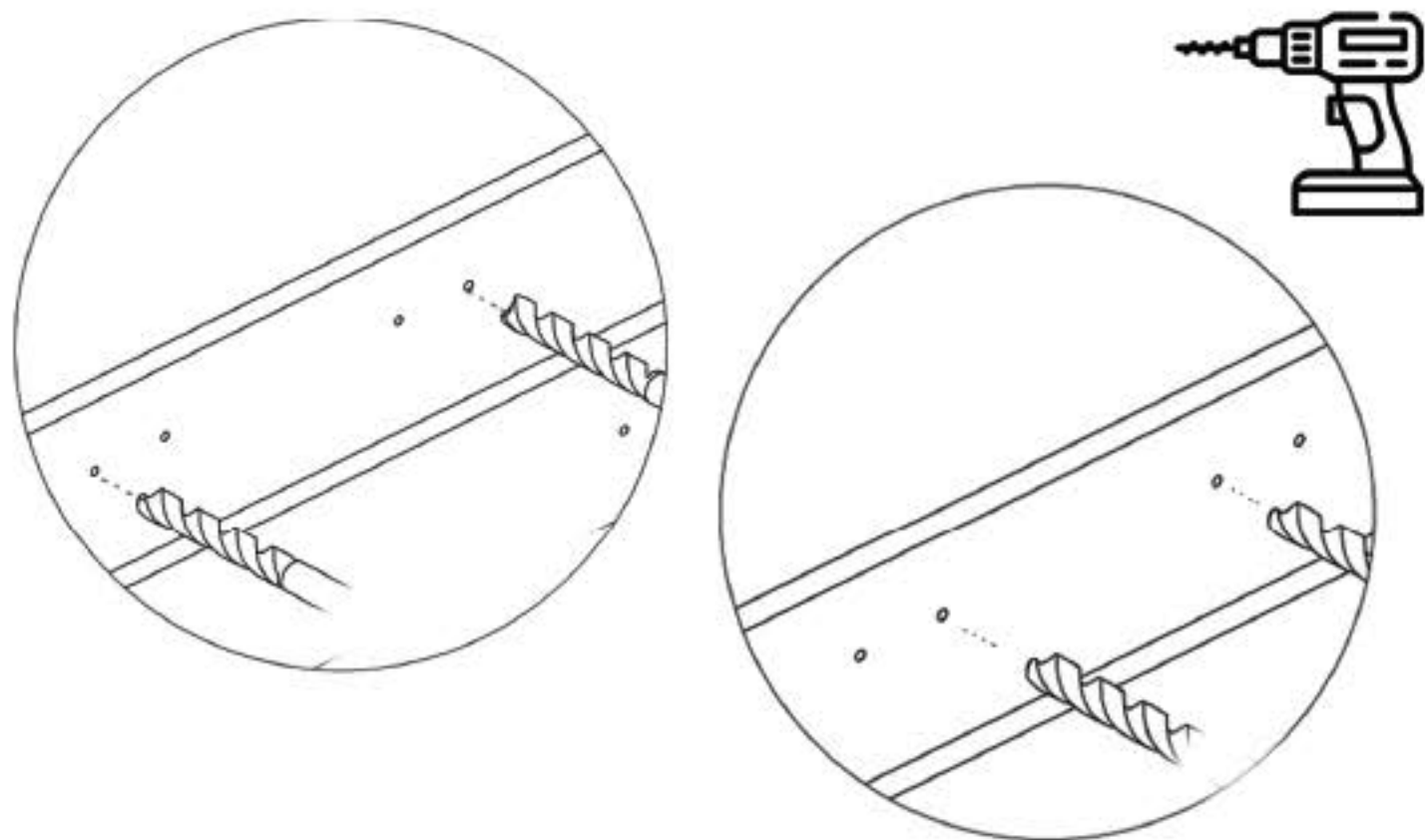


Maner 1. - Surub- M4x27

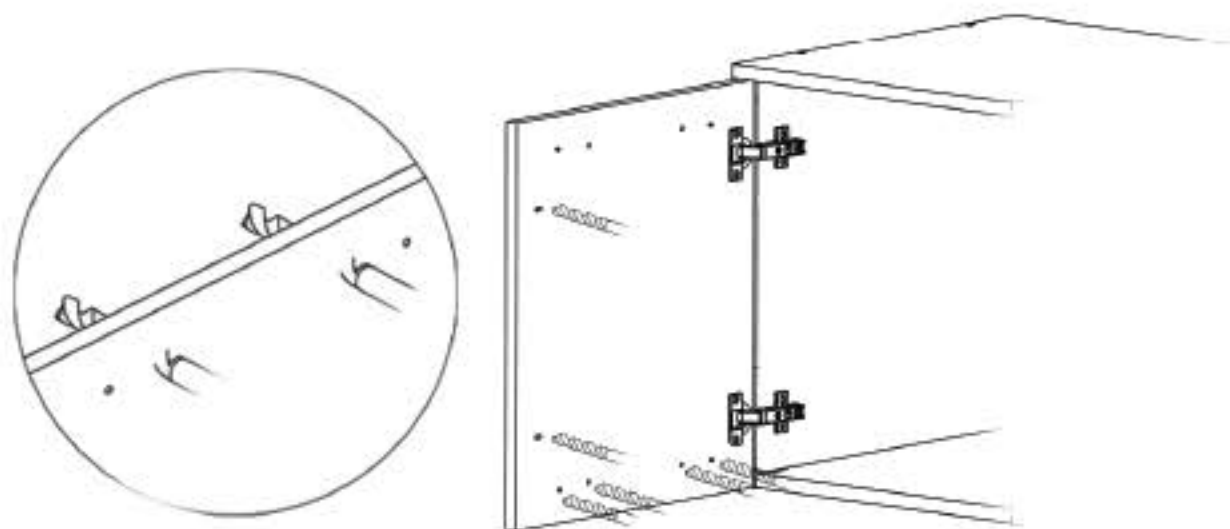


Nu te descurci ?  
Acceseaza site-ul companiei  
sau **scaaneaza codul QR** pentru  
instructiuni si video-uri cu montaj

Atentie ! Se gaureste fata de sertar in functie de modelul de maner. In interiorul usii exista mai multe tipuri de semne care sa va ajute sa da-ti gauri in placa. Fiecare semn este atribuit unui tip de maner. Se gaureste cu un burghiu cu diametru de 5 mm.



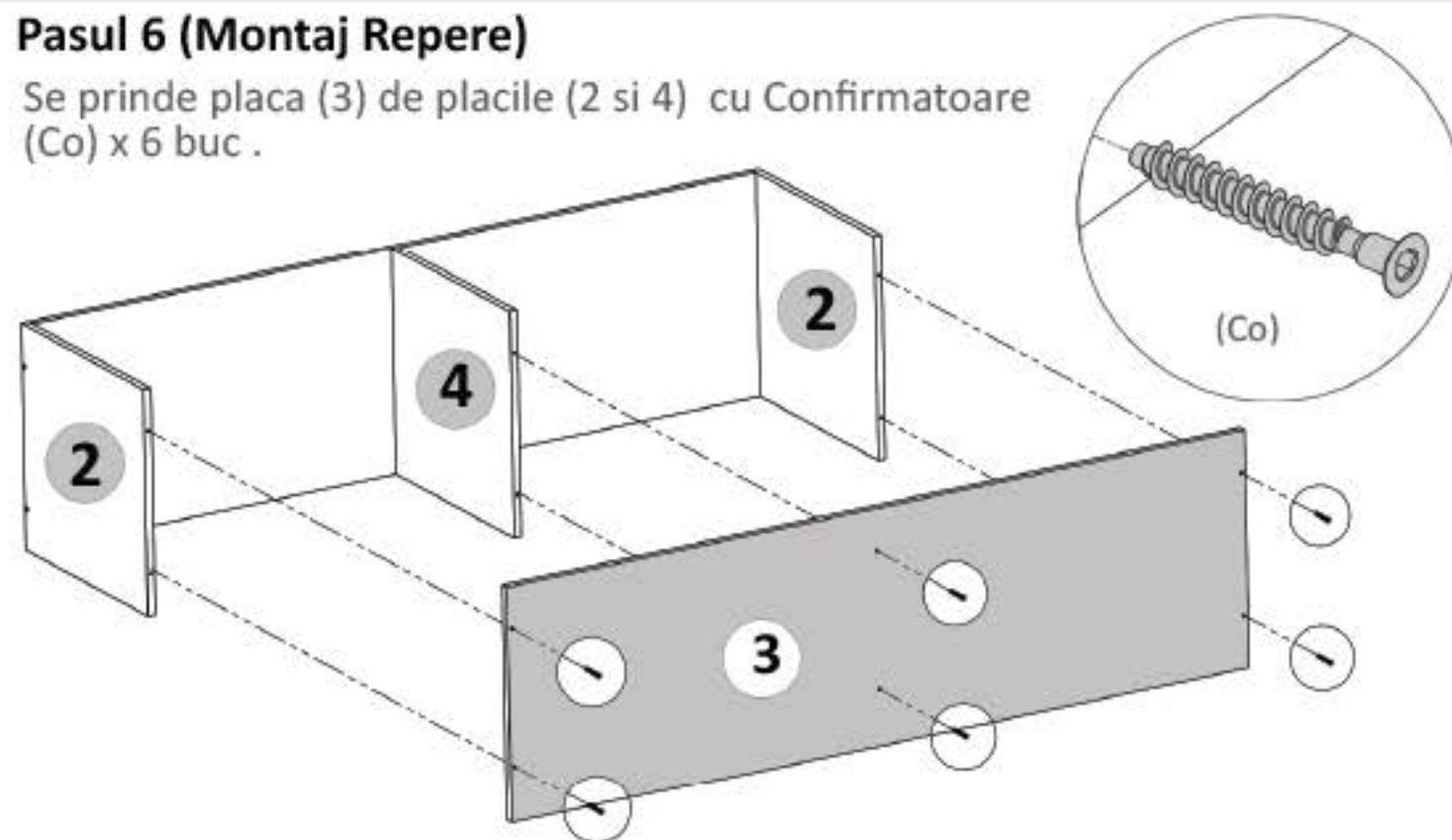
! Recomandam a se masura inainte distanta dintre gaurile de pe placa cu distanta dintre gaurile de pe maner inainte de a gauri placa. !



Nu te descurci ?  
Acceseaza site-ul companiei  
sau **scaaneaza codul QR** pentru  
instructiuni si video-uri cu montaj

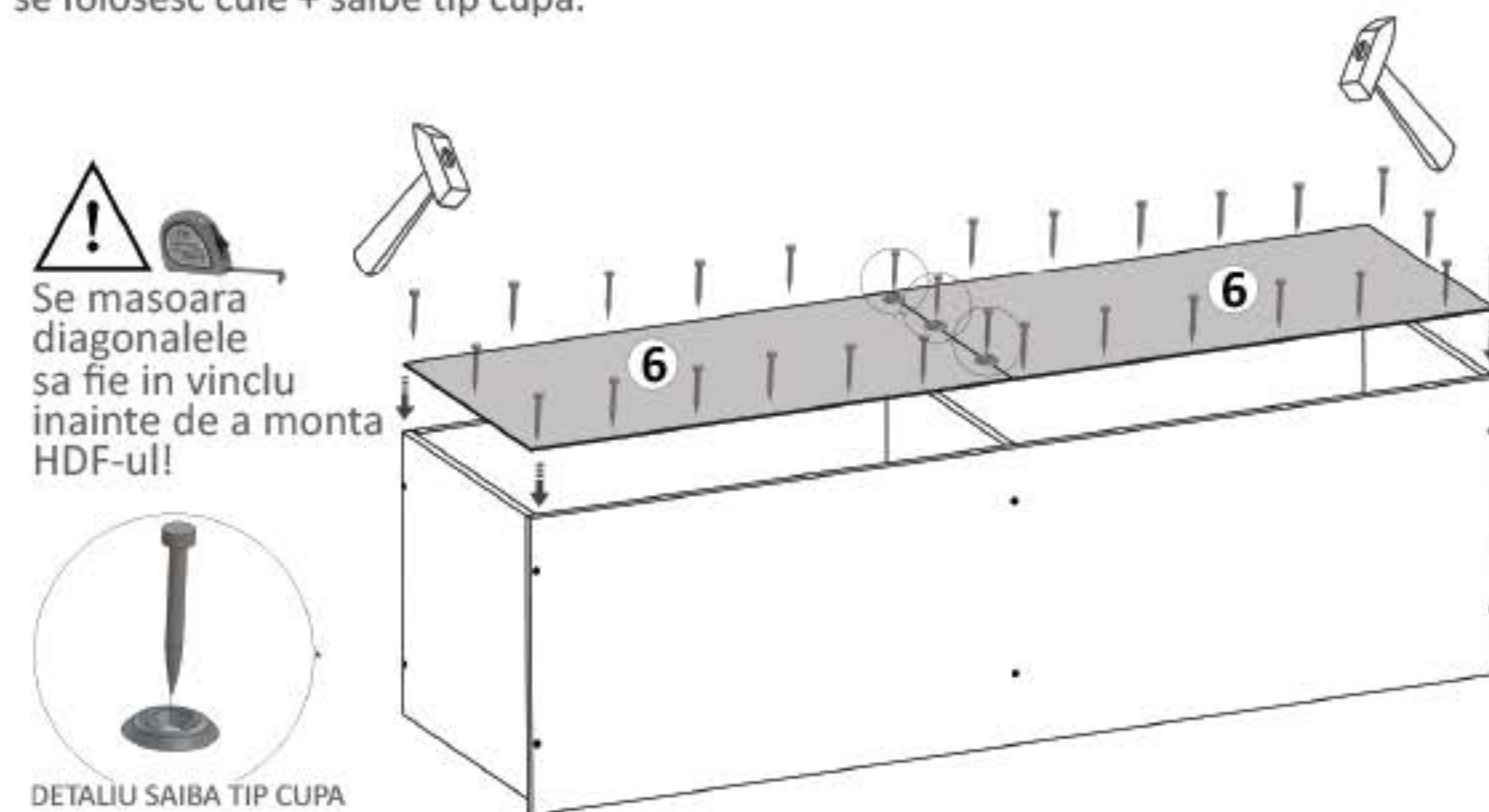
### Pasul 6 (Montaj Repere)

Se prinde placa (3) de placile (2 si 4) cu Confirmatoare (Co) x 6 buc .



### Pasul 7 (Montaj HDF)

Se masoara diagonalele sa fie in vinclu, dupa care se prind HDF-urile (6) x 2 buc folosindu-se de ciocan cu ajutorul unor cuie (Cu)x 50 buc, iar in locul unde este PAL se folosesc cuie + saibe tip cupa.

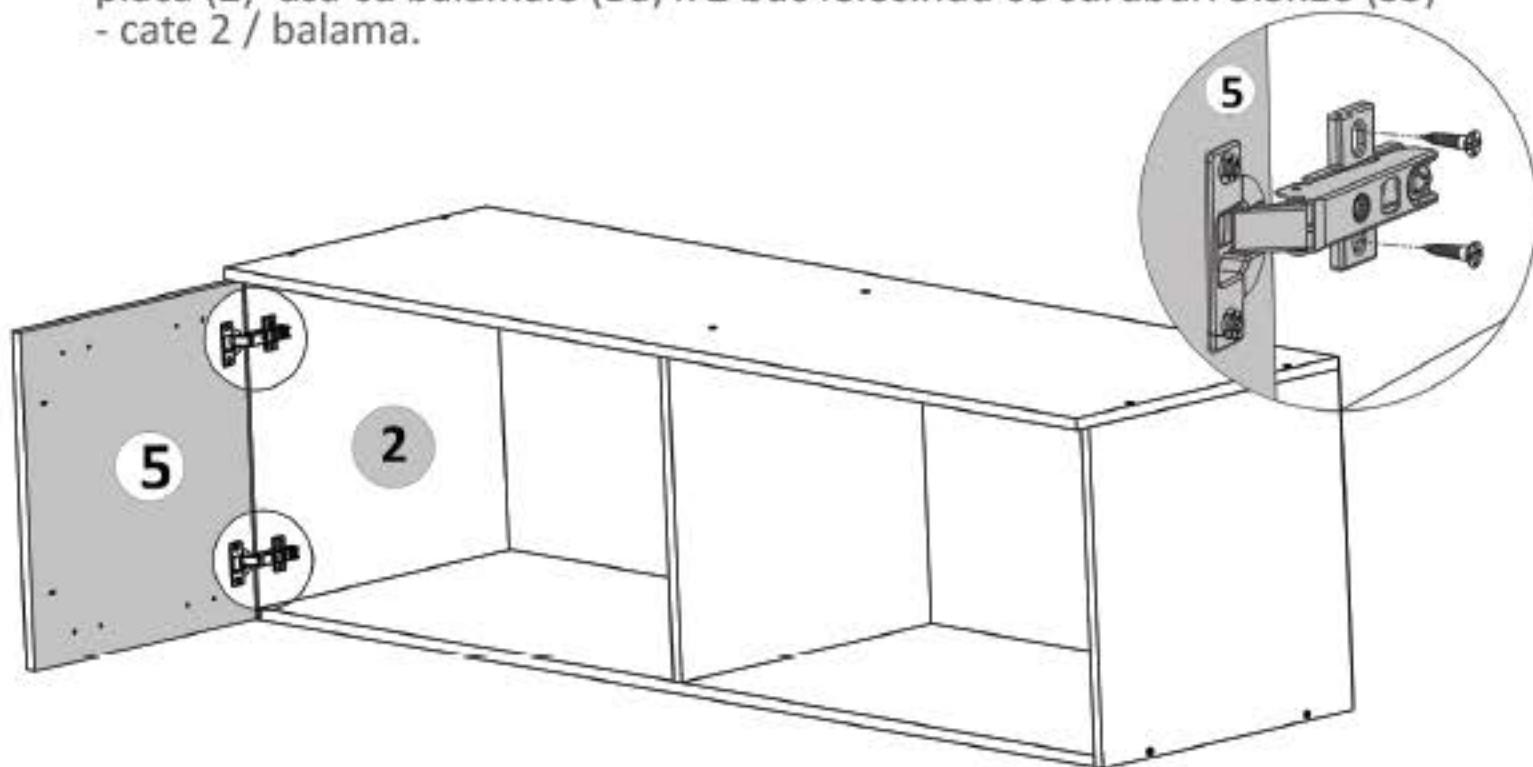


DETALIU SAIBA TIP CUPA

Nu te descurci ?  
Acceseaza site-ul companiei  
sau **saneaza codul QR** pentru  
instructiuni si video-uri cu montaj

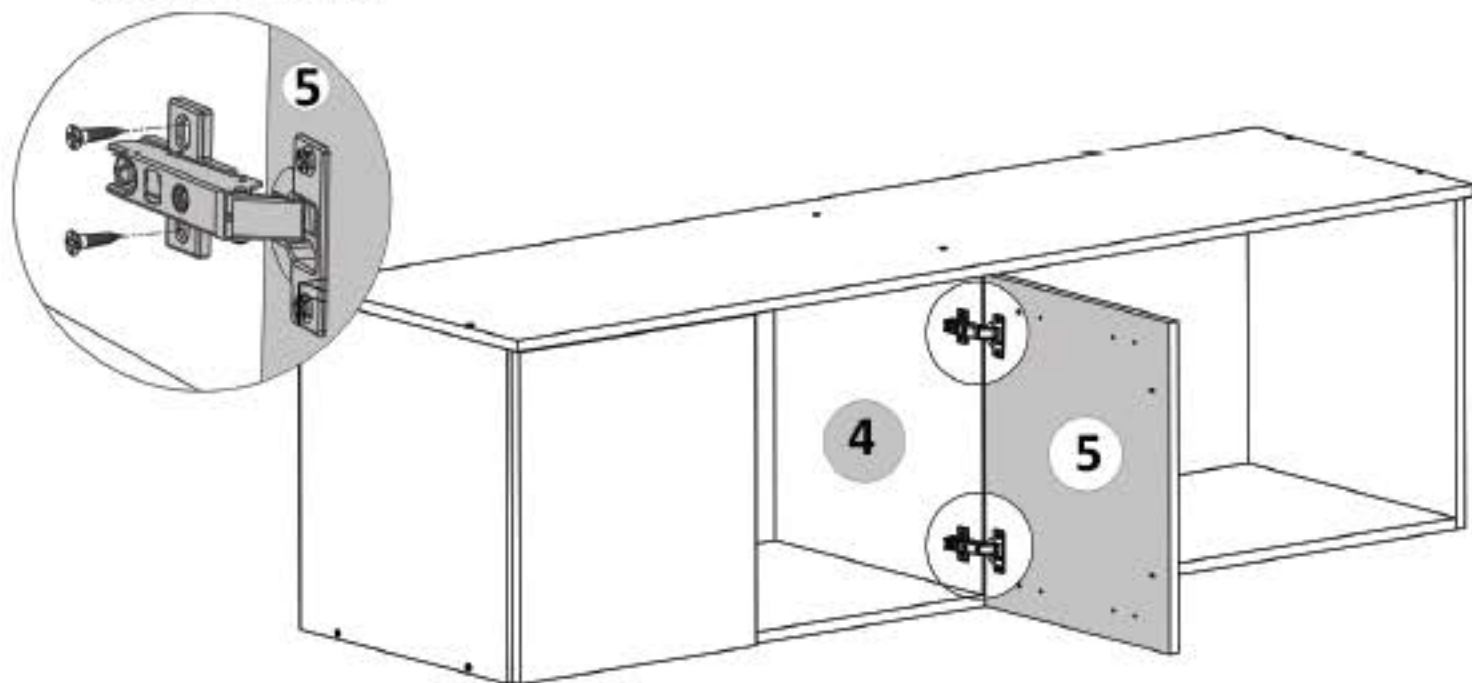
### Pasul 8 (Montaj Usa cu Balamale aplicate )

Se lipeste usa cu balamale aplicate (5) de cantul placii (2) si se monteaza pe placa (2) usa cu balamale (Ba) x 2 buc folosindu-se suruburi 3.5x16 (S3)  
- cate 2 / balama.



### Pasul 9 (Montaj Usa cu Balamale Semiaplicate )

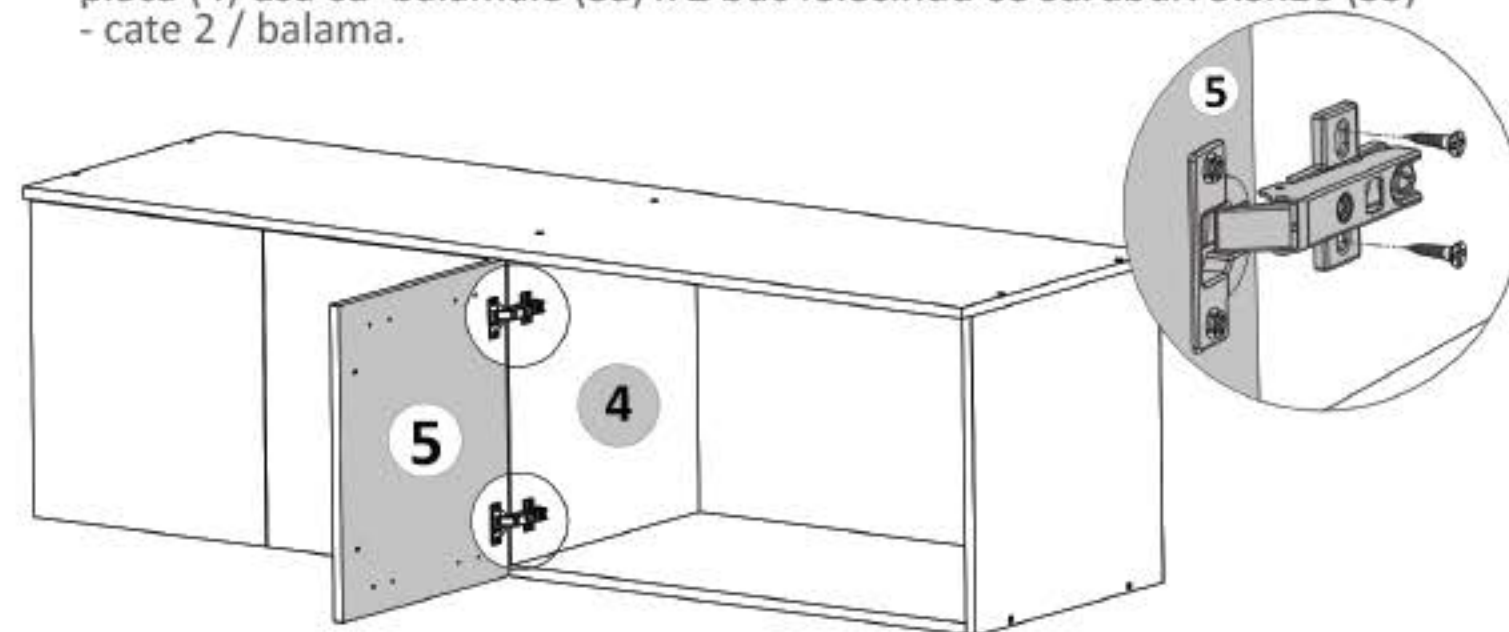
Se lipeste usa cu balamale aplicate (5) de cantul placii (4) si se monteaza pe placa (4) usa cu balamale (Sa) x 2 buc folosindu-se suruburi 3.5x16 (S3)  
- cate 2 / balama.



Nu te descurci ?  
Acceseaza site-ul companiei  
sau **saneaza codul QR** pentru  
instructiuni si video-uri cu montaj

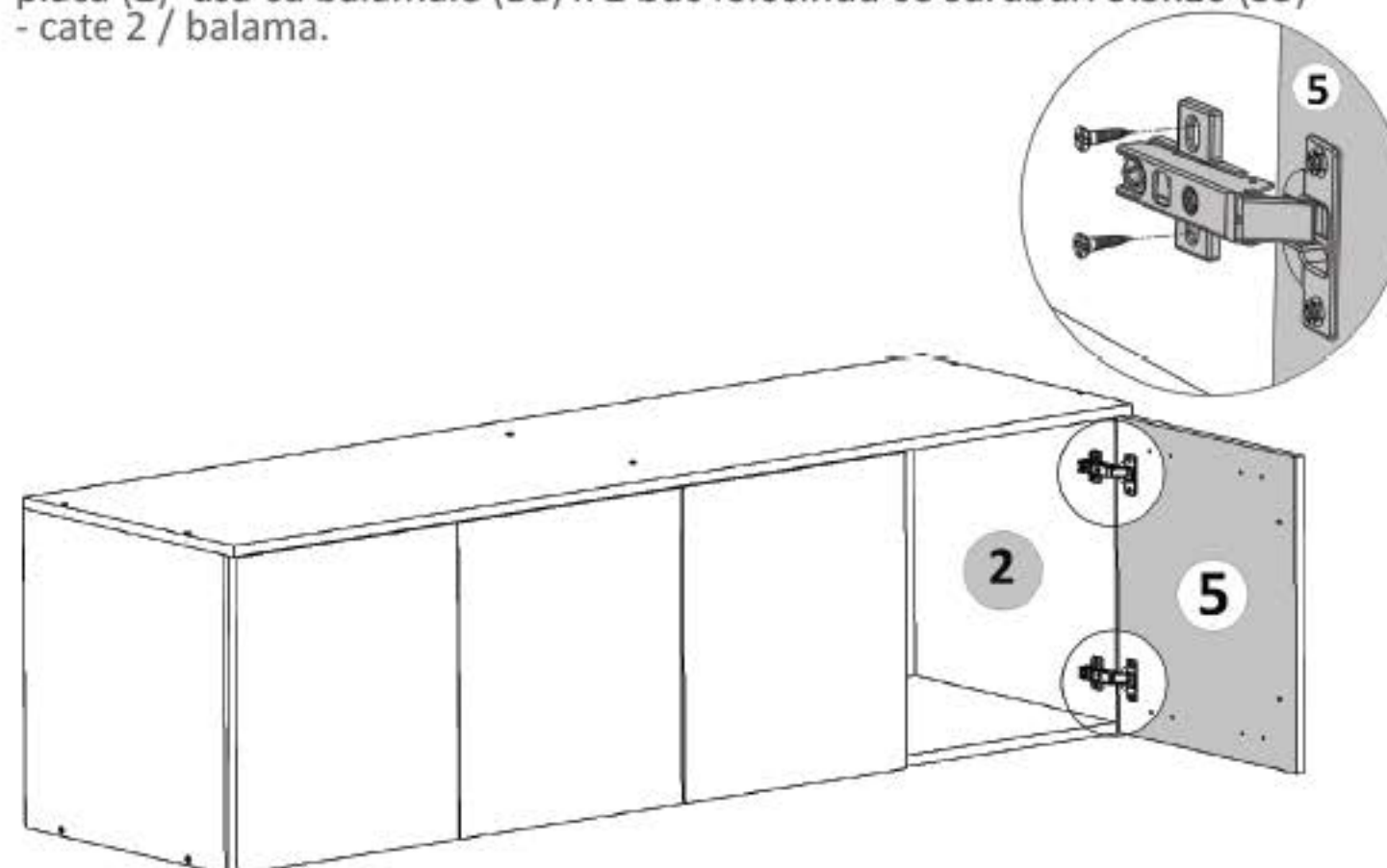
### Pasul 10 (Montaj Usa cu Balamale Semiaplicate )

Se lipeste usa cu balamale aplicate (5) de cantul placii (4) si se monteaza pe placa (4) usa cu balamale (Sa) x 2 buc folosindu-se suruburi 3.5x16 (S3)  
- cate 2 / balama.



### Pasul 11 (Montaj Usa cu Balamale aplicate )

Se lipeste usa cu balamale aplicate (5) de cantul placii (2) si se monteaza pe placa (2) usa cu balamale (Ba) x 2 buc folosindu-se suruburi 3.5x16 (S3)  
- cate 2 / balama.



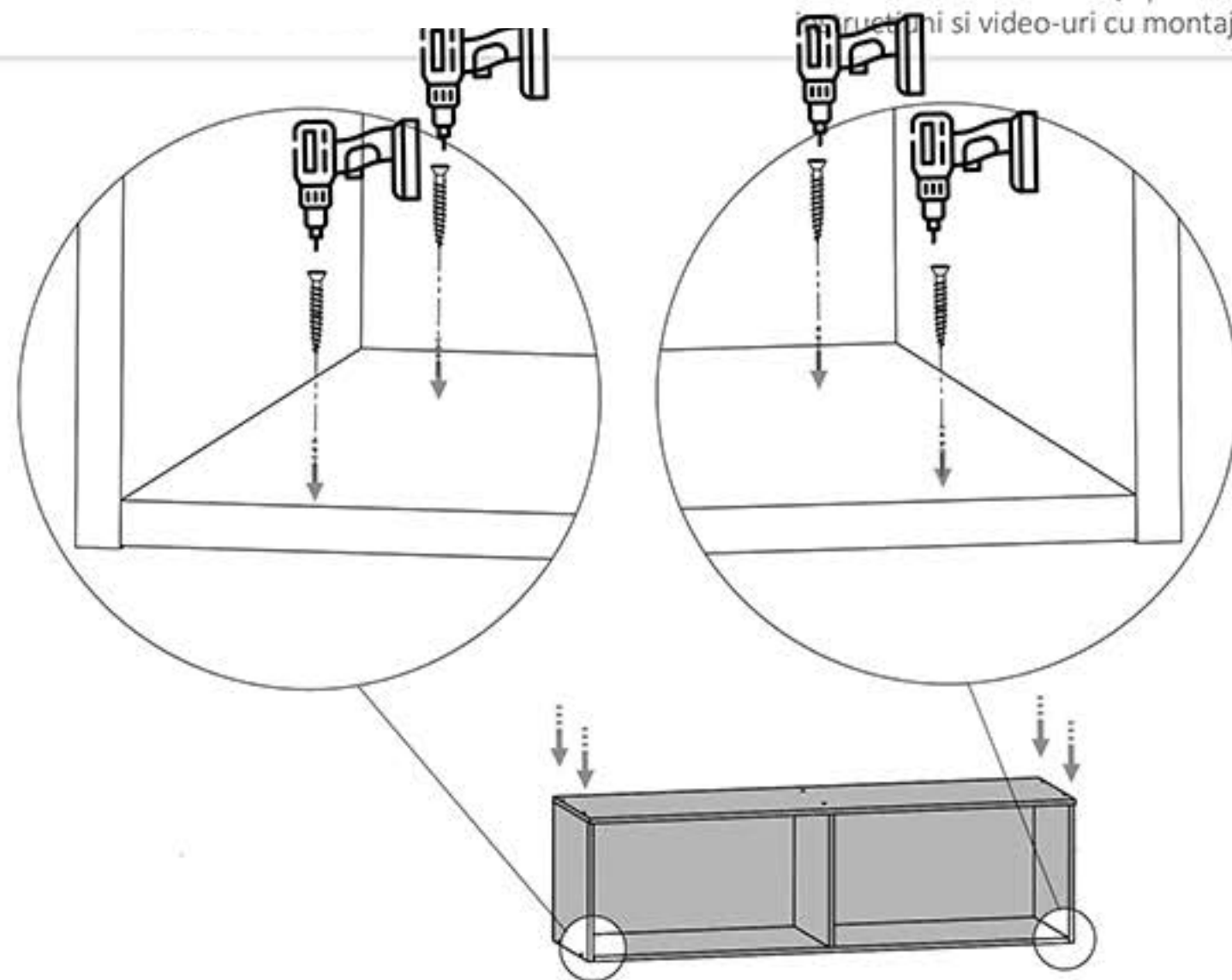
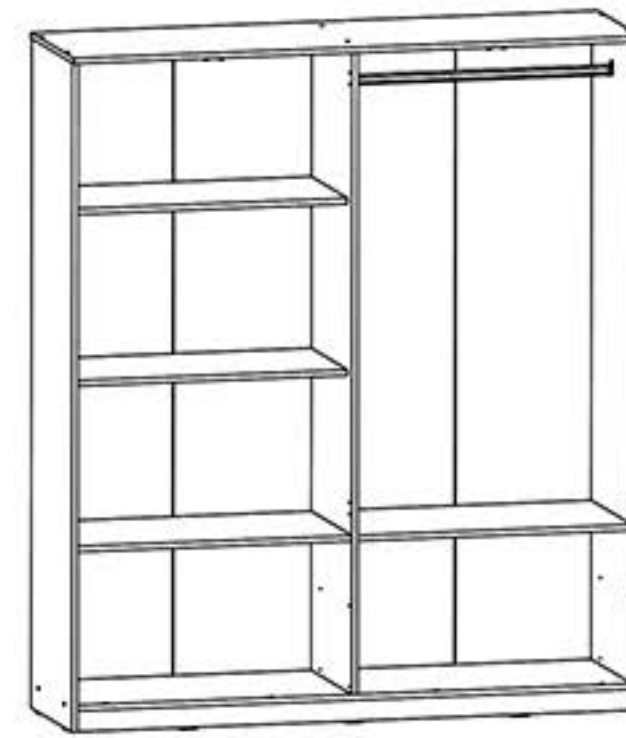
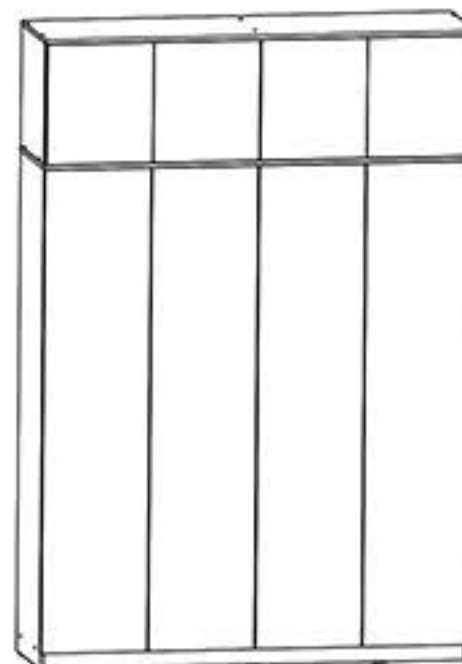
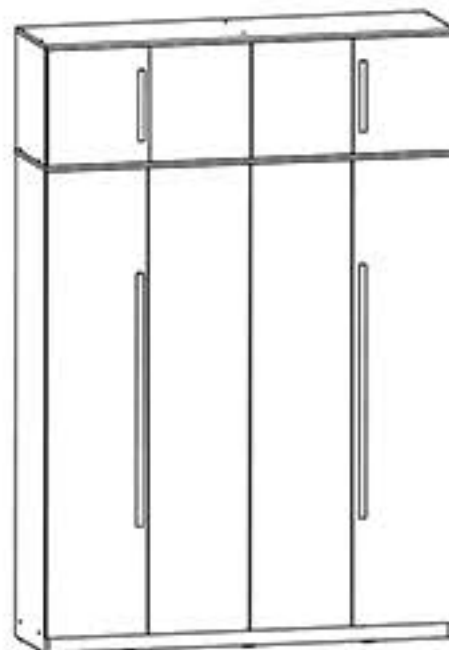
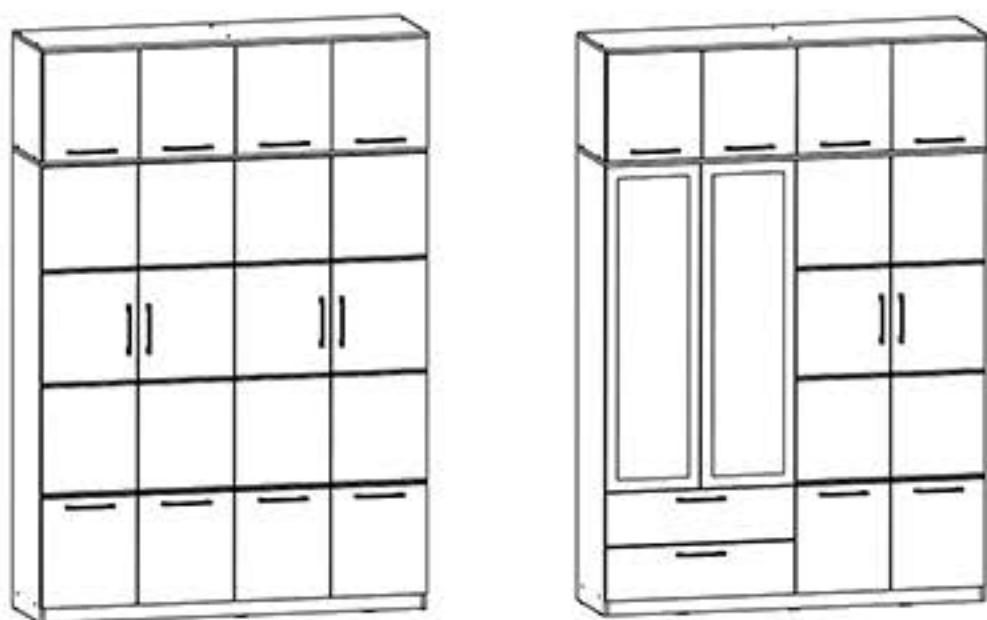
Nu te descurci ?  
Acceseaza site-ul companiei  
sau **scaaneaza codul QR** pentru  
instructiuni si video-uri cu montaj

## DETALIU MONTAJ (Montaj corp superior)

Atentie ! Acest pas este valabil doar pentru modelele care au in gama lor acest corp superior (suprapozabil) care este optional si care ofera un plus de spatiu cu un design minimalist.

Montajul este relativ simplu:

Se pozitioneaza si se alineaza corpurile astfel incat sa se poata fixa.  
Se prinde corpul superior de cel inferior cu 4 x suruburi 3.5 x30 mm.



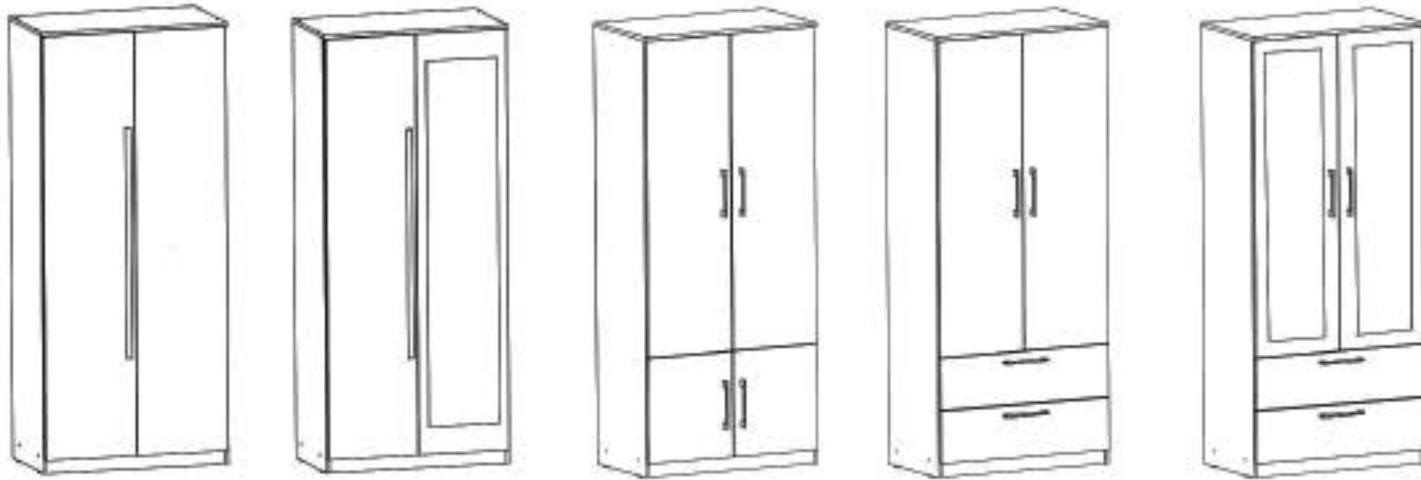
Nu te descurci ?  
Acceseaza site-ul companiei  
sau **scaaneaza codul QR** pentru  
instructiuni si video-uri cu montaj

**Nu te descurci ?**  
Acceseaza site-ul companiei  
sau **scanseaza codul QR** pentru  
instructiuni si video-uri cu montaj

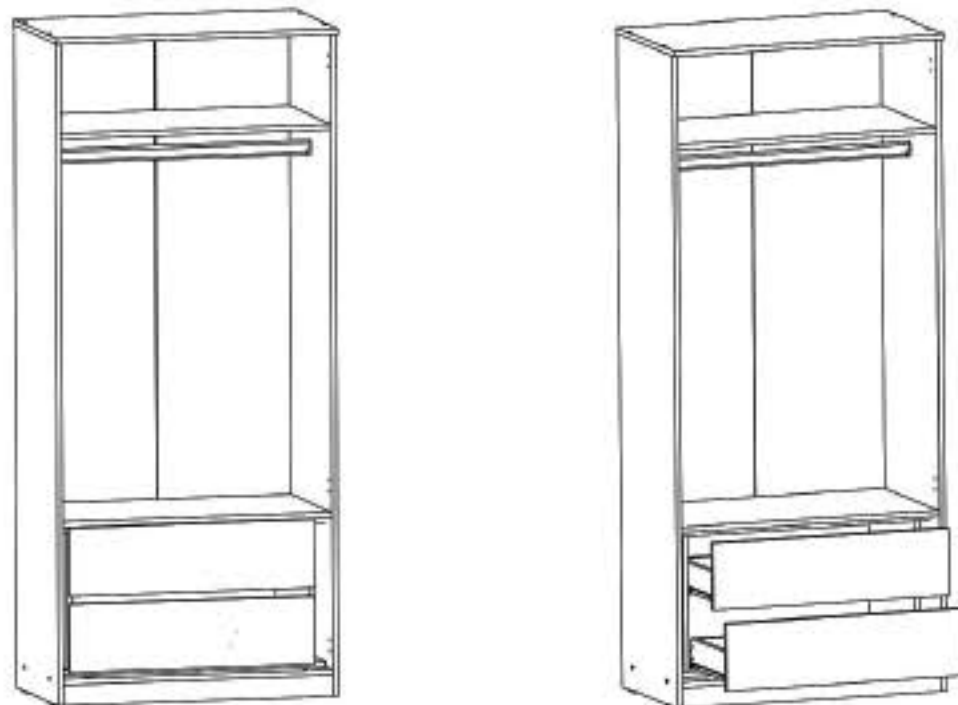
**Nu te descurci ?**  
Acceseaza site-ul companiei  
sau **scanseaza codul QR** pentru  
instructiuni si video-uri cu montaj

### Informatii Utile!

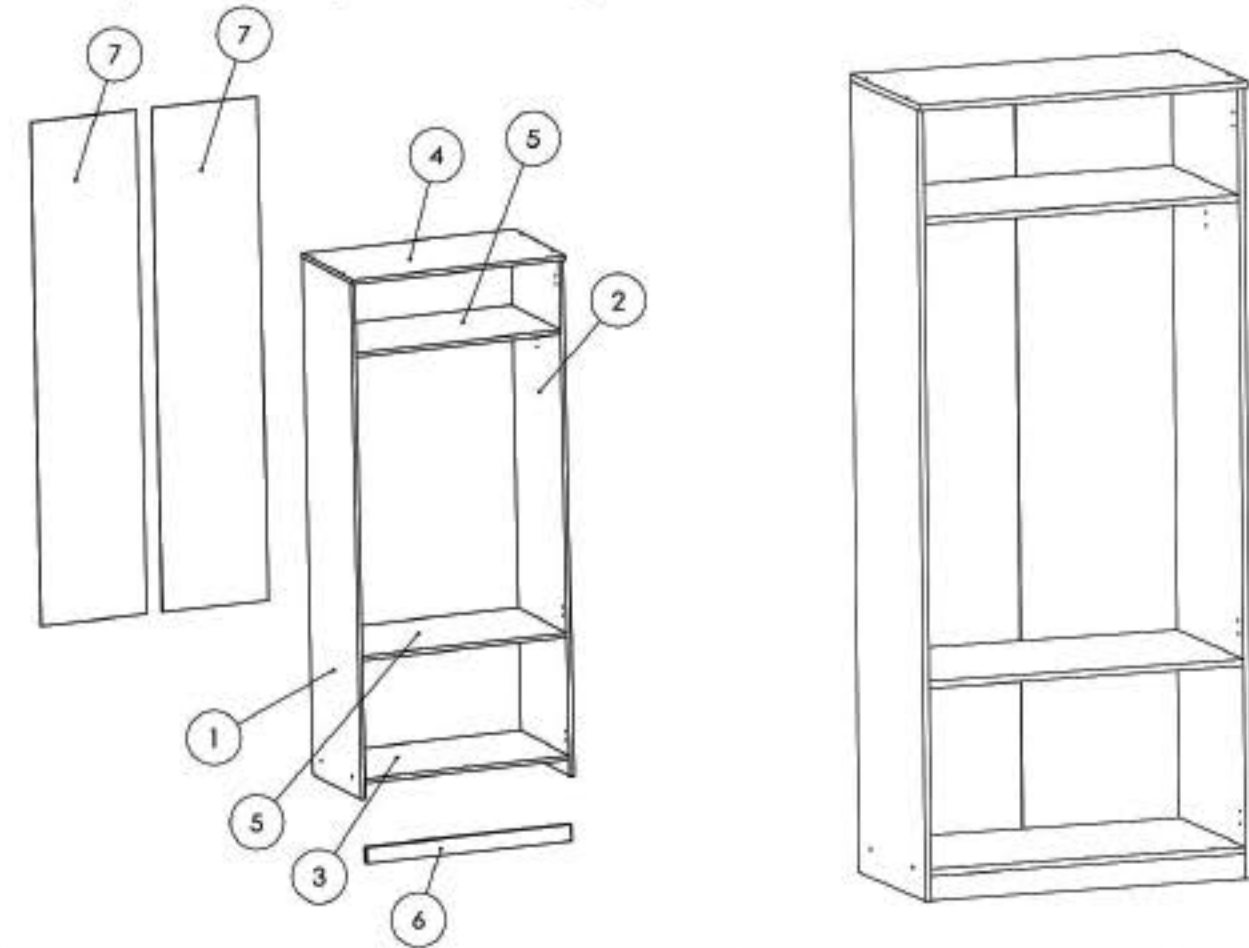
Aceasta carcasa este universala si se potriveste pentru diferite tipuri de usi cum ar fi: Usi mari / Usi medii / Usi mici etc.



Deasemenea in aceasta carcasa se potriveste si corpul cu sertare in partea inferioara. (in cazul modelelor cu usi mari). Acest corp este optional si schita de montaj pentru acesta se regaseste in coletul aferent acestuia.



### Instructiuni montaj: CARCASA 2/4



NR. REPER	COD REPER	DETALII	CANTITATE
1	LATERALA ST.	1904X458X16	1
2	LATERALA DR.	1904X458X16	1
3	FUND	796X458X16	1
4	TAVAN	830X480X16	1
5	POLITA FIXA	796X458X16	2
6	SOCLU	796X60X16	1
7	HDF	1856X411X4	2

**ATENȚIE: MONTAJUL NECORESPUNZĂTOR ATRAGE DUPĂ SINE PIERDEREA GARANȚIEI PRODUSULUI**



Șurubelniță în cruce  
sau autofiletantă



Este recomandat ca  
montajul să fie făcut de  
minim două persoane



Un ciocan de dimensiune  
medie

Nu te descurci ?  
Acceseaza site-ul companiei  
sau **scanseaza codul QR** pentru  
instructiuni si video-uri cu montaj

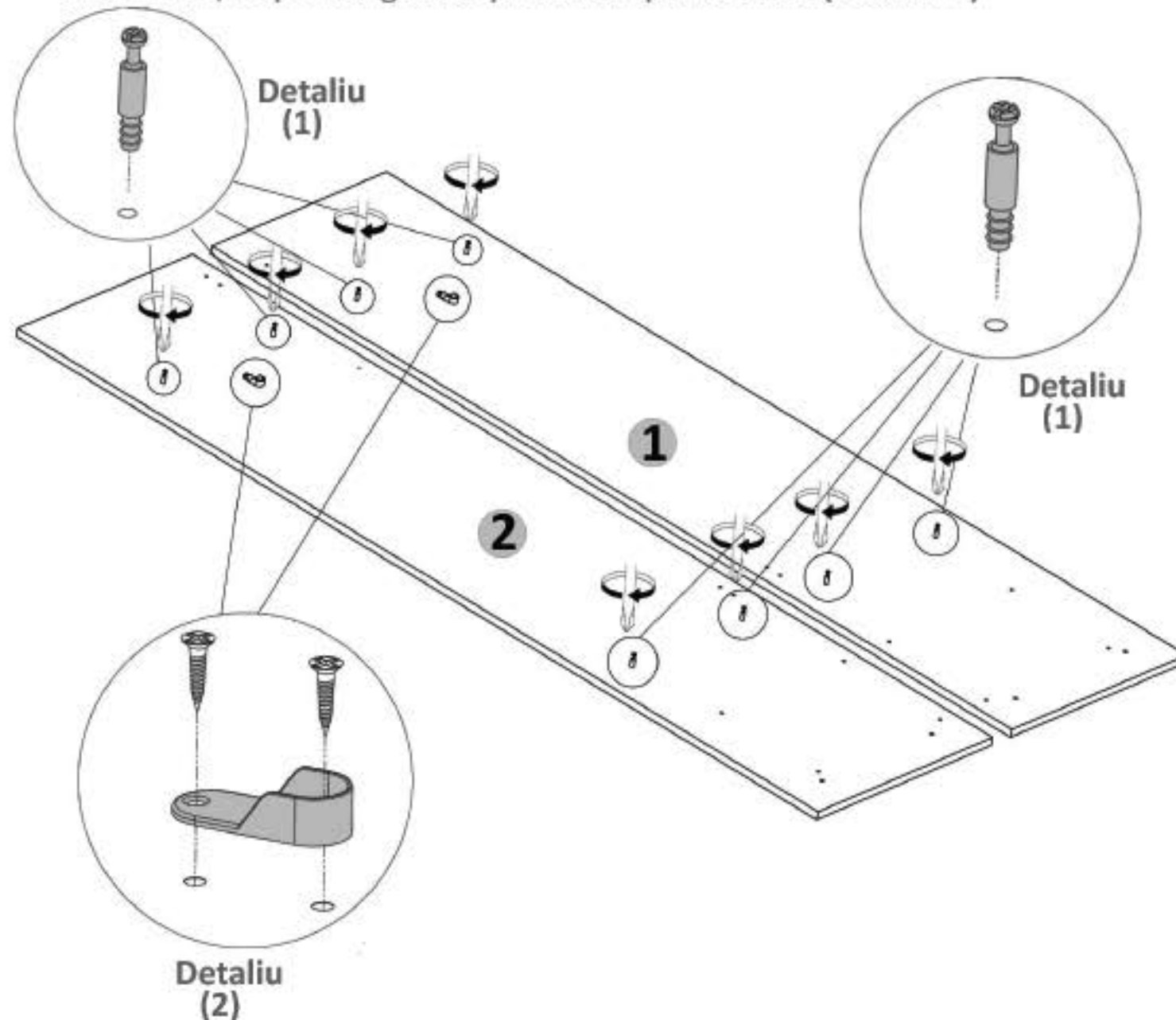
Nu te descurci ?  
Acceseaza site-ul companiei  
sau **scanseaza codul QR** pentru  
instructiuni si video-uri cu montaj

## Feronomie DULAP 2 USI MARI :

SURUB 3.5X16 <b>S3</b>	52	SURUB 3.5X30 <b>S7</b>	4	PICIOR PLASTIC <b>Pi</b>	4	BALAMALE SEMI APLICATE <b>Bs</b>	8
CUIE <b>Cu</b>	65	CONFIRMATOR 7X50 <b>Co</b>	11	DEMONTABIL CU EXCENTRIC <b>De</b>	8	CAMA <b>Ca</b>	8
		SUPORT BARA HAINE <b>Sh</b>	2				

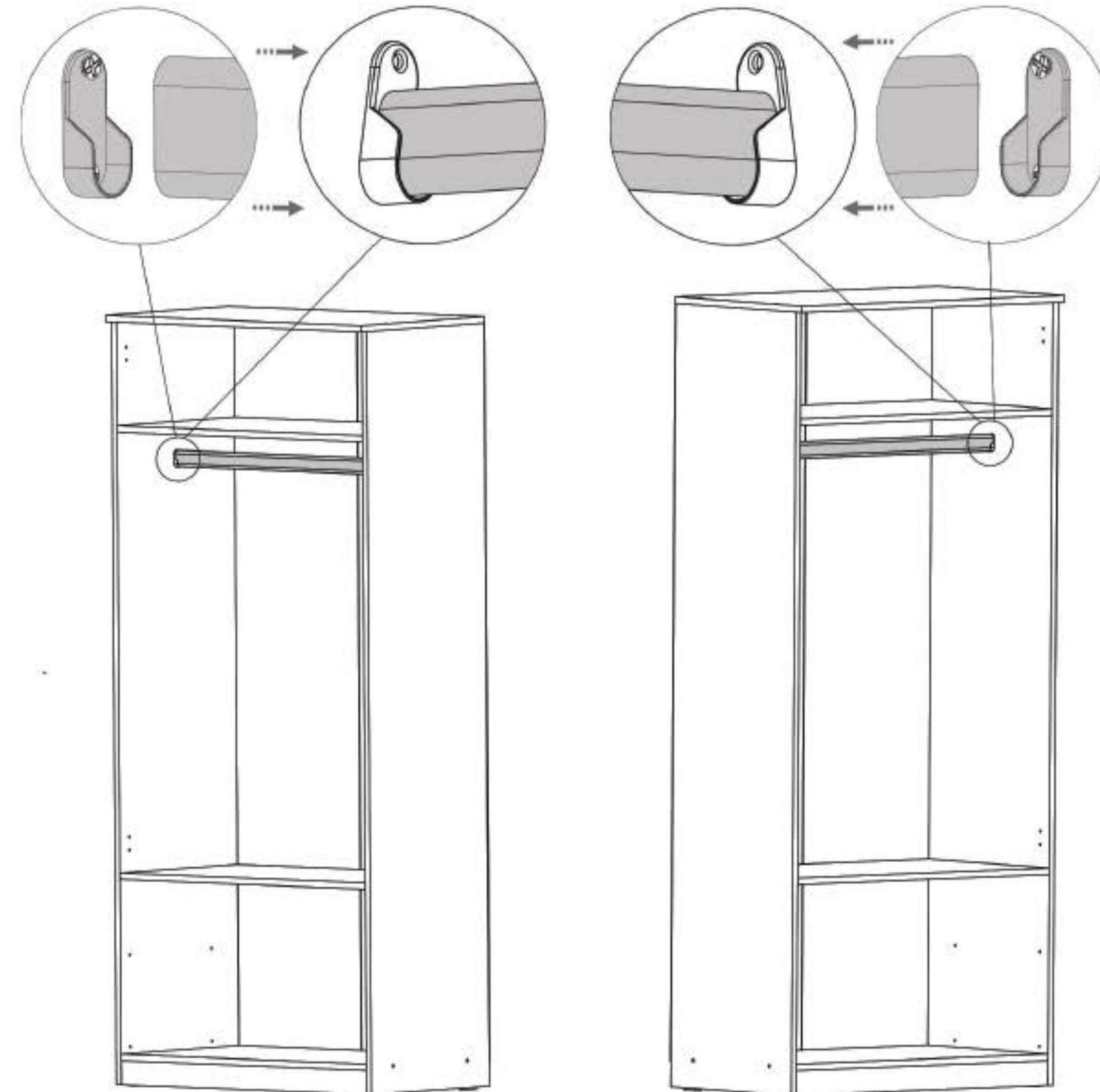
### Pasul 1

Se prind cu surubelnita sau infiletanta 8x (DE) pe placile (1) si (2) .(Detaliu 1)  
Se monteaza 2x (Sh) pe placile (1) si (2) cu ajutorul suruburilor (S3) 3.5x16 -  
cate 2 buc / suport in gaurile prevazute pt. aceasta. (Detaliu 2)



### Pasul 8

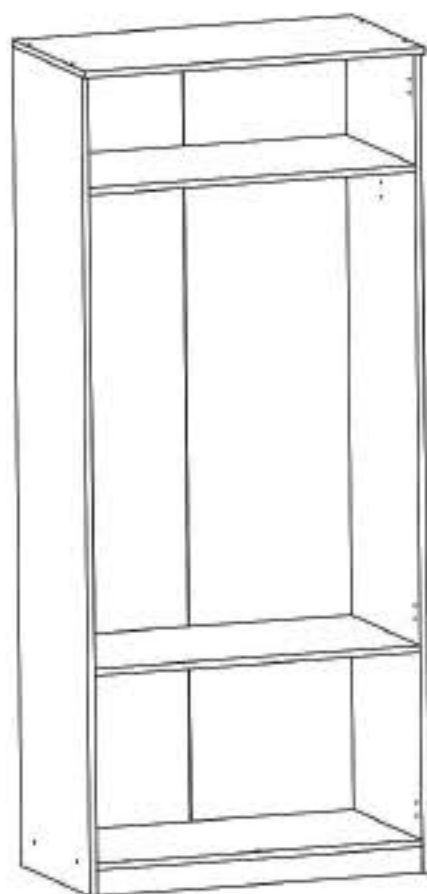
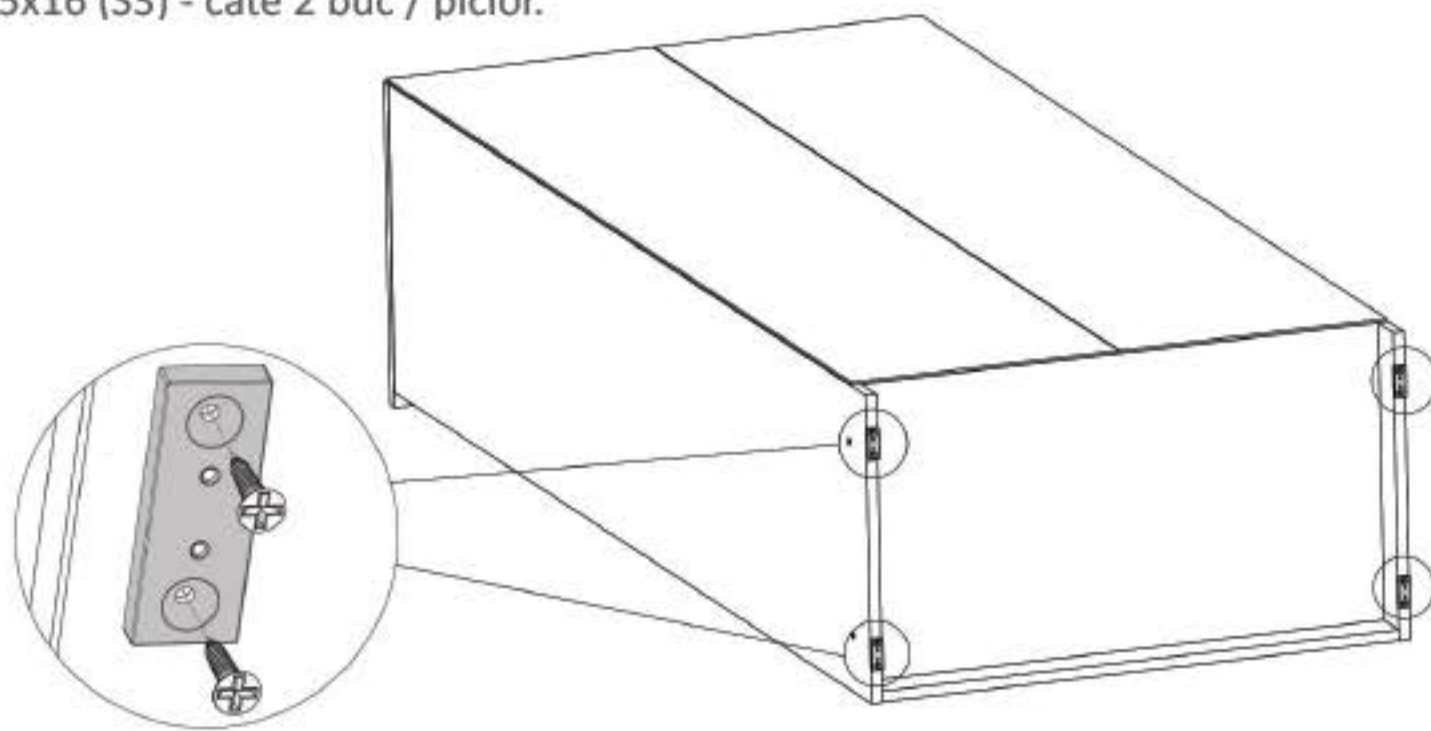
Se introduce in suporturile (Sh) de pe placile (1) si (2) bara pt. umerase prin  
pozitionarea acestuia de sus in jos.



Nu te descurci ?  
Acceseaza site-ul companiei  
sau **scaneara codul QR** pentru  
instructiuni si video-uri cu montaj

### Pasul 7

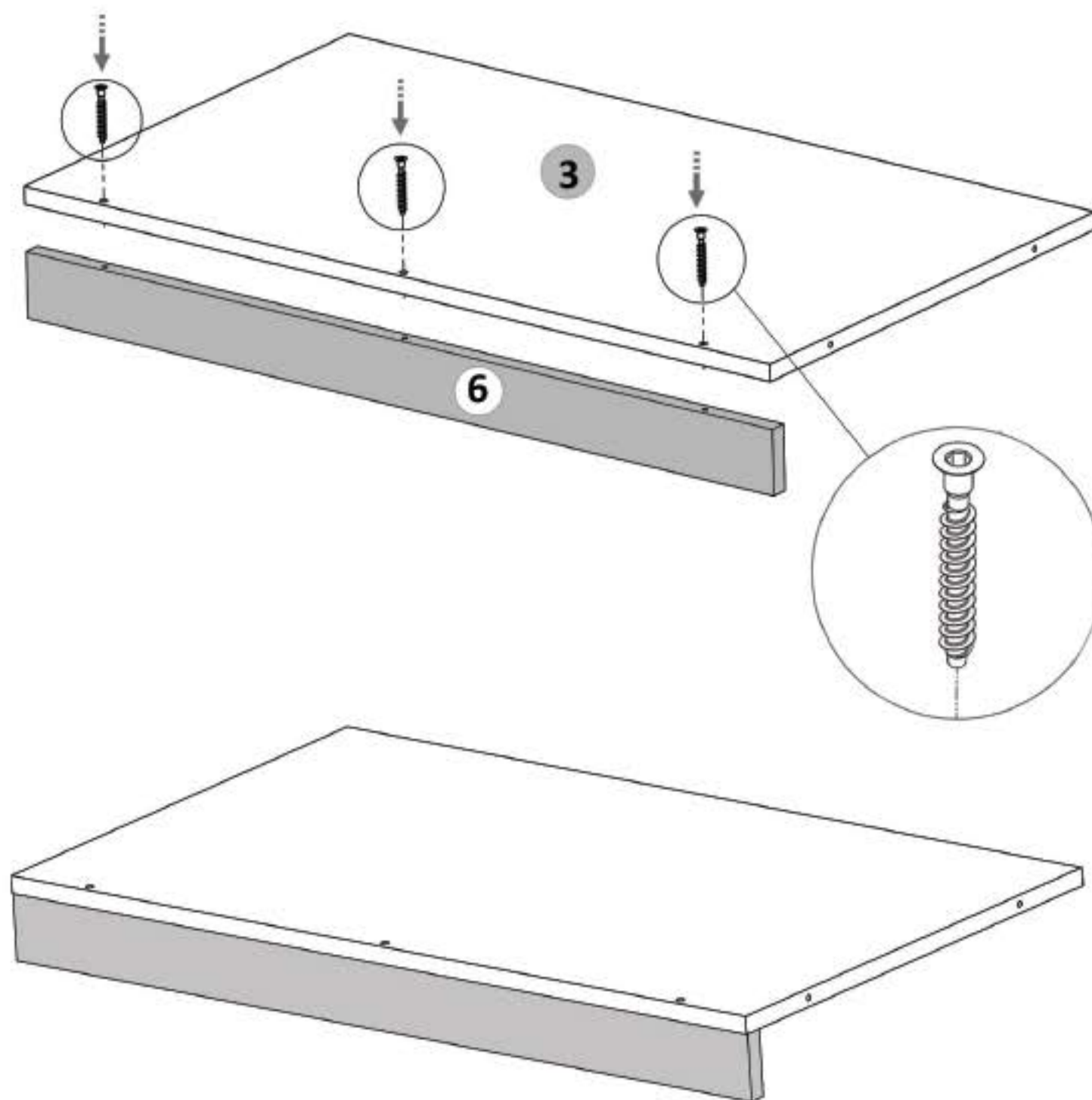
Se monteaza pe placile (1),(2) picioare plastic (Pi) x 4buc - cu suruburi  
3.5x16 (S3) - cate 2 buc / picior.



Nu te descurci ?  
Acceseaza site-ul companiei  
sau **scaneara codul QR** pentru  
instructiuni si video-uri cu montaj

### Pasul 2 (Montaj Repere)

Se prinde placa (6) de placa (6) cu ajutorul celor 3 x Confirmatoare (Co).  
Ele se pot strange cu infiletanta sau manual cu cheia imbus care se afla in pachet

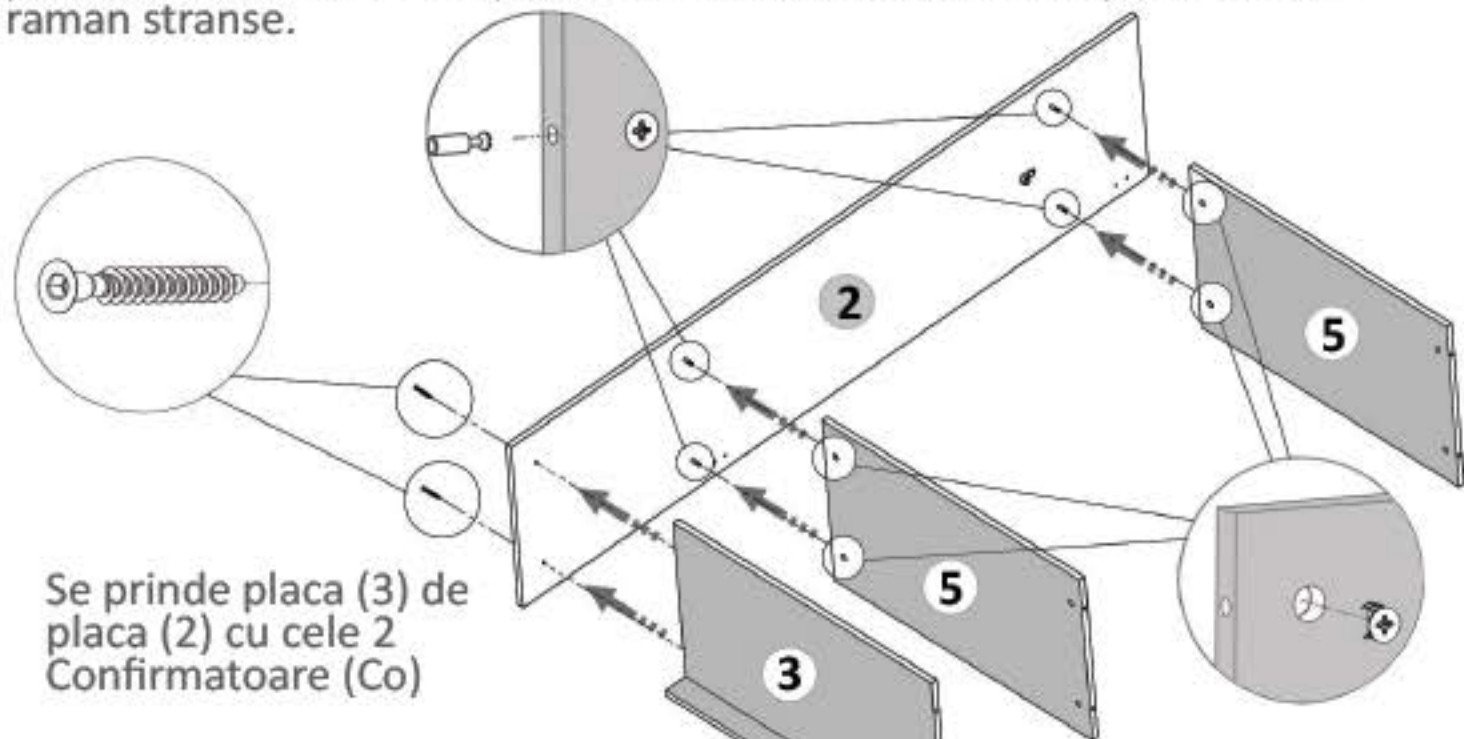




Nu te descurci ?  
Acceseaza site-ul companiei  
sau **sca**neaza codul QR pentru  
instructiuni si video-uri cu montaj

### Pasul 3 (Montaj Repere)

Se prind placile (5) de placa (2) cu demontabili (De) x 4 buc in gaurile prestabilite, urmand ca apoi sa se infileteze (Ca) x 4 buc pana acestea raman stranse.

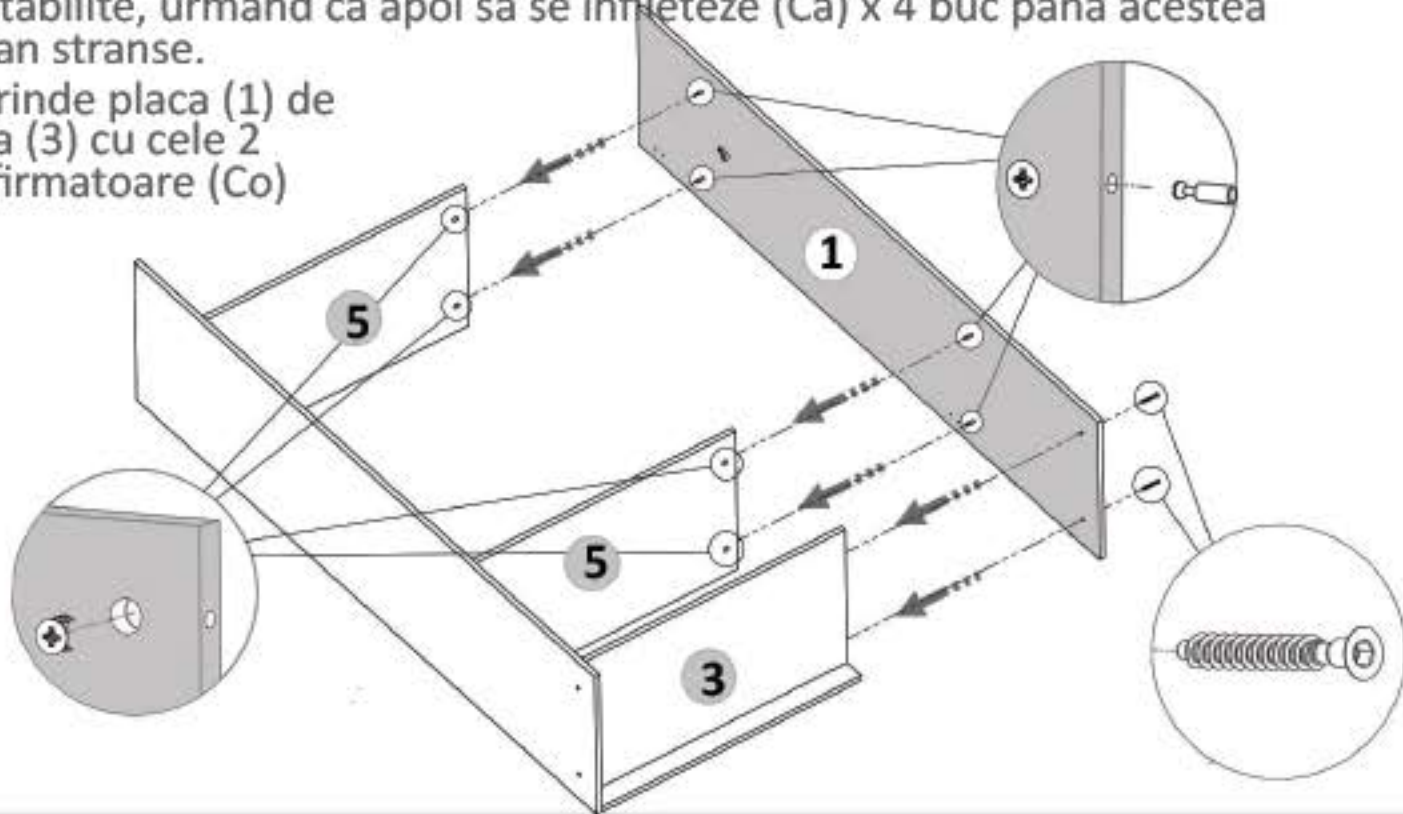


Se prinde placa (3) de  
placa (2) cu cele 2  
Confirmatoare (Co)

### Pasul 4 (Montaj Repere)

Se prinde placa (1) de placile (5) cu demontabili (De) x 4 buc in gaurile prestabilite, urmand ca apoi sa se infileteze (Ca) x 4 buc pana acestea raman stranse.

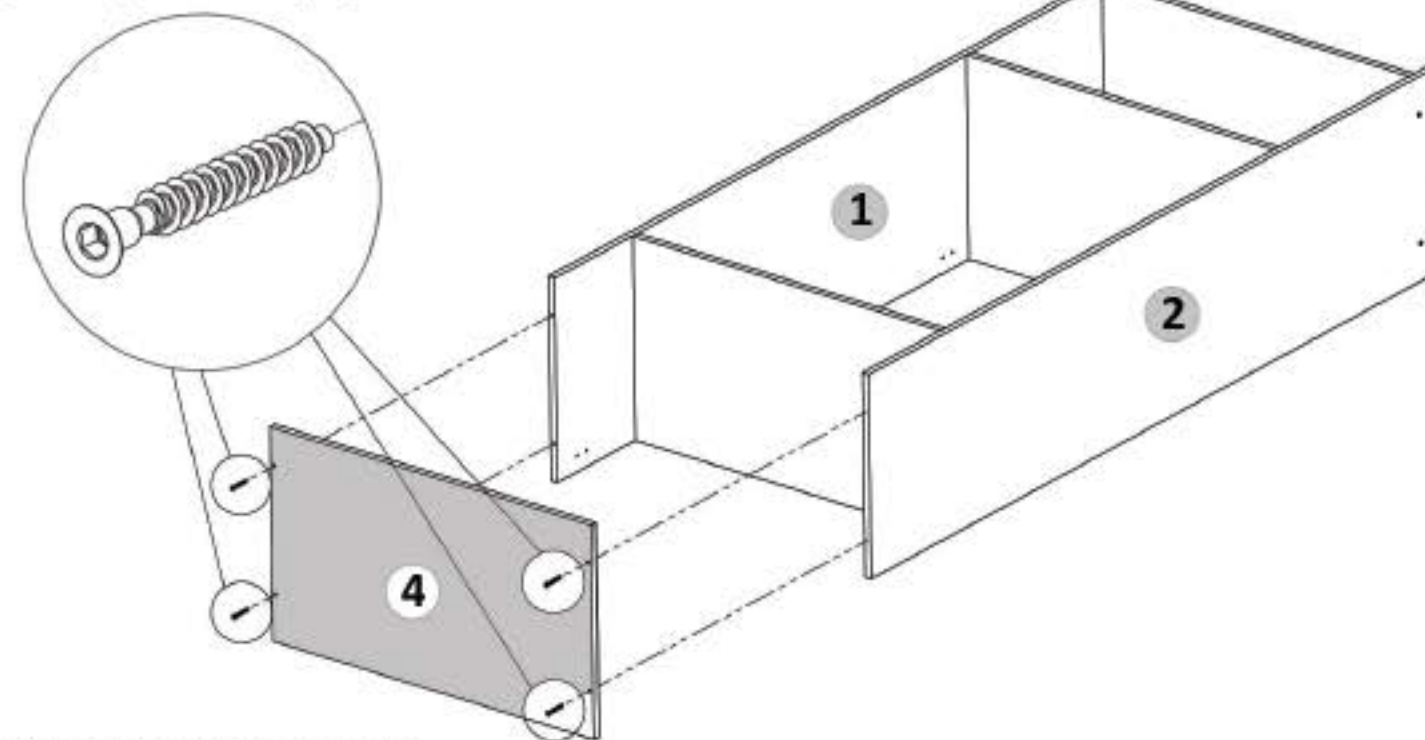
Se prinde placa (1) de  
placa (3) cu cele 2  
Confirmatoare (Co)



Nu te descurci ?  
Acceseaza site-ul companiei  
sau **sca**neaza codul QR pentru  
instructiuni si video-uri cu montaj

### Pasul 5

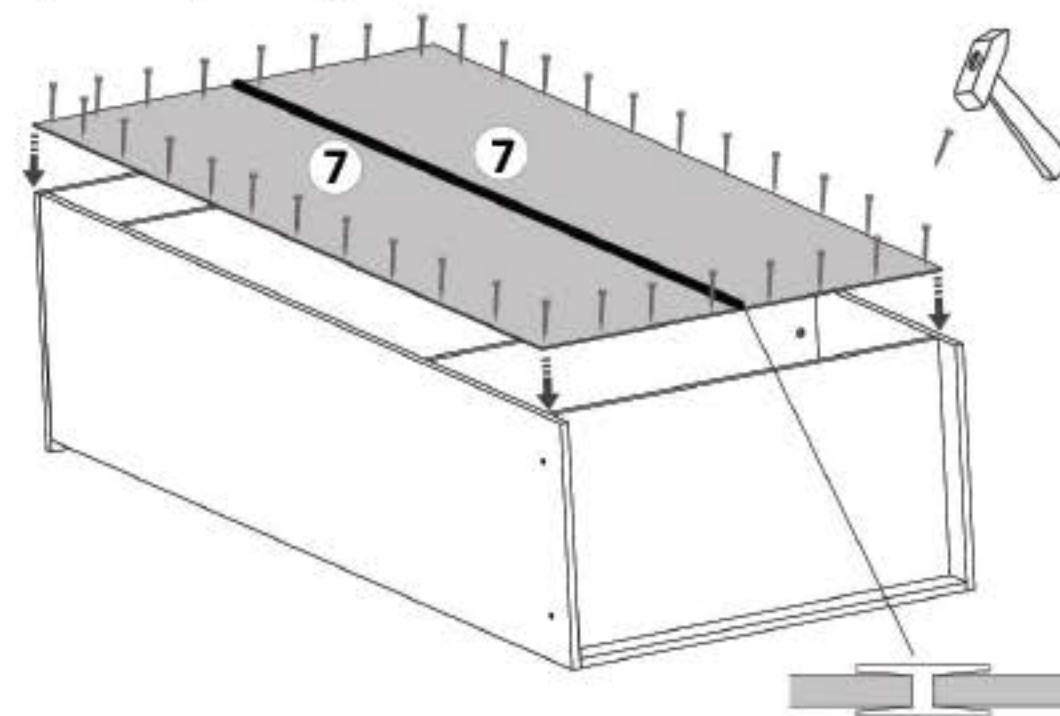
Se monteaza placa (4) de placile (1) si (2) cu Confirmatoare (Co) x 4 buc, in gaurile prezente pe placa 4.



### Pasul 6 (Montaj HDF)

Se masoara diagonalele sa fie in vinclu, dupa care se prind HDF-urile (7) folosindu-se de ciocan cu ajutorul unor cuie (Cu) x 65 buc, iar la imbinari se foloseste 1 bagheta plastic (Profil H).

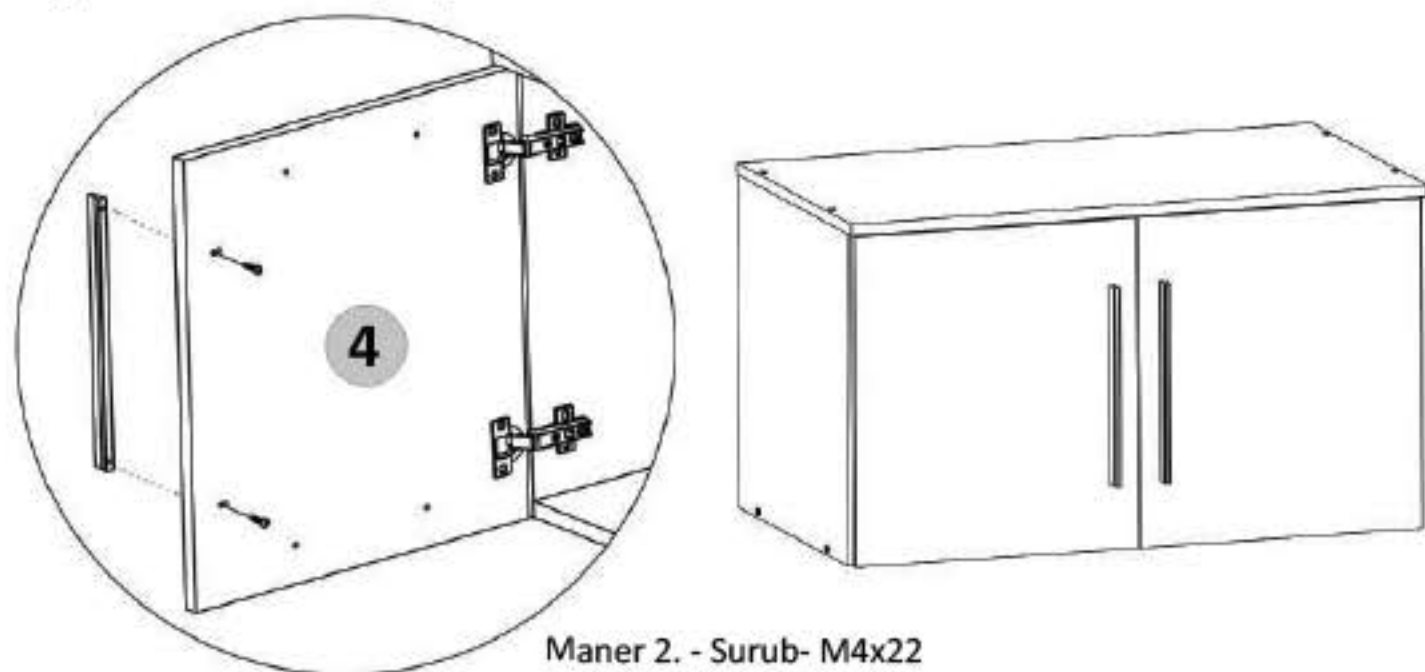
Se masoara  
diagonalele  
sa fie in vinclu  
inainte de a monta  
HDF-ul!



Detaliu Profil H

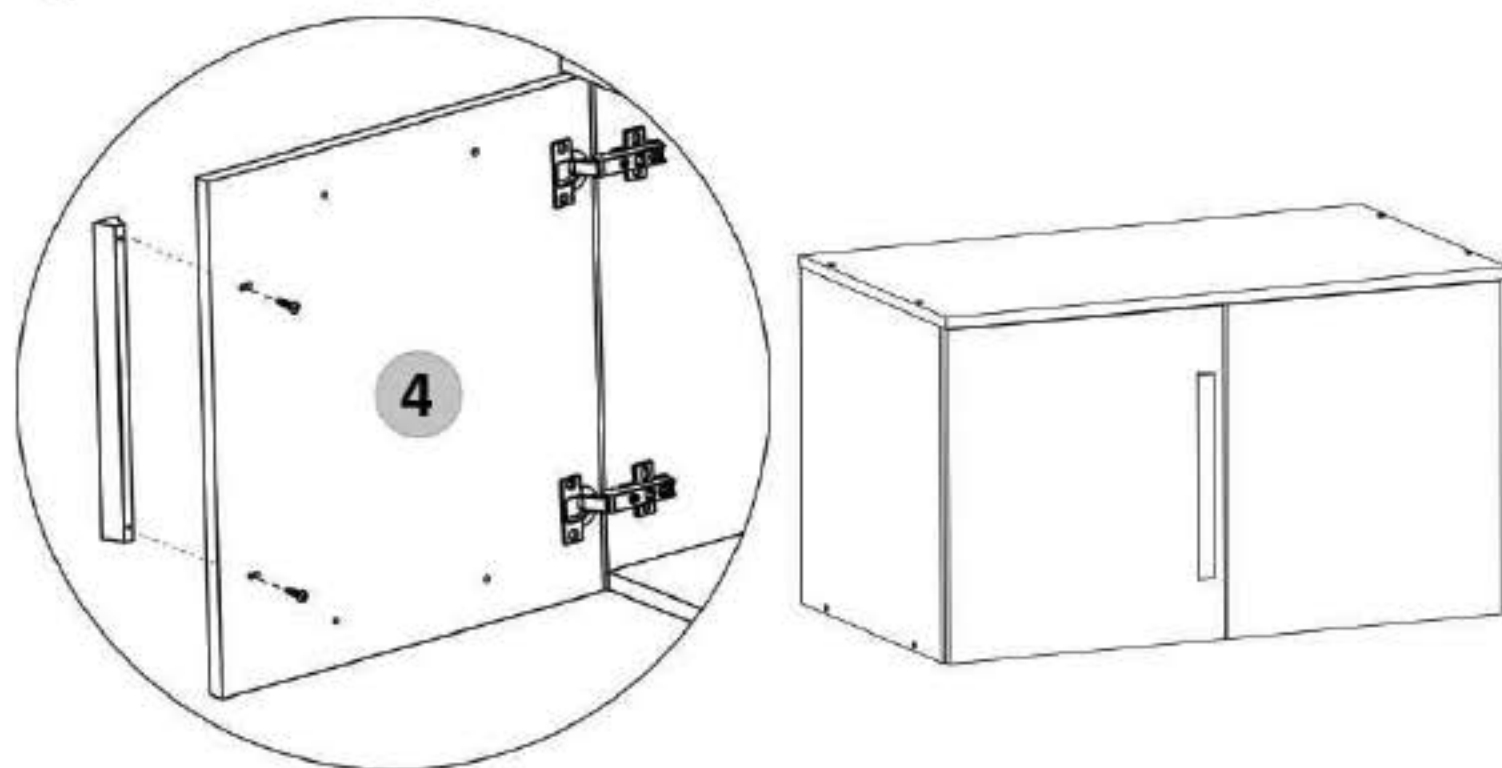
**Nu te descurci ?**  
Acceseaza site-ul companiei  
sau **scaaneaza codul QR** pentru  
instructiuni si video-uri cu montaj

In cazul in care modelul de maner ales coincide cu cel de jos:  
Se monteaza pe placa (4) maner (Mn) x 2 buc cu suruburi (S4) M4x22 - 4 buc  
in gaurile existente pe placa.



Maner 2. - Surub- M4x22

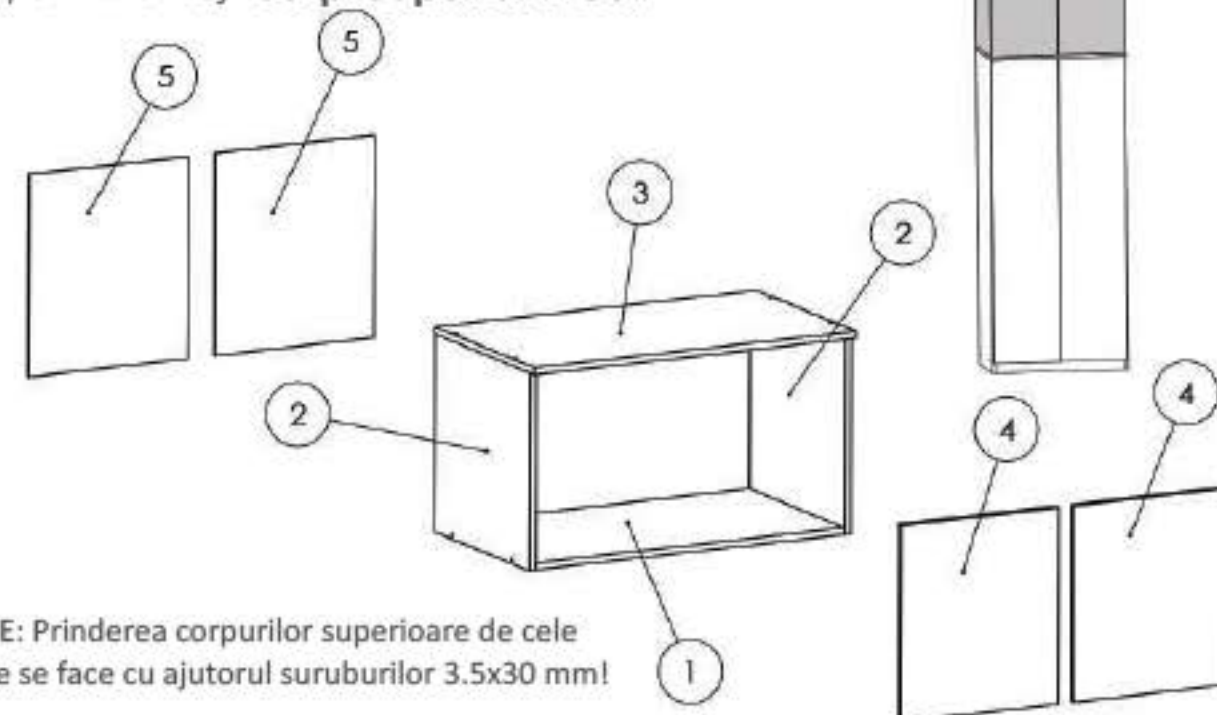
In cazul in care modelul de maner ales coincide cu cel de jos:  
Se monteaza pe placa (4) maner (Mn) x 1 buc cu suruburi (S4) M4x27 - 2 buc  
in gaurile existente pe placa.



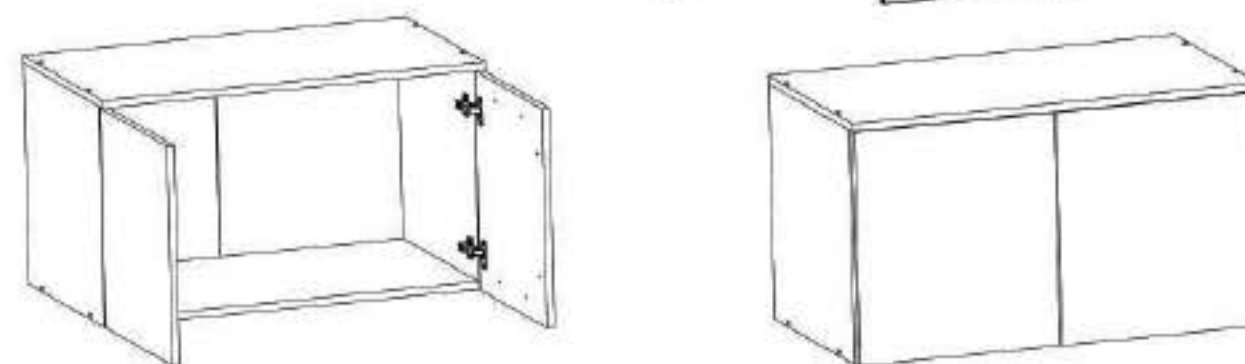
Maner 2. - Surub- M4x27

**Nu te descurci ?**  
Acceseaza site-ul companiei  
sau **scaaneaza codul QR** pentru  
instructiuni si video-uri cu montaj

### Instructiuni montaj: Corp Superior 2 USI



ATENȚIE: Prinderea corpurilor superioare de cele  
inferioare se face cu ajutorul suruburilor 3.5x30 mm!



NR. REPER	COD REPER	DETALII	CANTITATE
1	FUND	796X458X16 mm	1
2	LATERALA ST. / DR.	462X458X16 mm	2
3	TAVAN	830X480X16 mm	1
4	USA	458X406X16 mm	2
5	HDF	410X472X4 mm	2

ATENȚIE: MONTAJUL NECORESPUNZĂTOR ATRAGE DUPĂ SINE PIERDEREA GARANȚIEI PRODUSULUI



Șurubelniță în cruce  
sau autofiletantă



Este recomandat ca  
montajul să fie făcut de  
minim două persoane



Un ciocan de dimensiune  
medie

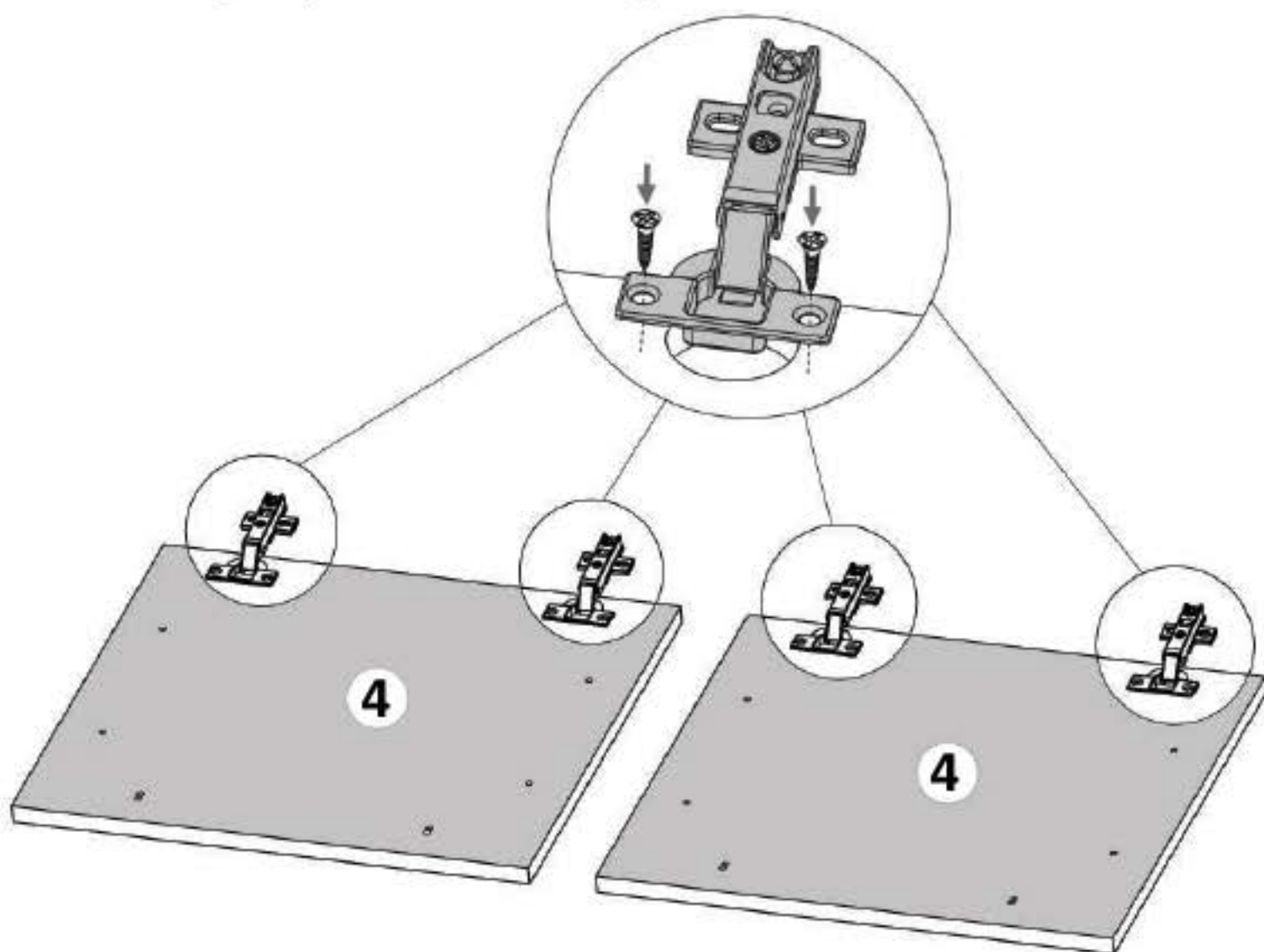
Nu te descurci ?  
Acceseaza site-ul companiei  
sau **saneaza codul QR** pentru  
instructiuni si video-uri cu montaj

### Elemente feronerie pt. Corp Superior 2 U:

CONFIRMATOR 7X50 <b>Co</b>  8	SURUB 3.5X16 <b>S3</b>  16	SURUB TIP CONFIRMATOR 4x27 <b>S4</b>  4	SURUB TIP CONFIRMATOR 4x22 <b>S4</b>  4
CUIE <b>Cu</b>  30	SURUB 3.5X30 <b>S6</b>  4	BALAMALE APLICATE <b>Ba</b>  4	

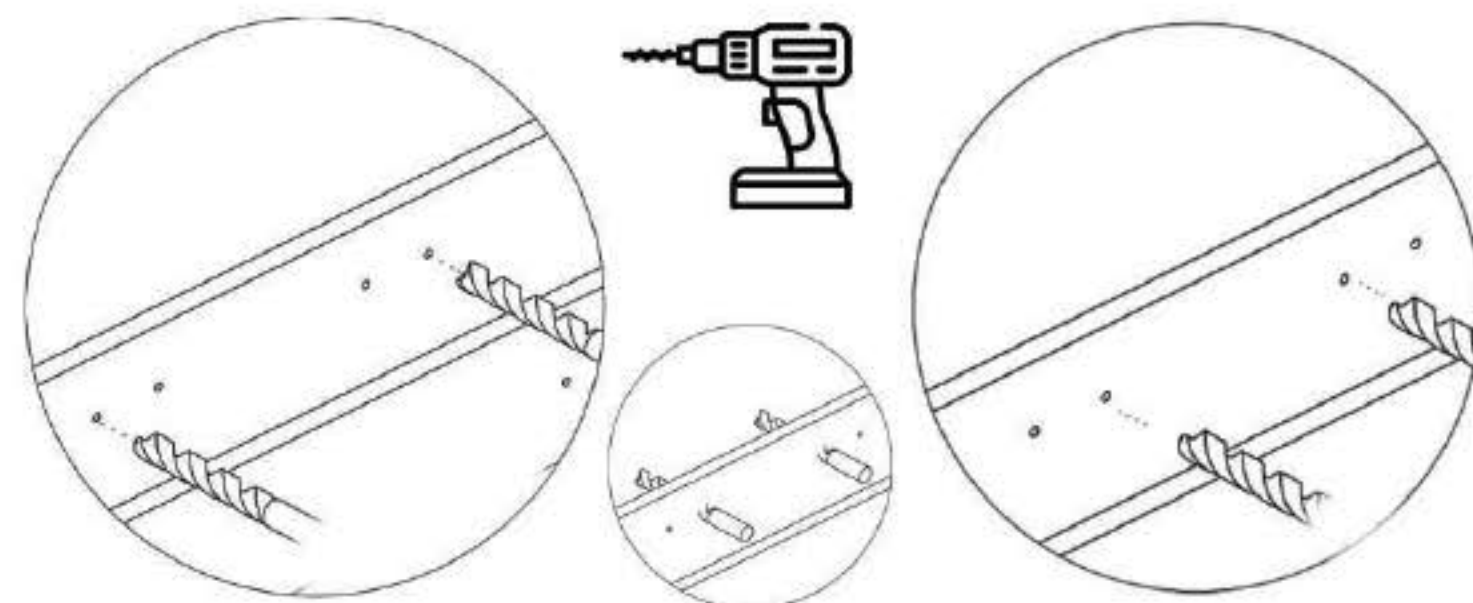
### Pasul 1 (Montaj Balamale pe Usa)

Se prind pe placile (4) balamale (Ba) x 4buc cu suruburi (S3) x 8 buc, cate 2 balamale / usa, cate 2 buc suruburi / balama.

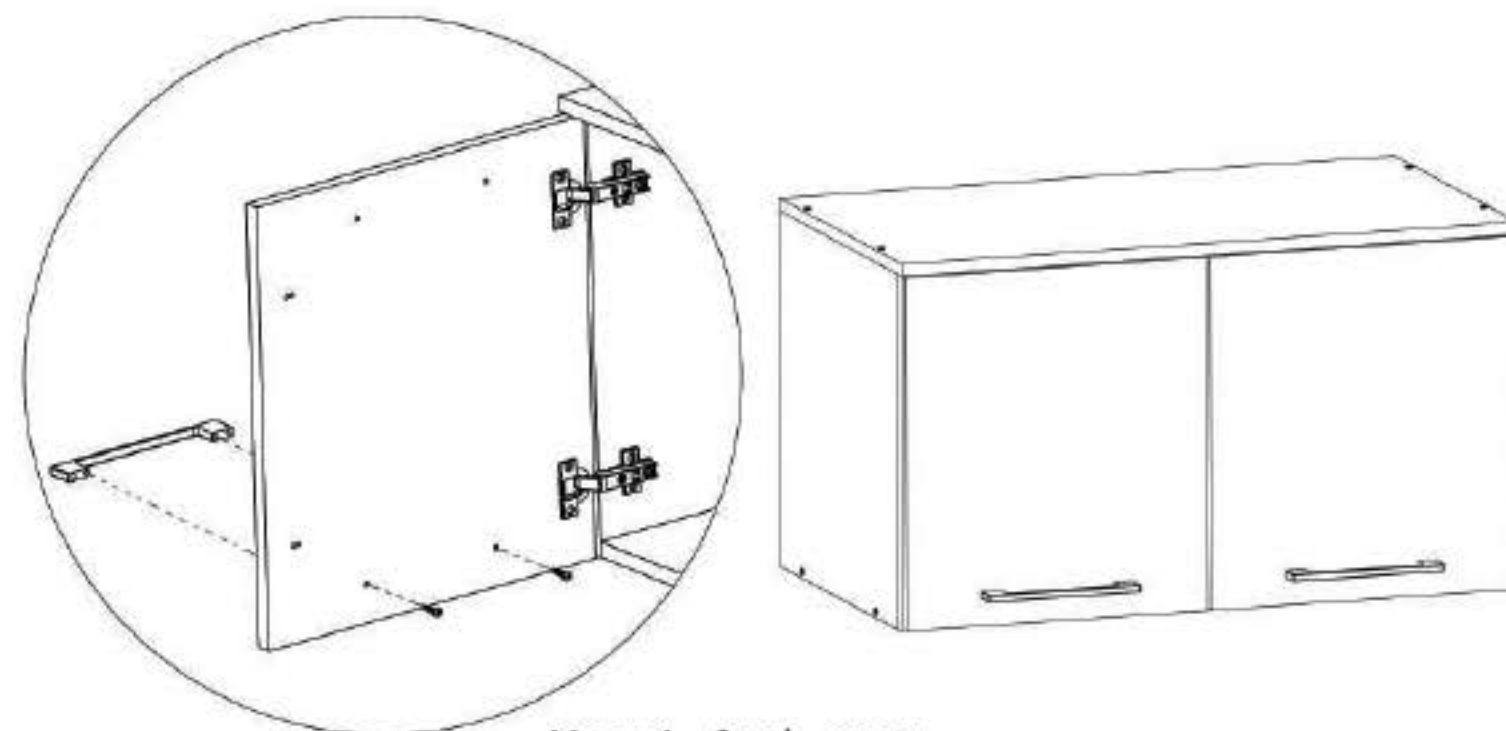


Nu te descurci ?  
Acceseaza site-ul companiei  
sau **saneaza codul QR** pentru  
instructiuni si video-uri cu montaj

Atentie ! Se gaureste fata de sertar in functie de modelul de maner. In interiorul usii exista mai multe tipuri de semne care sa va ajute sa da-ti gauri in placa. Fiecare semn este atribuit unui tip de maner. Se gaureste cu un burghiu cu diametru de 5 mm. Recomandam a se masura inainte distanta dintre gaurile de pe placa cu distanta dintre gaurile de pe maner inainte de a gauri placa.



In cazul in care modelul de maner ales coincide cu cel de jos:  
Se monteaza pe placa (4) maner (Mn) x 1 buc cu suruburi (S4) M4x27 - 4 buc in gaurile existente pe placa.

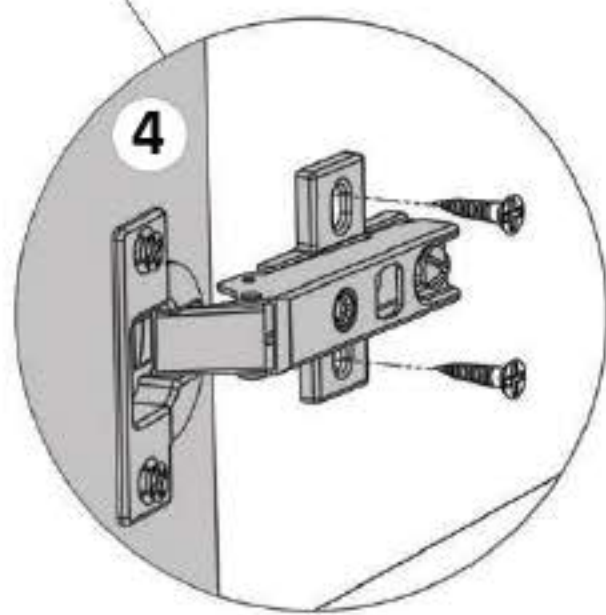
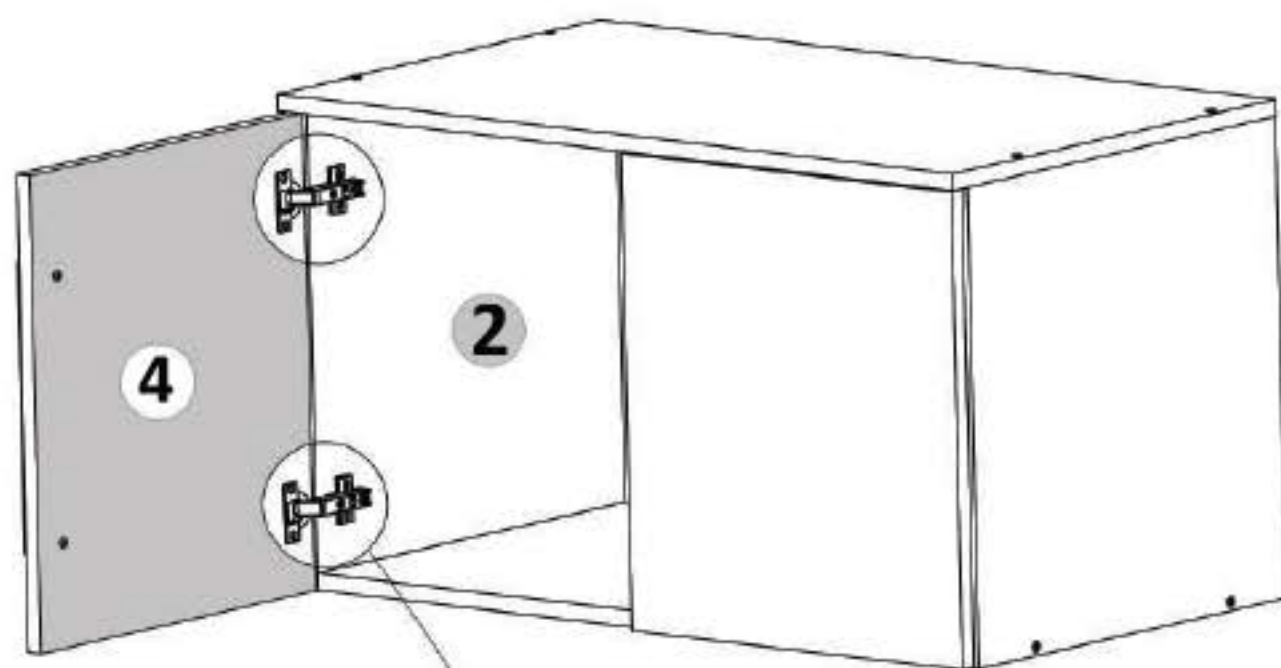


Maner 1. - Surub- M4x27

Nu te descurci ?  
Acceseaza site-ul companiei  
sau **scaaneaza codul QR** pentru  
instructiuni si video-uri cu montaj

### Pasul 7 (Montaj Balamale aplicate)

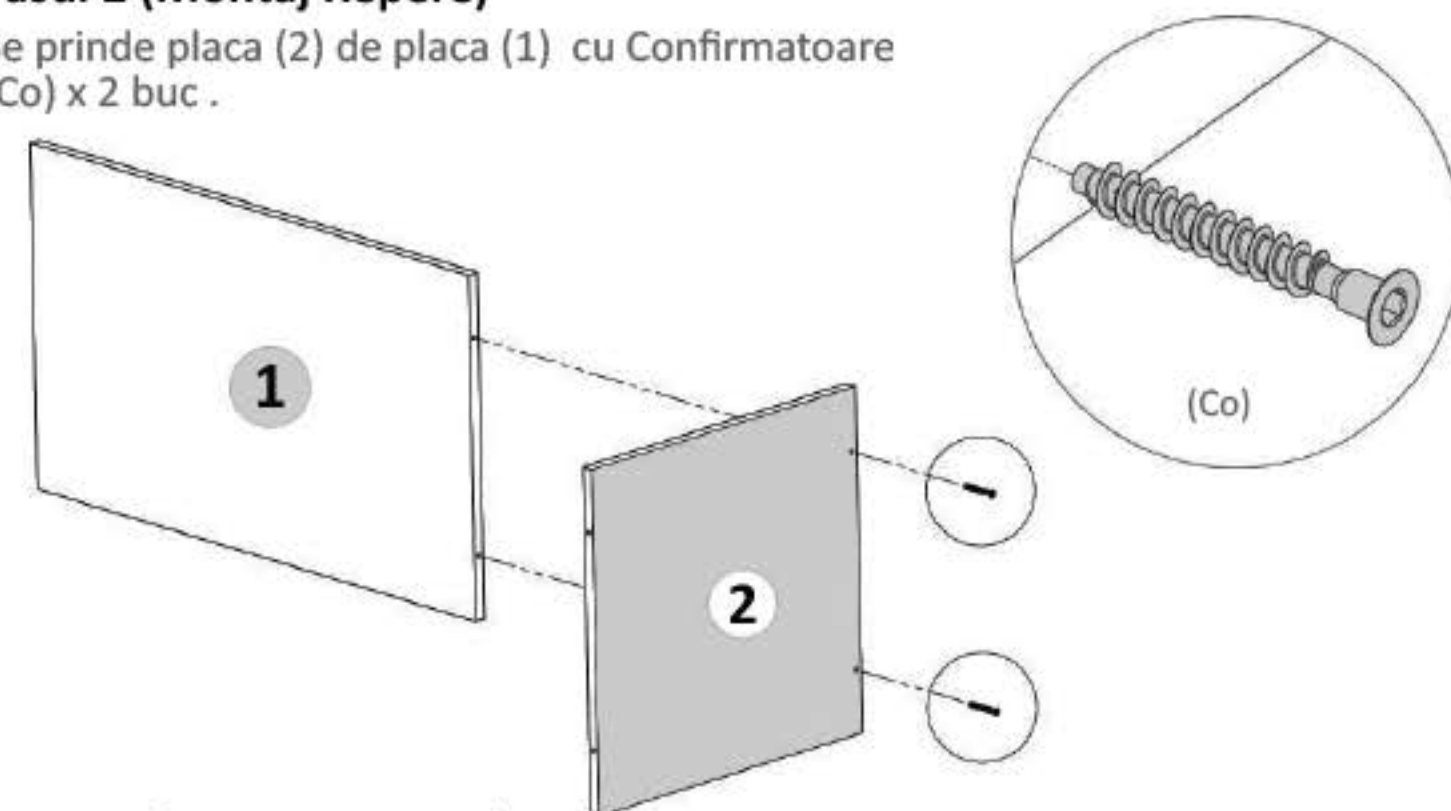
Se lipeste usa cu balamale aplicate (4) de cantul placii (2) si se monteaza pe placa (2) balamale (Ba) x 2 buc folosindu-se suruburi 3.5x16 (S3) - cate 2 / balama.



Nu te descurci ?  
Acceseaza site-ul companiei  
sau **scaaneaza codul QR** pentru  
instructiuni si video-uri cu montaj

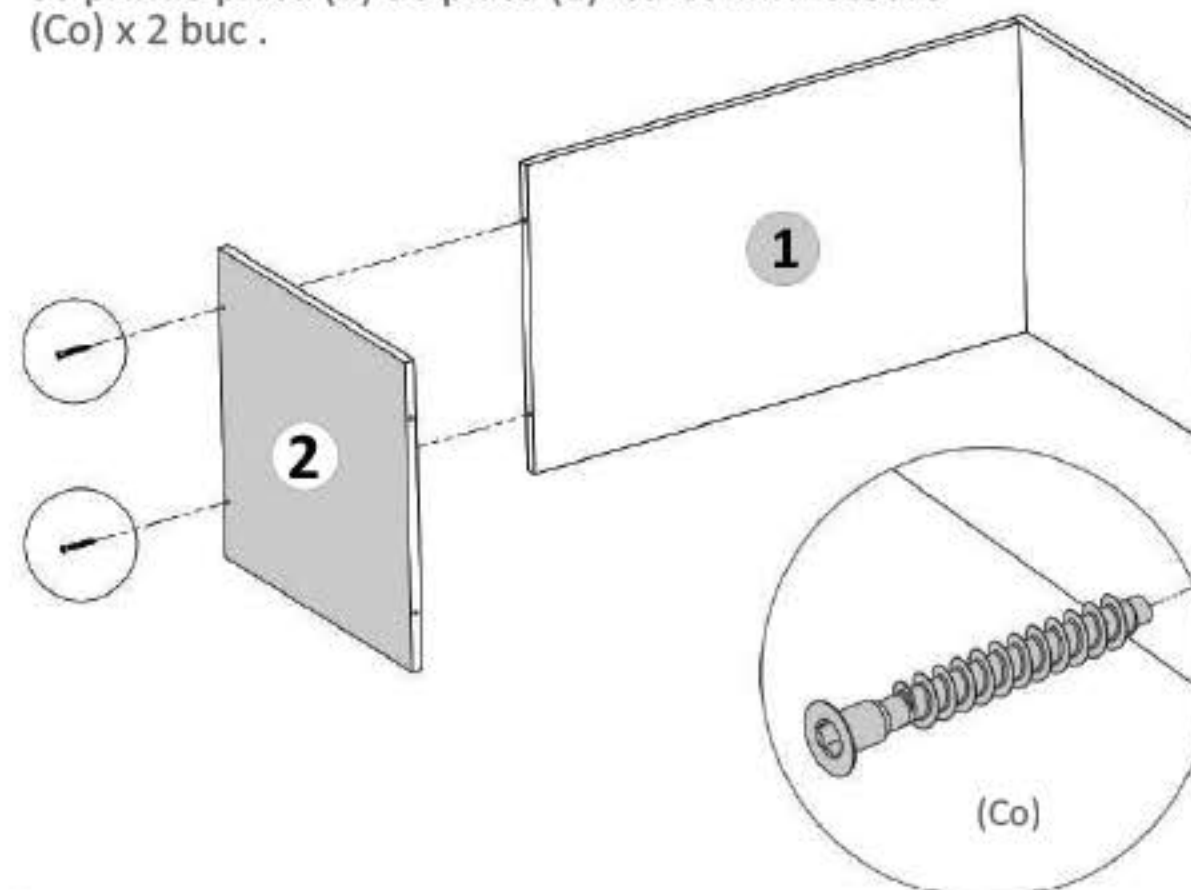
### Pasul 2 (Montaj Repere)

Se prinde placa (2) de placa (1) cu Confirmatoare (Co) x 2 buc .



### Pasul 3 (Montaj Repere)

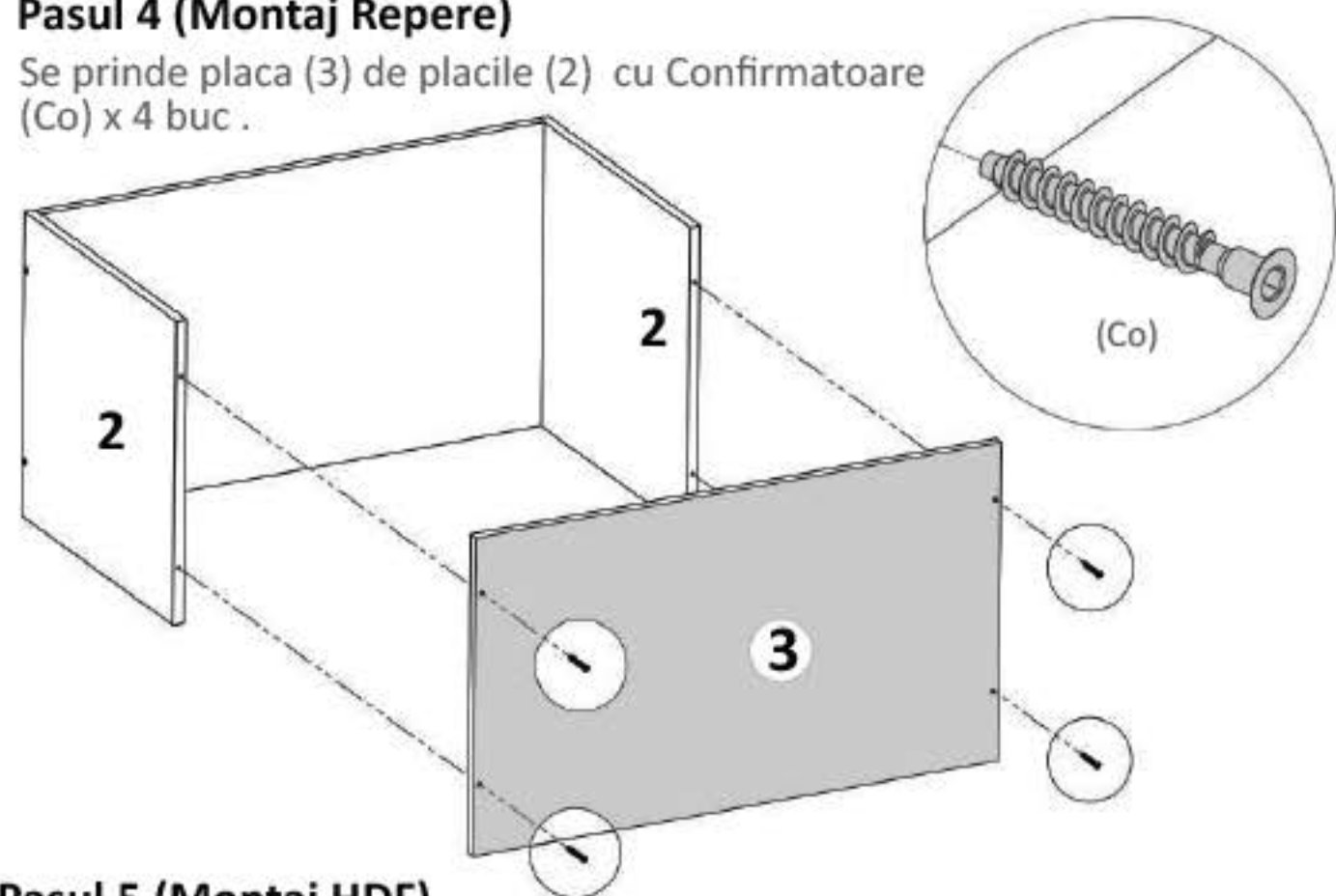
Se prinde placa (2) de placa (1) cu Confirmatoare (Co) x 2 buc .



Nu te descurci ?  
Acceseaza site-ul companiei  
sau **scaaneaza codul QR** pentru  
instructiuni si video-uri cu montaj

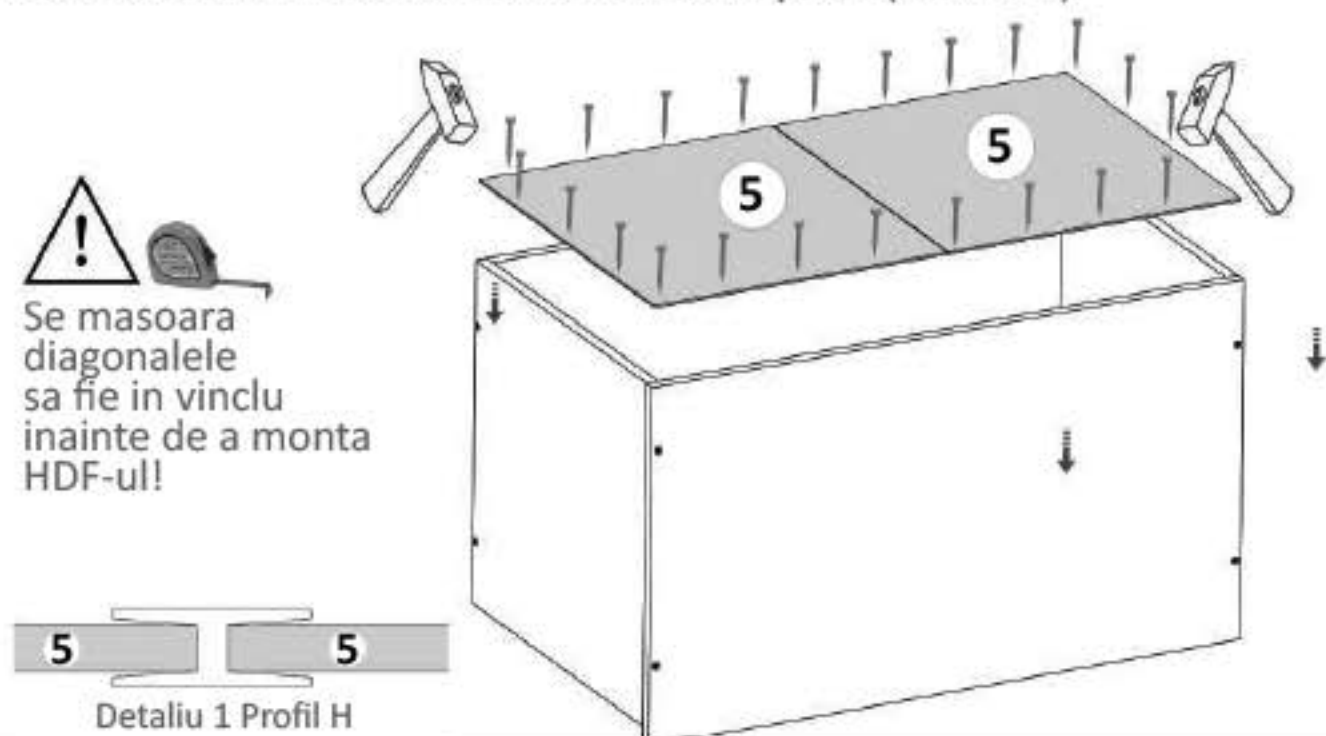
#### Pasul 4 (Montaj Repere)

Se prinde placa (3) de placile (2) cu Confirmatoare (Co) x 4 buc .



#### Pasul 5 (Montaj HDF)

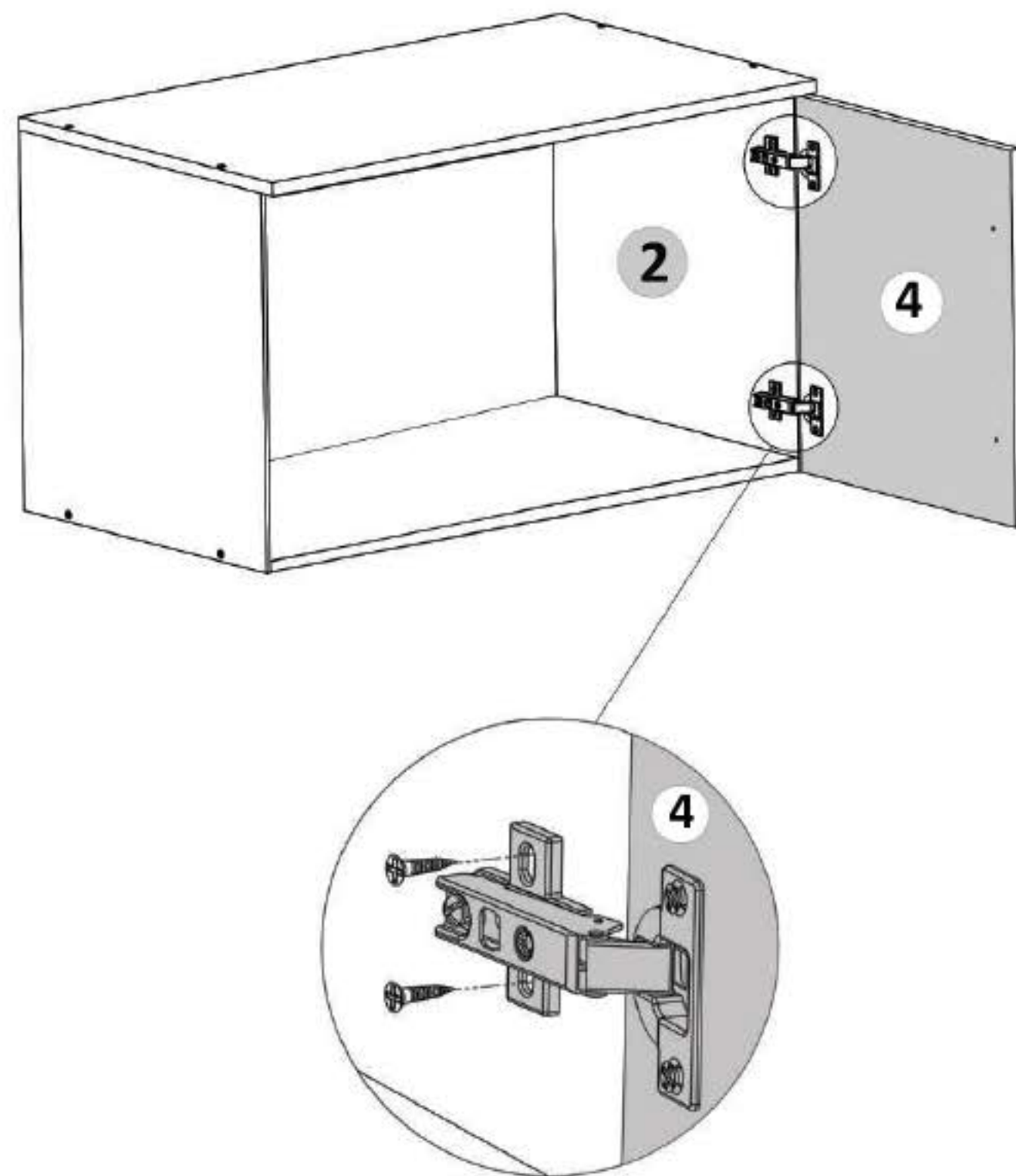
Se masoara diagonalele sa fie in vinclu, dupa care se prind Hdf-urile (5) folosindu-se de ciocan cu ajutorul unor cuie (Cu) x 30 buc. Intre ele se foloseste un Profil H care imbina cele doua placi. (detaliu 1)



Nu te descurci ?  
Acceseaza site-ul companiei  
sau **scaaneaza codul QR** pentru  
instructiuni si video-uri cu montaj

#### Pasul 6 (Montaj Balamale aplicate)

Se lipeste usa cu balamale aplicate (4) de cantul placii (2) si se monteaza pe placa (2) balamale (Ba) x 2 buc folosindu-se suruburi 3.5x16 (S3) - cate 2 / balama.



Nu te descurci ?  
Acceseaza site-ul companiei  
sau **scaaneaza codul QR** pentru  
instructiuni si video-uri cu montaj

Nu te descurci ?  
Acceseaza site-ul companiei  
sau **scaaneaza codul QR** pentru  
instructiuni si video-uri cu montaj

## DETALIU MONTAJ (Montaj corp superior)

Atentie ! Acest pas este valabil doar pentru modelele care au in gama lor acest corp superior (suprapozabil) care este optional si care ofera un plus de spatiu cu un design minimalist.

Montajul este relativ simplu:  
Se pozitioneaza si se alineaza corpurile astfel incat sa se poata fixa.  
Se prinde corpul superior de cel inferior cu 4 x suruburi 3.5 x30 mm.

